



# **IDRO THERMIC 2W 9H 2115 (senza riduttore) -LAVOR- (9066210100)**

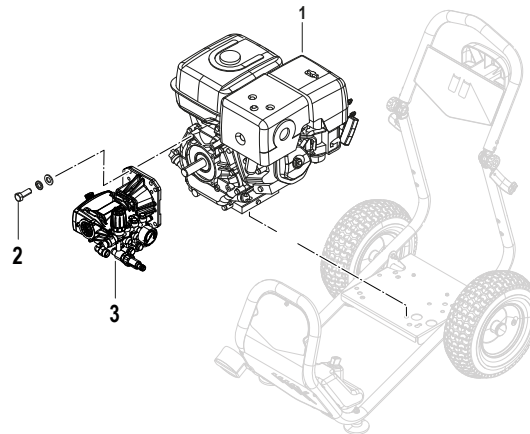
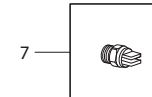
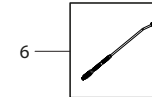
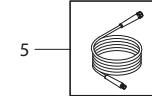
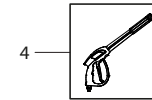
*Filtri: validità 17/06/2023*

*17/06/2023*

|  |    |
|--|----|
| 0.066.0033 - IDRO THERMIC 2W 9H 2115 (senza riduttore) -LAVOR- (9066210100)..... | 3  |
| R00660033 - IDRO THERMIC 2W 9H 2115 (senza riduttore) -LAVOR- (9066210100).....  | 4  |
| R35540065 - POMPA EWD-K 4040G BOOSTER (63110159).....                            | 6  |
| RRAC00660033 - RACCORDI POMPA.....   | 9  |
| RTEL00660033 - TELAIO.....   | 11 |
| Indice componenti.....   | 13 |

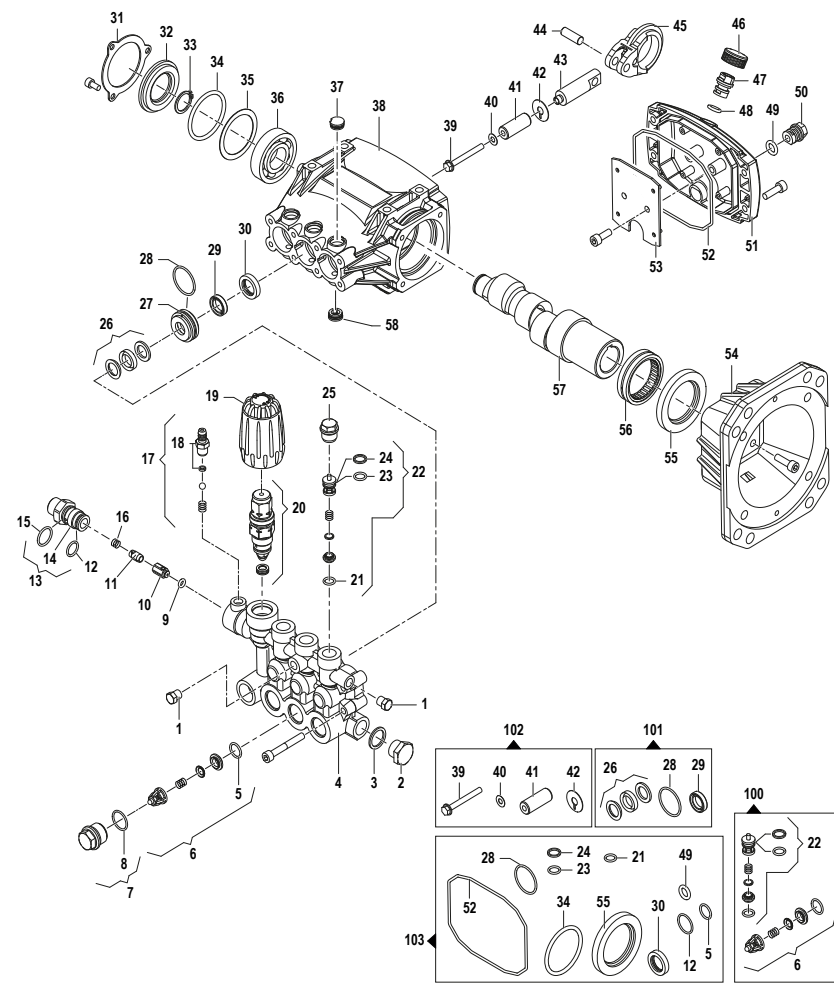
| Pos. | Codice    | Descrizione  |
|------|-----------|--|
| .    | R00660033 | IDRO THERMIC 2W 9H 2115 (senza riduttore) -LAVOR- (9066210100) |

D00660033/01



| Pos. | Codice       | Sostituito da | Q.tà | Acquistabile | Q.tà min. | Per manuten. | Descrizione   |
|------|--------------|---------------|------|--------------|-----------|--------------|---|
| .    | R35540065    |               | 1    | No           |           |              | POMPA EWD-K 4040G BOOSTER (63110159)  |
| .    | RRAC00660033 |               | 1    | No           |           |              | RACCORDI POMPA  |
| .    | RTEL00660033 |               | 1    | No           |           |              | TELAIO  |
| 001  | 3.555.0785   |               | 1    | No           |           |              | MOTORE A SCOPPIO HONDA GX270T2 QX4 9HP STAGE V -CE- (1830.0116)             |
| 002  | 3.555.0222   |               | 4    | Si           | 1         |              | VITE 3/8 16 (3607016800)  |
| 003  | 3.554.0065   | 3.554.0075    | 1    | Si           | 1         |              | POMPA EWD-K 4040G BOOSTER (63110159)  |
| 004  | 3.700.0030   |               | 1    | Si           | 1         | EXT          | PISTOLA AL55 350bar 45l/min 160Â°C+sw8 3/8M+S7+M22 (30129100)               |
| 005  | 0.966.0059   |               | 1    | Si           | 1         |              | TUBO ALTA PRESSIONE R2 5/16" L=10mt G3/8-M22 D.14 (33010776) BLIST<br>COMET |
| 006  | 3.712.0007   |               | 1    | Si           | 1         |              | LANCIA L.700 +ROS.+ATT. RAP. M22 1/4F (4043700027)                          |
| 007  | 3.103.0083   |               | 1    | Si           | 1         | ORD          | UGELLO ALTA PRESSIONE 1/4M 15045  |

D35540065/01



| Pos. | Codice     | Sostituito da | Q.tà | Acquistabile | Q.tà min. | Per manuten. | Descrizione                                 |
|------|------------|---------------|------|--------------|-----------|--------------|---|
| 001  | 3.555.0076 |               | 1    | Si           | 1         |              | TAPPO TESTATA G1/8 (3202001800)             |
| 002  | 3.555.0016 |               | 1    | Si           | 1         |              | TAPPO 3/8 GAS (3200000700)                  |
| 003  | 3.004.0036 |               | 1    | Si           | 1         |              | RONDELLA RAME 3/8 17X22 SP.1,5              |
| 004  | 3.555.0652 |               | 1    | Si           | 1         |              | TESTATA POMPA D.13 (3218053100A)            |
| 005  | 3.555.0653 |               | 3    | No           |           |              | GUARNIZIONE OR D.1,78X12,42 (1210.0415)     |
| 006  | 3.555.0662 |               | 3    | No           |           |              | GRUPPO VALV. ASPIRAZIONE (1220.0194)        |
| 007  | 3.555.0645 |               | 3    | Si           | 1         |              | KIT TAPPO VALV. ASPIRAZIONE (3202.0441)     |
| 008  | 3.555.0654 |               | 3    | Si           | 1         |              | GUARNIZIONE OR D.1,78X17,17 (1210.0669)     |
| 009  | 3.555.0655 |               | 1    | Si           | 1         |              | GUARNIZIONE OR D.2,4X4,3 (1210.0446)        |
| 010  | 3.555.0684 |               | 1    | Si           | 1         |              | PISTONE NON RITORNO (2409.0299)             |
| 011  | 3.555.0685 |               | 1    | Si           | 1         |              | EIETTORE D.2,5 (3410.0389)                  |
| 012  | 3.555.0656 |               | 1    | Si           | 1         |              | GUARNIZIONE OR D.1,78X12,42 (1210.0049)     |
| 013  | 3.555.0688 |               | 1    | Si           | 1         |              | KIT RACCORDO DI MANDATA (3410.0388)         |
| 014  | 3.555.0687 |               | 1    | No           |           |              | RACCORDO DI MANDATA 3/8" NPT (2803.3443)    |
| 015  | 3.555.0206 |               | 1    | Si           | 1         |              | O-RING 1,78X15,6 (1210004000)               |
| 016  | 3.555.0686 |               | 1    | Si           | 1         |              | MOLLA (1802.0373)                           |
| 017  | 3.555.0664 |               | 1    | Si           | 1         |              | KIT RACCORDO DETERGENTE (2803.0435)         |
| 018  | 3.555.0665 |               | 1    | Si           | 1         |              | RACCORDO DETERGENTE (2803.0424)             |
| 019  | 3.555.0666 |               | 1    | Si           | 1         |              | MANOPOLA (1817.0097)                        |
| 020  | 3.555.0667 | 3.555.0813    | 1    | Si           | 1         |              | KIT VALVOLA REGOLABILE + SEDE (1215.0326)   |
| 021  | 3.555.0657 |               | 3    | No           |           |              | GUARNIZIONE OR D.1,78X8,73 (1210.0465)      |
| 022  | 3.555.0663 |               | 3    | Si           | 1         |              | VALVOLA DI MANDATA+OR (1220021100)          |
| 023  | 3.555.0658 |               | 3    | No           |           |              | GUARNIZIONE OR D.1,78X9,25 (1210.0473)      |
| 024  | 3.555.0668 |               | 3    | No           |           |              | ANELLO BK (0009.0006)                       |
| 025  | 3.555.0646 |               | 3    | Si           | 1         |              | TAPPO MANDATA (3202.0279)                   |
| 026  | 3.555.0670 |               | 3    | No           |           |              | GUARNIZIONE TENUTA D.13X20X4,5 (1241.0169)  |
| 027  | 3.555.0669 |               | 3    | Si           | 1         |              | ANELLO PORTAGUARNIZIONI D.13 (0009072900A)  |
| 028  | 3.555.0085 |               | 3    | Si           | 1         |              | OR 1,78X26,7 (TENUTA) (1210022300)          |
| 029  | 3.555.0671 |               | 3    | Si           | 1         |              | GUARNIZIONE TENUTA D.13X20X4,5 (1241.0167)  |
| 030  | 6.605.0111 |               | 1    | Si           | 1         | ORD          | KIT TENUTE OLIO D.15 PER POMPA LP 1507-1808 |
| 031  | 3.555.0057 |               | 1    | Si           | 1         |              | FLANGETTA X COPERCHIO (1004001200)          |

IDRO THERMIC 2W 9H 2115 (senza riduttore) -LAVOR- (9066210100) - Filtri: validità 17/06/2023



**R35540065 - POMPA EWD-K 4040G BOOSTER (63110159)**

Validità: dal 04/02/2020 al 31/12/9999

17/06/2023

Pag. 7 / 14

| Pos. | Codice     | Sostituito da | Q.tà | Acquistabile | Q.tà min. | Per manuten. | Descrizione   |
|------|------------|---------------|------|--------------|-----------|--------------|---|
| 032  | 3.555.0250 |               | 1    | Si           | 1         |              | COPERCHIO (0402036000)  |
| 033  | 3.555.0079 |               | 1    | Si           | 1         |              | ANELLO SEEGER (3019001100)  |
| 034  | 3.200.0219 |               | 1    | Si           | 1         |              | GUARNIZIONE OR 44,04x3,53 NBR SH.70                                   |
| 035  | 3.555.0245 |               | 1    | No           |           |              | DISTANZIALE 41x51,8x0,5 (0009027500)                                  |
| 036  | 3.555.0674 |               | 1    | No           |           |              | CUSCINETTO A SFERE D.20X52X15 (0438.0137)                             |
| 037  | 3.555.0647 |               | 3    | No           |           |              | TAPPO (3202.0435)   |
| 038  | 3.555.0675 |               | 1    | Si           | 1         |              | CARTER POMPA (0403.0406)  |
| 039  | 3.555.0676 |               | 3    | No           |           |              | VITE SPECIALE M5X45 (3605.0152)                                       |
| 040  | 3.555.0651 |               | 3    | No           |           |              | RONDELLA D.5,2x11,7x0,3 (2811.0235)                                   |
| 041  | 3.555.0677 |               | 3    | No           |           |              | BUSSOLA CERAMICA D.13 (0202.0137)                                     |
| 042  | 3.555.0678 |               | 3    | No           |           |              | RONDELLA (2812.0129)  |
| 043  | 3.555.0679 |               | 3    | No           |           |              | PISTONE GUIDA (2409.0291)   |
| 044  | 4.607.0534 |               | 3    | No           |           |              | SPINOTTO PER PERNO GUIDA PISTONE POMPA 1808                           |
| 045  | 3.555.0680 |               | 3    | Si           | 1         |              | BIELLA (0205.0103)  |
| 046  | 3.555.0672 |               | 1    | No           |           |              | COPERCHIO TAPPO (0402.0537)   |
| 047  | 3.555.0648 |               | 1    | No           |           |              | TAPPO SFIATO (3202.0434)  |
| 048  | 3.555.0659 |               | 1    | No           |           |              | GUARNIZIONE OR D.2,62X9,13 (1210.0056)                                |
| 049  | 3.555.0660 |               | 1    | No           |           |              | GUARNIZIONE OR D.3X9 (1210.0557)                                      |
| 050  | 3.555.0649 |               | 1    | No           |           |              | TAPPO (3202.0220)   |
| 051  | 3.555.0673 |               | 1    | No           |           |              | COPERCHIO CARTER (0402.0530)  |
| 052  | 3.555.0661 |               | 1    | No           |           |              | GUARNIZIONE OR D.2X100 (1210.0769)                                    |
| 053  | 3.555.0681 |               | 1    | No           |           |              | PIASTRA COPERCHIO (2404.0218)   |
| 054  | 3.555.0682 |               | 1    | No           |           |              | FLANGIA (3016.0037)   |
| 055  | 3.555.0220 |               | 1    | Si           | 1         |              | TENUTA OLIO 40X62X7mm (0019010200)                                    |
| 056  | 3.555.0683 |               | 1    | No           |           |              | CUSCINETTO A RULLINI D.45X52X16 (0437.0091)                           |
| 057  | 3.555.0358 |               | 1    | Si           | 1         |              | ALBERO ECCENTRICO FEMM. D.1" (C/ECC.6.2mm PER POMPA EW)<br>0001099000 |
| 058  | 3.555.0650 |               | 3    | No           |           |              | TAPPO FORATO (3202.0440)  |
| 100  | 3.555.0689 |               | 1    | Si           | 1         |              | KIT VALVOLA ASPIRAZIONE / MANDATA (5025.0075)                         |
| 101  | 3.555.0690 |               | 1    | Si           | 1         |              | KIT GUARNIZIONI ACQUA (5019.0708)                                     |
| 102  | 3.555.0691 |               | 1    | Si           | 1         |              | KIT PISTONE (2409.0260)   |
| 103  | 3.555.0692 |               | 1    | Si           | 1         |              | KIT GUARNIZIONI OLIO (5019.0285)                                      |

IDRO THERMIC 2W 9H 2115 (senza riduttore) -LAVOR- (9066210100) - Filtri: validità 17/06/2023



**R35540065 - POMPA EWD-K 4040G BOOSTER (63110159)**

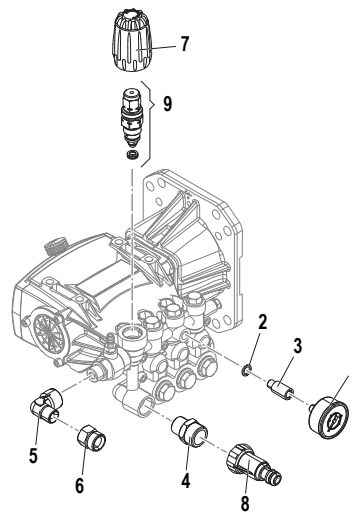
Validità: dal 04/02/2020 al 31/12/9999

17/06/2023

Pag. 8 / 14



DRAC00660033/01



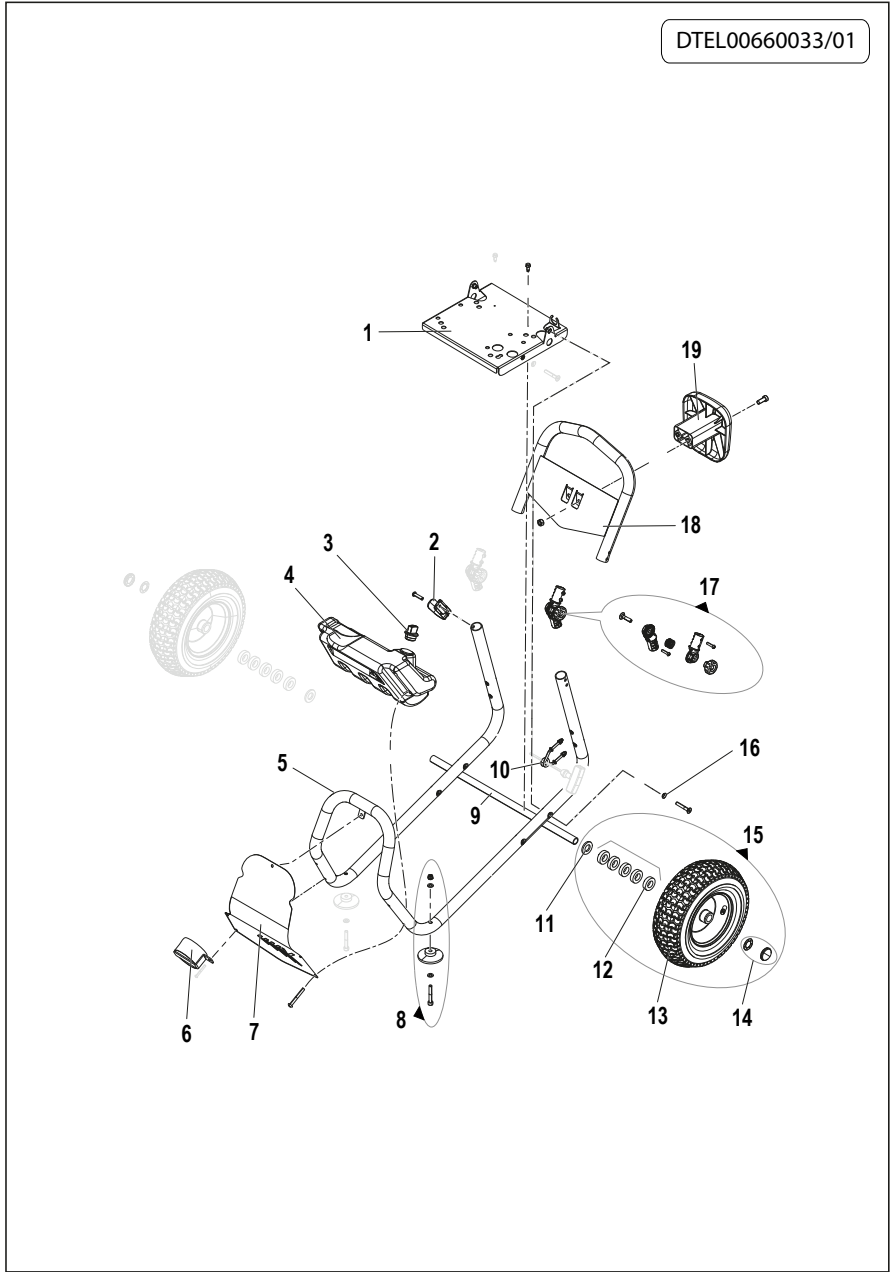
IDRO THERMIC 2W 9H 2115 (senza riduttore) -LAVOR- (9066210100) - Filtri: validità 17/06/2023

### RRAC00660033 - RACCORDI POMPA

Validità: dal 04/02/2020 al 31/12/9999

| Pos. | Codice     | Sostituito da | Q.tà | Acquistabile | Q.tà min. | Per manuten. | Descrizione                               |
|------|------------|---------------|------|--------------|-----------|--------------|---|
| 001  | 3.555.0693 |               | 1    | Si           | 1         |              | MANOMETRO G1/4" (1816.0038)               |
| 002  | 3.555.0694 |               | 1    | No           |           |              | GUARNIZIONE 1/8" (1209.0083)              |
| 003  | 3.555.0695 |               | 1    | No           |           |              | RIDUZIONE M/F G1/8"-G1/4" (2825.0026)     |
| 004  | 3.555.0334 | 3.100.0358    | 1    | Si           | 1         |              | NIPPLO 3/4G-1/2G (2000005600A)            |
| 005  | 3.555.0696 |               | 1    | No           |           |              | GOMITO M/F G3/8" (1211.0038)              |
| 006  | 3.555.0697 |               | 1    | Si           | 1         |              | RACCORDO M22x1,5 G3/8" (2803.0256)        |
| 007  | 3.555.0666 |               | 1    | Si           | 1         |              | MANOPOLA (1817.0097)                      |
| 008  | 3.555.0698 | 3.100.0510    | 1    | Si           | 1         |              | FILTRO ACQUA G3/4"F (1002.0285)           |
| 009  | 3.555.0667 | 3.555.0813    | 1    | Si           | 1         |              | KIT VALVOLA REGOLABILE + SEDE (1215.0326) |

DTEL00660033/01



IDRO THERMIC 2W 9H 2115 (senza riduttore) -LAVOR- (9066210100) - Filtri: validità 17/06/2023

### RTEL00660033 - TELAIO

Validità: dal 04/02/2020 al 31/12/9999

| Pos. | Codice     | Sostituito da | Q.tà | Acquistabile | Q.tà min. | Per manuten. | Descrizione                                      |
|------|------------|---------------|------|--------------|-----------|--------------|--|
| 001  | 3.555.0629 |               | 1    | No           |           |              | BASE MOTORE (3206.0389)                          |
| 002  | 3.555.0639 | 4.607.1028    | 1    | Si           | 1         |              | GANCIO (1202.0087)                               |
| 003  | 3.555.0640 |               | 1    | No           |           |              | TAPPO (3200.0243)                                |
| 004  | 3.555.0628 |               | 1    | No           |           |              | SERBATOIO DETERGENTE (3029.0062)                 |
| 005  | 3.555.0627 |               | 1    | No           |           |              | TELAIO (3206.0431)                               |
| 006  | 3.555.0637 |               | 1    | No           |           |              | SUPPORTO (3002.1106)                             |
| 007  | 3.555.0636 |               | 1    | No           |           |              | CARENA FRONTALE (0477.0640)                      |
| 008  | 3.555.0643 |               | 1    | Si           | 1         |              | KIT PIEDE COMPLETO (5027.0108)                   |
| 009  | 3.555.0635 |               | 1    | No           |           |              | ASSALE RUOTE (0017.0038)                         |
| 010  | 3.555.0644 |               | 1    | No           |           |              | KIT SUPPORTO ACCENSIONE (5027.0109)              |
| 011  | 3.555.0633 |               | 2    | Si           | 1         |              | RONDELLA PLASTICA D20,5X38X4 (2812.0070)         |
| 012  | 3.555.0634 | 3.004.0200    | 10   | Si           | 1         |              | RONDELLA PLASTICA D20,5X38X10 (2812.0071)        |
| 013  | 3.555.0631 |               | 2    | No           |           |              | RUOTA D.318x110 (2810.0072)                      |
| 014  | 3.555.0632 |               | 2    | Si           | 1         |              | ANELLO DI BLOCCAGGIO (0009.0094)                 |
| 015  | 3.555.0642 |               | 1    | No           |           |              | KIT RUOTA COMPLETO (5027.0107)                   |
| 016  | 3.555.0638 |               | 4    | No           |           |              | ROSETTA CONICA M8 (2819.0040)                    |
| 017  | 3.555.0641 |               | 2    | Si           | 1         |              | KIT CERNIERA COMPLETO (5027.0106)                |
| 018  | 3.555.0630 |               | 1    | Si           | 1         |              | MANUBRIO (1803.0148)                             |
| 019  | 4.613.0331 |               | 1    | Si           | 1         |              | GANCIO SUPP. TUBO -N- NUOVA COMPACT/TEXAS/DAKOTA |

| Codice     | Tavola       | Pos. | Q.tà |
|------------|--------------|------|------|
| 0.966.0059 | R00660033    | 005  | 1    |
| 3.004.0036 | R35540065    | 003  | 1    |
| 3.103.0083 | R00660033    | 007  | 1    |
| 3.200.0219 | R35540065    | 034  | 1    |
| 3.554.0065 | R00660033    | 003  | 1    |
| 3.555.0016 | R35540065    | 002  | 1    |
| 3.555.0057 | R35540065    | 031  | 1    |
| 3.555.0076 | R35540065    | 001  | 1    |
| 3.555.0079 | R35540065    | 033  | 1    |
| 3.555.0085 | R35540065    | 028  | 3    |
| 3.555.0206 | R35540065    | 015  | 1    |
| 3.555.0220 | R35540065    | 055  | 1    |
| 3.555.0222 | R00660033    | 002  | 4    |
| 3.555.0245 | R35540065    | 035  | 1    |
| 3.555.0250 | R35540065    | 032  | 1    |
| 3.555.0334 | RRAC00660033 | 004  | 1    |
| 3.555.0358 | R35540065    | 057  | 1    |
| 3.555.0627 | RTEL00660033 | 005  | 1    |
| 3.555.0628 | RTEL00660033 | 004  | 1    |
| 3.555.0629 | RTEL00660033 | 001  | 1    |
| 3.555.0630 | RTEL00660033 | 018  | 1    |
| 3.555.0631 | RTEL00660033 | 013  | 2    |
| 3.555.0632 | RTEL00660033 | 014  | 2    |
| 3.555.0633 | RTEL00660033 | 011  | 2    |
| 3.555.0634 | RTEL00660033 | 012  | 10   |
| 3.555.0635 | RTEL00660033 | 009  | 1    |
| 3.555.0636 | RTEL00660033 | 007  | 1    |
| 3.555.0637 | RTEL00660033 | 006  | 1    |
| 3.555.0638 | RTEL00660033 | 016  | 4    |
| 3.555.0639 | RTEL00660033 | 002  | 1    |
| 3.555.0640 | RTEL00660033 | 003  | 1    |

| Codice     | Tavola       | Pos. | Q.tà |
|------------|--------------|------|------|
| 3.555.0641 | RTEL00660033 | 017  | 2    |
| 3.555.0642 | RTEL00660033 | 015  | 1    |
| 3.555.0643 | RTEL00660033 | 008  | 1    |
| 3.555.0644 | RTEL00660033 | 010  | 1    |
| 3.555.0645 | R35540065    | 007  | 3    |
| 3.555.0646 | R35540065    | 025  | 3    |
| 3.555.0647 | R35540065    | 037  | 3    |
| 3.555.0648 | R35540065    | 047  | 1    |
| 3.555.0649 | R35540065    | 050  | 1    |
| 3.555.0650 | R35540065    | 058  | 3    |
| 3.555.0651 | R35540065    | 040  | 3    |
| 3.555.0652 | R35540065    | 004  | 1    |
| 3.555.0653 | R35540065    | 005  | 3    |
| 3.555.0654 | R35540065    | 008  | 3    |
| 3.555.0655 | R35540065    | 009  | 1    |
| 3.555.0656 | R35540065    | 012  | 1    |
| 3.555.0657 | R35540065    | 021  | 3    |
| 3.555.0658 | R35540065    | 023  | 3    |
| 3.555.0659 | R35540065    | 048  | 1    |
| 3.555.0660 | R35540065    | 049  | 1    |
| 3.555.0661 | R35540065    | 052  | 1    |
| 3.555.0662 | R35540065    | 006  | 3    |
| 3.555.0663 | R35540065    | 022  | 3    |
| 3.555.0664 | R35540065    | 017  | 1    |
| 3.555.0665 | R35540065    | 018  | 1    |
| 3.555.0666 | R35540065    | 019  | 1    |
|            | RRAC00660033 | 007  | 1    |
| 3.555.0667 | R35540065    | 020  | 1    |
|            | RRAC00660033 | 009  | 1    |
| 3.555.0668 | R35540065    | 024  | 3    |
| 3.555.0669 | R35540065    | 027  | 3    |

| Codice     | Tavola       | Pos. | Q.tà |
|------------|--------------|------|------|
| 3.555.0670 | R35540065    | 026  | 3    |
| 3.555.0671 | R35540065    | 029  | 3    |
| 3.555.0672 | R35540065    | 046  | 1    |
| 3.555.0673 | R35540065    | 051  | 1    |
| 3.555.0674 | R35540065    | 036  | 1    |
| 3.555.0675 | R35540065    | 038  | 1    |
| 3.555.0676 | R35540065    | 039  | 3    |
| 3.555.0677 | R35540065    | 041  | 3    |
| 3.555.0678 | R35540065    | 042  | 3    |
| 3.555.0679 | R35540065    | 043  | 3    |
| 3.555.0680 | R35540065    | 045  | 3    |
| 3.555.0681 | R35540065    | 053  | 1    |
| 3.555.0682 | R35540065    | 054  | 1    |
| 3.555.0683 | R35540065    | 056  | 1    |
| 3.555.0684 | R35540065    | 010  | 1    |
| 3.555.0685 | R35540065    | 011  | 1    |
| 3.555.0686 | R35540065    | 016  | 1    |
| 3.555.0687 | R35540065    | 014  | 1    |
| 3.555.0688 | R35540065    | 013  | 1    |
| 3.555.0689 | R35540065    | 100  | 1    |
| 3.555.0690 | R35540065    | 101  | 1    |
| 3.555.0691 | R35540065    | 102  | 1    |
| 3.555.0692 | R35540065    | 103  | 1    |
| 3.555.0693 | RRAC00660033 | 001  | 1    |
| 3.555.0694 | RRAC00660033 | 002  | 1    |
| 3.555.0695 | RRAC00660033 | 003  | 1    |
| 3.555.0696 | RRAC00660033 | 005  | 1    |
| 3.555.0697 | RRAC00660033 | 006  | 1    |
| 3.555.0698 | RRAC00660033 | 008  | 1    |
| 3.555.0785 | R00660033    | 001  | 1    |
| 3.700.0030 | R00660033    | 004  | 1    |

| <b>Codice</b> | <b>Tavola</b> | <b>Pos.</b> | <b>Q.tà</b> |
|---------------|---------------|-------------|-------------|
| 3.712.0007    | R00660033     | 006         | 1           |
| 4.607.0534    | R35540065     | 044         | 3           |
| 4.613.0331    | RTEL00660033  | 019         | 1           |
| 6.605.0111    | R35540065     | 030         | 1           |