



IDRO THERMIC 2W 13H 2915 (senza riduttore) -LAVOR-(9066210200)

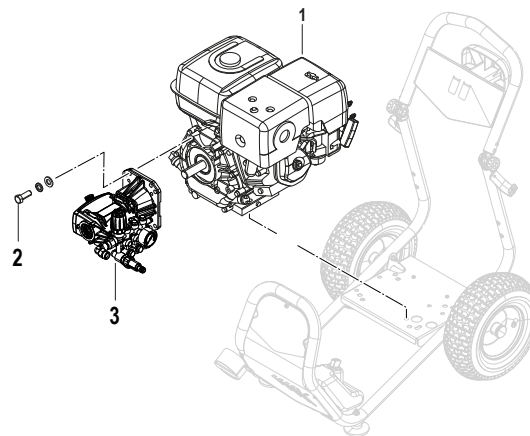
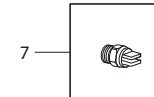
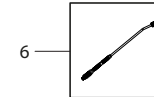
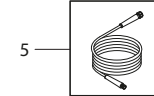
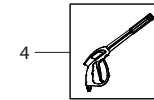
Filtri: validità 17/06/2023

17/06/2023

0.066.0034 - IDRO THERMIC 2W 13H 2915 (senza riduttore) -LAVOR-(9066210200).....	3
R00660034 - IDRO THERMIC 2W 13H 2915 (senza riduttore) -LAVOR-(9066210200).....	4
R35540065 - POMPA EWD-K 4040G BOOSTER (63110159).....	6
RRAC00660034 - RACCORDI POMPA.....	9
RTEL00660034 - TELAIO.....	11
Indice componenti.....	13

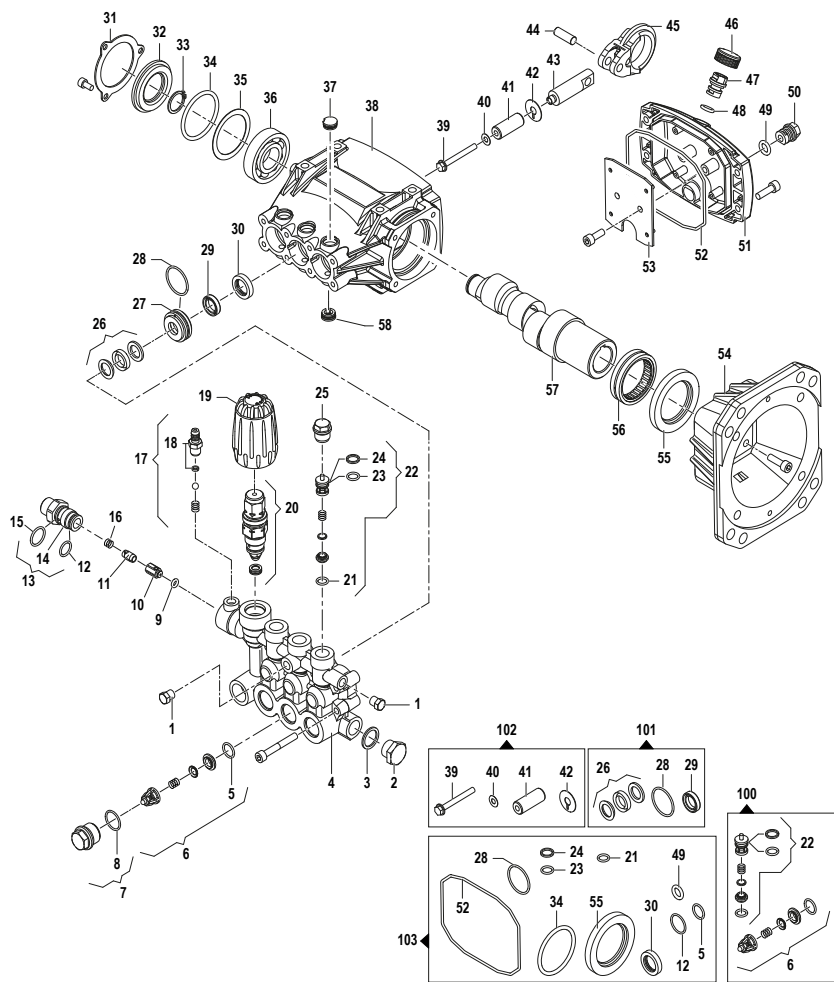
Pos.	Codice	Descrizione
.	R00660034	IDRO THERMIC 2W 13H 2915 (senza riduttore) -LAVOR-(9066210200)

D00660034/01



Pos.	Codice	Sostituito da	Q.tà	Acquistabile	Q.tà min.	Per manuten.	Descrizione
.	R35540065		1	No			POMPA EWD-K 4040G BOOSTER (63110159)
.	RRAC00660034		1	No			RACCORDI POMPA
.	RTEL00660034		1	No			TELAIO
001	3.555.0784		1	Si	1		MOTORE A SCOPPIO HONDA GX390UT2 QXQ4OH 11HP STAGE V (1830.0182)
002	3.555.0222		4	Si	1		VITE 3/8 16 (3607016800)
003	3.554.0065	3.554.0075	1	Si	1		POMPA EWD-K 4040G BOOSTER (63110159)
004	3.700.0030		1	Si	1	EXT	PISTOLA AL55 350bar 45l/min 160Â°C+sw8 3/8M+S7+M22 (30129100)
005	0.966.0059		1	Si	1		TUBO ALTA PRESSIONE R2 5/16" L=10mt G3/8-M22 D.14 (33010776) BLIST COMET
006	3.712.0007		1	Si	1		LANCIA L.700 +ROS.+ATT. RAP. M22 1/4F (4043700027)
007	3.103.0196		1	Si	1	ORD	UGELLO ALTA PRESSIONE 1/4M 15037 INOX -350 bar- (0124723265)

D35540065/01



Pos.	Codice	Sostituito da	Q.tà	Acquistabile	Q.tà min.	Per manuten.	Descrizione
001	3.555.0076		1	Si	1		TAPPO TESTATA G1/8 (3202001800)
002	3.555.0016		1	Si	1		TAPPO 3/8 GAS (3200000700)
003	3.004.0036		1	Si	1		RONDELLA RAME 3/8 17X22 SP.1,5
004	3.555.0652		1	Si	1		TESTATA POMPA D.13 (3218053100A)
005	3.555.0653		3	No			GUARNIZIONE OR D.1,78X12,42 (1210.0415)
006	3.555.0662		3	No			GRUPPO VALV. ASPIRAZIONE (1220.0194)
007	3.555.0645		3	Si	1		KIT TAPPO VALV. ASPIRAZIONE (3202.0441)
008	3.555.0654		3	Si	1		GUARNIZIONE OR D.1,78X17,17 (1210.0669)
009	3.555.0655		1	Si	1		GUARNIZIONE OR D.2,4X4,3 (1210.0446)
010	3.555.0684		1	Si	1		PISTONE NON RITORNO (2409.0299)
011	3.555.0685		1	Si	1		EIETTORE D.2,5 (3410.0389)
012	3.555.0656		1	Si	1		GUARNIZIONE OR D.1,78X12,42 (1210.0049)
013	3.555.0688		1	Si	1		KIT RACCORDO DI MANDATA (3410.0388)
014	3.555.0687		1	No			RACCORDO DI MANDATA 3/8" NPT (2803.3443)
015	3.555.0206		1	Si	1		O-RING 1,78X15,6 (1210004000)
016	3.555.0686		1	Si	1		MOLLA (1802.0373)
017	3.555.0664		1	Si	1		KIT RACCORDO DETERGENTE (2803.0435)
018	3.555.0665		1	Si	1		RACCORDO DETERGENTE (2803.0424)
019	3.555.0666		1	Si	1		MANOPOLA (1817.0097)
020	3.555.0667	3.555.0813	1	Si	1		KIT VALVOLA REGOLABILE + SEDE (1215.0326)
021	3.555.0657		3	No			GUARNIZIONE OR D.1,78X8,73 (1210.0465)
022	3.555.0663		3	Si	1		VALVOLA DI MANDATA+OR (1220021100)
023	3.555.0658		3	No			GUARNIZIONE OR D.1,78X9,25 (1210.0473)
024	3.555.0668		3	No			ANELLO BK (0009.0006)
025	3.555.0646		3	Si	1		TAPPO MANDATA (3202.0279)
026	3.555.0670		3	No			GUARNIZIONE TENUTA D.13X20X4,5 (1241.0169)
027	3.555.0669		3	Si	1		ANELLO PORTAGUARNIZIONI D.13 (0009072900A)
028	3.555.0085		3	Si	1		OR 1,78X26,7 (TENUTA) (1210022300)
029	3.555.0671		3	Si	1		GUARNIZIONE TENUTA D.13X20X4,5 (1241.0167)
030	6.605.0111		1	Si	1	ORD	KIT TENUTE OLIO D.15 PER POMPA LP 1507-1808
031	3.555.0057		1	Si	1		FLANGETTA X COPERCHIO (1004001200)

Pos.	Codice	Sostituito da	Q.tà	Acquistabile	Q.tà min.	Per manuten.	Descrizione
032	3.555.0250		1	Si	1		COPERCHIO (0402036000)
033	3.555.0079		1	Si	1		ANELLO SEEGER (3019001100)
034	3.200.0219		1	Si	1		GUARNIZIONE OR 44,04x3,53 NBR SH.70
035	3.555.0245		1	No			DISTANZIALE 41x51,8x0,5 (0009027500)
036	3.555.0674		1	No			CUSCINETTO A SFERE D.20X52X15 (0438.0137)
037	3.555.0647		3	No			TAPPO (3202.0435)
038	3.555.0675		1	Si	1		CARTER POMPA (0403.0406)
039	3.555.0676		3	No			VITE SPECIALE M5X45 (3605.0152)
040	3.555.0651		3	No			RONDELLA D.5,2x11,7x0,3 (2811.0235)
041	3.555.0677		3	No			BUSSOLA CERAMICA D.13 (0202.0137)
042	3.555.0678		3	No			RONDELLA (2812.0129)
043	3.555.0679		3	No			PISTONE GUIDA (2409.0291)
044	4.607.0534		3	No			SPINOTTO PER PERNO GUIDA PISTONE POMPA 1808
045	3.555.0680		3	Si	1		BIELLA (0205.0103)
046	3.555.0672		1	No			COPERCHIO TAPPO (0402.0537)
047	3.555.0648		1	No			TAPPO SFIATO (3202.0434)
048	3.555.0659		1	No			GUARNIZIONE OR D.2,62X9,13 (1210.0056)
049	3.555.0660		1	No			GUARNIZIONE OR D.3X9 (1210.0557)
050	3.555.0649		1	No			TAPPO (3202.0220)
051	3.555.0673		1	No			COPERCHIO CARTER (0402.0530)
052	3.555.0661		1	No			GUARNIZIONE OR D.2X100 (1210.0769)
053	3.555.0681		1	No			PIASTRA COPERCHIO (2404.0218)
054	3.555.0682		1	No			FLANGIA (3016.0037)
055	3.555.0220		1	Si	1		TENUTA OLIO 40X62X7mm (0019010200)
056	3.555.0683		1	No			CUSCINETTO A RULLINI D.45X52X16 (0437.0091)
057	3.555.0358		1	Si	1		ALBERO ECCENTRICO FEMM. D.1" (C/ECC.6.2mm PER POMPA EW) 0001099000
058	3.555.0650		3	No			TAPPO FORATO (3202.0440)
100	3.555.0689		1	Si	1		KIT VALVOLA ASPIRAZIONE / MANDATA (5025.0075)
101	3.555.0690		1	Si	1		KIT GUARNIZIONI ACQUA (5019.0708)
102	3.555.0691		1	Si	1		KIT PISTONE (2409.0260)
103	3.555.0692		1	Si	1		KIT GUARNIZIONI OLIO (5019.0285)

IDRO THERMIC 2W 13H 2915 (senza riduttore) -LAVOR-(9066210200) - Filtri: validità 17/06/2023



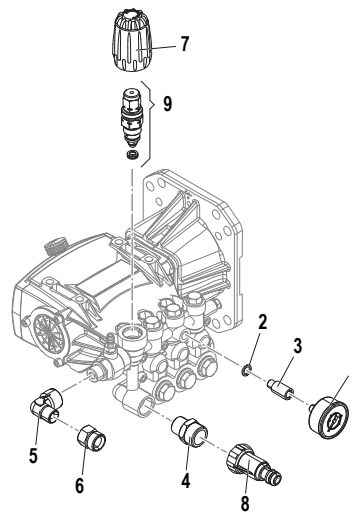
R35540065 - POMPA EWD-K 4040G BOOSTER (63110159)

Validità: dal 04/02/2020 al 31/12/9999

17/06/2023

Pag. 8 / 14

DRAC00660034/01



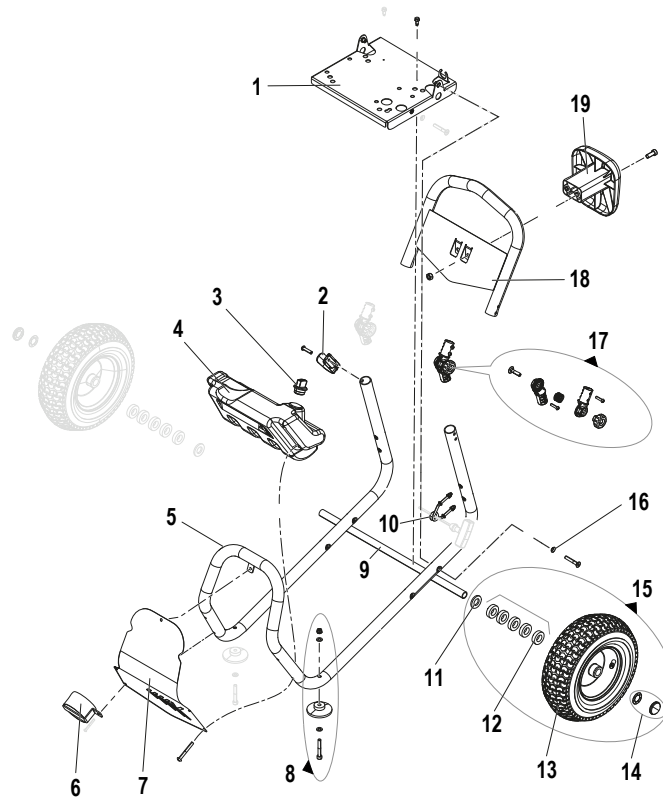
IDRO THERMIC 2W 13H 2915 (senza riduttore) -LAVOR-(9066210200) - Filtri: validità 17/06/2023

RRAC00660034 - RACCORDI POMPA

Validità: dal 04/02/2020 al 31/12/9999

Pos.	Codice	Sostituito da	Q.tà	Acquistabile	Q.tà min.	Per manuten.	Descrizione
001	3.555.0693		1	Si	1		MANOMETRO G1/4" (1816.0038)
002	3.555.0694		1	No			GUARNIZIONE 1/8" (1209.0083)
003	3.555.0695		1	No			RIDUZIONE M/F G1/8"-G1/4" (2825.0026)
004	3.555.0334	3.100.0358	1	Si	1		NIPPLO 3/4G-1/2G (2000005600A)
005	3.555.0696		1	No			GOMITO M/F G3/8" (1211.0038)
006	3.555.0697		1	Si	1		RACCORDO M22x1,5 G3/8" (2803.0256)
007	3.555.0666		1	Si	1		MANOPOLA (1817.0097)
008	3.555.0698	3.100.0510	1	Si	1		FILTRO ACQUA G3/4"F (1002.0285)
009	3.555.0667	3.555.0813	1	Si	1		KIT VALVOLA REGOLABILE + SEDE (1215.0326)

DTEL00660034/01



IDRO THERMIC 2W 13H 2915 (senza riduttore) -LAVOR-(9066210200) - Filtri: validità 17/06/2023

RTEL00660034 - TELAIO

Validità: dal 04/02/2020 al 31/12/9999

Pos.	Codice	Sostituito da	Q.tà	Acquistabile	Q.tà min.	Per manuten.	Descrizione
001	3.555.0629		1	No			BASE MOTORE (3206.0389)
002	3.555.0639	4.607.1028	1	Si	1		GANCIO (1202.0087)
003	3.555.0640		1	No			TAPPO (3200.0243)
004	3.555.0628		1	No			SERBATOIO DETERGENTE (3029.0062)
005	3.555.0627		1	No			TELAIO (3206.0431)
006	3.555.0637		1	No			SUPPORTO (3002.1106)
007	3.555.0636		1	No			CARENA FRONTALE (0477.0640)
008	3.555.0643		1	Si	1		KIT PIEDE COMPLETO (5027.0108)
009	3.555.0635		1	No			ASSALE RUOTE (0017.0038)
010	3.555.0644		1	No			KIT SUPPORTO ACCENSIONE (5027.0109)
011	3.555.0633		2	Si	1		RONDELLA PLASTICA D20,5X38X4 (2812.0070)
012	3.555.0634	3.004.0200	10	Si	1		RONDELLA PLASTICA D20,5X38X10 (2812.0071)
013	3.555.0631		2	No			RUOTA D.318x110 (2810.0072)
014	3.555.0632		2	Si	1		ANELLO DI BLOCCAGGIO (0009.0094)
015	3.555.0642		1	No			KIT RUOTA COMPLETO (5027.0107)
016	3.555.0638		4	No			ROSETTA CONICA M8 (2819.0040)
017	3.555.0641		2	Si	1		KIT CERNIERA COMPLETO (5027.0106)
018	3.555.0630		1	Si	1		MANUBRIO (1803.0148)
019	4.613.0331		1	Si	1		GANCIO SUPP. TUBO -N- NUOVA COMPACT/TEXAS/DAKOTA

Codice	Tavola	Pos.	Q.tà
0.966.0059	R00660034	005	1
3.004.0036	R35540065	003	1
3.103.0196	R00660034	007	1
3.200.0219	R35540065	034	1
3.554.0065	R00660034	003	1
3.555.0016	R35540065	002	1
3.555.0057	R35540065	031	1
3.555.0076	R35540065	001	1
3.555.0079	R35540065	033	1
3.555.0085	R35540065	028	3
3.555.0206	R35540065	015	1
3.555.0220	R35540065	055	1
3.555.0222	R00660034	002	4
3.555.0245	R35540065	035	1
3.555.0250	R35540065	032	1
3.555.0334	RRAC00660034	004	1
3.555.0358	R35540065	057	1
3.555.0627	RTEL00660034	005	1
3.555.0628	RTEL00660034	004	1
3.555.0629	RTEL00660034	001	1
3.555.0630	RTEL00660034	018	1
3.555.0631	RTEL00660034	013	2
3.555.0632	RTEL00660034	014	2
3.555.0633	RTEL00660034	011	2
3.555.0634	RTEL00660034	012	10
3.555.0635	RTEL00660034	009	1
3.555.0636	RTEL00660034	007	1
3.555.0637	RTEL00660034	006	1
3.555.0638	RTEL00660034	016	4
3.555.0639	RTEL00660034	002	1
3.555.0640	RTEL00660034	003	1

Codice	Tavola	Pos.	Q.tà
3.555.0641	RTEL00660034	017	2
3.555.0642	RTEL00660034	015	1
3.555.0643	RTEL00660034	008	1
3.555.0644	RTEL00660034	010	1
3.555.0645	R35540065	007	3
3.555.0646	R35540065	025	3
3.555.0647	R35540065	037	3
3.555.0648	R35540065	047	1
3.555.0649	R35540065	050	1
3.555.0650	R35540065	058	3
3.555.0651	R35540065	040	3
3.555.0652	R35540065	004	1
3.555.0653	R35540065	005	3
3.555.0654	R35540065	008	3
3.555.0655	R35540065	009	1
3.555.0656	R35540065	012	1
3.555.0657	R35540065	021	3
3.555.0658	R35540065	023	3
3.555.0659	R35540065	048	1
3.555.0660	R35540065	049	1
3.555.0661	R35540065	052	1
3.555.0662	R35540065	006	3
3.555.0663	R35540065	022	3
3.555.0664	R35540065	017	1
3.555.0665	R35540065	018	1
3.555.0666	R35540065	019	1
	RRAC00660034	007	1
3.555.0667	R35540065	020	1
	RRAC00660034	009	1
3.555.0668	R35540065	024	3
3.555.0669	R35540065	027	3

Codice	Tavola	Pos.	Q.tà
3.555.0670	R35540065	026	3
3.555.0671	R35540065	029	3
3.555.0672	R35540065	046	1
3.555.0673	R35540065	051	1
3.555.0674	R35540065	036	1
3.555.0675	R35540065	038	1
3.555.0676	R35540065	039	3
3.555.0677	R35540065	041	3
3.555.0678	R35540065	042	3
3.555.0679	R35540065	043	3
3.555.0680	R35540065	045	3
3.555.0681	R35540065	053	1
3.555.0682	R35540065	054	1
3.555.0683	R35540065	056	1
3.555.0684	R35540065	010	1
3.555.0685	R35540065	011	1
3.555.0686	R35540065	016	1
3.555.0687	R35540065	014	1
3.555.0688	R35540065	013	1
3.555.0689	R35540065	100	1
3.555.0690	R35540065	101	1
3.555.0691	R35540065	102	1
3.555.0692	R35540065	103	1
3.555.0693	RRAC00660034	001	1
3.555.0694	RRAC00660034	002	1
3.555.0695	RRAC00660034	003	1
3.555.0696	RRAC00660034	005	1
3.555.0697	RRAC00660034	006	1
3.555.0698	RRAC00660034	008	1
3.555.0784	R00660034	001	1
3.700.0030	R00660034	004	1

Codice	Tavola	Pos.	Q.tà
3.712.0007	R00660034	006	1
4.607.0534	R35540065	044	3
4.613.0331	RTEL00660034	019	1
6.605.0111	R35540065	030	1