



IDRO LENA 2042 E LP -Trifase- -LAVOR- (9059250700)

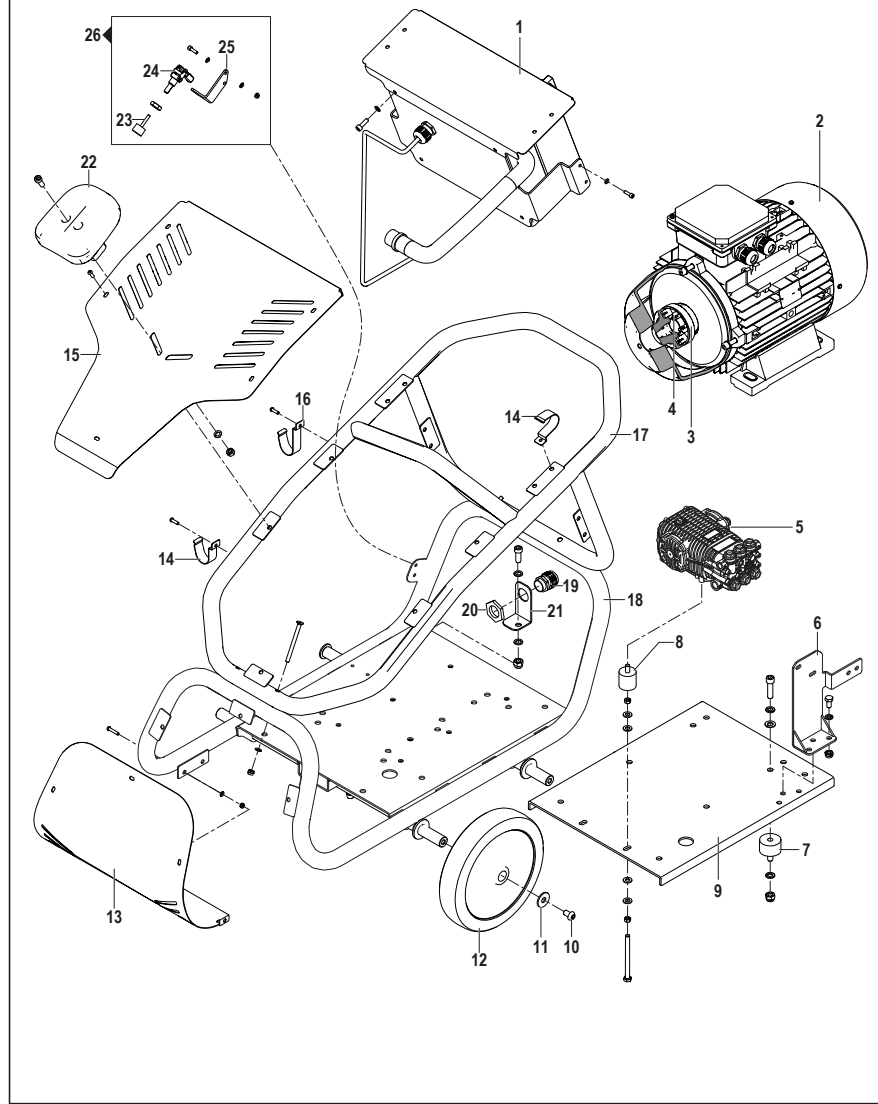
Filtri: validità 17/06/2023

17/06/2023

0.066.0055 - IDRO LENA 2042 E LP -Trifase- -LAVOR- (9059250700).....	3
R00660055 - IDRO LENA 2042 E LP -Trifase- -LAVOR- (9059250700).....	4
R35540121 - POMPA TW 11030S S D.30 (6513121500).....	6
RACC00660055 - ACCESSORI.....	9
RIDR00660055 - CIRCUITO IDRAULICO.....	11
RQEL00660009 - QUADRO ELETTRICO.....	13
Indice componenti.....	16

Pos.	Codice	Descrizione
.	R00660055	IDRO LENA 2042 E LP -Trifase- -LAVOR- (9059250700)

D00660055/01



IDRO LENA 2042 E LP -Trifase- -LAVOR- (9059250700) - Filtri: validità 17/06/2023

R00660055 - IDRO LENA 2042 E LP -Trifase- -LAVOR- (9059250700)

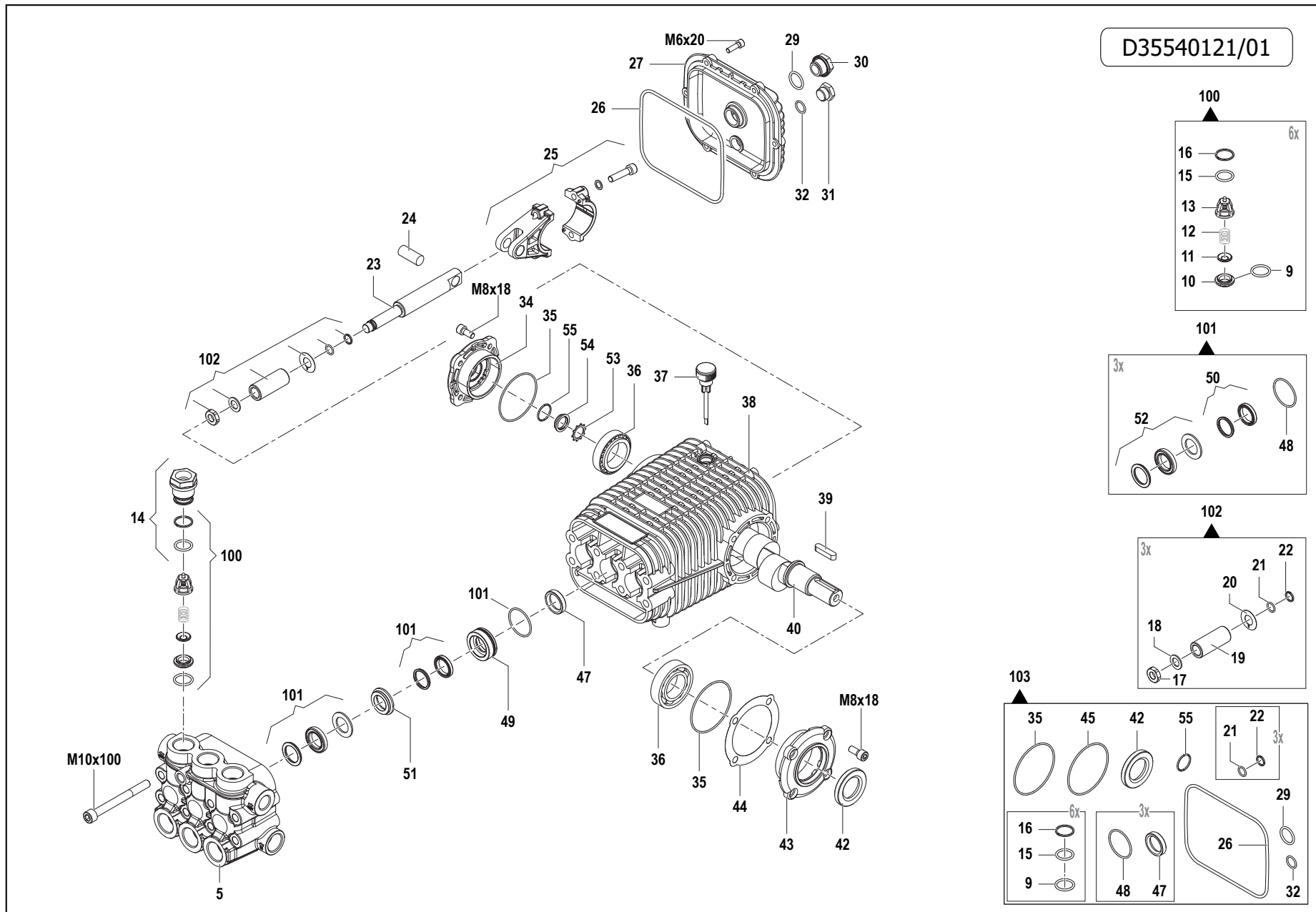
Validità: dal 24/08/2021 al 31/12/9999



17/06/2023

Pag. 4 / 17

Pos.	Codice	Sostituito da	Q.tà	Acquistabile	Q.tà min.	Per manuten.	Descrizione
.	R35540121		1	No			POMPA TW 11030S S D.30 (6513121500)
.	RACC00660055		1	No			ACCESSORI
.	RIDR00660055		1	No			CIRCUITO IDRAULICO
.	RQEL00660009		1	No			QUADRO ELETTRICO
001	3.555.0402		1	No			KIT QUADRO ELETTRICO LENA (2610.0464)
002	3.555.0404		1	No			MOTORE ELETTRICO 25CV LENA 5018 (1831.0596)
003	3.555.0416		1	Si	1		GIUNTO ELASTICO (1211.0056)
004	3.555.0417		6	Si	1		KIT GOMMINI X GIUNTO ELASTICO MEC 160 DF(50260414)
005	3.554.0121		1	No			POMPA TW 11030S S D.30 (6513121500)
006	3.555.0406		1	No			SUPPORTO VALVOLA (3002.0903)
007	3.555.0407		4	No			ANTI VIBRANTE (3002.0884)
008	3.555.0408		2	Si	1		ANTI VIBRANTE (3002.0602)
009	3.555.0409		1	No			PIASTRA (2404.0232)
010	3.555.0440		4	No			VITE M12X20 (3605.0182)
011	3.555.0441		4	No			RONDELLA D.12,5X36X2,5 (2811.0242)
012	3.555.0346		4	Si	1		RUOTA (28100127)
013	3.555.0410		1	No			CARENA FRONTALE (0477.0525)
014	3.555.0377		2	Si	1		GANCIO LATERALE/SUPERIORE (1202.0074)
015	3.555.0411		1	No			CARENA SUPERIORE (0477.0523)
016	3.555.0349		1	Si	1		GANCIO LATERALE (1202007500)
017	3.555.0412		1	No			TELAIO SUPERIORE (3206.0379)
018	3.555.0317		1	No			TELAIO INFERIORE (3206.0378)
019	3.555.0413		1	No			PRESSACAPO M32 (2434.0074)
020	3.555.0414		1	No			GHIERA M32 (1227.0061)
021	3.555.0378		1	Si	1		SUPPORTO PASSACAPO (2404.0233)
022	4.613.0331		1	Si	1		GANCIO SUPP. TUBO -N- NUOVA COMPACT/TEXAS/DAKOTA
023	3.555.0415		1	No			ANTI VIBRANTE (3002.0167)
024	3.555.0442		1	No			LEVA FRENO (1600.0107)
025	3.555.0443		1	No			SUPPORTO FRENO (3002.0868)
026	3.555.0348		1	No			KIT FRENO (1111.0005)



IDRO LENA 2042 E LP -Trifase- -LAVOR- (9059250700) - Filtri: validità 17/06/2023

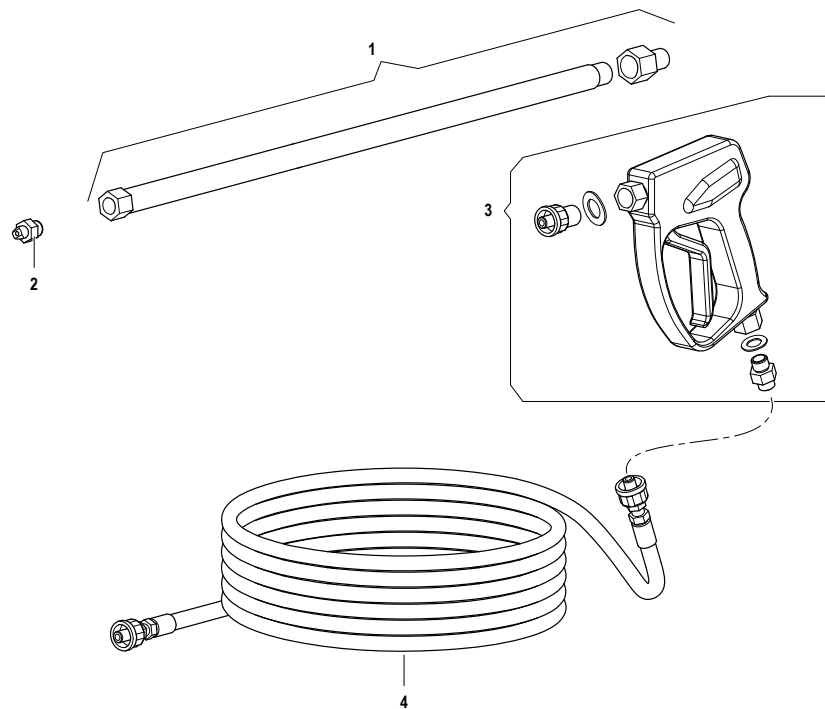
R35540121 - POMPA TW 11030S S D.30 (6513121500)

Validità: dal 02/05/2023 al 31/12/9999

Pos.	Codice	Sostituito da	Q.tà	Acquistabile	Q.tà min.	Per manuten.	Descrizione
005	3.555.1562		1	Si	1		TESTATA POMPA TW D.25
014	3.555.1563		6	Si	1		KIT TAPPO + OR E ANELLO <250 bar - 3600psi
023	3.555.1564		3	Si	1		PISTONE GUIDA TW 30 LITRI
024	3.555.0279		3	No			SPINOTTO D.14X36 (30110026)
025	3.555.0280		3	Si	1		KIT BIELLA (02050080)
026	3.555.0453		1	No			GUARNIZIONE OR 3,53X142,5 (1210.0349)
027	3.555.0281		1	No			COPERCHIO CARTER (04020269)
029	3.200.0027		1	Si	1		GUARNIZIONE OR 20,24x2,62 SH70 RIF.3081
030	3.555.0264		1	Si	1		TAPPO LIVELLO OLIO 1/2G (32010027)
031	3.555.0016		1	Si	1		TAPPO 3/8 GAS (3200000700)
032	3.555.0205	3.200.0070	1	Si	1		O-RING 2.0X14 (1210044100)
034	3.555.0617		1	No			FLANGIA (1009.0437)
035	3.555.0791		2	No			GUARNIZIONE OR D.2X65 (1210.0826)
036	3.555.0283		2	Si	1		CUSCINETTO RULLI CONICI 30X62X25 (0440002800)
037	3.555.0284		1	No			TAPPO OLIO (32000075)
038	3.555.0285		1	No			CARTER POMPA (04030155)
039	3.555.0455		1	Si	1		LINGUETTA 8X7X63 (1602.0073)
040	3.555.1311		1	No			ALBERO TW D30 MASCHIO ECC.10.5 (0001091300A)
042	3.555.0456		1	Si	1		ANELLO TENUTA 30X52X7 (0019.0032)
043	3.555.0287		1	No			FLANGIA (10090195)
044	3.555.0270		1	No			DISTANZIALE 0,05sp. (0601030400)
044	3.555.0394		1	No			DISTANZIALE 0,1sp. (0601030500)
044	3.555.0395		1	No			DISTANZIALE 0,19sp. (0601030600)
044	3.555.0396		1	No			DISTANZIALE 0,25sp. (0601030700)
047	3.555.0288		3	Si	1		ANELLO TENUTA OLIO 22x32x7 (00190122)
049	3.555.1565		3	Si	1		ANELLO PORTAGUARNIZIONE BASSA PR TW 25
051	3.555.1566		3	Si	1		ANELLO PORTAGUARNIZIONE PR TW 25
053	3.555.0067		1	Si	1		SEEGER PER TAPPO (3019003300)
054	3.555.0246		1	Si	1		SPIA LIVELLO OLIO (3201002600)
055	3.555.0253		1	Si	1		GUARNIZIONE OR 2X24 (1210045100)
100	3.555.1567		1	Si	1		KIT VALV ASP/MAN TW 3600PSI

Pos.	Codice	Sostituito da	Q.tà	Acquistabile	Q.tà min.	Per manuten.	Descrizione
101	3.555.1568		1	Si	1		KIT GUARNIZIONE ALTA PR TW D25 PDF
102	3.555.1569		1	Si	1		KIT PISTONE TW D25
103	3.555.0357		1	Si	1		KIT GUARNIZIONI OLIO (50190678)

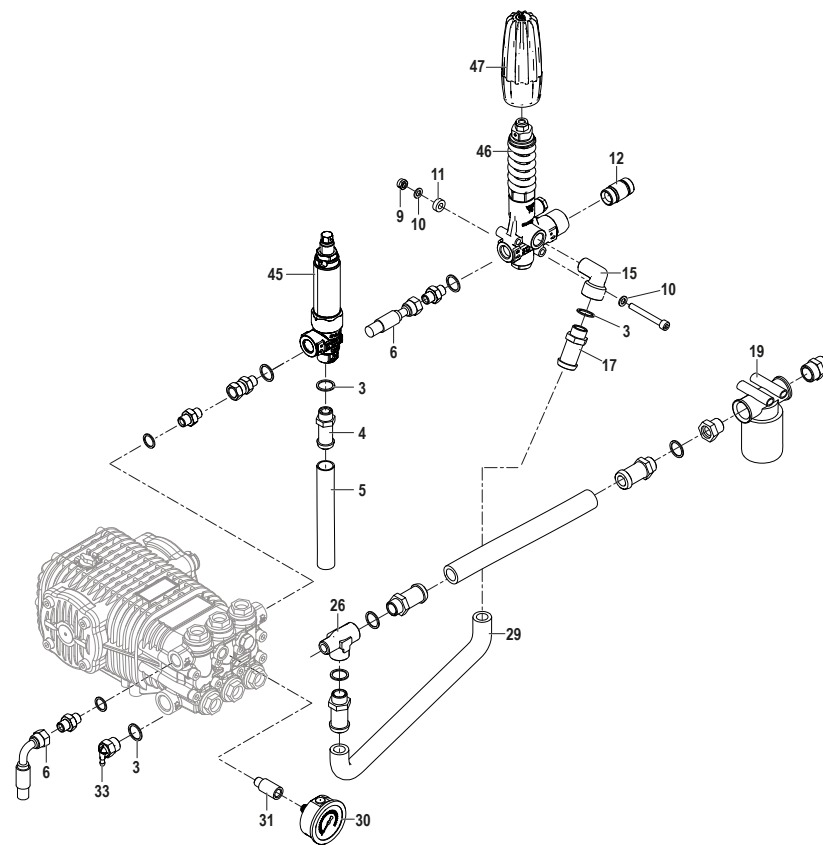
DACC00660055/01



IDRO LENA 2042 E LP -Trifase- -LAVOR- (9059250700) - Filtri: validità 17/06/2023

Pos.	Codice	Sostituito da	Q.tà	Acquistabile	Q.tà min.	Per manuten.	Descrizione
001	3.555.1571		1	Si	1		K TU LAN DR IX SF40 L1200 PU M24
002	3.103.0207		1	Si	1	ORD	UGELLO ALTA PRESSIONE 1/4M 2512 MEG D.2,16 AT CERAMICA (0124003620)
003	3.555.1570		1	Si	1		K PIST ML955 M24X1,5 M/F 64MPA
004	3.555.1571		1	Si	1		K TU LAN DR IX SF40 L1200 PU M24

DIDR00660055/01



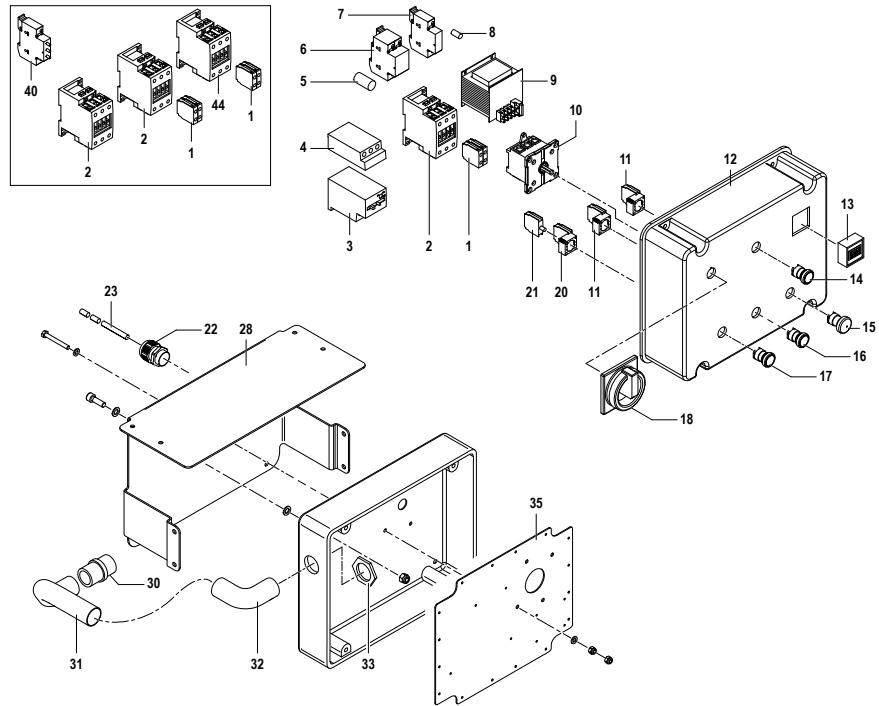
IDRO LENA 2042 E LP -Trifase- -LAVOR- (9059250700) - Filtri: validità 17/06/2023

RIDR00660055 - CIRCUITO IDRAULICO

Validità: dal 02/05/2023 al 31/12/9999

Pos.	Codice	Sostituito da	Q.tà	Acquistabile	Q.tà min.	Per manuten.	Descrizione
003	3.555.0384		6	Si	1		RONDELLA 1/2G (12090114)
004	3.555.0418		1	No			RACCORDO P.G. Å~13 G1/2" M (2800.0524)
005	3.555.0419		1	No			TUBO D.13X19 L=200 (3208.1187)
006	3.555.1573		1	Si	1		TGM R2 1/2 D+C G1/2+OGV L700 300BAR
010	3.555.0361		6	No			RONDELLA 2811010800
011	3.555.0422		2	Si	1		DISTANZIALE D.18x8,5x6,5h (0601.0400)
012	3.555.0423		1	No			ATTACCO RAPIDO M24X1,5M G1/2" M (14070057)
015	3.555.0424		1	No			RACCORDO A GOMITO 90Å° M/F G1/2" (1211.0057)
019	3.555.0426		1	Si	1		KIT FILTRO (1002.0237)
026	3.555.0330		1	Si	1		RACCORDO A T M-F-F 1/2G (2803035400)
029	3.555.0429		1	No			TUBO D.19XD27 L=510 (3208.1350)
030	3.555.0326		1	No			MANOMETRO D.63 0-400 (1816.0111)
031	3.555.0431		1	No			PROLUNGA M/F G1/4" L=30 (2417.0094)
033	3.555.1153		1	Si	1		KIT VALVOLA TERMOSTATICA G1/2"M (1215032900)
035	3.555.0338	3.100.0023	1	Si	1		NIPPLO 3/8G M-M (2000.0041)
036	3.555.0433		1	No			ADATTATORE M/F G1/2' (0011.0015)
045	3.714.0187		1	Si	1		VALVOLA SICUREZZA SLV50 10-25MPa 100 l/min 90Å°C 1/2F (4073500016)
046	3.714.0149		1	Si	1		VALVOLA VHP70 G1/2 F - G1/2 F MOLLA BLU 40MPa 80 l/min (4072201001)
047	3.555.0437		1	Si	1		MANOPOLA (1817.0101)

DQEL00660009/01



SCHEMA ELETTRICO
WIRING DIAGRAM



Pos.	Codice	Sostituito da	Q.tà	Acquistabile	Q.tà min.	Per manuten.	Descrizione
001	3.555.0473		4	Si	1		CONTATTO AUSILIARIO (0433.0019)
002	3.555.0474		3	Si	1		TELERUTTORE 32A 24V (3225.0081)
003	3.555.0475		1	No			RELE' TERMICO 32-38A (2821.0052)
004	3.555.0476		1	No			SUPPORTO RELE' TERMICO (3002.0791)
005	3.555.0477		1	No			FUSIBILE 5X20F-4A 250V (1012.0032)
005	3.555.0478		2	No			FUSIBILE 10X38F-1A 500V (1012.0033)
006	3.555.0479		1	No			PORTAFUSIBILE (3002.0770)
007	3.555.0480		1	No			PORTAFUSIBILE (3002.0771)
008	3.555.0477		1	No			FUSIBILE 5X20F-4A 250V (1012.0032)
009	3.555.0481		1	Si	1		TRASFORMATORE B.T. (32260090)
010	3.555.0482		1	Si	1		INTERRUTTORE (14100139)
011	3.555.0483		2	No			CONTATTI PULSANTE (04330018)
012	3.555.0484		1	No			SCATOLA ELETTRICA (30010554)
013	3.555.0485		1	No			CONTA ORE (04310012)
014	3.555.0486		1	No			LAMPADA ALIMENTAZIONE BIANCA (30390014)
015	3.555.0487		1	No			PULSANTE EMERGENZA (14100142)
016	3.555.0488		1	No			PULSANTE ARRESTO ROSSO (14100141)
017	3.555.0489		1	No			PULSANTE AVVIO LUMINOSO VERDE (14100140)
018	3.555.0490		1	No			INTERRUTTORE GENERALE (18180050)
020	3.555.0491		1	No			CONTATTI PULSANTE (04330017)
021	3.555.0492		1	Si	1		LAMPADA (16070023)
022	3.555.0413		1	No			PRESSACAVO M32 (2434.0074)
023	3.555.0493		1	No			CAVO TRF6,00mm2 L=6,8m (04560468)
028	3.555.0494		1	No			STAFFA QUADRO ELETTRICO (30020902)
030	3.555.0495		1	No			RACCORDO (28030653)
031	3.555.0496		1	No			GUAINA (12310019)
032	3.555.0497		1	No			RACCORDO CURVO 90° (28030658)
033	3.555.0498		1	No			GHIERA PG29 (12270060)
035	3.555.0499		1	No			PIASTRA DI FONDO (24040198)
039	3.555.0500		1	No			SCHEMA ELETTRICO (16101483)
040	3.555.0501		1	No			TEMPORIZZATORE (04310011)

IDRO LENA 2042 E LP -Trifase- -LAVOR- (9059250700) - Filtri: validità 17/06/2023



RQEL00660009 - QUADRO ELETTRICO

Validità: dal 02/05/2023 al 31/12/9999

17/06/2023

Pag. 14 / 17

Pos.	Codice	Sostituito da	Q.tà	Acquistabile	Q.tà min.	Per manuten.	Descrizione
044	3.555.0296	3.402.0085	1	Si	1		TELERUTTORE 25A - 24V (32250078)

Codice	Tavola	Pos.	Q.tà
3.103.0207	RACC00660055	002	1
3.200.0027	R35540121	029	1
3.554.0121	R00660055	005	1
3.555.0016	R35540121	031	1
3.555.0067	R35540121	053	1
3.555.0205	R35540121	032	1
3.555.0246	R35540121	054	1
3.555.0253	R35540121	055	1
3.555.0264	R35540121	030	1
3.555.0270	R35540121	044	1
3.555.0279	R35540121	024	3
3.555.0280	R35540121	025	3
3.555.0281	R35540121	027	1
3.555.0283	R35540121	036	2
3.555.0284	R35540121	037	1
3.555.0285	R35540121	038	1
3.555.0287	R35540121	043	1
3.555.0288	R35540121	047	3
3.555.0296	RQEL00660009	044	1
3.555.0317	R00660055	018	1
3.555.0326	RIDR00660055	030	1
3.555.0330	RIDR00660055	026	1
3.555.0338	RIDR00660055	035	1
3.555.0346	R00660055	012	4
3.555.0348	R00660055	026	1
3.555.0349	R00660055	016	1
3.555.0357	R35540121	103	1
3.555.0361	RIDR00660055	010	6
3.555.0377	R00660055	014	2
3.555.0378	R00660055	021	1
3.555.0384	RIDR00660055	003	6

Codice	Tavola	Pos.	Q.tà
3.555.0394	R35540121	044	1
3.555.0395	R35540121	044	1
3.555.0396	R35540121	044	1
3.555.0402	R00660055	001	1
3.555.0404	R00660055	002	1
3.555.0406	R00660055	006	1
3.555.0407	R00660055	007	4
3.555.0408	R00660055	008	2
3.555.0409	R00660055	009	1
3.555.0410	R00660055	013	1
3.555.0411	R00660055	015	1
3.555.0412	R00660055	017	1
3.555.0413	R00660055	019	1
	RQEL00660009	022	1
3.555.0414	R00660055	020	1
3.555.0415	R00660055	023	1
3.555.0416	R00660055	003	1
3.555.0417	R00660055	004	6
3.555.0418	RIDR00660055	004	1
3.555.0419	RIDR00660055	005	1
3.555.0422	RIDR00660055	011	2
3.555.0423	RIDR00660055	012	1
3.555.0424	RIDR00660055	015	1
3.555.0426	RIDR00660055	019	1
3.555.0429	RIDR00660055	029	1
3.555.0431	RIDR00660055	031	1
3.555.0433	RIDR00660055	036	1
3.555.0437	RIDR00660055	047	1
3.555.0440	R00660055	010	4
3.555.0441	R00660055	011	4
3.555.0442	R00660055	024	1

Codice	Tavola	Pos.	Q.tà
3.555.0443	R00660055	025	1
3.555.0453	R35540121	026	1
3.555.0455	R35540121	039	1
3.555.0456	R35540121	042	1
3.555.0473	RQEL00660009	001	4
3.555.0474	RQEL00660009	002	3
3.555.0475	RQEL00660009	003	1
3.555.0476	RQEL00660009	004	1
3.555.0477	RQEL00660009	005	1
	RQEL00660009	008	1
3.555.0478	RQEL00660009	005	2
3.555.0479	RQEL00660009	006	1
3.555.0480	RQEL00660009	007	1
3.555.0481	RQEL00660009	009	1
3.555.0482	RQEL00660009	010	1
3.555.0483	RQEL00660009	011	2
3.555.0484	RQEL00660009	012	1
3.555.0485	RQEL00660009	013	1
3.555.0486	RQEL00660009	014	1
3.555.0487	RQEL00660009	015	1
3.555.0488	RQEL00660009	016	1
3.555.0489	RQEL00660009	017	1
3.555.0490	RQEL00660009	018	1
3.555.0491	RQEL00660009	020	1
3.555.0492	RQEL00660009	021	1
3.555.0493	RQEL00660009	023	1
3.555.0494	RQEL00660009	028	1
3.555.0495	RQEL00660009	030	1
3.555.0496	RQEL00660009	031	1
3.555.0497	RQEL00660009	032	1
3.555.0498	RQEL00660009	033	1

Codice	Tavola	Pos.	Q.tà
3.555.0499	RQEL00660009	035	1
3.555.0500	RQEL00660009	039	1
3.555.0501	RQEL00660009	040	1
3.555.0617	R35540121	034	1
3.555.0791	R35540121	035	2
3.555.1153	RIDR00660055	033	1
3.555.1311	R35540121	040	1
3.555.1562	R35540121	005	1
3.555.1563	R35540121	014	6
3.555.1564	R35540121	023	3
3.555.1565	R35540121	049	3
3.555.1566	R35540121	051	3
3.555.1567	R35540121	100	1
3.555.1568	R35540121	101	1
3.555.1569	R35540121	102	1
3.555.1570	RACC00660055	003	1
3.555.1571	RACC00660055	001	1
	RACC00660055	004	1
3.555.1573	RIDR00660055	006	1
3.714.0149	RIDR00660055	046	1
3.714.0187	RIDR00660055	045	1
4.613.0331	R00660055	022	1