



IDRO HLR 1515LP 400/50 -GR- TS C/GIUNTO TEST.NICH. -LAVOR-

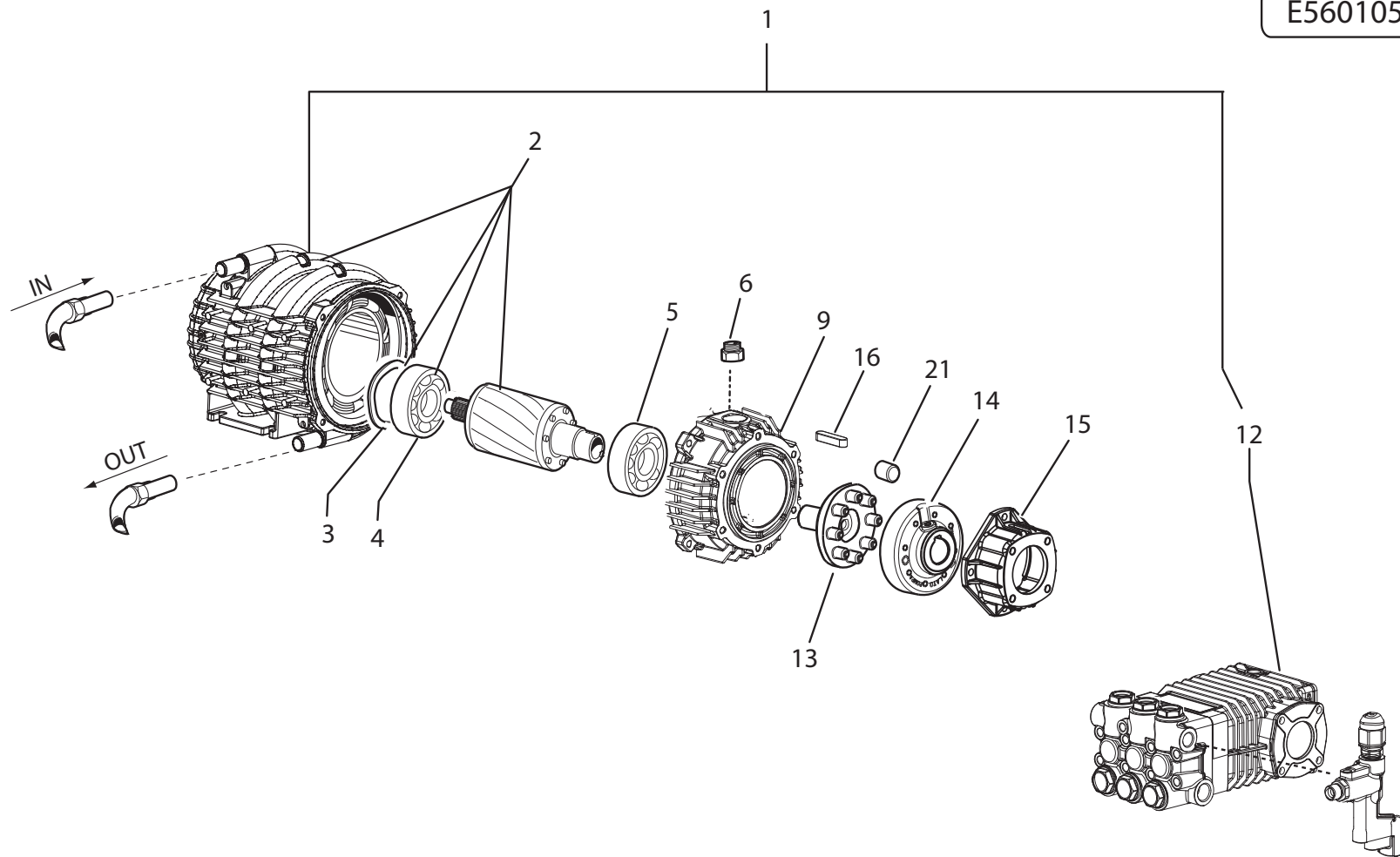
Filtri: validità 17/06/2023

17/06/2023

8.621.1004 - IDRO HLR 1515LP 400/50 -GR- TS C/GIUNTO TEST.NICH. -LAVOR-.....	3
R56010570-1 - MOTORPUMP.....	4
R56090181-2 - VALVE L3.....	6
R56990052-1 - PUMP.....	8
R86211004-1 - CHASSIS.....	10
R8621X126-1 - BOILER.....	12
Indice componenti.....	15

Pos.	Codice	Descrizione
0	R56010570-1	MOTORPUMP
0	R56090181-2	VALVE L3
0	R56990052-1	PUMP
0	R86211004-1	CHASSIS
0	R8621X126-1	BOILER

E56010570/01



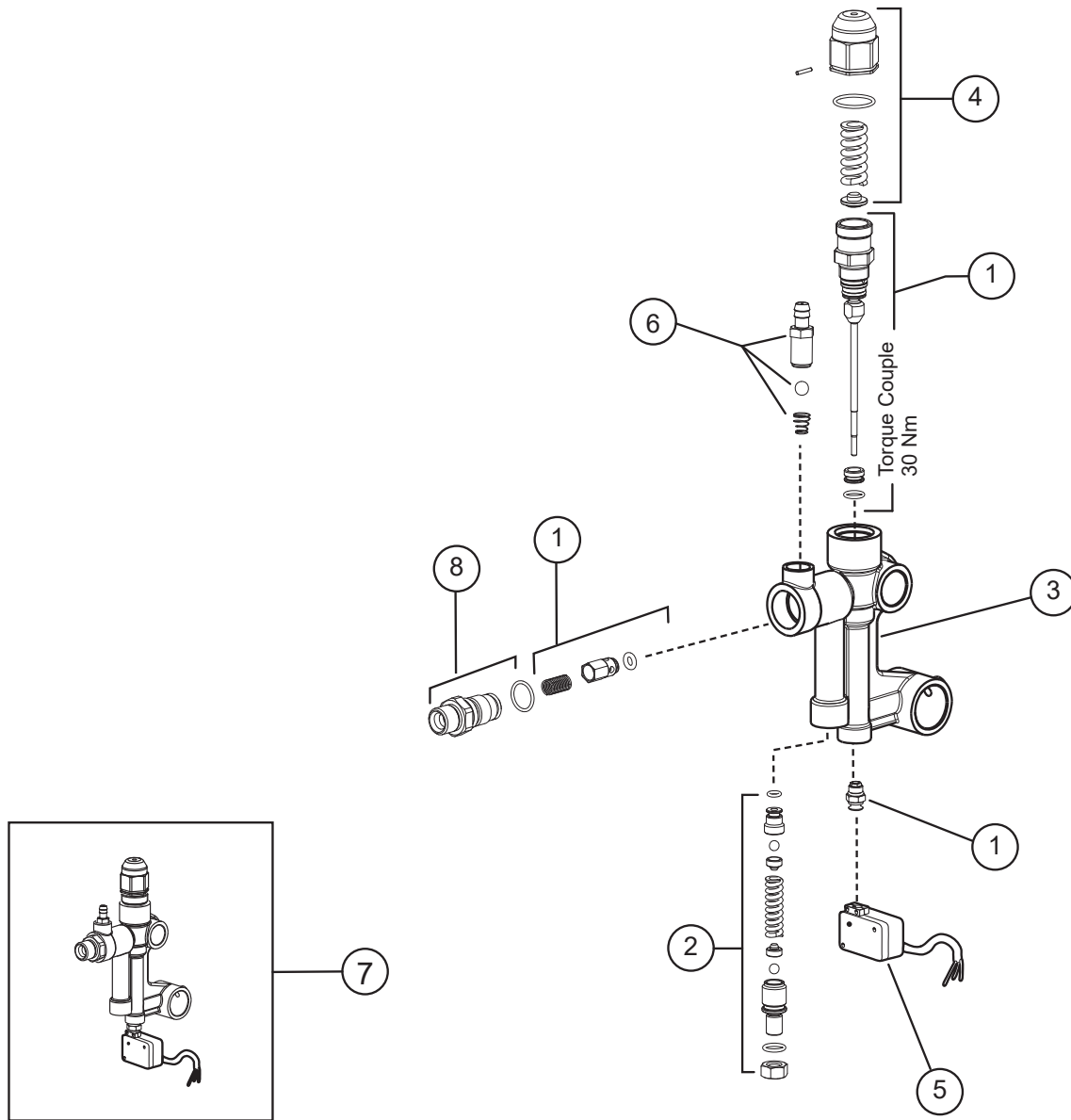
IDRO HLR 1515LP 400/50 -GR- TS C/GIUNTO TEST.NICH. -LAVOR- - Filtri: validità 17/06/2023

R56010570-1 - MOTORPUMP

Validità: dal 17/01/2014 al 01/01/3000

Pos.	Codice	Sostituito da	Q.tà	Acquistabile	Q.tà min.	Per manuten.	Descrizione
001	5.601.0570		1	Si	1		MTP. R.A. 400/50 4P HP5,5 LW 1515 SX C/GIUNTO X CALDO(TEST.NICHEL.) (CL5)
002	5.606.0108		1	Si	1		MOTORE LW R.A. 400/50 D.152x125 LAVOR LINEA
003	3.099.0805		1	Si	1		ANELLO DI COMPENSAZIONE 61X51X 0,4 H.3,5 -62d-
004	3.001.0066		1	Si	1		CUSCIN. RADIALE A SFERA 6305 2RS (25X62X17) (KBC) X MOT.EL.
005	3.001.0009		1	Si	1		CUSCINETTO 6007-2RS 35x62x14 (X MOT.EL.)
006	4.605.0070		1	Si	1		PASSACAVO M22 PER MOT. R.A.
009	4.605.0072		1	Si	1		FLANGIA ANT. MOTORE D.152 PER POMPA D.61 LAVORATA
012	5.699.0052	6.605.0198	1	Si	1		POMPA LW 200/15 1450 SX C/1 TAPPO FORATO (CAR WASHING)
013	4.605.0081		1	Si	1		SEMIGIUNTO D.24 LATO MOTORE AC COPP. MOTORE-POMPA
014	4.605.0082		1	Si	1		SEMIGIUNTO D.24 LATO POMPA ACCOPIAM.MOTORE-POMPA
015	4.605.0083		1	Si	1		FLANGIA ACCOPP. MOT.-POMPA FL. 61
016	3.099.1501		1	Si	1		LINGUETTA 8X7X32 UNI 6604A
021	6.605.0084		1	Si	1		KIT N.8 GOMMINI PER GIUNTO LWS

E56090181/01



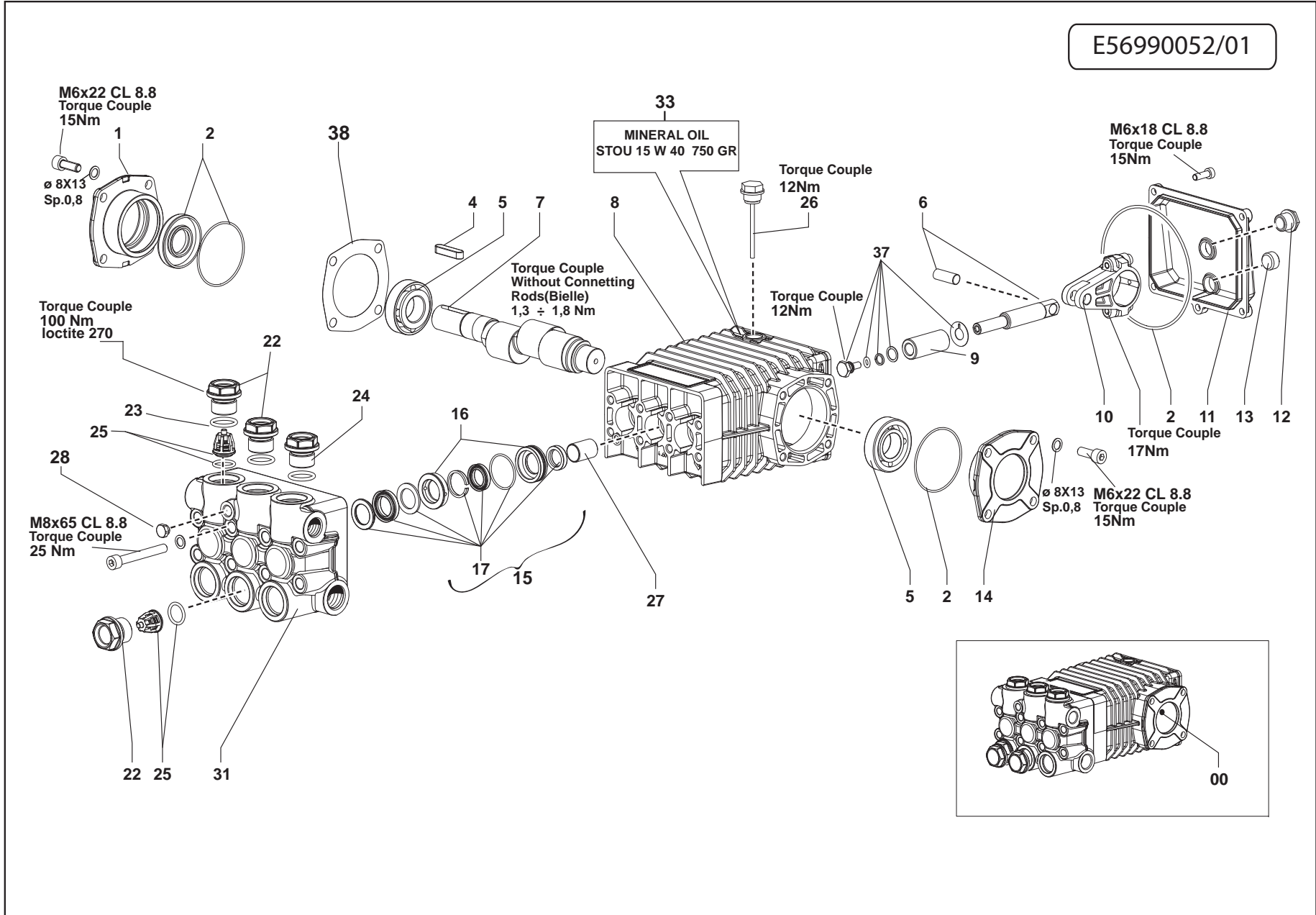
IDRO HLR 1515LP 400/50 -GR- TS C/GIUNTO TEST.NICH. -LAVOR- - Filtri: validità 17/06/2023

R56090181-2 - VALVE L3

Validità: dal 17/01/2014 al 01/01/3000

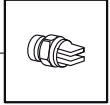
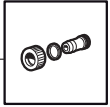
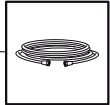
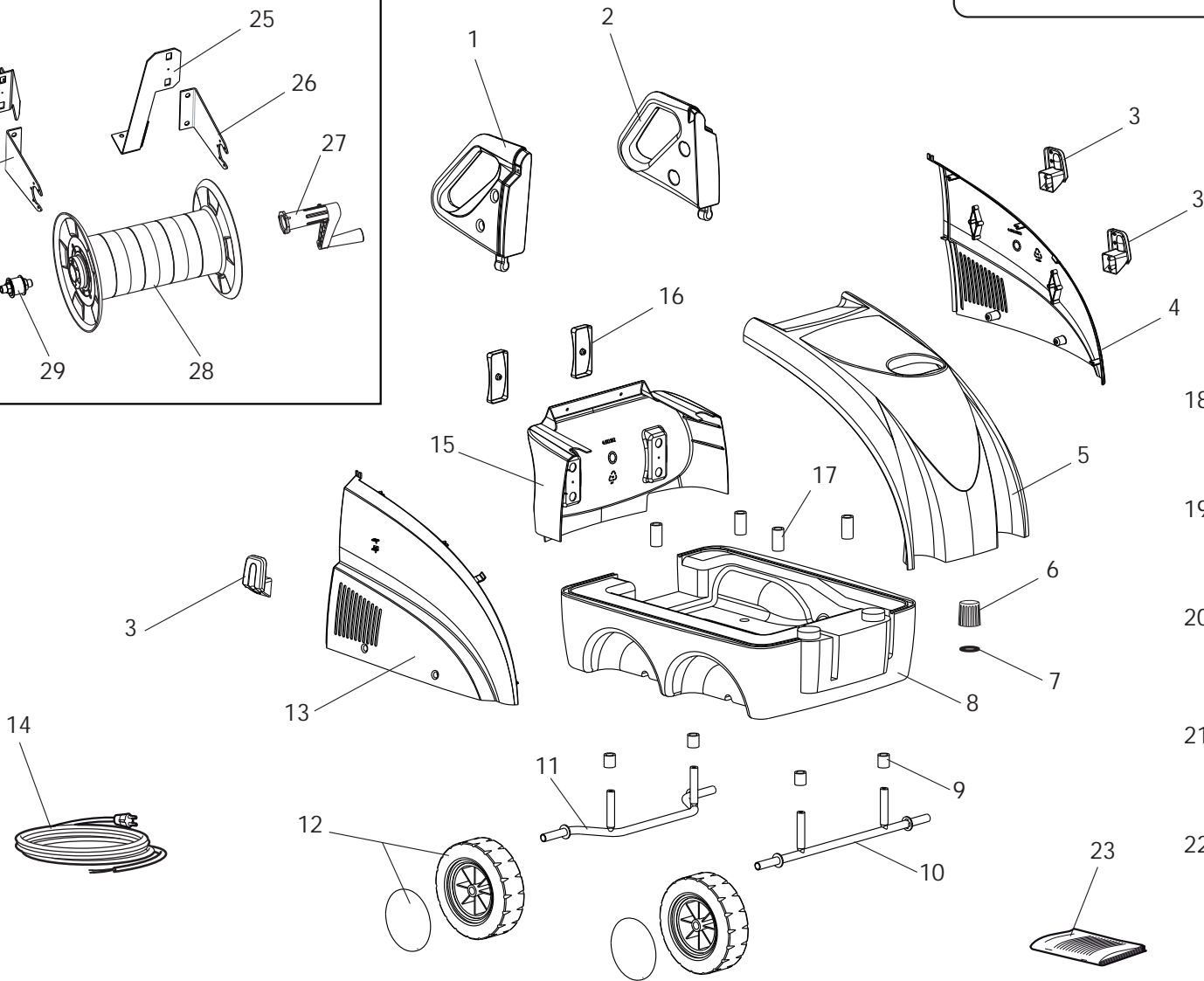
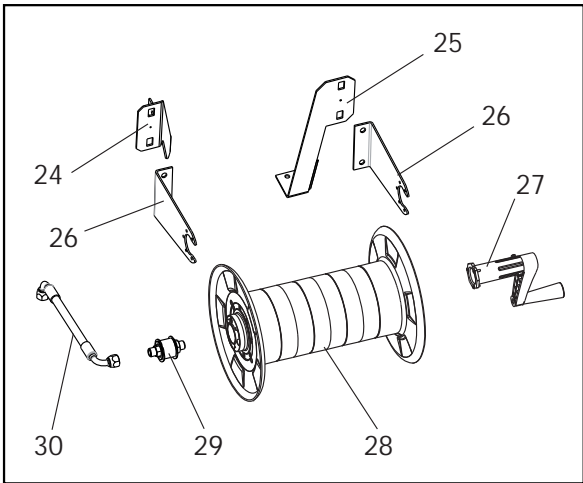
Pos.	Codice	Sostituito da	Q.tà	Acquistabile	Q.tà min.	Per manuten.	Descrizione
001	6.005.0289		1	Si	1	EXT	KIT 264 LW RIPARAZ. BY-PASS LAV. LINEA TS
002	6.005.0200		1	Si	1	EXT	KIT 186 LW VALVOLA DI SICUREZZA UNIVERSALE X BY PASS L3
003	4.606.0192		1	Si	1		CORPO VALVOLA LAVOR L3
004	6.005.0120		1	Si	1	EXT	KIT 111 LW REGOLATORE DI PRES SIONE TEST.OTT.'99
005	5.609.0246	6.005.0571	1	Si	1		ASSIEME SCATOLA -GR- +MICRO X BASSA TENSIONE+CAVO 2X1,5 TEST.OTT.'99
006	5.609.X154		1	Si	1		ASSIEME PORTAGOMMA D.1 C/OR-MOLLA L=7 filo D.0.3-SFERA D.5
007	5.609.0181	6.605.0078	1	Si	1		VALV. COMP. L3 FLANG. X LAV. LINEA C/IN.2,3 C/TS
008	5.609.0166		1	Si	1		ASSIEME RACC.USC.3/8G S/INIETT.C/OR LAVOR 18

E56990052/01



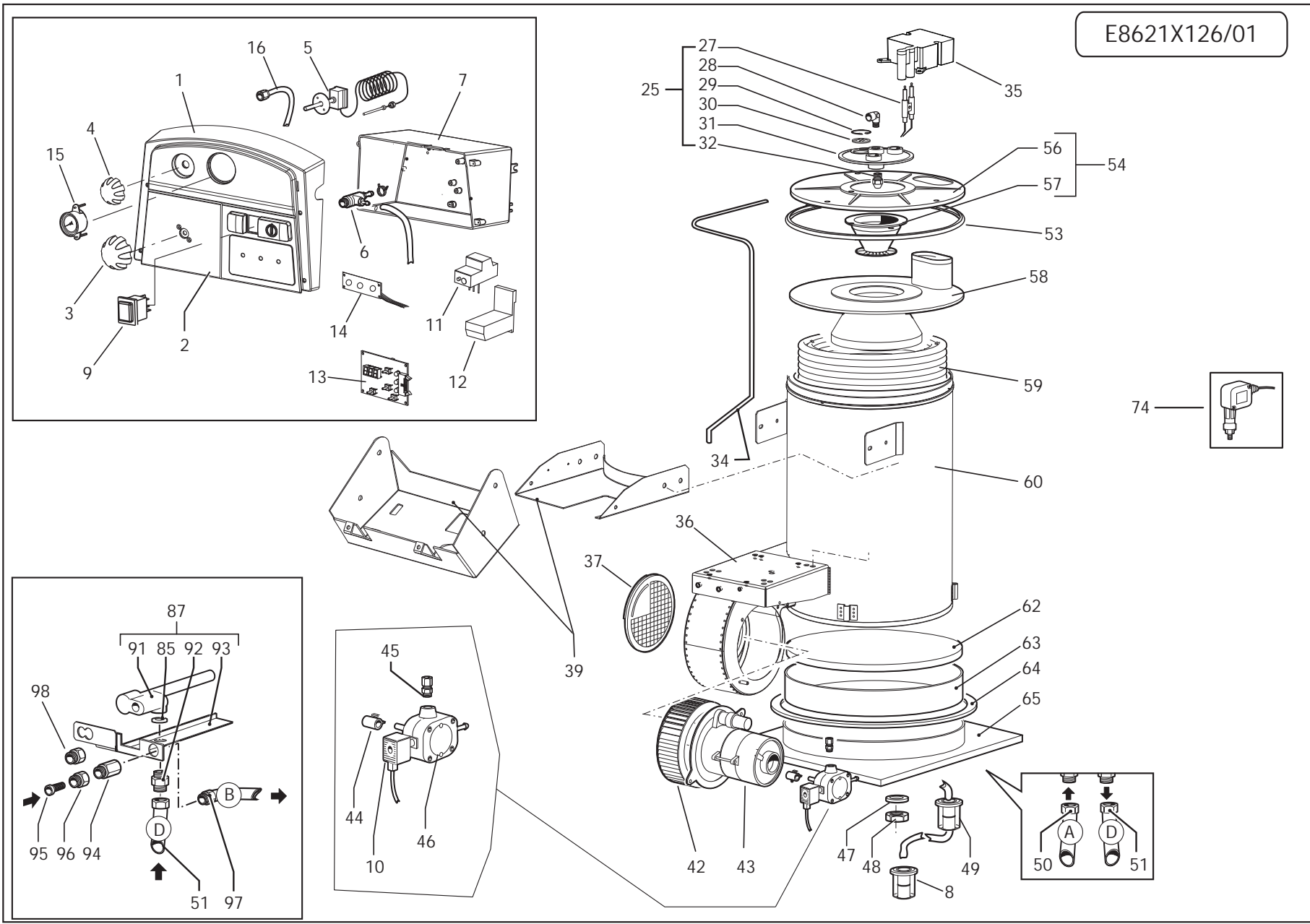
Pos.	Codice	Sostituito da	Q.tà	Acquistabile	Q.tà min.	Per manuten.	Descrizione
000	5.699.0052	6.605.0198	1	Si	1		POMPA LW 200/15 1450 SX C/1 TAPPO FORATO (CAR WASHING)
001	4.605.0059		1	Si	1		COPERCHIO APERTO X CARTER POMP A IN LINEA LAVORATO
002	6.605.0050		1	Si	1	ORD	KIT O-RING +TENUTA ALBERO
004	3.099.0510		1	Si	1		LINGUETTA 8X7X35 UNI 6604A
005	6.605.0029		1	Si	1		KIT 2 CUSCINETTI LAVOR LINEA
006	6.605.0051		1	Si	1		KIT PERNO GUIDA PISTONE LAVOR LINEA
007	4.607.0313		1	Si	1		ALBERO POMPA IN LINEA C=12 LAVORATO X 15LT (0 righi)
008	4.605.0057		1	Si	1		CARTER POMPA IN LINEA LAVORATO
009	6.605.0025		1	Si	1	EXT	KIT 3 PISTONI D.20 LAVOR LINEA
010	5.609.0147	6.605.0026	3	Si	1		BIELLA COMPLETA L52 ZAMA X POMPA IN LINEA LAVORATA
011	4.605.0058		1	Si	1		COPERCHIO POSTERIORE X CARTER POMPA IN LINEA LAVORATO
012	3.099.0003		2	Si	1		SPIA LIVELLO OLIO SLNS-3/8 HOBBY
013	3.002.0004		1	Si	1		VITE STEI 3/8 G.DIN 906 (TAPPO SC. OLIO)
014	4.605.0060		1	Si	1		COPERCHIO CHIUSO X CARTER POMP A IN LINEA LAVORATO
015	6.605.0118		1	Si	1	ORD	KIT PACCHI TENUTE D.20 COMPL.+BOCCOLE (ACQUA CALDA)
016	6.605.0048		1	Si	1		KIT 3 BOCCOLE PER TENUTE
017	6.605.0108		1	Si	1	ORD	KIT PACCHI TENUTE COMPL. LAV .LINEA (CAR WASH)
018	4.606.0161		1	Si	1		TAPPO T.E. 3/8 GAS
022	4.606.0195		5	Si	1		TAPPO VALVOLA ASP/MAND. LAVOR LINEA (C/NICHEL.20m)
023	3.200.0185		6	Si	1		GUARNIZIONE OR 20,29x2,62 NBR SH.90
024	4.606.0267		1	Si	1		TAPPO VALVOLA FORATO 1/4 ASP/MAND. NICHELATO LAVOR LINEA
025	6.605.0042		1	Si	1	ORD	KIT VALVOLE ASP/MAND.
026	3.099.0978		1	Si	1		TAPPO CARICO OLIO C/TUBO E SFIATO (ASTA L=66) -R-
027	6.605.0031		1	Si	1		KIT 3 GUIDA ASTA PISTONE LAVOR LINEA
028	4.006.0023		1	Si	1		TAPPO T.E. 1/8 GAS
031	4.606.0194		1	Si	1		TESTATA PER POMPA IN LINEA LAVOR S/VALV. (C/NICHEL.20m)
033	3.699.0042		1	Si	1		OLIO URSUS TURBO 15W/40
037	6.605.0034		1	Si	1		KIT VITI FISS.PISTONE COMPLETA LAVOR LINEA
038	6.605.0052		1	Si	1		KIT SPESSORI DI REGISTRO LAVOR LINEA

E8621C003/01



Pos.	Codice	Sostituito da	Q.tà	Acquistabile	Q.tà min.	Per manuten.	Descrizione
001	4.608.0169		1	Si	1		MANIGLIA DX NPX'04-GR-RAL.7021
002	4.608.0170		1	Si	1		MANIGLIA SX NPX'04-GR-RAL.7021
003	4.608.0245		3	Si	1		INSERTO AVVOLGICAVO X IDRO VERTICALE (PP+20%TC)
004	5.611.0141		1	Si	1		FIANCHETTO SX NPX-LKX -NERO- C/GANCI
005	4.613.0289		1	Si	1		CARENATURA SUP.NPX-LKX04 -GR- RAL.7046
006	4.608.0082		2	Si	1		TAPPO SERBATOIO GASOLIO-CHEM -N-
007	3.200.0038		2	Si	1		GUARNIZIONE OR 53,65x2,62 RIF.3212
008	4.608.0203		1	Si	1		SERBATOIO GASOLIO/DETERGENTE NPX4/LKX4
009	4.608.0073		4	Si	1		DISTANZIALE CORTO PER SERBAT. JOLLY 4/93
010	5.613.0096		1	Si	1		ASSALE CALDAIA JOLLY 4/93
011	5.613.0115		1	Si	1		ASSALE POSTERIORE JOLLY 5/LKX VERNICIATO
012	6.605.0021		4	Si	1		KIT RUOTA+BORCHIA+FERMO LKX'04 -NPX'04-INDEPENDENT 2300
013	5.611.0142		1	Si	1		FIANCHETTO DX NPX-LKX -NERO- C/GANCIO
014	4.612.0032		1	Si	1		CAVO ALIM.H05VV-F 4X2,5 L=6700
015	4.613.0182		1	Si	1		CARENATURA POSTER.NPX-LKX'04 -NERO-
016	4.608.0184		2	Si	1		TAPPO CHIUSURA SEDE AVVOLG. NPX'04 NERO
017	4.608.0074		4	Si	1		DISTANZIALE LUNGO PER SERB. JOLLY 4/93 63mm
018	3.700.0030		1	Si	1	EXT	PISTOLA AL55 350bar 45l/min 160Â°C+sw8 3/8M+S7+M22 (30129100)
019	4.618.0020	4.618.0012	1	Si	1	EXT	TUBO 5/16 400BAR L=10000 C/M 3/8
020	3.701.0015		1	Si	1	EXT	LANCIA INOX L.700 RIVEST. +ROS.+ATT. RAP. M22 41102850
021	5.611.0078		1	Si	1		CORREDO PORTAGOMMA ASP.OTTONE 3/4 D.17
022	3.103.0150		1	Si	1	ORD	UGELLO ALTA PRESSIONE 1/8M 1506 INOX INDURITO
023	7.700.0309		1	No			MANUALE NPX/LKX/SUNDEK/HYPER (TS2) +CE LAVOR A5 188F 19L

E8621X126/01



Pos.	Codice	Sostituito da	Q.tà	Acquistabile	Q.tà min.	Per manuten.	Descrizione
001	4.608.0191		1	Si	1		CORNICE CRUSCOTTO NPX'04 NERA
002	4.608.0332		1	Si	1		CRUSCOTTO LKX4-TEKNA SCHEDA TS 2 -GR- RAL7021 C/TAMP.-EN-
003	4.608.0164		1	Si	1		MANOPOLA REGOLAZIONE TERMOST. -N- PARANA'
004	5.611.0161		1	Si	1		MANOPOLA TERMOST. NERA C/INSERTO
005	3.403.0091		1	Si	1	EXT	TERMOSTATO 30/150 BULBO D. 6,5 (3 FASTON CHIUSI)
006	3.105.0003		1	Si	1		RUBINETTO REG.DET.C/PORTAG.D.7 (DIS.N.6990A 3/4 GIRO)
007	4.608.0168		1	Si	1		SCATOLA ELETTRICA NPX4/LKX4/T4
008	3.102.0005		1	Si	1	EXT	FILTRO GASOLIO FB15/P (AK3012) C/PIATTELLO IN OTTONE
009	3.401.0177		1	Si	1	EXT	INTERRUTTORE 0/1 PULS.VERDE/ROSSO PUSH/BOTTON IP55 12/10
010	3.414.0010		1	Si	1		BOBINA 230/50Hz X POMPA GAS. DANFOSS(071N1006)
011	3.402.0045		1	Si	1		RELE' TERMICO DPER21 12-18A
012	3.402.0050	3.402.0051	1	Si	1	EXT	TELERUTTORE KN12 400/50HZ 5,5 KW AC3
013	3.403.0171	6.605.0250	1	Si	1		SCHEDA TOTAL STOP TS2
014	3.403.0172		1	Si	1		SCHEDA LED TS2
015	3.107.0004		1	Si	1		MANOMETRO D.50 0/315 BAR 1/4 POST+STAFFA
016	4.618.0003		1	Si	1	EXT	TUBO MANOMETRO 2X630 70MPa(B.P.120MPa) 1/4 F/GIR-1/4 F/GIR
025	5.611.0192		1	Si	1		FLANGIA BRUC.COMPL. 1,50-45B (RILSAN) C/PRED. CONTR. FIAMMA
027	4.614.0004		1	Si	1	EXT	COPPIA ELETTRODI UNIFICATI PROFESS. C/STAFFA
028	3.100.0075		1	Si	1		RACCORDO M 1/8 CONICO F D.4 CURVO COD.E2L39C02
029	3.099.0015		1	Si	1		ANELLO SEEGER I D.21 SP1 DIN 472
030	4.608.0002		1	Si	1		VETRINO DIAM.20 SP.1,8
031	4.605.0045		1	Si	1		FLANGIA BRUCIATORE X FISS. FOT ORESIST.
032	3.104.0027		1	Si	1	EXT	UGELLO GASOLIO 1,50 45/B
034	4.608.0210		1	Si	1		TUBO MANDATA GASOLIO RILSAN LKX 4 L=800
035	5.609.0126	5.609.0344	1	Si	1	EXT	TRASF.ACC.220-240V 50/60Hz C/PIPET.NPX-LKX +CAVO
037	5.609.0023		1	Si	1		ASSIEME GRIGLIA DI PROTEZ.VENT ILATORE
039	5.613.0192		1	Si	1		SUPP.CRUSCOTTO/MANICI NPX/LKX'04
042	3.099.0028		1	Si	1		VENTOLA 146x72 SX.FORO DM 12,7
043	3.300.0003		1	Si	1		MOTORE X BRUC. 100W/230-240/50Hz IP55
044	3.099.0012	6.605.0173	1	Si	1		GIUNTO PLASTICA ROSSO POMPA GASOLIO MOTORE EME/UNIELECTRIC
045	3.100.0015		1	Si	1		RACCORDO DIRITTO 1/8 M. PER TUBO RAME D.4

IDRO HLR 1515LP 400/50 -GR- TS C/GIUNTO TEST.NICH. -LAVOR- - Filtri: validità 17/06/2023

Pos.	Codice	Sostituito da	Q.tà	Acquistabile	Q.tà min.	Per manuten.	Descrizione
046	3.551.0040	3.551.0063	1	Si	1		POMPA GASOLIO BITUBO DX 24V 50/60Hz (VERS.'06) 071N1236
047	3.004.0015		2	Si	1		RONDELLA PIANA D.22X39 Sp.3 ZNT UNI6592
048	4.606.0013		2	Si	1		DADO FISSAGGIO SERPENT. 1/2 O T SPEC.
049	5.611.0067		1	Si	1	EXT	GRUPPO FILTRO GASOLIO (NYLON) TEKNA'95 -LKX
050	4.618.0035		1	Si	1	EXT	TUBO R1 250BAR L=600 C/RACC.1/2-3/8F 90° (RACC.SFALS.180°)-POMPA/SERP.
051	4.618.0043		1	Si	1	EXT	TUBO R1 3/8 L=375 C.1/2F.GIR 90' / C.3/8F GIR 90'
054	5.611.0169		1	Si	1		COPERCHIO EST.CALDAIA X FASCIA CONO FORATO
056	5.613.0200		1	Si	1		COPERCHIO ESTERNO CALDAIA INOX AISI 430BA TEKNA4
057	5.610.0105		1	Si	1		DEFLETTORE CON CONO D.82 C/FORI
058	5.613.0028		1	Si	1		COPERCHIO INT. CAM.COMB. CAMIN O L=120
059	4.604.0003		1	Si	1		SERPENTINA BASSA H.415 L=30mt
060	5.613.0276	6.605.0146	1	Si	1		CORPO CALDAIA LKX'04 MOT. R.A. LP C/GIUNTO X FASCIA VERNIC.
062	4.608.0116	6.605.0247	1	Si	1		REFRATTARIO CEMENTATO D.290X20 PER CALDAIA
063	4.607.0006		1	Si	1		FASCIA FISSAGGIO SERP. IN LAMI ERA 15/10 INOX AISI 430
064	4.608.0162		1	Si	1		CORDA ISOLANTE X BASE CALDAIA L=990
065	5.613.0116		1	Si	1		BASE CALDAIA JOLLY 5/LKX -VERNICIATA-
074	3.704.0009		1	Si	1		PRESSOSTATO PS2 1/4M 25BAR ROSSO P/N 4090000006
085	3.004.0004		1	Si	1		RONDELLA ALLUMINIO 21x30xSP.1, 5
087	5.609.0128		1	Si	1		ASSIEME CORPO BULBO TERMOST. LKX/NPX'04 USC.INN.RAP. OTTONE ZNT
091	4.606.0087		1	Si	1		CORPO BULBO TERMOST. PROFESS.
092	3.100.0020		1	Si	1		NIPPLO 1/2G-3/8G
093	5.613.0191		1	Si	1		SUPPORTO BULBO TERMOSTATO/AVV. NPX/LKX'04
094	4.606.0019		1	Si	1		RACCORDO ASPIRAZIONE L=60 M22 - 3/8G
095	4.008.0031		1	Si	1	ORD	FILTRO ASP.H2O D.16 CONICO
096	4.006.0088		1	Si	1		ADATTATORE RACC.ASPIRAZIONE L=26 M22-3/4G
097	4.618.0126		1	Si	1	EXT	TUBO B.P. R1 L=400 RACC.3/8M-GOMITO (MOTORE R.A.-INGR. LKX)
098	3.100.0018		1	Si	1		INNESTO RAPIDO 3/8M-1/2M 08 ZNT

Codice	Tavola	Pos.	Q.tà
3.001.0009	R56010570-1	005	1
3.001.0066	R56010570-1	004	1
3.002.0004	R56990052-1	013	1
3.004.0004	R8621X126-1	085	1
3.004.0015	R8621X126-1	047	2
3.099.0003	R56990052-1	012	2
3.099.0012	R8621X126-1	044	1
3.099.0015	R8621X126-1	029	1
3.099.0028	R8621X126-1	042	1
3.099.0510	R56990052-1	004	1
3.099.0805	R56010570-1	003	1
3.099.0978	R56990052-1	026	1
3.099.1501	R56010570-1	016	1
3.100.0015	R8621X126-1	045	1
3.100.0018	R8621X126-1	098	1
3.100.0020	R8621X126-1	092	1
3.100.0075	R8621X126-1	028	1
3.102.0005	R8621X126-1	008	1
3.103.0150	R86211004-1	022	1
3.104.0027	R8621X126-1	032	1
3.105.0003	R8621X126-1	006	1
3.107.0004	R8621X126-1	015	1
3.200.0038	R86211004-1	007	2
3.200.0185	R56990052-1	023	6
3.300.0003	R8621X126-1	043	1
3.401.0177	R8621X126-1	009	1
3.402.0045	R8621X126-1	011	1
3.402.0050	R8621X126-1	012	1
3.403.0091	R8621X126-1	005	1
3.403.0171	R8621X126-1	013	1
3.403.0172	R8621X126-1	014	1

Codice	Tavola	Pos.	Q.tà
3.414.0010	R8621X126-1	010	1
3.551.0040	R8621X126-1	046	1
3.699.0042	R56990052-1	033	1
3.700.0030	R86211004-1	018	1
3.701.0015	R86211004-1	020	1
3.704.0009	R8621X126-1	074	1
4.006.0023	R56990052-1	028	1
4.006.0088	R8621X126-1	096	1
4.008.0031	R8621X126-1	095	1
4.604.0003	R8621X126-1	059	1
4.605.0045	R8621X126-1	031	1
4.605.0057	R56990052-1	008	1
4.605.0058	R56990052-1	011	1
4.605.0059	R56990052-1	001	1
4.605.0060	R56990052-1	014	1
4.605.0070	R56010570-1	006	1
4.605.0072	R56010570-1	009	1
4.605.0081	R56010570-1	013	1
4.605.0082	R56010570-1	014	1
4.605.0083	R56010570-1	015	1
4.606.0013	R8621X126-1	048	2
4.606.0019	R8621X126-1	094	1
4.606.0087	R8621X126-1	091	1
4.606.0161	R56990052-1	018	1
4.606.0192	R56090181-2	003	1
4.606.0194	R56990052-1	031	1
4.606.0195	R56990052-1	022	5
4.606.0267	R56990052-1	024	1
4.607.0006	R8621X126-1	063	1
4.607.0313	R56990052-1	007	1
4.608.0002	R8621X126-1	030	1

Codice	Tavola	Pos.	Q.tà
4.608.0073	R86211004-1	009	4
4.608.0074	R86211004-1	017	4
4.608.0082	R86211004-1	006	2
4.608.0116	R8621X126-1	062	1
4.608.0162	R8621X126-1	064	1
4.608.0164	R8621X126-1	003	1
4.608.0168	R8621X126-1	007	1
4.608.0169	R86211004-1	001	1
4.608.0170	R86211004-1	002	1
4.608.0184	R86211004-1	016	2
4.608.0191	R8621X126-1	001	1
4.608.0203	R86211004-1	008	1
4.608.0210	R8621X126-1	034	1
4.608.0245	R86211004-1	003	3
4.608.0332	R8621X126-1	002	1
4.612.0032	R86211004-1	014	1
4.613.0182	R86211004-1	015	1
4.613.0289	R86211004-1	005	1
4.614.0004	R8621X126-1	027	1
4.618.0003	R8621X126-1	016	1
4.618.0020	R86211004-1	019	1
4.618.0035	R8621X126-1	050	1
4.618.0043	R8621X126-1	051	1
4.618.0126	R8621X126-1	097	1
5.601.0570	R56010570-1	001	1
5.606.0108	R56010570-1	002	1
5.609.0023	R8621X126-1	037	1
5.609.0126	R8621X126-1	035	1
5.609.0128	R8621X126-1	087	1
5.609.0147	R56990052-1	010	3
5.609.0166	R56090181-2	008	1

Codice	Tavola	Pos.	Q.tà
5.609.0181	R56090181-2	007	1
5.609.0246	R56090181-2	005	1
5.609.X154	R56090181-2	006	1
5.610.0105	R8621X126-1	057	1
5.611.0067	R8621X126-1	049	1
5.611.0078	R86211004-1	021	1
5.611.0141	R86211004-1	004	1
5.611.0142	R86211004-1	013	1
5.611.0161	R8621X126-1	004	1
5.611.0169	R8621X126-1	054	1
5.611.0192	R8621X126-1	025	1
5.613.0028	R8621X126-1	058	1
5.613.0096	R86211004-1	010	1
5.613.0115	R86211004-1	011	1
5.613.0116	R8621X126-1	065	1
5.613.0191	R8621X126-1	093	1
5.613.0192	R8621X126-1	039	1
5.613.0200	R8621X126-1	056	1
5.613.0276	R8621X126-1	060	1
5.699.0052	R56010570-1	012	1
	R56990052-1	000	1
6.005.0120	R56090181-2	004	1
6.005.0200	R56090181-2	002	1
6.005.0289	R56090181-2	001	1
6.605.0021	R86211004-1	012	4
6.605.0025	R56990052-1	009	1
6.605.0029	R56990052-1	005	1
6.605.0031	R56990052-1	027	1
6.605.0034	R56990052-1	037	1
6.605.0042	R56990052-1	025	1
6.605.0048	R56990052-1	016	1

Codice	Tavola	Pos.	Q.tà
6.605.0050	R56990052-1	002	1
6.605.0051	R56990052-1	006	1
6.605.0052	R56990052-1	038	1
6.605.0084	R56010570-1	021	1
6.605.0108	R56990052-1	017	1
6.605.0118	R56990052-1	015	1
7.700.0309	R86211004-1	023	1