



IDRO HLR 1211LP 230/50 -GR- TS C/TEST.NICH.+SP.SCHUKO -LAVOR-

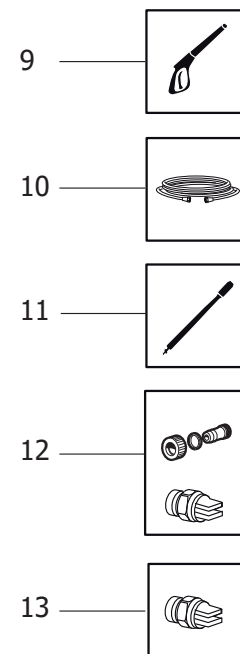
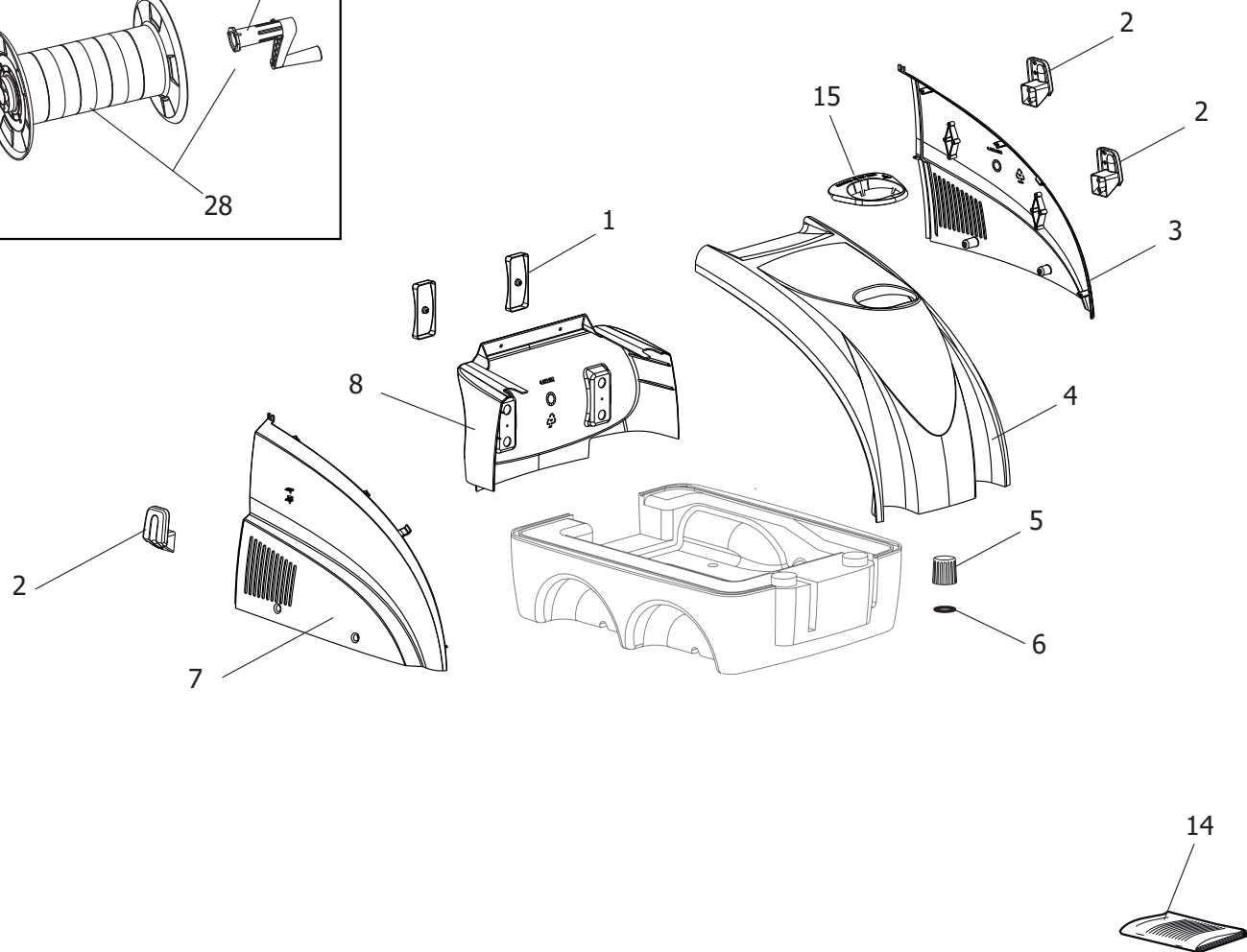
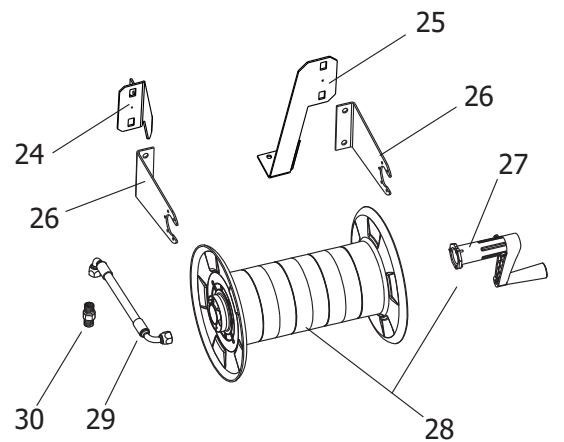
Filtri: validità 17/06/2023

17/06/2023

8.621.3001 - IDRO HLR 1211LP 230/50 -GR- TS C/TEST.NICH.+SP.SCHUKO -LAVOR-.....	3
R86213001 - IDRO HLR 1211LP 230/50 -GR- TS C/TEST.NICH.+SP.SCHUKO -LAVOR-.....	4
R8621X153 - IDRO HYPER LR 1211LP 230/50 TS (CL3) B.D.F (LW1507 TS2 SERP.TOP2) T.NICH.....	6
R56010797 - MOTOP.LWM 230/50 4P 1508 SX C/IN. C/TS (CL3) TEST.NICHEL.(X CALDO).....	9
R56060158 - MOTORE LWM 230/50 D.135 H140 4P ALB.CAVO PER D.90.....	11
R5700X049 - POMPA LW CL3 150/11 1450 SX C/IN. C/TS USC.3/8 X CALDO (CAR WASHING).....	13
R35540034 - KIT CARTER POMPA 11lt 50hz SX 1450 KLW3020S SX (6300051000).....	15
R50080282 - TESTATA NICHEL.LWS 1507 C/IN.2,0 USC.3/8 C/TS (X CALDO).....	17
R56110156 - ASSIEME IMPELETT. SCHEDE TS2 KN12 230V.....	19
R56110155 - ASSIEME CRUSCOTTO LKX4-T4 PER TS2 (TAMP.-EN-).....	21
R56110169 - COPERCHIO EST.CALDAIA X FASCIA CONO FORATO.....	23
R56110193 - FLANGIA BRUC.COMPL. 1,25-45B (RILSAN) C/PRED. CONTR. FIAMMA.....	25
R56090128 - ASSIEME CORPO BULBO THERMOST. LKX/NPX'04 USC.INN.RAP. OTTONE ZNT.....	27
Indice componenti.....	29

Pos.	Codice	Descrizione
.	R86213001	IDRO HLR 1211LP 230/50 -GR- TS C/TEST.NICH.+SP.SCHUKO -LAVOR-

D86210001/01



IDRO HLR 1211LP 230/50 -GR- TS C/TEST.NICH.+SP.SCHUKO -LAVOR- - Filtri: validità 17/06/2023

R86213001 - IDRO HLR 1211LP 230/50 -GR- TS C/TEST.NICH.+SP.SCHUKO -LAVOR-

Validità: dal 24/03/2017 al 31/12/9999

Pos.	Codice	Sostituito da	Q.tà	Acquistabile	Q.tà min.	Per manuten.	Descrizione
.	R8621X153		1	No			IDRO HYPER LR 1211LP 230/50 TS (CL3) B.D.F (LW1507 TS2 SERP.TOP2) T.NICH
001	4.608.0184		2	Si	1		TAPPO CHIUSURA SEDE AVVOLG. NPX'04 NERO
002	6.605.0087		1	Si	1		KIT N.3 GANCI C/VITI
003	5.611.0285		1	Si	1		FIANCHETTO SX NPX-LKX -NERO- C/GANCI C/TAMP.-LAVOR PROF.-
004	4.613.0289		1	Si	1		CARENATURA SUP.NPX-LKX04 -GR- RAL.7046
005	4.608.0082		2	Si	1		TAPPO SERBATOIO GASOLIO-CHEM -N-
006	3.200.0038		2	Si	1		GUARNIZIONE OR 53,65x2,62 RIF.3212
007	5.611.0286		1	Si	1		FIANCHETTO DX NPX-LKX -NERO- C/GANCIO C/TAMP.-LAVOR PROF.-
008	4.613.0182		1	Si	1		CARENATURA POSTER.NPX-LKX'04 -NERO-
009	3.700.0030		1	Si	1	EXT	PISTOLA AL55 350bar 45l/min 160Â°C+sw8 3/8M+S7+M22 (30129100)
010	4.618.0143		1	Si	1	EXT	TUBO 5/16 R2 315BAR L=10000 C/ATT .RAP.1/2 GIR.-3/8
011	3.701.0015		1	Si	1	EXT	LANCIA INOX L.700 RIVEST. +ROS.+ATT. RAP. M22 41102850
012	5.611.0078		1	Si	1		CORREDO PORTAGOMMA ASP.OTTONE 3/4 D.17
013	3.103.0050		1	Si	1	ORD	UGELLO ALTA PRESSIONE 1/8M 15045
014	7.700.0596		1	Si	1		MANUALE LKX/HYPER L-LR/HLR LAVOR A5 196F 19L
015	4.607.0726		1	Si	1		LAMIERA INOX PROTEZ. CAMINO NPX/LKX

IDRO HLR 1211LP 230/50 -GR- TS C/TEST.NICH.+SP.SCHUKO -LAVOR- - Filtri: validità 17/06/2023



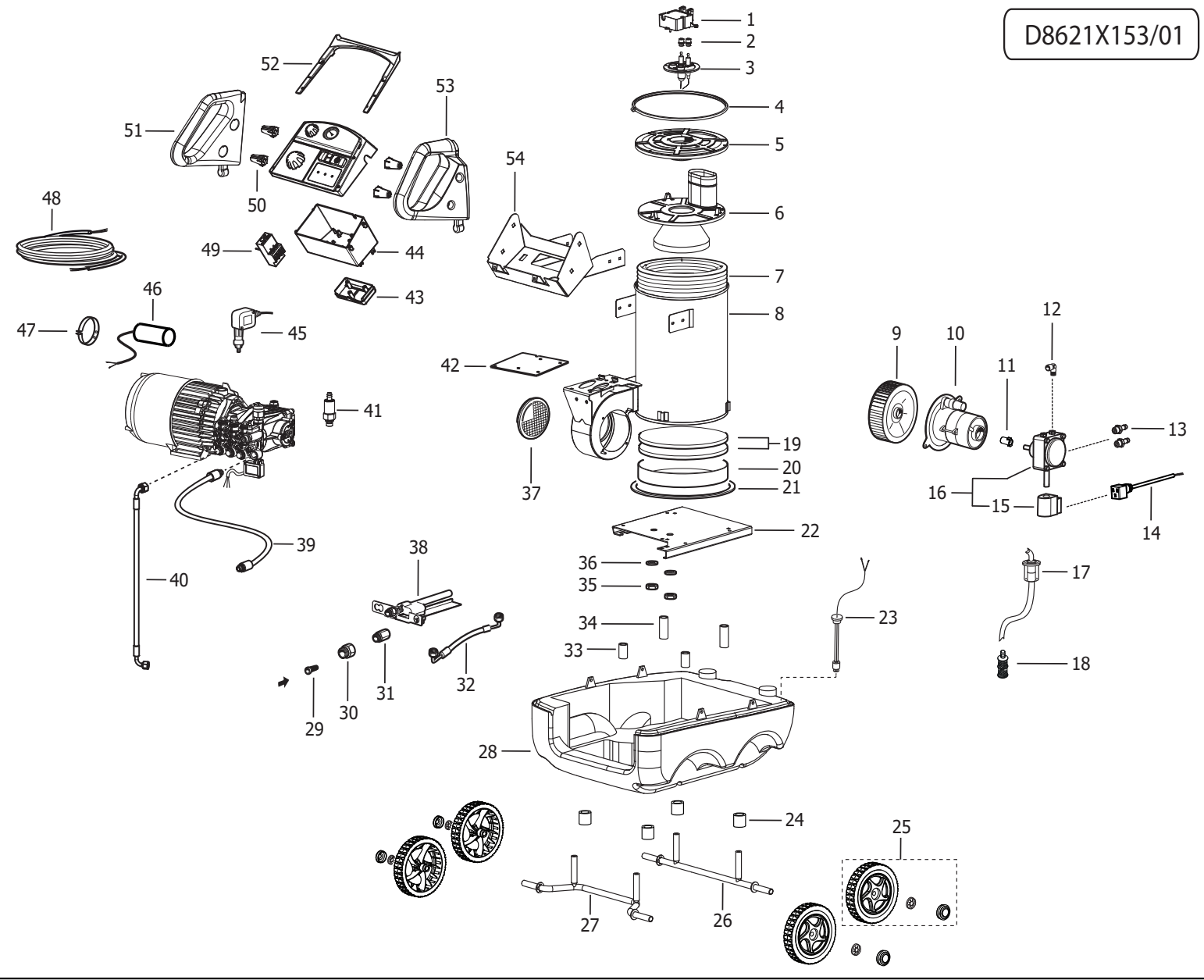
R86213001 - IDRO HLR 1211LP 230/50 -GR- TS C/TEST.NICH.+SP.SCHUKO -LAVOR-

Validità: dal 24/03/2017 al 31/12/9999

17/06/2023

Pag. 5 / 30

D8621X153/01



IDRO HLR 1211LP 230/50 -GR- TS C/TEST.NICH.+SP.SCHUKO -LAVOR- - Filtri: validità 17/06/2023

R8621X153 - IDRO HYPER LR 1211LP 230/50 TS (CL3) B.D.F (LW1507 TS2 SERP.TOP2) T.NICH

Validità: dal 24/03/2017 al 31/12/9999

17/06/2023

Pag. 6 / 30



Pos.	Codice	Sostituito da	Q.tà	Acquistabile	Q.tà min.	Per manuten.	Descrizione
.	R56010797		1	No			MOTOP.LWM 230/50 4P 1508 SX C/IN. C/TS (CL3) TEST.NICHEL.(X CALDO)
.	R56110156		1	No			ASSIEME IMPELETT. SCHEDE TS2 KN12 230V
..	R56110169		1	No			COPERCHIO EST.CALDAIA X FASCIA CONO FORATO
..	R56110193		1	No			FLANGIA BRUC.COMPL. 1,25-45B (RILSAN) C/PRED. CONTR. FIAMMA
..	R56090128		1	No			ASSIEME CORPO BULBO TERMOST. LKX/NPX'04 USC.INN.RAP. OTTONE ZNT
001	5.609.0344		1	Si	1	EXT	TRASF.ACC.220-240V 50/60Hz C/PIPET.NPX-LKX +CAVO (POTENZ.)
002	4.608.0271		2	Si	1		GUARNIZ.ISOL.PER TRASF.A.T. PROF.
003	5.611.0193		1	Si	1		FLANGIA BRUC.COMPL. 1,25-45B (RILSAN) C/PRED. CONTR. FIAMMA
004	3.099.0719		1	Si	1		FASCIA ALZ/330/G8 FISS.COPERCHIO CALD.TEKNA'04
005	5.611.0169		1	Si	1		COPERCHIO EST.CALDAIA X FASCIA CONO FORATO
006	5.613.0028		1	Si	1		COPERCHIO INT. CAM.COMB. CAMIN O L=120
007	4.604.0027		1	Si	1		SERPENTINA TOP2 H.360 L=22mt (F.E. 35.2)
008	5.613.0396		1	Si	1		CORPO CALDAIA LKX'04 MOT. R.A. POMPA CL4 X FASCIA VERNIC.
009	3.099.0028		1	Si	1		VENTOLA 146x72 SX.FORO DM 12,7
010	3.300.0003		1	Si	1		MOTORE X BRUC. 100W/230-240/50Hz IP55
011	6.605.0173		1	Si	1		KIT GIUNTI PLASTICA POMPA GASOLIO (3pz.)
012	3.100.0075		1	Si	1		RACCORDO M 1/8 CONICO F D.4 CURVO COD.E2L39C02
013	4.606.0088		2	Si	1		PORTAGOMMA 1/4 G M D.7
014	4.612.0043		1	Si	1		CAVO PER POMPA GASOLIO L=1000 TERMINALI SPELATI
015	3.414.0009		1	Si	1		BOBINA 24V/50Hz X POMPA GAS. DANFOSS(071N006200)
016	3.551.0063		1	Si	1		POMPA GASOLIO BITUBO DX 24V 50/60Hz
017	5.611.0067		1	Si	1	EXT	GRUPPO FILTRO GASOLIO (NYLON) TEKNA'95 -LKX
018	3.102.0005		1	Si	1	EXT	FILTRO GASOLIO FB15/P (AK3012) C/PIATTELLO IN OTTONE
019	6.605.0247		1	Si	1		KIT REFRATTARI CALDAIA PRO NPX/LKX
020	4.607.0006		1	Si	1		FASCIA FISSAGGIO SERP. IN LAMI ERA 15/10 INOX AISI 430
021	4.608.0162		1	Si	1		CORDA ISOLANTE X BASE CALDAIA L=990
022	5.613.0116		1	Si	1		BASE CALDAIA JOLLY 5/LKX -VERNICIATA-
023	3.403.0078		1	Si	1	EXT	INDICAT. LIVELLO GASOLIO L=185 C/CAVO L=1320 C/FASTON
024	4.608.0073		4	Si	1		DISTANZIALE CORTO PER SERBAT. JOLLY 4/93
025	6.605.0168		1	Si	1		KIT RUOTA 30060155 +BORCHIA+FERMO COLUMBIA-HYPER C-HYPER L
026	5.613.0402		1	Si	1		ASSALE ANTERIORE NPX/LKX

IDRO HLR 1211LP 230/50 -GR- TS C/TEST.NICH.+SP.SCHUKO -LAVOR- - Filtri: validità 17/06/2023



R8621X153 - IDRO HYPER LR 1211LP 230/50 TS (CL3) B.D.F (LW1507 TS2 SERP.TOP2) T.NICH

Validità: dal 24/03/2017 al 31/12/9999

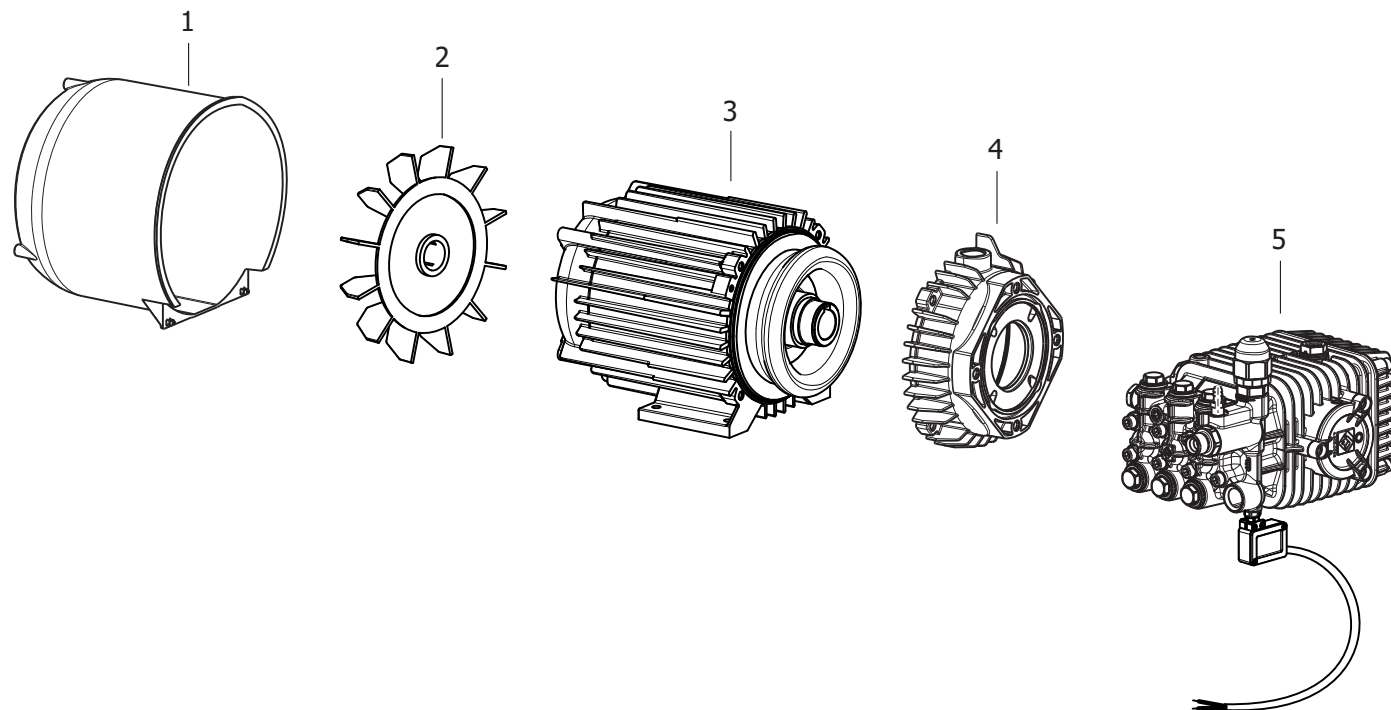
17/06/2023

Pag. 7 / 30

Pos.	Codice	Sostituito da	Q.tà	Acquistabile	Q.tà min.	Per manuten.	Descrizione
027	5.613.0403		1	Si	1		ASSALE POSTERIORE NPX/LKX
028	4.608.0203		1	Si	1		SERBATOIO GASOLIO/DETERGENTE NPX4/LKX4
029	4.008.0031		1	Si	1	ORD	FILTRO ASP.H2O D.16 CONICO
030	4.006.0088		1	Si	1		ADATTATORE RACC.ASPIRAZIONE L=26 M22-3/4G
031	4.606.0019		1	Si	1		RACCORDO ASPIRAZIONE L=60 M22 - 3/8G
032	4.618.0043		1	Si	1	EXT	TUBO R1 3/8 L=375 C.1/2F.GIR 90' / C.3/8F GIR 90'
033	4.608.0448		2	Si	1		DISTANZIALE LUNGO PER SERB. JOLLY 4/93 mm57,5
034	4.608.0448		2	Si	1		DISTANZIALE LUNGO PER SERB. JOLLY 4/93 mm57,5
035	4.606.0013		2	Si	1		DADO FISSAGGIO SERPENT. 1/2 O T SPEC.
036	3.004.0015		2	Si	1		RONDELLA PIANA D.22X39 Sp.3 ZNT UNI6592
037	5.609.0023		1	Si	1		ASSIEME GRIGLIA DI PROTEZ.VENT ILATORE
038	5.609.0128		1	Si	1		ASSIEME CORPO BULBO TERMOST. LKX/NPX'04 USC.INN.RAP. OTTONE ZNT
039	4.618.0030		1	Si	1	EXT	TUBO B.P. R1 L=450 RACC.3/8M-3/8M
040	4.618.0210		1	Si	1	EXT	TUBO R1 250BAR L=600 C/RACC. 1/2-3/8F 90Â° (RACC.SFALS.60Â°)-POMPA/SERP.
041	3.714.0070		1	Si	1		VALVOLA SICUREZZA VLP 100-250bar - 8-12 l/min 110Â°C 1/8M (4073500018)
042	4.607.0905		1	Si	1		PIASTRA MOTORE 1507 D.135 (CL4) PER HYPER L
043	4.608.0071		1	Si	1		COPERCHIO PASSACAVO CRUSCOTTO '93
044	4.608.0168		1	Si	1		SCATOLA ELETTRICA NPX4/LKX4/T4
045	3.704.0009		1	Si	1		PRESSOSTATO PS2 1/4M 25BAR ROSSO P/N 4090000006
046	3.404.0098		1	Si	1		CONDENSATORE 70mF 450V D.50X120 F/M
047	3.099.0023		1	Si	1		FASCETTA METALL. PER CONDENSATORE D.50
048	4.012.0292		1	Si	1		CAVO H05VV-F 3X1,5 MT.6,4 SP.SCHUKO ANTISPRUZZO F/F
049	3.402.0045		1	Si	1		RELE' TERMICO DPER21 12-18A
050	4.608.0199		4	Si	1		BOCCOLA SPESS.MANICI NUOVE PROF.
051	4.608.0170		1	Si	1		MANIGLIA SX NPX'04-GR-RAL.7021
052	4.608.0191		1	Si	1		CORNICE CRUSCOTTO NPX'04 NERA
053	4.608.0169		1	Si	1		MANIGLIA DX NPX'04-GR-RAL.7021
054	5.613.0192		1	Si	1		SUPP.CRUSCOTTO/MANICI NPX/LKX'04

IDRO HLR 1211LP 230/50 -GR- TS C/TEST.NICH.+SP.SCHUKO -LAVOR- - Filtri: validità 17/06/2023

D56010797/01

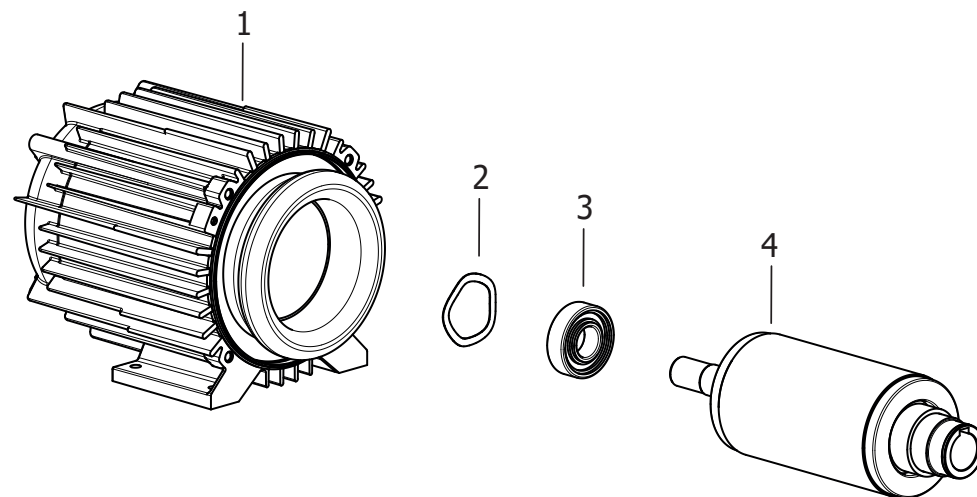


IDRO HLR 1211LP 230/50 -GR- TS C/TEST.NICH.+SP.SCHUKO -LAVOR- - Filtri: validità 17/06/2023

R56010797 - MOTOP.LWM 230/50 4P 1508 SX C/IN. C/TS (CL3) TEST.NICHEL.(X CALDO)

Validità: dal 03/09/2021 al 31/12/9999

Pos.	Codice	Sostituito da	Q.tà	Acquistabile	Q.tà min.	Per manuten.	Descrizione
.	R56060158		1	No			MOTORE LWM 230/50 D.135 H140 4P ALB.CAVO PER D.90
.	R5700X049		1	No			POMPA LW CL3 150/11 1450 SX C/IN. C/TS USC.3/8 X CALDO (CAR WASHING)
001	4.608.0294		1	Si	1		COPRIVENTOLA MOTORE D.135 (VENT. ALL.)
002	3.099.2040		1	Si	1		VENTOLA MOTORE IN PLASTICA F90(C/FASCETTE)
003	5.606.0158		1	Si	1		MOTORE LWM 230/50 D.135 H140 4P ALB.CAVO PER D.90
004	4.605.0105		1	Si	1		FLANGIA MOTORE D.135 CENTRAGGIO D.90 (BORDO FEMMINA)
005	5.700.X049		1	Si	1		POMPA LW CL3 150/11 1450 SX C/IN. C/TS USC.3/8 X CALDO (CAR WASHING)



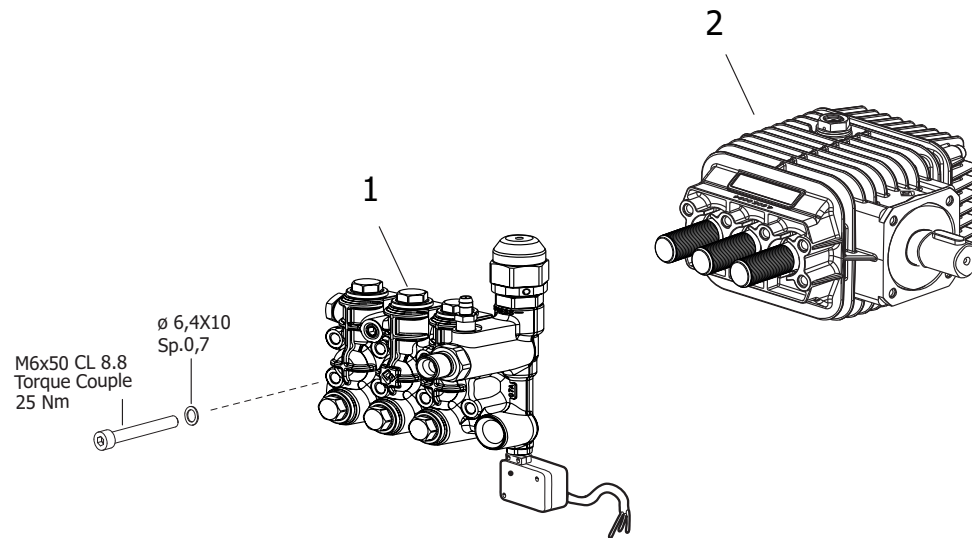
IDRO HLR 1211LP 230/50 -GR- TS C/TEST.NICH.+SP.SCHUKO -LAVOR- - Filtri: validità 17/06/2023

R56060158 - MOTORE LWM 230/50 D.135 H140 4P ALB.CAVO PER D.90

Validità: dal 26/08/2021 al 31/12/9999

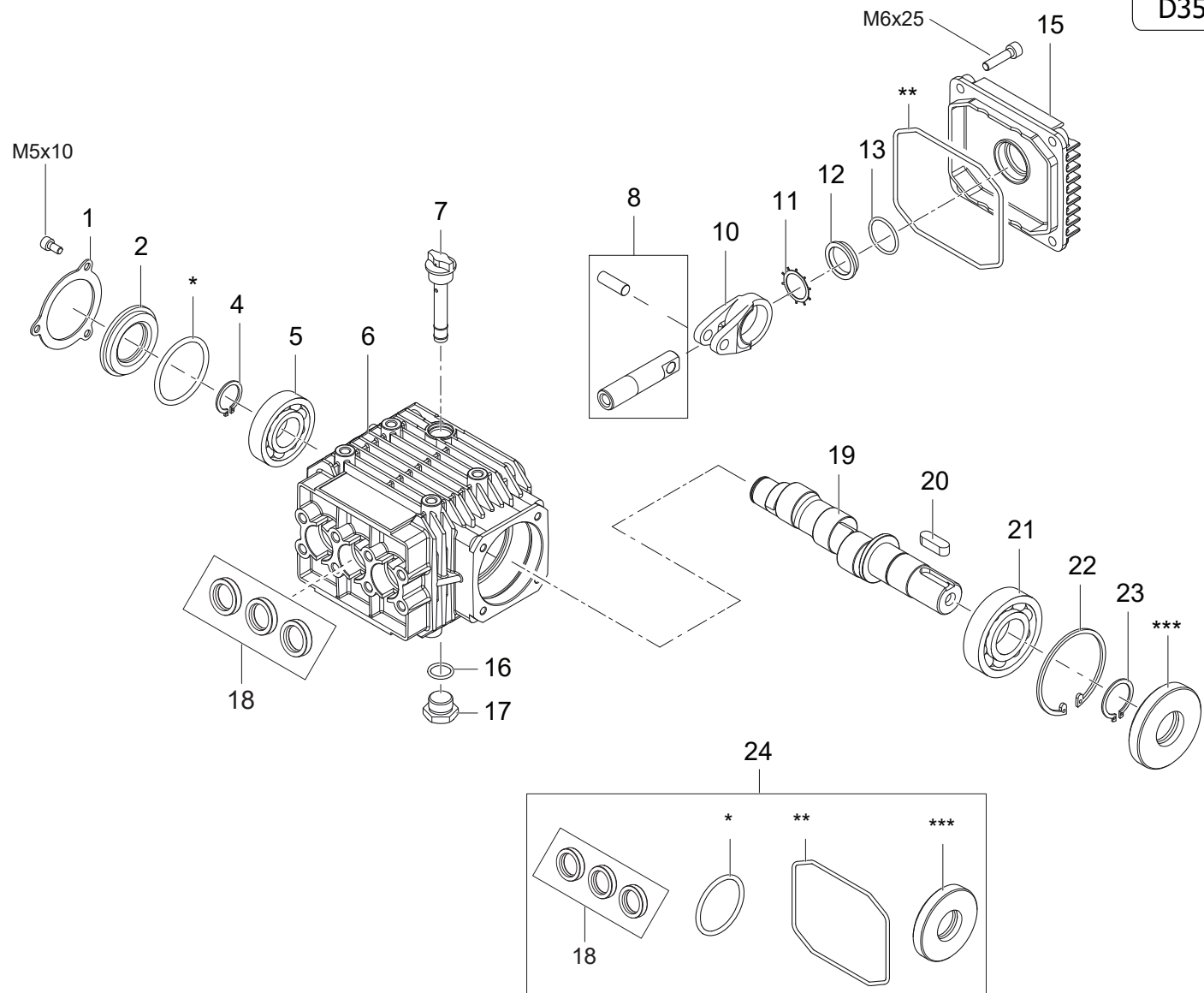
Pos.	Codice	Sostituito da	Q.tà	Acquistabile	Q.tà min.	Per manuten.	Descrizione
001	5.602.0076		1	No			CARCASSA LWM 230/50 4P D.135 H.140 (CENTR. MASCHIO)
002	3.099.0002		1	Si	1		ANELLO DI COMPENSAZ. 40X46.5X3 4 ONDE (217N COMPRESSO AL 50%)
003	3.001.0001		1	Si	1		CUSCINETTO RADIALE A SFERA 6204-2Z (X MOT.EL.150'C)
004	5.605.0077		1	No			ALBERO CAVO +ROTORE D.80 H140 4P MONOF.X POMPE D.90

D5700X049/01



Pos.	Codice	Sostituito da	Q.tà	Acquistabile	Q.tà min.	Per manuten.	Descrizione
.	R35540034		1	No			KIT CARTER POMPA 11lt 50hz SX 1450 KLW3020S SX (6300051000)
.	R50080282		1	No			TESTATA NICHEL.LWS 1507 C/IN.2,0 USC.3/8 C/TS (X CALDO)
001	5.008.0282		1	Si	1		TESTATA NICHEL.LWS 1507 C/IN.2,0 USC.3/8 C/TS (X CALDO)
002	3.554.0034		1	Si	1		KIT CARTER POMPA 11lt 50hz SX 1450 KLW3020S SX (6300051000)

D35540034/03



IDRO HLR 1211LP 230/50 -GR- TS C/TEST.NICH.+SP.SCHUKO -LAVOR- - Filtri: validità 17/06/2023

R35540034 - KIT CARTER POMPA 11lt 50hz SX 1450 KLV3020S SX (6300051000)

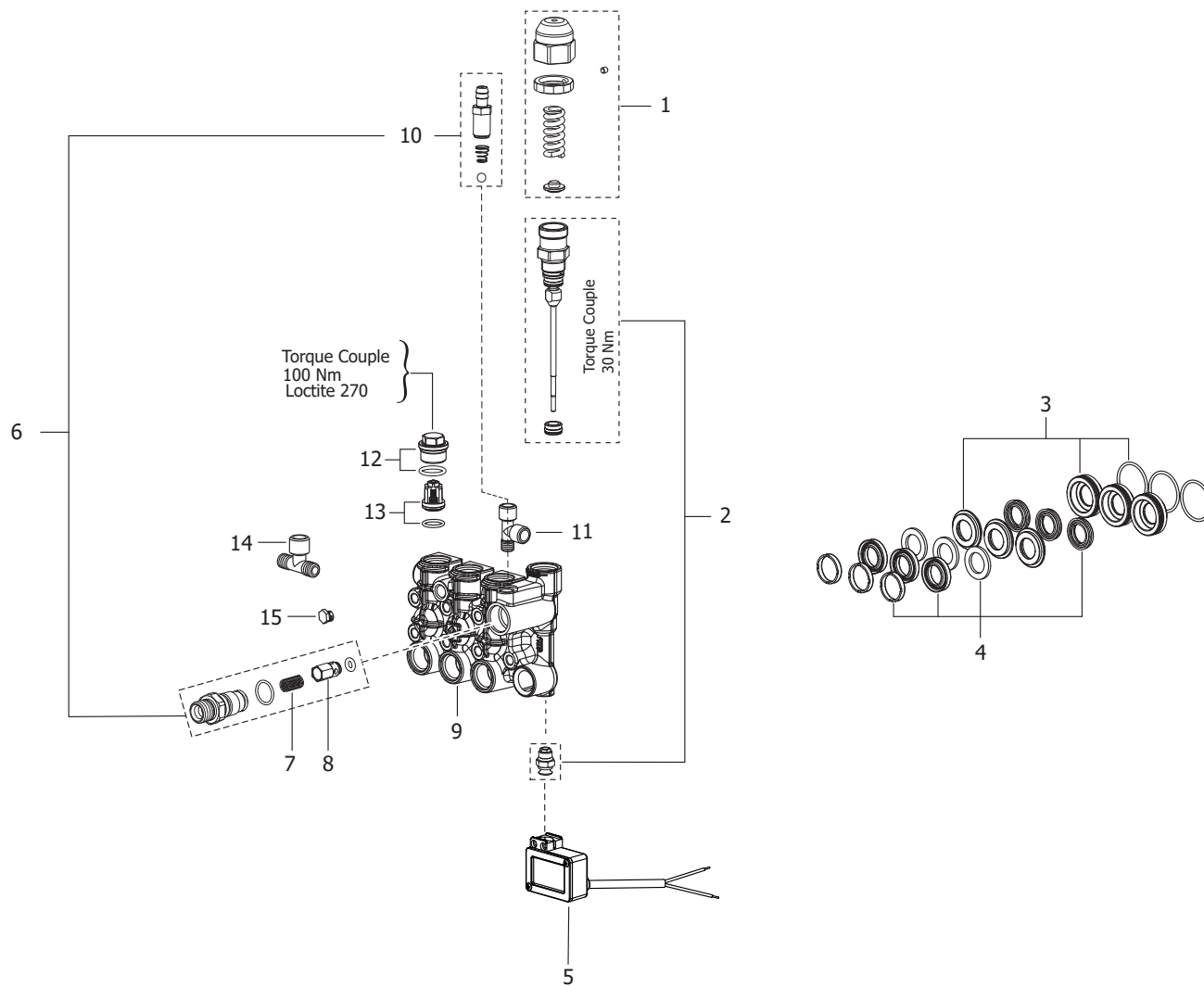
Validità: dal 09/05/2013 al 31/12/9999



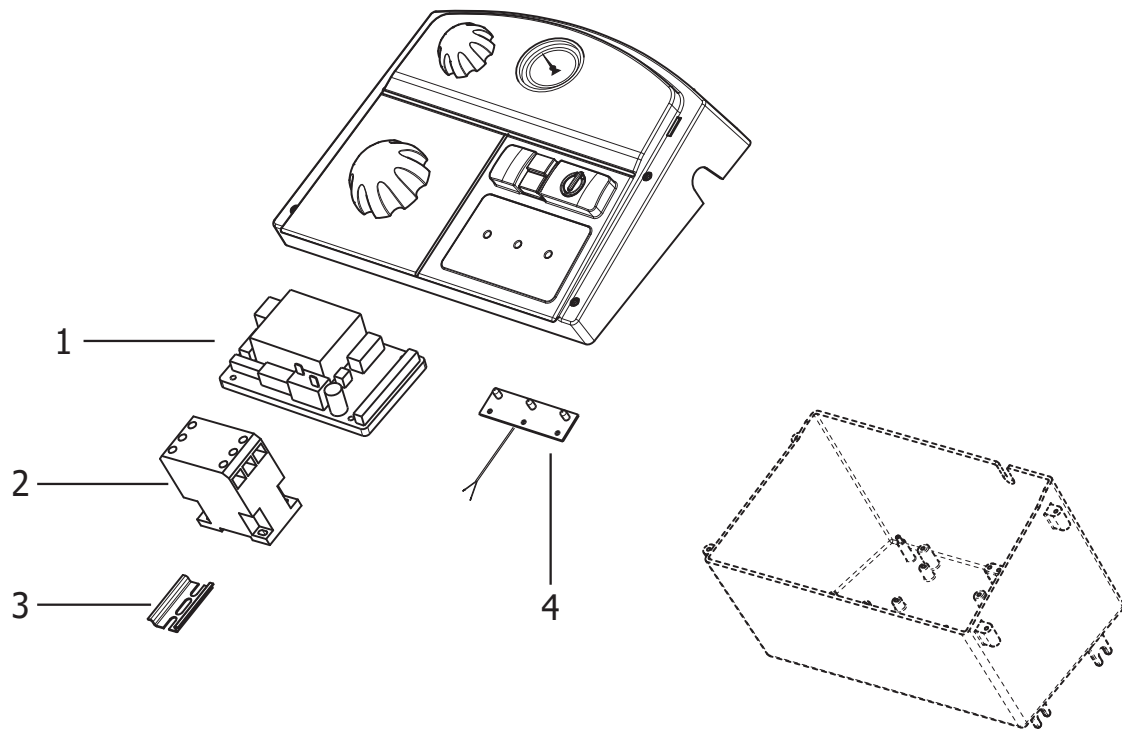
17/06/2023

Pag. 15 / 30

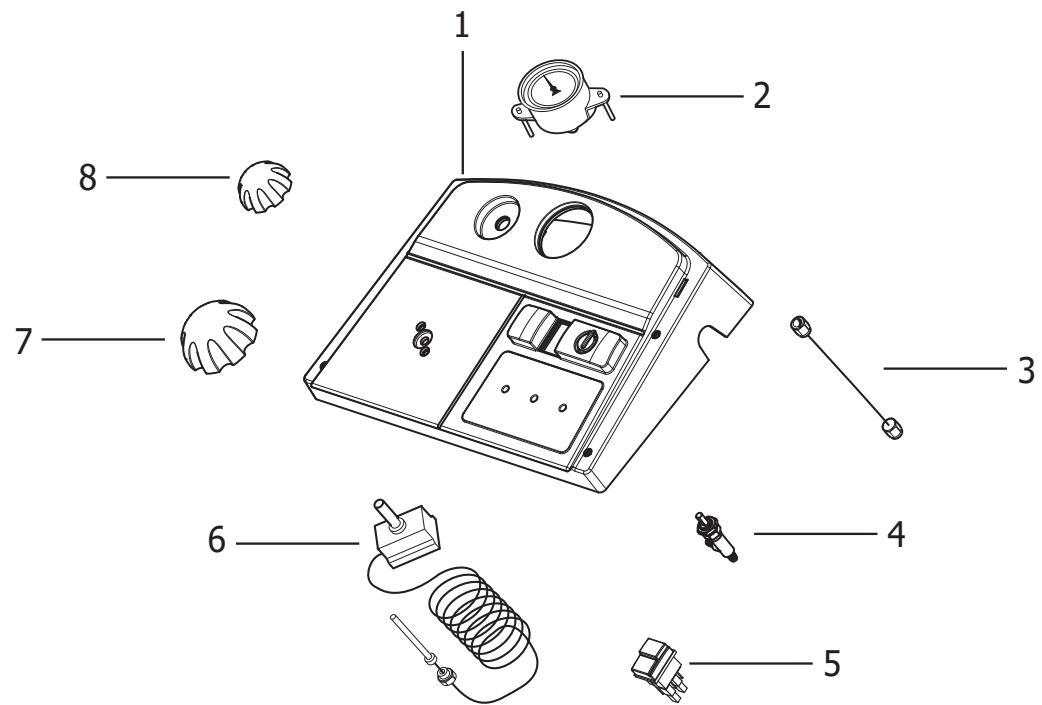
Pos.	Codice	Sostituito da	Q.tà	Acquistabile	Q.tà min.	Per manuten.	Descrizione
001	3.555.0057		1	Si	1		FLANGETTA X COPERCHIO (1004001200)
002	3.555.0250		1	Si	1		COPERCHIO (0402036000)
004	3.555.0079		1	Si	1		ANELLO SEEGER (3019001100)
005	3.555.0251		1	No			CUSCINETTO 20X52X15 (0438006600)
006	3.555.1154		1	Si	1		CARTER POMPA CL3 (0403054000)
007	3.099.1480		1	Si	1		TAPPO CARICO OLIO C/TUBO E SFIATO (ASTA L=58)
008	6.605.0090		1	Si	1	EXT	KIT 3 PISTONI+SPINOTTO PER POMPA LP 1507
010	3.555.0252		3	Si	1		BIELLA (0205004800)
011	3.555.0067		1	Si	1		SEEGER PER TAPPO (3019003300)
012	3.555.0246		1	Si	1		SPIA LIVELLO OLIO (3201002600)
013	3.555.0253		1	Si	1		GUARNIZIONE OR 2X24 (1210045100)
015	3.555.0087	6.605.0115	1	Si	1		COPERCHIO CARCASSA (0402014200)
016	3.200.0070		1	Si	1		GUARNIZIONE OR 14X2 SH.70
017	3.555.0016		1	Si	1		TAPPO 3/8 GAS (3200000700)
018	6.605.0111		1	Si	1	ORD	KIT TENUTE OLIO D.15 PER POMPA LP 1507-1808
019	4.607.0533		1	Si	1		ALBERO POMPA IN LINEA C=14.4 LAVORATO X 1808
020	3.555.0072		1	Si	1		CHIAVE 8X7X25 (1602004500)
021	3.555.0254		1	Si	1		CUSCINETTO 25X62X17 (0438007500)
022	6.605.0114		1	Si	1		KIT 3 SEEGER D.62
023	6.605.0113		1	Si	1		KIT 5 SEEGER D.25 PER ALBERI
024	6.005.0306		1	Si	1	ORD	KIT 278 LW TENUTE OLIO +OR LWS1508/1808



Pos.	Codice	Sostituito da	Q.tà	Acquistabile	Q.tà min.	Per manuten.	Descrizione
001	6.005.0120		1	Si	1	EXT	KIT 111 LW REGOLATORE DI PRES SIONE TEST.OTT.'99
002	6.005.0290		1	Si	1	EXT	KIT 265 LW RIPARAZ. BY-PASS LW 18 TS
003	6.605.0089		1	Si	1		KIT BOCCOLE D.15 PER POMPA LP 1507
004	6.605.0088		1	Si	1	ORD	KIT TENUTE A.P. D.15 PER POMPA LP 1507
005	6.005.0571		1	Si	1	EXT	KIT SCAT.MICRO 2 FILI +VITI (MICRO GRIGIO)
006	6.005.0219		1	Si	1		KIT 202 LW INIETT.2,0 -VALV.RIT.PORTAG. (5609Y154) LWS18
007	4.607.0311		1	Si	1	EXT	MOLLA VALV.RITEGNO LAVOR 18
008	5.609.0143		1	Si	1		ASSIEME VALV.RIT. C/O-RING LAVOR 18
009	4.606.0266		1	Si	1		TESTATA LAVOR LINEA 1507 (C/NICHELATURA 20m)
010	6.005.0030		1	Si	1	EXT	KIT 28 LW ASPIRAZIONE DETERGENTE
011	3.100.0143		1	Si	1		RACCORDO A T 1/8G M/F/F (ART.466)
012	5.009.0909		6	Si	1		TAPPO VALVOLA ASP./MAND. NICHELATO CON OR MONTATO
013	6.005.0578		1	Si	1	ORD	KIT 6 VALVOLE *AUTO SUCTION* (COMP.OR) TEST.OTT.'99
014	3.100.0118		1	Si	1		RACCORDO A T 1/4 M/M - 1/4F (E2117001)
015	4.006.0109		1	Si	1		TAPPO 1/8 GAS CONICO L=6,5

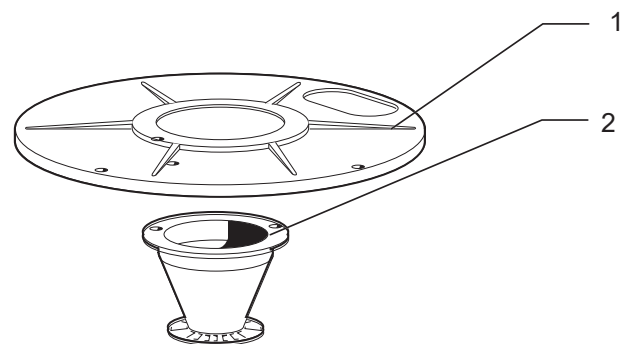


Pos.	Codice	Sostituito da	Q.tà	Acquistabile	Q.tà min.	Per manuten.	Descrizione
..	R56110155		1	No			ASSIEME CRUSCOTTO LKX4-T4 PER TS2 (TAMP.-EN-)
001	3.403.0171	6.605.0250	1	Si	1		SCHEDA TOTAL STOP TS2
002	3.402.0053		1	Si	1	EXT	TELERUTTORE KN22 230/50HZ 4 KW AC3
003	4.607.0230		1	Si	1		BARRA DIN X SCATOLA ELETTRICA L=50
004	3.403.0173		1	Si	1		CONNETTORE TS2-LED (2 CAVI x MONOFASE)



Pos.	Codice	Sostituito da	Q.tà	Acquistabile	Q.tà min.	Per manuten.	Descrizione
001	4.608.0332		1	Si	1		CRUSCOTTO LKX4-TEKNA SCHEDA TS 2 -GR- RAL7021 C/TAMP.-EN-
002	3.107.0004		1	Si	1		MANOMETRO D.50 0/315 BAR 1/4 POST+STAFFA
003	4.618.0003		1	Si	1	EXT	TUBO MANOMETRO 2X630 70MPa(B.P.120MPa) 1/4 F/GIR-1/4 F/GIR
004	3.105.0003		1	Si	1		RUBINETTO REG.DET.C/PORTAG.D.7 (DIS.N.6990A 3/4 GIRO)
005	3.401.0177		1	Si	1	EXT	INTERRUTTORE 0/1 PULS.VERDE/ROSSO PUSH/BOTTON IP55 12/10
006	3.403.0091		1	Si	1	EXT	TERMOSTATO 30/150 BULBO D. 6,5 (3 FASTON CHIUSI)
007	5.611.0161		1	Si	1		MANOPOLA TERMOST. NERA C/INSERTO
008	4.608.0164		1	Si	1		MANOPOLA REGOLAZIONE TERMOST. -N- PARANA'

D56110003/01

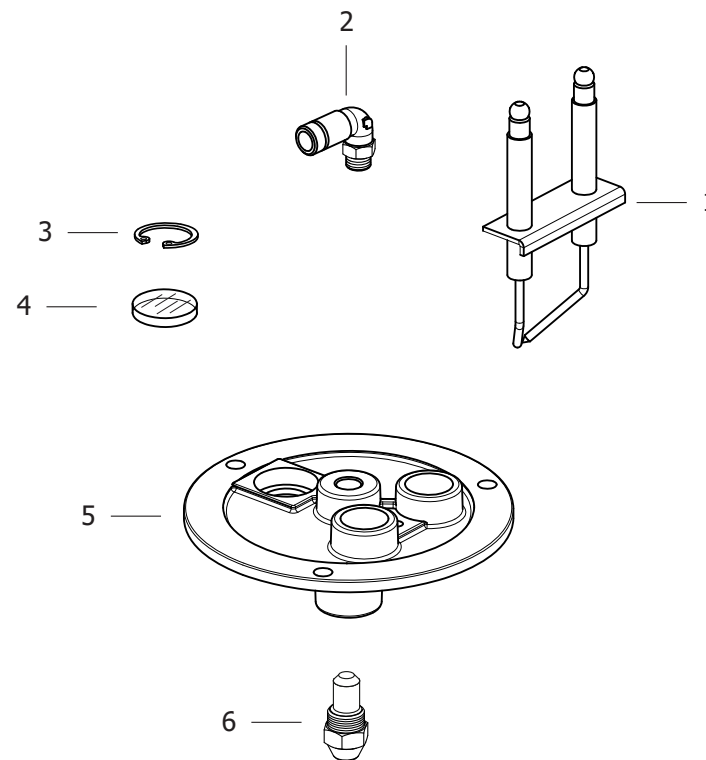


IDRO HLR 1211LP 230/50 -GR- TS C/TEST.NICH.+SP.SCHUKO -LAVOR- - Filtri: validità 17/06/2023

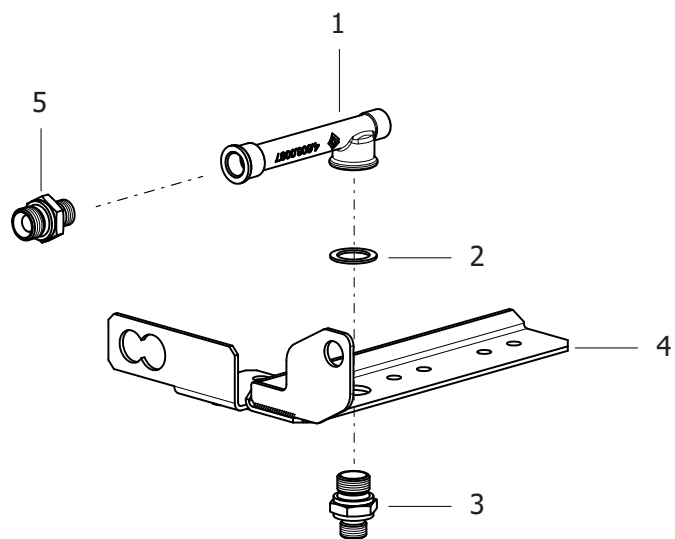
R56110169 - COPERCHIO EST.CALDAIA X FASCIA CONO FORATO

Validità: dal 15/01/2021 al 31/12/9999

Pos.	Codice	Sostituito da	Q.tà	Acquistabile	Q.tà min.	Per manuten.	Descrizione
001	5.613.0200		1	Si	1		COPERCHIO ESTERNO CALDAIA INOX AISI 430BA TEKNA4
002	5.610.0105		1	Si	1		DEFLETTORE CON CONO D.82 C/FORI



Pos.	Codice	Sostituito da	Q.tà	Acquistabile	Q.tà min.	Per manuten.	Descrizione
001	4.614.0004		1	Si	1	EXT	COPPIA ELETTRODI UNIFICATI PROFESS. C/STAFFA
002	3.100.0075		1	Si	1		RACCORDO M 1/8 CONICO F D.4 CURVO COD.E2L39C02
003	3.099.0015		1	Si	1		ANELLO SEEGER I D.21 SP1 DIN 472
004	4.608.0002		1	Si	1		VETRINO DIAM.20 SP.1,8
005	4.605.0045		1	Si	1		FLANGIA BRUCIATORE X FISS. FOT ORESIST.
006	3.104.0028		1	Si	1	EXT	UGELLO GASOLIO 1,25 45/B



Pos.	Codice	Sostituito da	Q.tà	Acquistabile	Q.tà min.	Per manuten.	Descrizione
001	4.606.0087		1	Si	1		CORPO BULBO TERMOST. PROFESS.
002	3.004.0004		1	Si	1		RONDELLA ALLUMINIO 21x30xSP.1, 5
003	3.100.0020		1	Si	1		NIPPLO 1/2G-3/8G
004	5.613.0191		1	Si	1		SUPPORTO BULBO TERMOSTATO/AVV. NPX/LKX'04
005	3.100.0018		1	Si	1		INNESTO RAPIDO 3/8M-1/2M 08 ZNT

Codice	Tavola	Pos.	Q.tà
3.001.0001	R56060158	003	1
3.004.0004	R56090128	002	1
3.004.0015	R8621X153	036	2
3.099.0002	R56060158	002	1
3.099.0015	R56110193	003	1
3.099.0023	R8621X153	047	1
3.099.0028	R8621X153	009	1
3.099.0719	R8621X153	004	1
3.099.1480	R35540034	007	1
3.099.2040	R56010797	002	1
3.100.0018	R56090128	005	1
3.100.0020	R56090128	003	1
3.100.0075	R56110193	002	1
	R8621X153	012	1
3.100.0118	R50080282	014	1
3.100.0143	R50080282	011	1
3.102.0005	R8621X153	018	1
3.103.0050	R86213001	013	1
3.104.0028	R56110193	006	1
3.105.0003	R56110155	004	1
3.107.0004	R56110155	002	1
3.200.0038	R86213001	006	2
3.200.0070	R35540034	016	1
3.300.0003	R8621X153	010	1
3.401.0177	R56110155	005	1
3.402.0045	R8621X153	049	1
3.402.0053	R56110156	002	1
3.403.0078	R8621X153	023	1
3.403.0091	R56110155	006	1
3.403.0171	R56110156	001	1
3.403.0173	R56110156	004	1

Codice	Tavola	Pos.	Q.tà
3.404.0098	R8621X153	046	1
3.414.0009	R8621X153	015	1
3.551.0063	R8621X153	016	1
3.554.0034	R5700X049	002	1
3.555.0016	R35540034	017	1
3.555.0057	R35540034	001	1
3.555.0067	R35540034	011	1
3.555.0072	R35540034	020	1
3.555.0079	R35540034	004	1
3.555.0087	R35540034	015	1
3.555.0246	R35540034	012	1
3.555.0250	R35540034	002	1
3.555.0251	R35540034	005	1
3.555.0252	R35540034	010	3
3.555.0253	R35540034	013	1
3.555.0254	R35540034	021	1
3.555.1154	R35540034	006	1
3.700.0030	R86213001	009	1
3.701.0015	R86213001	011	1
3.704.0009	R8621X153	045	1
3.714.0070	R8621X153	041	1
4.006.0088	R8621X153	030	1
4.006.0109	R50080282	015	1
4.008.0031	R8621X153	029	1
4.012.0292	R8621X153	048	1
4.604.0027	R8621X153	007	1
4.605.0045	R56110193	005	1
4.605.0105	R56010797	004	1
4.606.0013	R8621X153	035	2
4.606.0019	R8621X153	031	1
4.606.0087	R56090128	001	1

Codice	Tavola	Pos.	Q.tà
4.606.0088	R8621X153	013	2
4.606.0266	R50080282	009	1
4.607.0006	R8621X153	020	1
4.607.0230	R56110156	003	1
4.607.0311	R50080282	007	1
4.607.0533	R35540034	019	1
4.607.0726	R86213001	015	1
4.607.0905	R8621X153	042	1
4.608.0002	R56110193	004	1
4.608.0071	R8621X153	043	1
4.608.0073	R8621X153	024	4
4.608.0082	R86213001	005	2
4.608.0162	R8621X153	021	1
4.608.0164	R56110155	008	1
4.608.0168	R8621X153	044	1
4.608.0169	R8621X153	053	1
4.608.0170	R8621X153	051	1
4.608.0184	R86213001	001	2
4.608.0191	R8621X153	052	1
4.608.0199	R8621X153	050	4
4.608.0203	R8621X153	028	1
4.608.0271	R8621X153	002	2
4.608.0294	R56010797	001	1
4.608.0332	R56110155	001	1
4.608.0448	R8621X153	033	2
	R8621X153	034	2
4.612.0043	R8621X153	014	1
4.613.0182	R86213001	008	1
4.613.0289	R86213001	004	1
4.614.0004	R56110193	001	1
4.618.0003	R56110155	003	1

Codice	Tavola	Pos.	Q.tà
4.618.0030	R8621X153	039	1
4.618.0043	R8621X153	032	1
4.618.0143	R86213001	010	1
4.618.0210	R8621X153	040	1
5.008.0282	R5700X049	001	1
5.009.0909	R50080282	012	6
5.602.0076	R56060158	001	1
5.605.0077	R56060158	004	1
5.606.0158	R56010797	003	1
5.609.0023	R8621X153	037	1
5.609.0128	R8621X153	038	1
5.609.0143	R50080282	008	1
5.609.0344	R8621X153	001	1
5.610.0105	R56110169	002	1
5.611.0067	R8621X153	017	1
5.611.0078	R86213001	012	1
5.611.0161	R56110155	007	1
5.611.0169	R8621X153	005	1
5.611.0193	R8621X153	003	1
5.611.0285	R86213001	003	1
5.611.0286	R86213001	007	1
5.613.0028	R8621X153	006	1
5.613.0116	R8621X153	022	1
5.613.0191	R56090128	004	1
5.613.0192	R8621X153	054	1
5.613.0200	R56110169	001	1
5.613.0396	R8621X153	008	1
5.613.0402	R8621X153	026	1
5.613.0403	R8621X153	027	1
5.700.X049	R56010797	005	1
6.005.0030	R50080282	010	1

Codice	Tavola	Pos.	Q.tà
6.005.0120	R50080282	001	1
6.005.0219	R50080282	006	1
6.005.0290	R50080282	002	1
6.005.0306	R35540034	024	1
6.005.0571	R50080282	005	1
6.005.0578	R50080282	013	1
6.605.0087	R86213001	002	1
6.605.0088	R50080282	004	1
6.605.0089	R50080282	003	1
6.605.0090	R35540034	008	1
6.605.0111	R35540034	018	1
6.605.0113	R35540034	023	1
6.605.0114	R35540034	022	1
6.605.0168	R8621X153	025	1
6.605.0173	R8621X153	011	1
6.605.0247	R8621X153	019	1
7.700.0596	R86213001	014	1