



IDRO TEKNA 2021 400-415/50 TS -GR- -LAVOR-

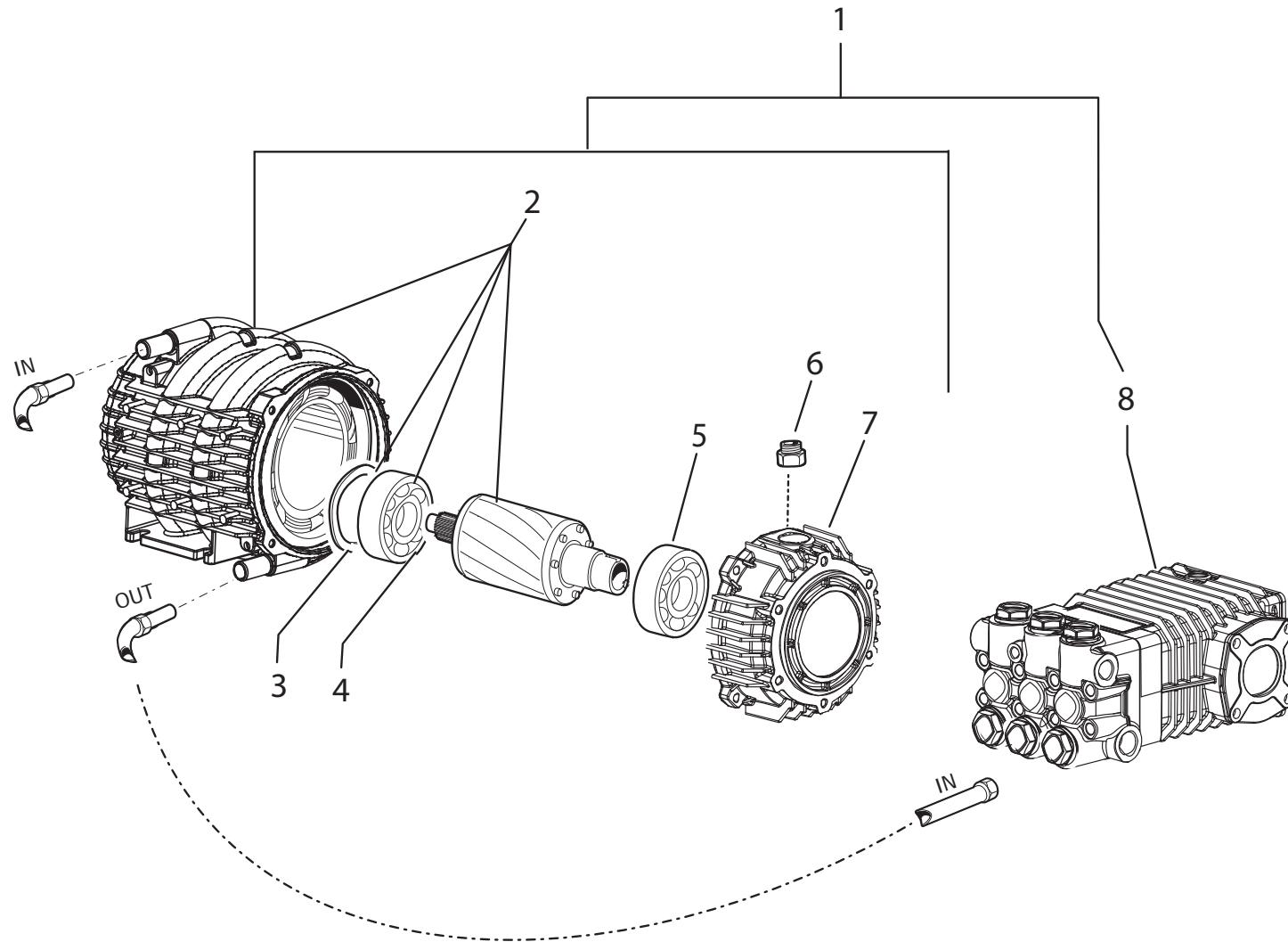
Filtri: validità 17/06/2023

17/06/2023

8.622.0921 - IDRO TEKNA 2021 400-415/50 TS -GR- -LAVOR.....	3
R56010409-1 - MOTORPUMP.....	4
R56090183-1 - VALVE L3.....	6
R56990034-1 - PUMP.....	8
R86220921-1 - CHASSIS.....	11
R8622X061-1 - BOILER.....	13
Indice componenti.....	17

Pos.	Codice	Descrizione
0	R56010409-1	MOTORPUMP
0	R56090183-1	VALVE L3
0	R56990034-1	PUMP
0	R86220921-1	CHASSIS
0	R8622X061-1	BOILER

E56010409/01



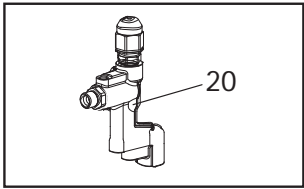
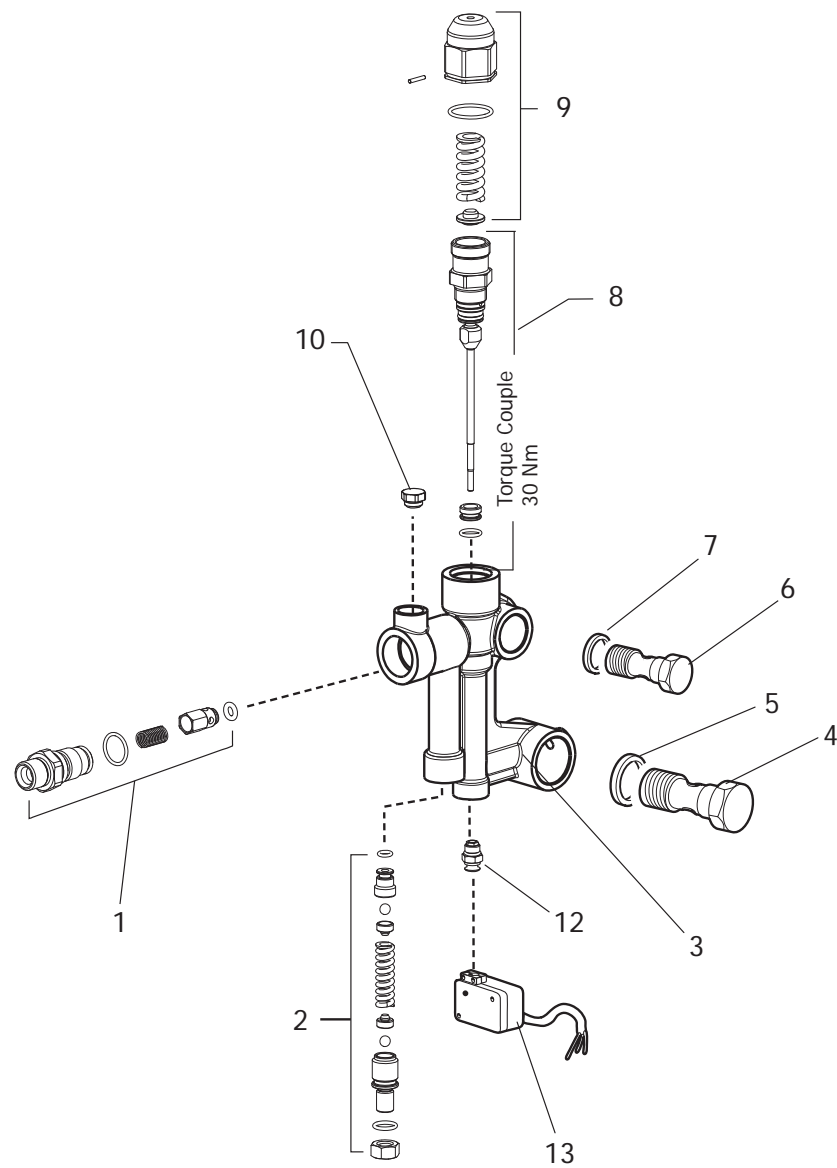
IDRO TEKNA 2021 400-415/50 TS -GR- -LAVOR- - Filtri: validità 17/06/2023

R56010409-1 - MOTORPUMP

Validità: dal 07/12/2011 al 01/01/3000

Pos.	Codice	Sostituito da	Q.tà	Acquistabile	Q.tà min.	Per manuten.	Descrizione
001	5.601.0409		1	Si	1		MTP. R.A. 400/50 4P HP10 LW 2021 SX X CALDO (CL5)
002	5.606.0131		1	Si	1		MOTORE LW R.A. 400/50 D.152x165 LAVOR
003	3.099.0805		1	Si	1		ANELLO DI COMPENSAZIONE 61X51X 0,4 H.3,5 -62d-
004	3.001.0066		1	Si	1		CUSCIN. RADIALE A SFERA 6305 2RS (25X62X17) (KBC) X MOT.EL.
005	3.001.0009		1	Si	1		CUSCINETTO 6007-2RS 35x62x14 (X MOT.EL.)
006	4.605.0070		1	Si	1		PASSACAVO M22 PER MOT. R.A.
007	4.605.0072		1	Si	1		FLANGIA ANT. MOTORE D.152 PER POMPA D.61 LAVORATA
008	5.699.0034	6.605.0191	1	Si	1		POMPA LW 200/21 1450 SX C/TAPPI FORATI

E56090006/01



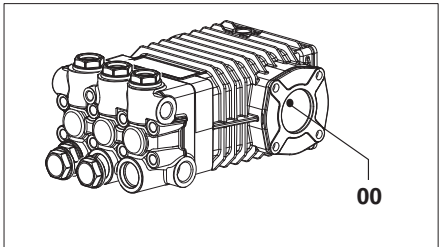
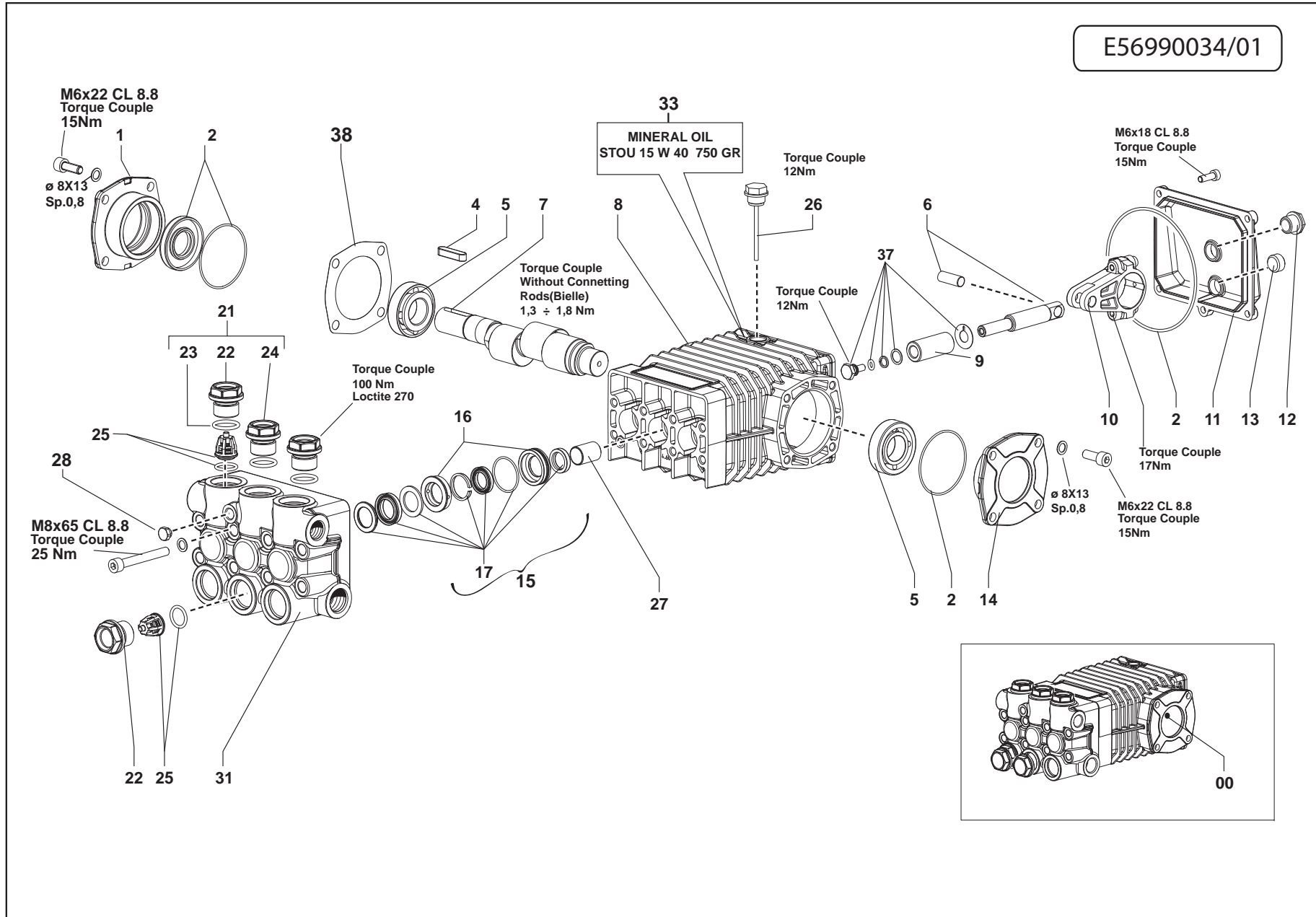
IDRO TEKNA 2021 400-415/50 TS -GR- -LAVOR- - Filtri: validità 17/06/2023

R56090183-1 - VALVE L3

Validità: dal 07/12/2011 al 01/01/3000

Pos.	Codice	Sostituito da	Q.tà	Acquistabile	Q.tà min.	Per manuten.	Descrizione
001	6.005.0220		1	Si	1		KIT 203 LW GUIDA VALV.-VALV.R IT.PORTAG. LWS18
002	6.005.0200		1	Si	1	EXT	KIT 186 LW VALVOLA DI SICUREZZA UNIVERSALE X BY PASS L3
003	4.606.0192		1	Si	1		CORPO VALVOLA LAVOR L3
004	4.607.0053	4.606.0213	1	Si	1		RACC. FORATO 1/2 ASP. V.L. CIECO AVP ZNT
005	3.004.0037		1	Si	1		RONDELLA RAME 1/2 21X27 SP.1,5
006	4.607.0052	4.606.0212	1	Si	1		RACC.FOR.3/8 MAND.V.L.CIECO IP
007	3.004.0036		1	Si	1		RONDELLA RAME 3/8 17X22 SP.1,5
008	6.005.0130		1	Si	1	EXT	KIT 121 LW BY-PASS COMPLETO POMPA LP X CALDO
009	6.005.0120		1	Si	1	EXT	KIT 111 LW REGOLATORE DI PRES SIONE TEST.OTT.'99
010	4.006.0023		1	Si	1		TAPPO T.E. 1/8 GAS
012	5.609.0158		1	Si	1		ASSIEME RACCORDO 1/8 G C/TAPPO M7 TS TEST.OTT.'99
013	5.609.0107	6.005.0293	1	Si	1		ASSIEME SCATOLA -N- +MICRO+CAVO 3X1 TAPPO FORATO TEST.OTT.'99
020	5.609.0183	6.605.0080	1	Si	1		VALV. COMP. L3 FLANG. X LAV. LINEA S/IN. C/TS

E56990034/01



Pos.	Codice	Sostituito da	Q.tà	Acquistabile	Q.tà min.	Per manuten.	Descrizione
000	5.699.0034	6.605.0191	1	Si	1		POMPA LW 200/21 1450 SX C/TAPPI FORATI
001	4.605.0059		1	Si	1		COPERCHIO APERTO X CARTER POMP A IN LINEA LAVORATO
002	6.605.0050		1	Si	1	ORD	KIT O-RING +TENUTA ALBERO
004	3.099.0510		1	Si	1		LINGUETTA 8X7X35 UNI 6604A
005	6.605.0029		1	Si	1		KIT 2 CUSCINETTI LAVOR LINEA
006	6.605.0051		1	Si	1		KIT PERNO GUIDA PISTONE LAVOR LINEA
007	4.607.0314		1	Si	1		ALBERO POMPA IN LINEA C=16,20 LAVORATO (1 rigo)X 21LT
008	4.605.0057		1	Si	1		CARTER POMPA IN LINEA LAVORATO
009	6.605.0025		1	Si	1	EXT	KIT 3 PISTONI D.20 LAVOR LINEA
010	5.609.0147	6.605.0026	1	Si	1		BIELLA COMPLETA L52 ZAMA X POMPA IN LINEA LAVORATA
011	4.605.0058		1	Si	1		COPERCHIO POSTERIORE X CARTER POMPA IN LINEA LAVORATO
012	3.099.0003		1	Si	1		SPIA LIVELLO OLIO SLNS-3/8 HOBBY
013	3.002.0004		1	Si	1		VITE STEI 3/8 G.DIN 906 (TAPPO SC. OLIO)
014	4.605.0060		1	Si	1		COPERCHIO CHIUSO X CARTER POMP A IN LINEA LAVORATO
015	6.605.0041		1	Si	1	ORD	KIT 3 PACCHI TENUTE COMPL.+BOC COLE
016	6.605.0048		1	Si	1		KIT 3 BOCCOLE PER TENUTE
017	6.605.0047		1	Si	1	ORD	KIT 3 PACCHI TENUTE COMPLETE LAVOR LINEA
018	4.606.0161		1	Si	1		TAPPO T.E. 3/8 GAS
021	6.605.0049		1	Si	1		KIT 6 TAPPI VALVOLE
022	4.606.0149		4	Si	1		TAPPO VALVOLA ASP/MAND. LAVOR LINEA
023	3.200.0185		6	Si	1		GUARNIZIONE OR 20,29x2,62 NBR SH.90
024	4.606.0167		2	Si	1		TAPPO VALVOLA FORATO 1/4 ASP/MAND.LAVOR LINEA
025	6.605.0065		1	Si	1	ORD	KIT VALVOLE ASP/MAND.21LT
026	3.099.0978		1	Si	1		TAPPO CARICO OLIO C/TUBO E SFIATO (ASTA L=66) -R-
027	6.605.0031		1	Si	1		KIT 3 GUIDA ASTA PISTONE LAVOR LINEA
028	4.006.0023		1	Si	1		TAPPO T.E. 1/8 GAS
031	4.606.0162		1	Si	1		TESTATA PER POMPA IN LINEA LAV OR S/VALVOLA
033	3.699.0042		1	Si	1		OLIO URSUS TURBO 15W/40
034	3.004.0036		1	Si	1		RONDELLA RAME 3/8 17X22 SP.1,5
035	4.606.0160		1	Si	1		TAPPO T.E. 1/2 GAS
036	3.004.0037		1	Si	1		RONDELLA RAME 1/2 21X27 SP.1,5

IDRO TEKNA 2021 400-415/50 TS -GR- -LAVOR- - Filtri: validità 17/06/2023



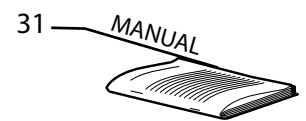
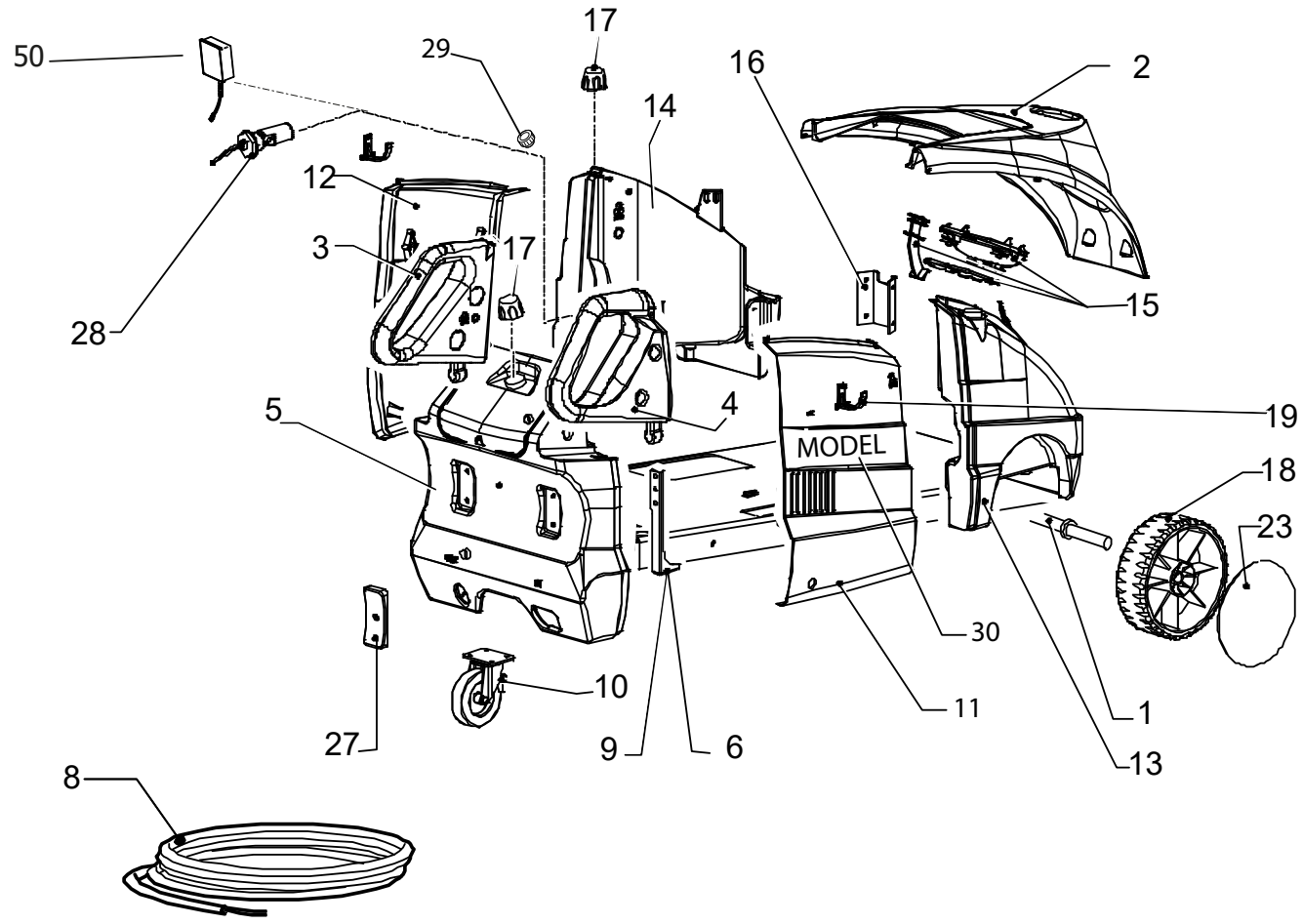
R56990034-1 - PUMP


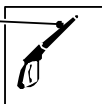
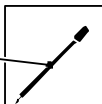
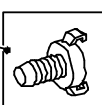
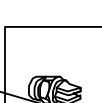
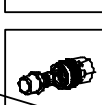
Validità: dal 07/12/2011 al 01/01/3000

17/06/2023

Pag. 9 / 18

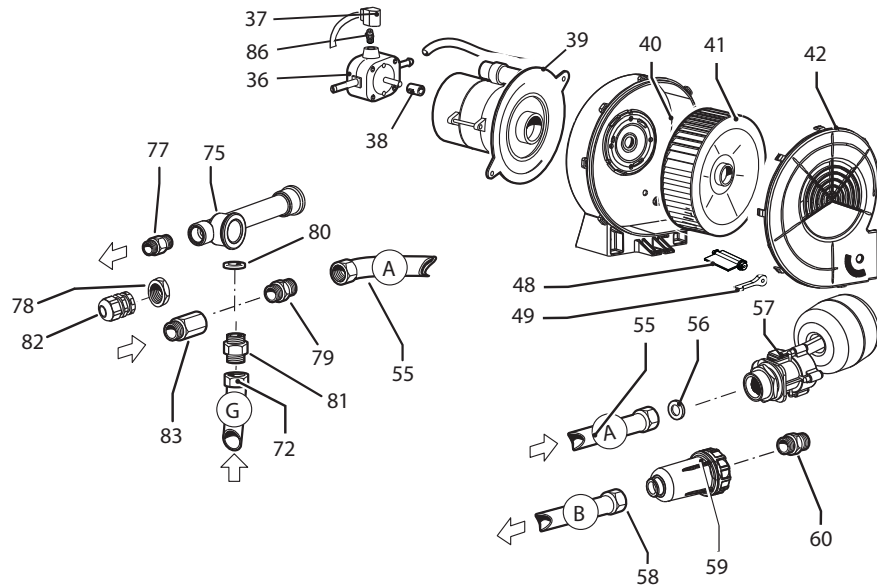
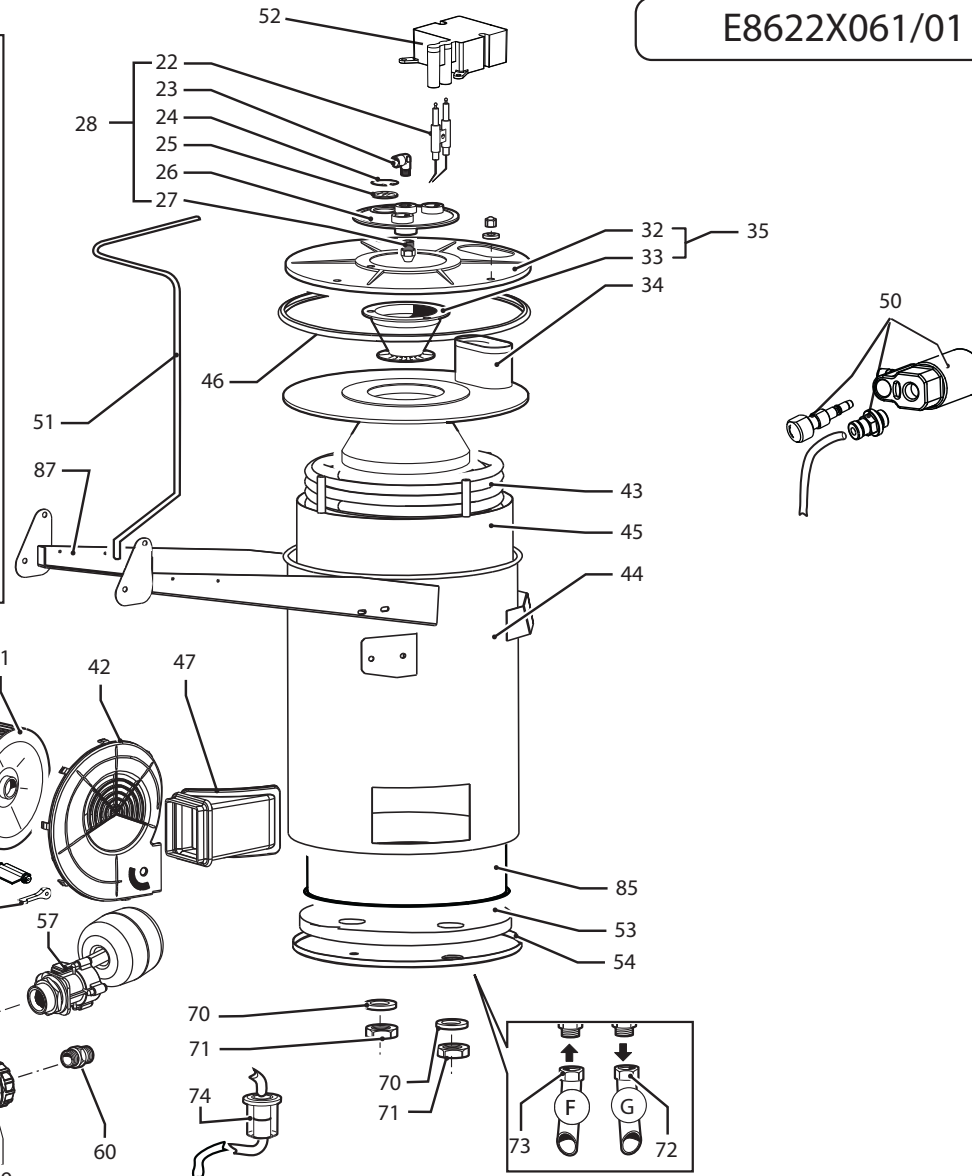
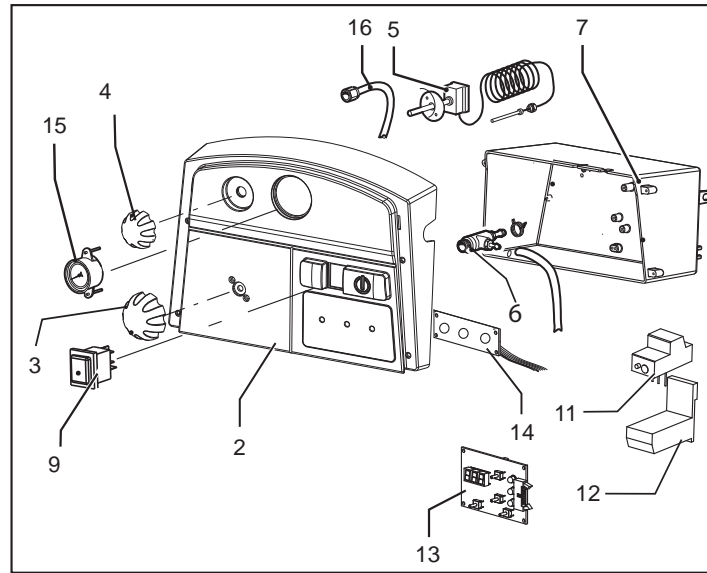
Pos.	Codice	Sostituito da	Q.tà	Acquistabile	Q.tà min.	Per manuten.	Descrizione
037	6.605.0034		1	Si	1		KIT VITI FISS.PISTONE COMPLETA LAVOR LINEA
038	6.605.0052		1	Si	1		KIT SPESSORI DI REGISTRO LAVOR LINEA



- 21 
- 20 
- 22 
- 24 
- 25 
- 26 

Pos.	Codice	Sostituito da	Q.tà	Acquistabile	Q.tà min.	Per manuten.	Descrizione
001	5.613.0178		1	Si	1		TELAIO TEKNA '04 VERNIC.
002	4.613.0177		1	Si	1		CARENATURA TEKNA4 -G- PANT.108C
003	4.608.0170		1	Si	1		MANIGLIA SX NPX'04-GR-RAL.7021
004	4.608.0169		1	Si	1		MANIGLIA DX NPX'04-GR-RAL.7021
005	4.608.0171		1	No			SERBATOIO ACQUA X TEKNA4 (18 lt)
006	4.607.0339		2	Si	1		STAFFA SUPPORTO AVVOLGITUBO SX -DX X TEKNA'04
007	6.608.0005		1	Si	1		KIT AVVOLGITUBO 40 MT.(FINO A TUBO 3/8)PER TEKNA4
008	4.612.0032		1	Si	1		CAVO ALIM.H05VV-F 4X2,5 L=6700
010	3.006.0070		1	Si	1		RUOTA GIR.D.150X40 ART.600/RW2 ATT. A PIASTRA C/FRENO KG.190
011	5.611.0150		1	Si	1		FIANCHETTO DX TEKNA4 -NERO- C/GANCIO
012	5.611.0149		1	Si	1		FIANCHETTO SX TEKNA4 -NERO- C/GANCI
013	4.608.0172		1	Si	1		SERBATOIO DX(DET.) X TEKNA4
014	4.608.0173		1	No			SERBATOIO SX (GASOLIO)X TEKNA4
015	5.611.0108		1	Si	1		CERNIERA PER COFANO TEKNA 4 COMPL.
016	4.607.0270		1	Si	1		STAFFA GIUNZIONE SERBATOIO TEKNA4
017	4.608.0180		3	Si	1		TAPPO PER SERBAT.TEKNA4/TEXAS/DAKOTA/RIO -GR- RAL.7021
018	3.006.0063	6.605.0222	2	Si	1		RUOTA HI300 FORO D.25 NERA
019	6.605.0087		1	Si	1		KIT N.3 GANCI C/VITI
020	3.700.0028	3.700.0036	1	Si	1	EXT	PISTOLA 300bar 3/8M+S7+M22
021	4.618.0143		1	Si	1	EXT	TUBO 5/16 R2 315BAR L=10000 C/ATT .RAP.1/2 GIR.-3/8
022	3.708.0001		1	Si	1	EXT	LANCIA M22x1,5-1/8 F L=700 MT6 S/ROSETTA
023	3.099.0717		2	Si	1		BORCHIA RUOTA PER HI300 VERNIC. SILVER RAL.9006 METALL.
024	3.749.0459		1	Si	1		ATTACCO D.14 M22 C/GHIERA-3/8 M 26025051
025	3.103.0055		1	Si	1	ORD	UGELLO ALTA PRESSIONE 1/8M 15070
027	4.608.0184		2	Si	1		TAPPO CHIUSURA SEDE AVVOLG. NPX'04 NERO
028	3.403.0110		1	Si	1	EXT	SENSORE LIVELLO GASOLIO C/CONNETT.SUM. C/GUARNIZIONE MBK NERO
029	3.002.0532		2	Si	1		POMOLO D.20 M5MX15
030	7.701.1787		2	Si	1		ADES. CARENAT. HYPER T 409x78 3C PRESPAZ.
031	7.700.0310		1	Si	1		MANUALE TEKNA/MAXIMA/HTR (TS2) +CE LAVOR 19L A5 196F
050	3.403.0239		1	No		EXT	SENSORE LIVELLO CAPACITIVO CD 50CNF10PO PNP +CAVO 2m

E8622X061/01



Pos.	Codice	Sostituito da	Q.tà	Acquistabile	Q.tà min.	Per manuten.	Descrizione
002	4.608.0332		1	Si	1		CRUSCOTTO LKX4-TEKNA SCHEDA TS 2 -GR- RAL7021 C/TAMP.-EN-
003	4.608.0164		2	Si	1		MANOPOLA REGOLAZIONE TERMOST. -N- PARANA'
004	5.611.0161		1	Si	1		MANOPOLA TERMOST. NERA C/INSERTO
005	3.403.0091		1	Si	1	EXT	TERMOSTATO 30/150 BULBO D. 6,5 (3 FASTON CHIUSI)
006	3.105.0003		1	Si	1		RUBINETTO REG.DET.C/PORTAG.D.7 (DIS.N.6990A 3/4 GIRO)
007	4.608.0168		1	Si	1		SCATOLA ELETTRICA NPX4/LKX4/T4
009	3.401.0177		1	Si	1	EXT	INTERRUTTORE 0/1 PULS.VERDE/ROSSO PUSH/BOTTON IP55 12/10
011	3.402.0045		1	Si	1		RELE' TERMICO DPER21 12-18A
012	3.402.0051		1	Si	1	EXT	TELERUTTORE KN22 400/50HZ 7,5 KW AC3
013	3.403.0171	6.605.0250	1	Si	1		SCHEDA TOTAL STOP TS2
014	3.403.0172		1	Si	1		SCHEDA LED TS2
015	3.107.0004		1	Si	1		MANOMETRO D.50 0/315 BAR 1/4 POST+STAFFA
016	4.618.0003		1	Si	1	EXT	TUBO MANOMETRO 2X630 70MPa(B.P.120MPa) 1/4 F/GIR-1/4 F/GIR
022	4.614.0004		1	Si	1	EXT	COPPIA ELETTRIODI UNIFICATI PROFESS. C/STAFFA
023	3.100.0075		1	Si	1		RACCORDO M 1/8 CONICO F D.4 CURVO COD.E2L39C02
024	3.099.0015		1	Si	1		ANELLO SEEGER I D.21 SPI DIN 472
025	4.608.0002		1	Si	1		VETRINO DIAM.20 SP.1,8
026	4.605.0045		1	Si	1		FLANGIA BRUCIATORE X FISS. FOT ORESIST.
027	3.104.0027		1	Si	1	EXT	UGELLO GASOLIO 1,50 45/B
028	5.611.0192		1	Si	1		FLANGIA BRUC.COMPL. 1,50-45B (RILSAN) C/PRED. CONTR. FIAMMA
032	5.613.0200		1	Si	1		COPERCHIO ESTERNO CALDAIA INOX AISI 430BA TEKNA4
033	5.610.0104		1	Si	1		DEFLETTORE CON CONO D.81 S/FORI
034	5.613.0056		1	Si	1		COPERCHIO INT. CAM.COMB. CAMIN O L=149
035	5.611.0107		1	Si	1		COPERCHIO EST.CALDAIA X FASCIA C/SPESS. 3mm TEKNA'04
036	3.551.0040	3.551.0063	1	Si	1		POMPA GASOLIO BITUBO DX 24V 50/60Hz (VERS.'06) 071N1236
037	3.414.0009		1	Si	1		BOBINA 24V/50Hz X POMPA GAS. DANFOSS(071N006200)
038	6.605.0173		1	Si	1		KIT GIUNTI PLASTICA POMPA GASOLIO (3pz.)
039	3.300.0023		1	Si	1		MOTORE X BRUC. 100W/230-240/50Hz IP55 S/FLANGIA
040	4.608.0186		1	Si	1		CONVOGLIATORE CALDAIA MOTORE COMM. TEKNA4
041	3.099.0722		1	Si	1		VENTOLA 160x60 SX.FORO DM 12,7
042	4.608.0181		1	Si	1		COPERCHIO CONVOGLIATORE TEKNA4

IDRO TEKNA 2021 400-415/50 TS -GR- -LAVOR- - Filtri: validità 17/06/2023



R8622X061-1 - BOILER

Validità: dal 07/12/2011 al 01/01/3000

17/06/2023

Pag. 14 / 18

Pos.	Codice	Sostituito da	Q.tà	Acquistabile	Q.tà min.	Per manuten.	Descrizione
043	4.604.0022		1	Si	1		SERPENTINA BASSA D.17,2X2,3 H=415 L=30mt (F.E.35.2) X TEKNA'04
044	5.613.0229		1	Si	1		INVOLUCRO EST.CALDAIA COMPL. TEKNA4 -VERNIC.-
045	5.613.0230		1	Si	1		INVOLUCRO INT.CALDAIA COMPL. TEKNA4 -VERNIC.-
046	3.099.0719		1	Si	1		FASCIA ALZ/330/G8 FISS.COPERCHIO CALD.TEKNA'04
047	4.608.0183		1	Si	1		GUARNIZIONE DIRETTA CHIOCCIOLA CALDAIA TEKNA4
048	4.608.0021		1	Si	1		FARFALLA DI REGOLAZIONE PER GM V 150
049	4.608.0022		1	Si	1		LEVA PER FARFALLA DI REGOLAZ. GMV 150
050	5.609.0119		1	Si	1		ASSIEME ANTICALCARE COMPLETO
051	4.608.0210		2	Si	1		TUBO MANDATA GASOLIO RILSAN LKX 4 L=800
052	5.609.0126	5.609.0344	1	Si	1	EXT	TRASF.ACC.220-240V 50/60Hz C/PIPET.NPX-LKX +CAVO
053	4.608.0202	6.605.0143	1	Si	1		REFRATTARIO D.299X20 TEKNA'04
054	4.608.0218		2	Si	1		SPESSORE ISOLANTE X CALDAIA TEKNA4 D.321 sp.3
055	4.618.0123		1	Si	1	EXT	TUBO B.P. R1 L=800 RACC.3/4F C/GHIERA (MOTORE R.A.-VASCH. TEKNA)
056	3.200.0124		1	Si	1		GUARNIZIONE OR 4112 Di=28,17 d.SEZ.=3,53
057	3.749.0493	6.605.0167	1	Si	1		RUBINETTO GALLEGG. 3/4 M (x Tekna)
058	4.618.0095		1	Si	1	EXT	TUBO B.P. L=600 3/4G 90gr-F3/4G VAS./POMPA TEKNA4
059	3.102.0011		1	Si	1	EXT	FILTRO ACQUA 3/4F-3/4M MESH 140
070	3.004.0015		2	Si	1		RONDELLA PIANA D.22X39 Sp.3 ZNT UNI6592
071	4.606.0013		2	Si	1		DADO FISSAGGIO SERPENT. 1/2 O T SPEC.
072	4.618.0093		1	Si	1	EXT	TUBO R2 400BAR L=700 C/RACC.1/2G 90gr-3/8G 90gr (TEKNA4)
073	4.618.0094		1	Si	1	EXT	TUBO R2 400BAR L=460 C/RACC.1/2G-3/8G 90°(RACC.SFALS.DI 180°)-POMP/SERP.
074	5.611.0136		1	Si	1	EXT	GRUPPO FILTRO GASOLIO TEKNA 4
075	4.606.0087		1	Si	1		CORPO BULBO TERMOST. PROFESS.
077	3.100.0018		1	Si	1		INNESTO RAPIDO 3/8M-1/2M 08 ZNT
078	3.406.0023		1	Si	1		CONTRODADO X PRESSACAVO PG.16 ANTISTRAPPO
079	3.100.0090		1	Si	1		NIPPOLO 3/4 M-3/4 M ACCIAIO
080	3.004.0004		1	Si	1		RONDELLA ALLUMINIO 21x30xSP.1, 5
081	3.100.0020		1	Si	1		NIPPOLO 1/2G-3/8G
082	3.406.0022		1	Si	1		PRESSACAVO PG.16 ANTISTRAPPO S/GHIERA
083	4.606.0134		1	Si	1		RACCORDO INGRESSO 3/4F-3/4M
085	4.607.0006		1	Si	1		FASCIA FISSAGGIO SERP. IN LAMI ERA 15/10 INOX AISI 430

IDRO TEKNA 2021 400-415/50 TS -GR- -LAVOR- - Filtri: validità 17/06/2023



R8622X061-1 - BOILER

Validità: dal 07/12/2011 al 01/01/3000

17/06/2023

Pag. 15 / 18

Pos.	Codice	Sostituito da	Q.tà	Acquistabile	Q.tà min.	Per manuten.	Descrizione
087	5.613.0181		1	Si	1		LAMIERA SUPP.CRUSCOTTO/SERBAT. TEKNA4

Codice	Tavola	Pos.	Q.tà
3.001.0009	R56010409-1	005	1
3.001.0066	R56010409-1	004	1
3.002.0004	R56990034-1	013	1
3.002.0532	R86220921-1	029	2
3.004.0004	R8622X061-1	080	1
3.004.0015	R8622X061-1	070	2
3.004.0036	R56090183-1	007	1
	R56990034-1	034	1
3.004.0037	R56090183-1	005	1
	R56990034-1	036	1
3.006.0063	R86220921-1	018	2
3.006.0070	R86220921-1	010	1
3.099.0003	R56990034-1	012	1
3.099.0015	R8622X061-1	024	1
3.099.0510	R56990034-1	004	1
3.099.0717	R86220921-1	023	2
3.099.0719	R8622X061-1	046	1
3.099.0722	R8622X061-1	041	1
3.099.0805	R56010409-1	003	1
3.099.0978	R56990034-1	026	1
3.100.0018	R8622X061-1	077	1
3.100.0020	R8622X061-1	081	1
3.100.0075	R8622X061-1	023	1
3.100.0090	R8622X061-1	079	1
3.102.0011	R8622X061-1	059	1
3.103.0055	R86220921-1	025	1
3.104.0027	R8622X061-1	027	1
3.105.0003	R8622X061-1	006	1
3.107.0004	R8622X061-1	015	1
3.200.0124	R8622X061-1	056	1
3.200.0185	R56990034-1	023	6

Codice	Tavola	Pos.	Q.tà
3.300.0023	R8622X061-1	039	1
3.401.0177	R8622X061-1	009	1
3.402.0045	R8622X061-1	011	1
3.402.0051	R8622X061-1	012	1
3.403.0091	R8622X061-1	005	1
3.403.0110	R86220921-1	028	1
3.403.0171	R8622X061-1	013	1
3.403.0172	R8622X061-1	014	1
3.403.0239	R86220921-1	050	1
3.406.0022	R8622X061-1	082	1
3.406.0023	R8622X061-1	078	1
3.414.0009	R8622X061-1	037	1
3.551.0040	R8622X061-1	036	1
3.699.0042	R56990034-1	033	1
3.700.0028	R86220921-1	020	1
3.708.0001	R86220921-1	022	1
3.749.0459	R86220921-1	024	1
3.749.0493	R8622X061-1	057	1
4.006.0023	R56090183-1	010	1
	R56990034-1	028	1
4.604.0022	R8622X061-1	043	1
4.605.0045	R8622X061-1	026	1
4.605.0057	R56990034-1	008	1
4.605.0058	R56990034-1	011	1
4.605.0059	R56990034-1	001	1
4.605.0060	R56990034-1	014	1
4.605.0070	R56010409-1	006	1
4.605.0072	R56010409-1	007	1
4.606.0013	R8622X061-1	071	2
4.606.0087	R8622X061-1	075	1
4.606.0134	R8622X061-1	083	1

Codice	Tavola	Pos.	Q.tà
4.606.0149	R56990034-1	022	4
4.606.0160	R56990034-1	035	1
4.606.0161	R56990034-1	018	1
4.606.0162	R56990034-1	031	1
4.606.0167	R56990034-1	024	2
4.606.0192	R56090183-1	003	1
4.607.0006	R8622X061-1	085	1
4.607.0052	R56090183-1	006	1
4.607.0053	R56090183-1	004	1
4.607.0270	R86220921-1	016	1
4.607.0314	R56990034-1	007	1
4.607.0339	R86220921-1	006	2
4.608.0002	R8622X061-1	025	1
4.608.0021	R8622X061-1	048	1
4.608.0022	R8622X061-1	049	1
4.608.0164	R8622X061-1	003	2
4.608.0168	R8622X061-1	007	1
4.608.0169	R86220921-1	004	1
4.608.0170	R86220921-1	003	1
4.608.0171	R86220921-1	005	1
4.608.0172	R86220921-1	013	1
4.608.0173	R86220921-1	014	1
4.608.0180	R86220921-1	017	3
4.608.0181	R8622X061-1	042	1
4.608.0183	R8622X061-1	047	1
4.608.0184	R86220921-1	027	2
4.608.0186	R8622X061-1	040	1
4.608.0202	R8622X061-1	053	1
4.608.0210	R8622X061-1	051	2
4.608.0218	R8622X061-1	054	2
4.608.0332	R8622X061-1	002	1

Codice	Tavola	Pos.	Q.tà
4.612.0032	R86220921-1	008	1
4.613.0177	R86220921-1	002	1
4.614.0004	R8622X061-1	022	1
4.618.0003	R8622X061-1	016	1
4.618.0093	R8622X061-1	072	1
4.618.0094	R8622X061-1	073	1
4.618.0095	R8622X061-1	058	1
4.618.0123	R8622X061-1	055	1
4.618.0143	R86220921-1	021	1
5.601.0409	R56010409-1	001	1
5.606.0131	R56010409-1	002	1
5.609.0107	R56090183-1	013	1
5.609.0119	R8622X061-1	050	1
5.609.0126	R8622X061-1	052	1
5.609.0147	R56990034-1	010	1
5.609.0158	R56090183-1	012	1
5.609.0183	R56090183-1	020	1
5.610.0104	R8622X061-1	033	1
5.611.0107	R8622X061-1	035	1
5.611.0108	R86220921-1	015	1
5.611.0136	R8622X061-1	074	1
5.611.0149	R86220921-1	012	1
5.611.0150	R86220921-1	011	1
5.611.0161	R8622X061-1	004	1
5.611.0192	R8622X061-1	028	1
5.613.0056	R8622X061-1	034	1
5.613.0178	R86220921-1	001	1
5.613.0181	R8622X061-1	087	1
5.613.0200	R8622X061-1	032	1
5.613.0229	R8622X061-1	044	1
5.613.0230	R8622X061-1	045	1

Codice	Tavola	Pos.	Q.tà
5.699.0034	R56010409-1	008	1
	R56990034-1	000	1
6.005.0120	R56090183-1	009	1
6.005.0130	R56090183-1	008	1
6.005.0200	R56090183-1	002	1
6.005.0220	R56090183-1	001	1
6.605.0025	R56990034-1	009	1
6.605.0029	R56990034-1	005	1
6.605.0031	R56990034-1	027	1
6.605.0034	R56990034-1	037	1
6.605.0041	R56990034-1	015	1
6.605.0047	R56990034-1	017	1
6.605.0048	R56990034-1	016	1
6.605.0049	R56990034-1	021	1
6.605.0050	R56990034-1	002	1
6.605.0051	R56990034-1	006	1
6.605.0052	R56990034-1	038	1
6.605.0065	R56990034-1	025	1
6.605.0087	R86220921-1	019	1
6.605.0173	R8622X061-1	038	1
6.608.0005	R86220921-1	007	1
7.700.0310	R86220921-1	031	1
7.701.1787	R86220921-1	030	2