



IDRO HTR 2021LP 400-415/50 TS -GR- C/TEST.NICH. -LAVOR PROF.-

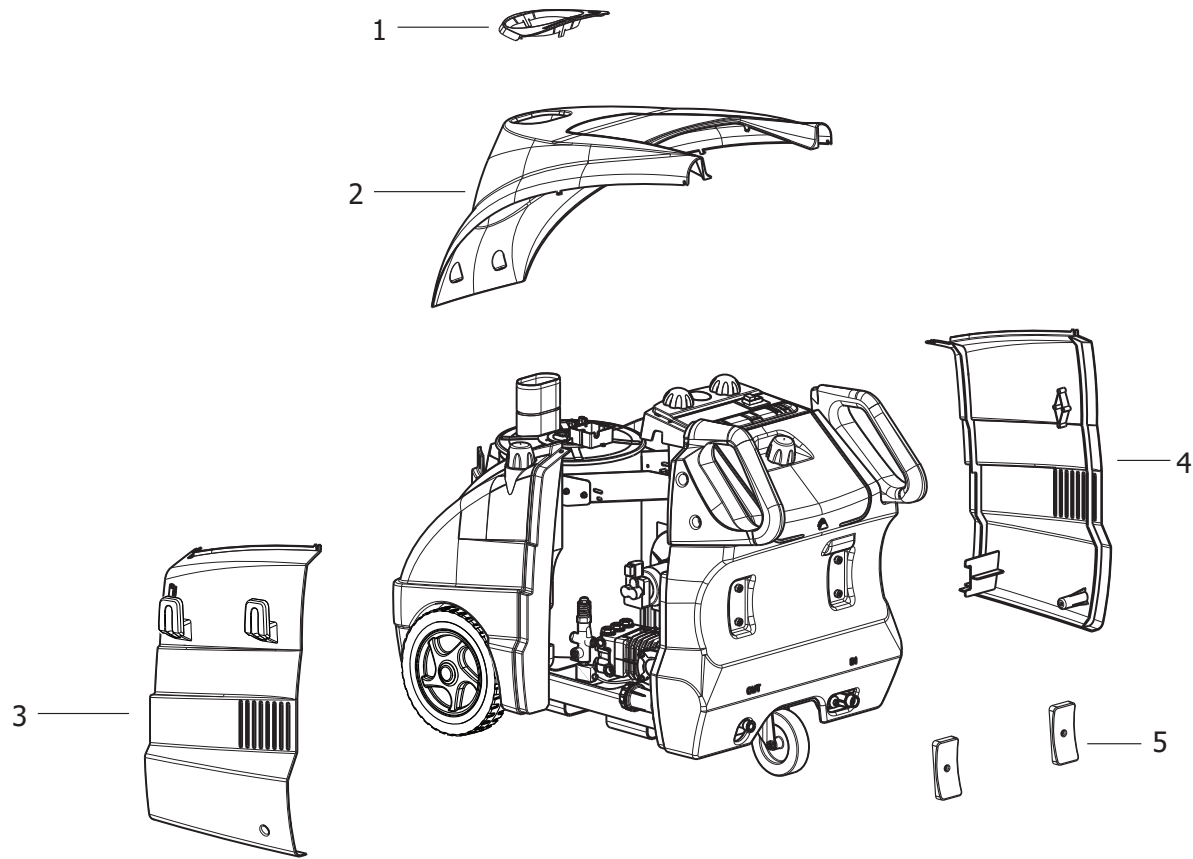
Filtri: validità 17/06/2023





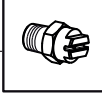
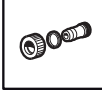
17/06/2023

8.623.0940 - IDRO HTR 2021LP 400-415/50 TS -GR- C/TEST.NICH. -LAVOR PROF.-.....	3
R86230940 - IDRO HTR 2021LP 400-415/50 TS -GR- C/TEST.NICH. -LAVOR PROF.-.....	4
R8623X040 - IDRO HYPER TR 2021HT 400/50 TS R.A. (LW TS2) C/GIUNTO+ACC.TEST.NICHEL.....	6
R56010572 - MTP.R.A. 400/50 4P HP10 LW 2021 SX C/GIUNTO-TEST.NICHEL.2TAPPI FOR.(CL5).....	10
R56060131 - MOTORE LW R.A. 400/50 D.152x165 LAVOR.....	12
R56990053 - POMPA LW 200/21 1450 SX C/2 TAPPI FORATI (CAR WASHING).....	14
R56090176 - ASSIEME CALDAIA SUPERTEKNA S/ FL. BRUC.....	16
R56110107 - COPERCHIO EST.CALDAIA X FASCIA C/SPESS. 3mm TEKNA'04.....	18
R56090183 - VALV. COMP. L3 FLANG. X LAV. LINEA S/IN. C/TS.....	20
R56090326 - CORPO BULBO TERMOSTATO C/INN.RAPIDO 3/8M (TEKNA).....	22
R56110159 - ASSIEME IMPELETTR. SCHEDE TS2 KN22 400V.....	24
R56110155 - ASSIEME CRUSCOTTO LKX4-T4 PER TS2 (TAMP.-EN-).....	26
R56110165 - FLANGIA BRUC.COMPL. 1,75-60S (RILSAN) C/PRED. CONTR. FIAMMA.....	28
Indice componenti.....	30

Pos.	Codice	Descrizione
.	R86230940	IDRO HTR 2021LP 400-415/50 TS -GR- C/TEST.NICH. -LAVOR PROF.-

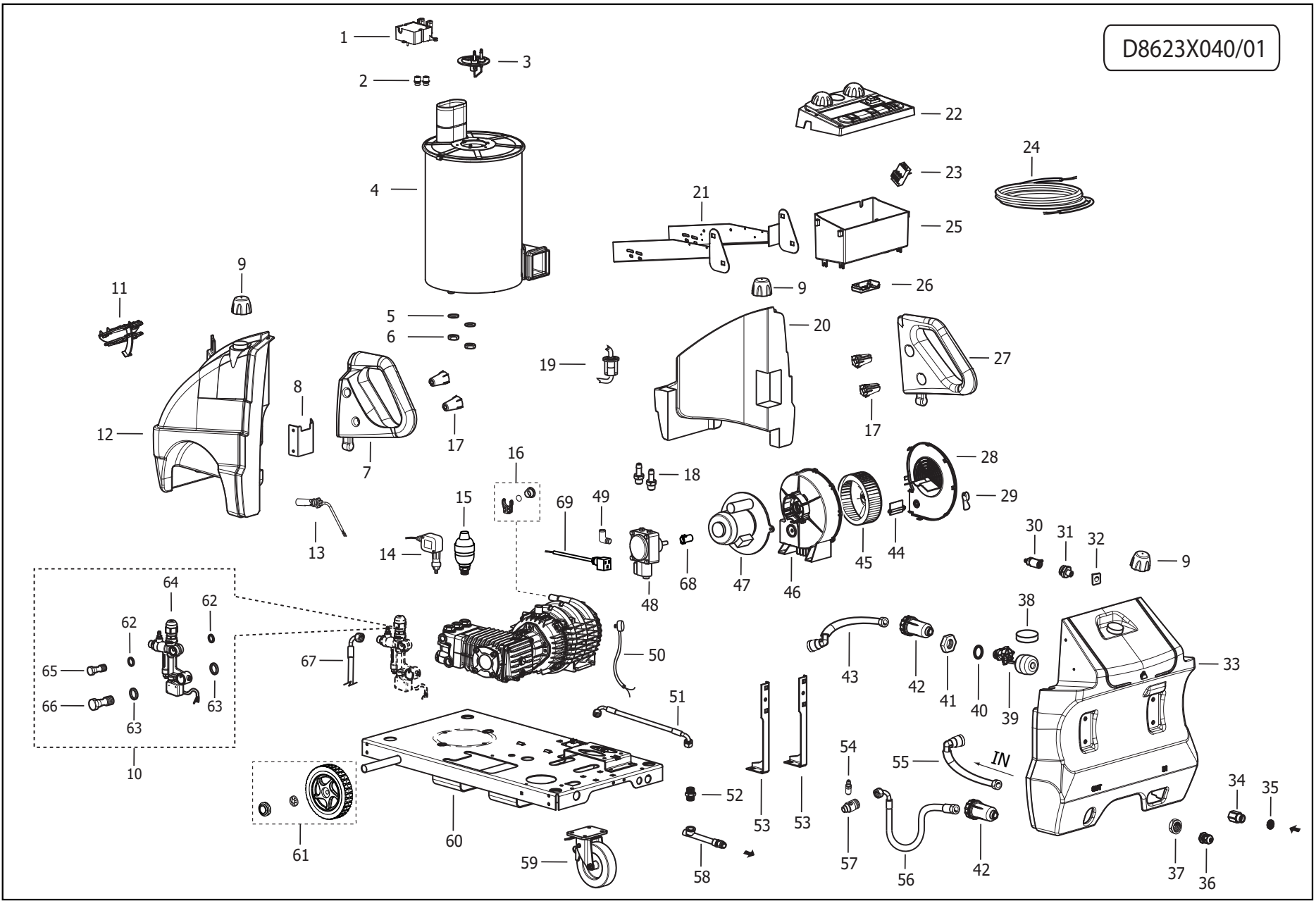
D86230940/01



- 6 — 
MANUAL
- 7 — 
- 8 — 
- 9 — 
- 10 — 
- 11 — 

Pos.	Codice	Sostituito da	Q.tà	Acquistabile	Q.tà min.	Per manuten.	Descrizione
.	R8623X040		1	No			IDRO HYPER TR 2021HT 400/50 TS R.A. (LW TS2) C/GIUNTO +ACC.TEST.NICHEL.
001	4.607.0807		1	Si	1		LAMIERA INOX PROTEZ. CAMINO TEKNA HT
002	4.613.0292		1	Si	1		COFANO SUPERTEKNA4 -GR- RAL.7046
003	5.611.0287		1	Si	1		FIANCHETTO SX TEKNA4 -NERO- C/GANCI C/TAMP.-LAVOR PROF.-
004	5.611.0288		1	Si	1		FIANCHETTO DX TEKNA4 -NERO- C/GANCIO C/TAMP.-LAVOR PROF.-
005	4.608.0184		2	Si	1		TAPPO CHIUSURA SEDE AVVOLG. NPX'04 NERO
006	7.700.0310		1	Si	1		MANUALE TEKNA/MAXIMA/HTR (TS2) +CE LAVOR 19L A5 196F
007	3.700.0030		1	Si	1	EXT	PISTOLA AL55 350bar 45l/min 160°C+sw8 3/8M+S7+M22 (30129100)
008	4.618.0143		1	Si	1	EXT	TUBO 5/16 R2 315BAR L=10000 C/ATT .RAP.1/2 GIR.-3/8
009	3.708.0001		1	Si	1	EXT	LANCIA M22x1,5-1/8 F L=700 MT6 S/ROSETTA
010	3.103.0055		1	Si	1	ORD	UGELLO ALTA PRESSIONE 1/8M 15070
011	5.612.0057		1	Si	1		CORREDO PORTAGOMMA ASP.OTTONE 3/4 D.17 +FILTRO 32990009

D8623X040/01



Pos.	Codice	Sostituito da	Q.tà	Acquistabile	Q.tà min.	Per manuten.	Descrizione
.	R56010572		1	No			MTP.R.A. 400/50 4P HP10 LW 2021 SX C/GIUNTO-TEST.NICHEL.2TAPPI FOR. (CL5)
.	R56090176		1	No			ASSIEME CALDAIA SUPERTEKNA S/ FL. BRUC.
.	R56090183		1	No			VALV. COMP. L3 FLANG. X LAV. LINEA S/IN. C/TS
.	R56090326		1	No			CORPO BULBO TERMOSTATO C/INN.RAPIDO 3/8M (TEKNA)
.	R56110159		1	No			ASSIEME IMPELETTR. SCHEDA TS2 KN22 400V
.	R56110165		1	No			FLANGIA BRUC.COMPL. 1,75-60S (RILSAN) C/PRED. CONTR. FIAMMA
001	5.609.0344		1	Si	1	EXT	TRASF.ACC.220-240V 50/60Hz C/PIPET.NPX-LKX +CAVO (POTENZ.)
002	4.608.0271		2	Si	1		GUARNIZ.ISOL.PER TRASF.A.T. PROF.
003	5.611.0165		1	Si	1		FLANGIA BRUC.COMPL. 1,75-60S (RILSAN) C/PRED. CONTR. FIAMMA
004	5.609.0176		1	Si	1		ASSIEME CALDAIA SUPERTEKNA S/ FL. BRUC.
005	3.004.0015		2	Si	1		RONDELLA PIANA D.22X39 Sp.3 ZNT UNI6592
006	4.606.0013		2	Si	1		DADO FISSAGGIO SERPENT. 1/2 O T SPEC.
007	4.608.0170		1	Si	1		MANIGLIA SX NPX'04-GR-RAL.7021
008	4.607.0270		1	Si	1		STAFFA GIUNZIONE SERBATOIO TEKNA4
009	4.608.0180		3	Si	1		TAPPO PER SERBAT.TEKNA4/TEXAS/DAKOTA/RIO -GR- RAL.7021
010	6.605.0080		1	Si	1		KIT VALVOLA L3 C/TS S/IN.
011	5.611.0108		1	Si	1		CERNIERA PER COFANO TEKNA 4 COMPL.
012	4.608.0173		1	No			SERBATOIO SX (GASOLIO)X TEKNA4
013	3.403.0110		1	Si	1	EXT	SENSORE LIVELLO GASOLIO C/CONNETT.SUM. C/GUARNIZIONE MBK NERO
014	3.704.0005		1	Si	1		PRESSOSTATO PS2 1/4M 45BAR NERO P/N 4090000007
015	3.749.0402		1	Si	1		ACCUMULATORE IDROPN. A.P.G3/8" PRECARICATO 40bar (WA.2.0,16.1.O.A3.A250)
016	6.605.0223		1	Si	1		KIT FERMI PER TUBI MOT. R.A. (46080480/482)
017	4.608.0199		4	Si	1		BOCCOLA SPESS.MANICI NUOVE PROF.
018	4.606.0088		2	Si	1		PORTAGOMMA 1/4 G M D.7
019	5.611.0136		1	Si	1	EXT	GRUPPO FILTRO GASOLIO TEKNA 4
020	4.608.0172		1	Si	1		SERBATOIO DX(DET.) X TEKNA4
021	5.613.0181		1	Si	1		LAMIERA SUPP.CRUSCOTTO/SERBAT. TEKNA4
022	5.611.0159		1	Si	1		ASSIEME IMPELETTR. SCHEDA TS2 KN22 400V
023	3.402.0045		1	Si	1		RELE' TERMICO DPER21 12-18A
024	4.612.0032		1	Si	1		CAVO ALIM.H05VV-F 4X2,5 L=6700

IDRO HTR 2021LP 400-415/50 TS -GR- C/TEST.NICH. -LAVOR PROF.- - Filtri: validità 17/06/2023



R8623X040 - IDRO HYPER TR 2021HT 400/50 TS R.A. (LW TS2) C/GIUNTO+ACC.TEST.NICHEL.

Validità: dal 28/01/2014 al 31/12/9999

17/06/2023

Pag. 7 / 31

Pos.	Codice	Sostituito da	Q.tà	Acquistabile	Q.tà min.	Per manuten.	Descrizione
025	4.608.0168		1	Si	1		SCATOLA ELETTRICA NPX4/LKX4/T4
026	4.608.0071		1	Si	1		COPERCHIO PASSACAVO CRUSCOTTO '93
027	4.608.0169		1	Si	1		MANIGLIA DX NPX'04-GR-RAL.7021
028	4.608.0181		1	Si	1		COPERCHIO CONVOGLIATORE TEKNA4
029	4.608.0022		1	Si	1		LEVA PER FARFALLA DI REGOLAZ. GMV 150
030	5.609.0119		1	Si	1		ASSIEME ANTICALCARE COMPLETO
031	4.606.0128		1	Si	1		INSERTO OTTONE FORATO M22-M12
032	4.608.0217		1	Si	1		GUARNIZIONE X RACCORDO ANTIC. 12x20x1 VITON
033	4.608.0171		1	No			SERBATOIO ACQUA X TEKNA4 (18 lt)
034	4.606.0134		1	Si	1		RACCORDO INGRESSO 3/4F-3/4M
036	3.406.0022		1	Si	1		PRESSACAVO PG.16 ANTISTRAPPO S/GHIERA
037	3.406.0023		1	Si	1		CONTRODADO X PRESSACAVO PG.16 ANTISTRAPPO
038	4.608.0397		1	Si	1		TAPPO PER SERBATOIO ACQUA TEKNA
039	3.749.0493	6.605.0167	1	Si	1		RUBINETTO GALLEGG. 3/4 M (x Tekna)
040	3.200.0124		1	Si	1		GUARNIZIONE OR 4112 Di=28,17 d.SEZ.=3,53
041	4.506.0063		1	Si	1		RONDELLA 3/4 PER OR 4112
042	3.102.0011		2	Si	1	EXT	FILTRO ACQUA 3/4F-3/4M MESH 140
043	4.618.0123		1	Si	1	EXT	TUBO B.P. R1 L=800 RACC.3/4F C/GHIERA (MOTORE R.A.-VASCH. TEKNA)
044	4.608.0021		1	Si	1		FARFALLA DI REGOLAZIONE PER GM V 150
045	3.099.0722		1	Si	1		VENTOLA 160x60 SX.FORO DM 12,7
046	4.608.0186		1	Si	1		CONVOGLIATORE CALDAIA MOTORE COMM. TEKNA4
047	3.300.0023		1	Si	1		MOTORE X BRUC. 100W/230-240/50Hz IP55 S/FLANGIA
048	3.551.0063		1	Si	1		POMPA GASOLIO BITUBO DX 24V 50/60Hz
049	3.100.0075		1	Si	1		RACCORDO M 1/8 CONICO F D.4 CURVO COD.E2L39C02
050	3.403.0003		1	Si	1		PROTETTORE TERMICO L01.080.05. CAVI *UL* L=1200
051	4.618.0094		1	Si	1	EXT	TUBO R2 400BAR L=460 C/RACC.1/2G-3/8G 90°(RACC.SFALS.DI 180°)-POMP/SERP.
052	3.100.0020		1	Si	1		NIPPLO 1/2G-3/8G
053	4.607.0339		2	Si	1		STAFFA SUPPORTO AVVOLGITUBO SX -DX X TEKNA'04
054	4.006.0314	5.009.0598	1	Si	1		PORTAGOMMA INIET.DETERG.OMNIA FORO D.2 C/ALLOG.MOLLA
055	4.618.0120		1	Si	1	EXT	TUBO B.P. L=660 3/4" 20BAR C/RACC.METAL. INGR.-MOT.R.A. TEKNA
056	4.618.0095		1	Si	1	EXT	TUBO B.P. L=600 3/4G 90gr-F3/4G VAS./POMPA TEKNA4

IDRO HTR 2021LP 400-415/50 TS -GR- C/TEST.NICH. -LAVOR PROF. - Filtri: validità 17/06/2023



R8623X040 - IDRO HYPER TR 2021HT 400/50 TS R.A. (LW TS2) C/GIUNTO+ACC.TEST.NICHEL.

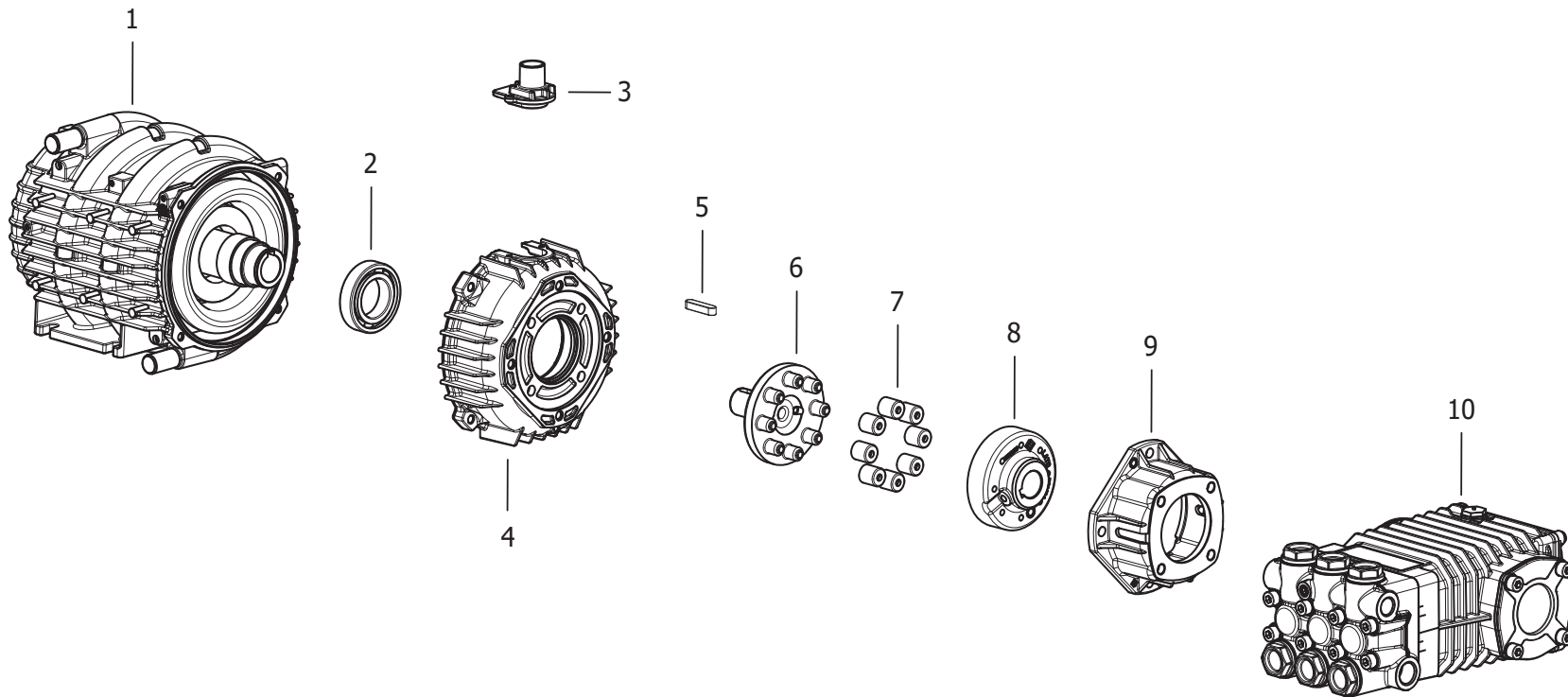
Validità: dal 28/01/2014 al 31/12/9999

17/06/2023

Pag. 8 / 31

Pos.	Codice	Sostituito da	Q.tà	Acquistabile	Q.tà min.	Per manuten.	Descrizione
057	4.606.0136		1	Si	1		RACCORDO INGRESSO C/ASP.DET. 3/8 -1/2 G--3/4 G
058	5.609.0326		1	Si	1		CORPO BULBO TERMOSTATO C/INN.RAPIDO 3/8M (TEKNA)
059	3.006.0184		1	Si	1		RUOTA GIREVOLE D.140 CON FRENO
060	5.613.0269		1	Si	1		TELAIO TEKNA '04 VERNIC. MOT. R.A.
061	6.605.0222		2	Si	1		KIT RUOTE 30060165 +BORCHIE IDRO MICH.
062	3.714.0068		2	Si	1		RONDELLA METALLO/GOMMA 3/8G (0117730040)
063	3.714.0069		2	Si	1		RONDELLA METALLO/GOMMA 1/2G (0117730050)
064	5.609.0183	6.605.0080	1	Si	1		VALV. COMP. L3 FLANG. X LAV. LINEA S/IN. C/TS
065	4.606.0212		1	Si	1		RACC.FOR.3/8 MAND.V.L.CIECO IP OTT.
066	4.606.0213		1	Si	1		RACC. FORATO 1/2 ASP. V.L. CIECO OTT.
067	4.618.0093		1	Si	1	EXT	TUBO R2 400BAR L=700 C/RACC.1/2G 90gr-3/8G 90gr (TEKNA4)
068	6.605.0173		1	Si	1		KIT GIUNTI PLASTICA POMPA GASOLIO (3pz.)
069	4.612.0043		1	Si	1		CAVO PER POMPA GASOLIO L=1000 TERMINALI SPELATI

D56010572/02



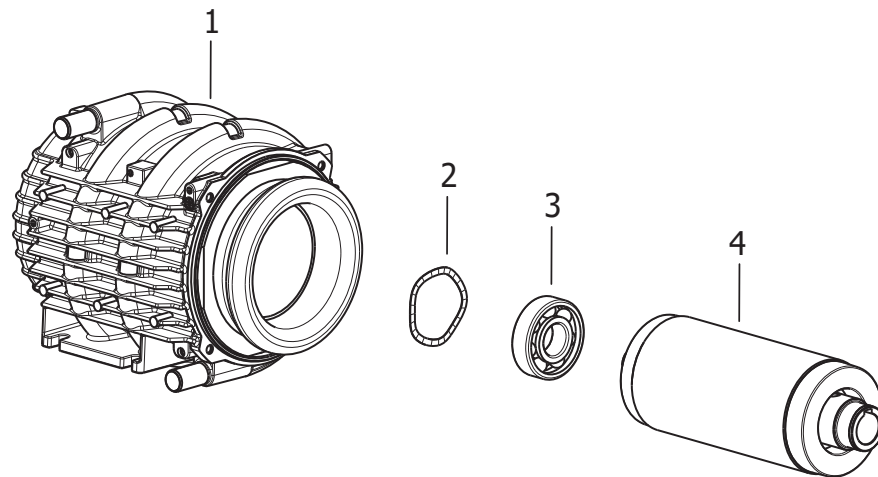
IDRO HTR 2021LP 400-415/50 TS -GR- C/TEST.NICH. -LAVOR PROF.- - Filtri: validità 17/06/2023

R56010572 - MTP.R.A. 400/50 4P HP10 LW 2021 SX C/GIUNTO-TEST.NICHEL.2TAPPI FOR.(CL5)

Validità: dal 28/01/2014 al 31/12/9999

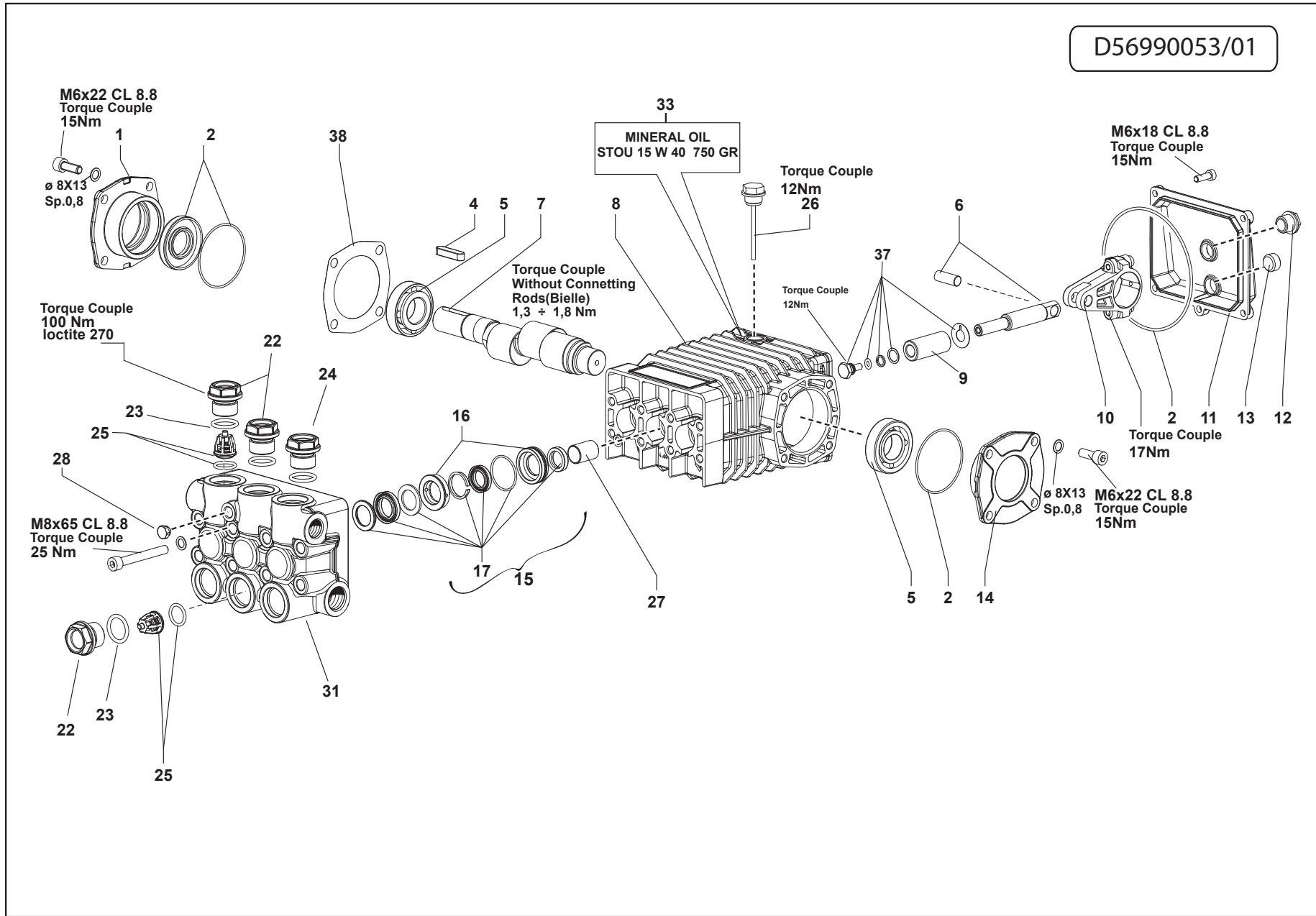
Pos.	Codice	Sostituito da	Q.tà	Acquistabile	Q.tà min.	Per manuten.	Descrizione
.	R56060131		1	No			MOTORE LW R.A. 400/50 D.152x165 LAVOR
.	R56990053		1	No			POMPA LW 200/21 1450 SX C/2 TAPPI FORATI (CAR WASHING)
001	5.606.0131		1	Si	1		MOTORE LW R.A. 400/50 D.152x165 LAVOR
002	3.001.0009		1	Si	1		CUSCINETTO 6007-2RS 35x62x14 (X MOT.EL.)
003	4.605.0070		1	Si	1		PASSACAVO M22 PER MOT. R.A.
004	4.605.0072		1	Si	1		FLANGIA ANT. MOTORE D.152 PER POMPA D.61 LAVORATA
005	3.099.1501		1	Si	1		LINGUETTA 8X7X32 UNI 6604A
006	4.605.0081		1	Si	1		SEMIGIUNTO D.24 LATO MOTORE AC COPP. MOTORE-POMPA
007	6.605.0084		1	Si	1		KIT N.8 GOMMINI PER GIUNTO LWS
008	4.605.0082		1	Si	1		SEMIGIUNTO D.24 LATO POMPA ACCOPIAM.MOTORE-POMPA
009	4.605.0083		1	Si	1		FLANGIA ACCOPP. MOT.-POMPA FL. 61
010	5.699.0053	6.605.0199	1	Si	1		POMPA LW 200/21 1450 SX C/2 TAPPI FORATI (CAR WASHING)

D56060131/01



Pos.	Codice	Sostituito da	Q.tà	Acquistabile	Q.tà min.	Per manuten.	Descrizione
001	5.602.0056		1	Si	1		CARCASSA R.A.400/50 4P D.152 H165
002	3.099.0805		1	Si	1		ANELLO DI COMPENSAZIONE 61X51X 0,4 H.3,5 -62d-
003	3.001.0066		1	Si	1		CUSCIN. RADIALE A SFERA 6305 2RS (25X62X17) (KBC) X MOT.EL.
004	5.605.0067		1	No			ALBERO ROT.90X165 R.A. LAV.LIN EA

D56990053/01



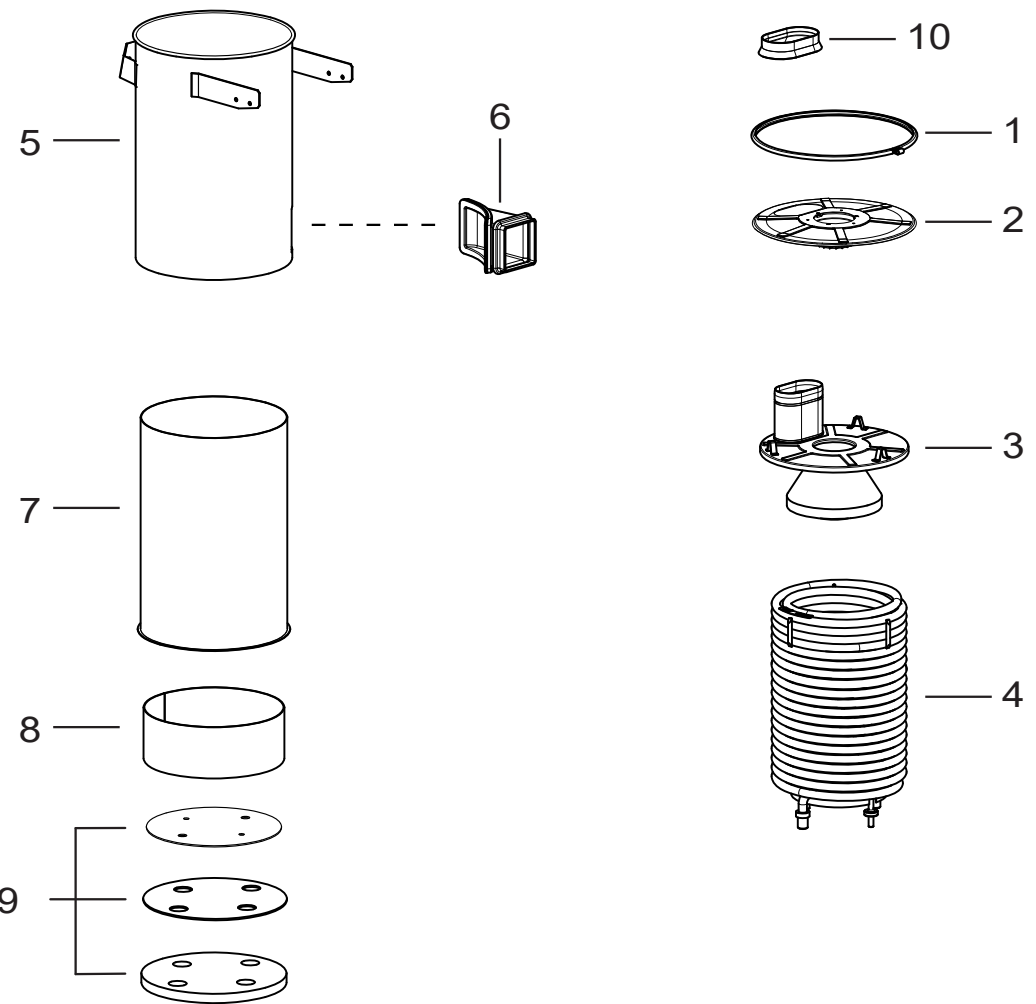
IDRO HTR 2021LP 400-415/50 TS -GR- C/TEST.NICH. -LAVOR PROF. - Filtri: validità 17/06/2023

R56990053 - POMPA LW 200/21 1450 SX C/2 TAPPI FORATI (CAR WASHING)

Validità: dal 20/01/2014 al 31/12/9999

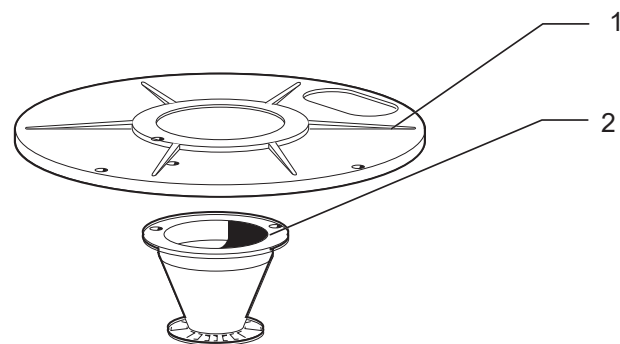
Pos.	Codice	Sostituito da	Q.tà	Acquistabile	Q.tà min.	Per manuten.	Descrizione
001	4.605.0059		1	Si	1		COPERCHIO APERTO X CARTER POMP A IN LINEA LAVORATO
002	6.605.0050		1	Si	1	ORD	KIT O-RING +TENUTA ALBERO
004	3.099.0510		1	Si	1		LINGUETTA 8X7X35 UNI 6604A
005	6.605.0029		1	Si	1		KIT 2 CUSCINETTI LAVOR LINEA
006	6.605.0051		1	Si	1		KIT PERNO GUIDA PISTONE LAVOR LINEA
007	4.607.0314		1	Si	1		ALBERO POMPA IN LINEA C=16,20 LAVORATO (1 rigo)X 21LT
008	4.605.0057		1	Si	1		CARTER POMPA IN LINEA LAVORATO
009	6.605.0025		1	Si	1	EXT	KIT 3 PISTONI D.20 LAVOR LINEA
010	5.609.0147	6.605.0026	3	Si	1		BIELLA COMPLETA L52 ZAMA X POMPA IN LINEA LAVORATA
011	4.605.0058		1	Si	1		COPERCHIO POSTERIORE X CARTER POMPA IN LINEA LAVORATO
013	3.002.0004		1	Si	1		VITE STEI 3/8 G.DIN 906 (TAPPO SC. OLIO)
014	4.605.0060		1	Si	1		COPERCHIO CHIUSO X CARTER POMP A IN LINEA LAVORATO
015	6.605.0118		1	Si	1	ORD	KIT PACCHI TENUTE D.20 COMPL.+BOCCOLE (ACQUA CALDA)
016	6.605.0048		1	Si	1		KIT 3 BOCCOLE PER TENUTE
017	6.605.0108		1	Si	1	ORD	KIT PACCHI TENUTE COMPL. LAV .LINEA (CAR WASH)
022	4.606.0195		4	Si	1		TAPPO VALVOLA ASP/MAND. LAVOR LINEA (C/NICHEL.20m)
023	3.200.0185		6	Si	1		GUARNIZIONE OR 20,29x2,62 NBR SH.90
024	4.606.0267		2	Si	1		TAPPO VALVOLA FORATO 1/4 ASP/MAND. NICHELATO LAVOR LINEA
025	6.605.0065		1	Si	1	ORD	KIT VALVOLE ASP/MAND.21LT
026	3.099.0978		1	Si	1		TAPPO CARICO OLIO C/TUBO E SFIATO (ASTA L=66) -R-
027	6.605.0031		1	Si	1		KIT 3 GUIDA ASTA PISTONE LAVOR LINEA
031	4.606.0194		1	Si	1		TESTATA PER POMPA IN LINEA LAVOR S/VALV. (C/NICHEL.20m)
033	3.699.0065		0.6	Si	1		OLIO PER MOTOPOMPE ENI MULTITECH THT 15W30
037	6.605.0034		1	Si	1		KIT VITI FISS.PISTONE COMPLETA LAVOR LINEA
038	6.605.0052		1	Si	1		KIT SPESSORI DI REGISTRO LAVOR LINEA

D56090176/02



Pos.	Codice	Sostituito da	Q.tà	Acquistabile	Q.tà min.	Per manuten.	Descrizione
..	R56110107		1	No			COPERCHIO EST.CALDAIA X FASCIA C/SPESS. 3mm TEKNA'04
001	3.099.0719		1	Si	1		FASCIA ALZ/330/G8 FISS.COPERCHIO CALD.TEKNA'04
002	5.611.0107		1	Si	1		COPERCHIO EST.CALDAIA X FASCIA C/SPESS. 3mm TEKNA'04
003	5.613.0027		1	Si	1		COPERCHIO INT. CAM.COMB. CAMIN O L=110
004	4.604.0025		1	Si	1		SERPENTINA ALTA H.500 L=38mt ST37.2 X SUPERTEKNA
005	5.613.0236		1	Si	1		INVOLUCRO EST.CALDAIA COMPL. TEKNA4 HT -VERNIC.-
006	4.608.0183		1	Si	1		GUARNIZIONE DIRETTA CHIOCCIOLA CALDAIA TEKNA4
007	5.613.0237		1	Si	1		INVOLUCRO INT.CALDAIA COMPL. TEKNA4 HT -VERNIC.-
008	4.607.0940		1	Si	1		FASCIA FISSAGGIO SERP. IN LAMIERA 15/10 INOX AISI 430 TEKNA / TEKNAHT
009	6.605.0143		1	Si	1		KIT REFRATTARI CALDAIA PRO "SERIE 4"
010	4.608.0543		1	Si	1		GUARNIZIONE IN SILICONE PER CAMINO CALDAIE

D56110003/01



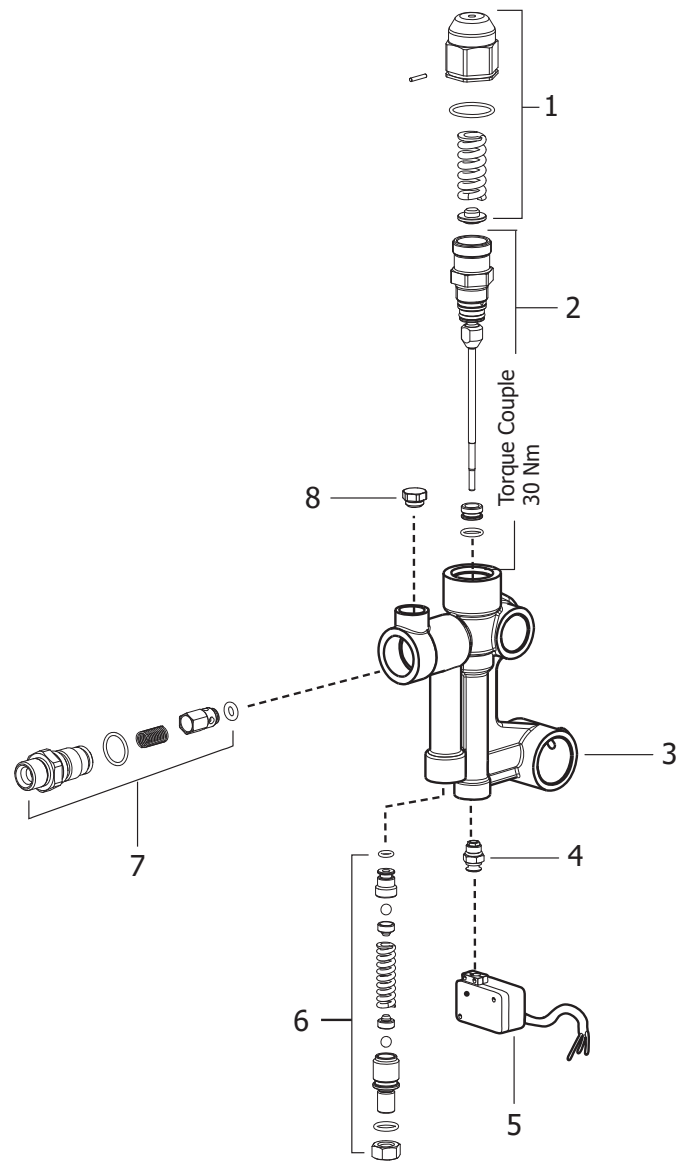
IDRO HTR 2021LP 400-415/50 TS -GR- C/TEST.NICH. -LAVOR PROF. - - Filtri: validità 17/06/2023

R56110107 - COPERCHIO EST.CALDAIA X FASCIA C/SPESS. 3mm TEKNA'04

Validità: dal 07/04/2021 al 31/12/9999

Pos.	Codice	Sostituito da	Q.tà	Acquistabile	Q.tà min.	Per manuten.	Descrizione
001	5.613.0200		1	Si	1		COPERCHIO ESTERNO CALDAIA INOX AISI 430BA TEKNA4
002	5.610.0104		1	Si	1		DEFLETTORE CON CONO D.81 S/FORI

D56090183/01



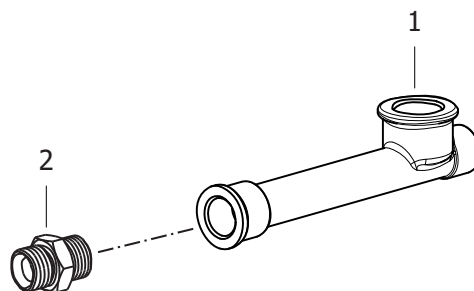
IDRO HTR 2021LP 400-415/50 TS -GR- C/TEST.NICH. -LAVOR PROF.- - Filtri: validità 17/06/2023

R56090183 - VALV. COMP. L3 FLANG. X LAV. LINEA S/IN. C/TS

Validità: dal 24/07/2008 al 31/12/2099

Pos.	Codice	Sostituito da	Q.tà	Acquistabile	Q.tà min.	Per manuten.	Descrizione
001	6.005.0120		1	Si	1	EXT	KIT 111 LW REGOLATORE DI PRES SIONE TEST.OTT.'99
002	6.005.0638		1	Si	1	EXT	KIT BY-PASS COMPLETO PER VALV. L3 PER TS
003	4.606.0192		1	Si	1		CORPO VALVOLA LAVOR L3
004	5.609.0158		1	Si	1		ASSIEME RACCORDO 1/8 G C/TAPPO M7 TS TEST.OTT.'99
005	6.005.0571		1	Si	1	EXT	KIT SCAT.MICRO 2 FILI +VITI (MICRO GRIGIO)
006	6.005.0200		1	Si	1	EXT	KIT 186 LW VALVOLA DI SICUREZZA UNIVERSALE X BY PASS L3
007	6.005.0631		1	Si	1		KIT GUIDA VALV.-VALV.RIT. S/ASP. (LWS18)
008	4.006.0023		1	Si	1		TAPPO T.E. 1/8 GAS

D56090326/02

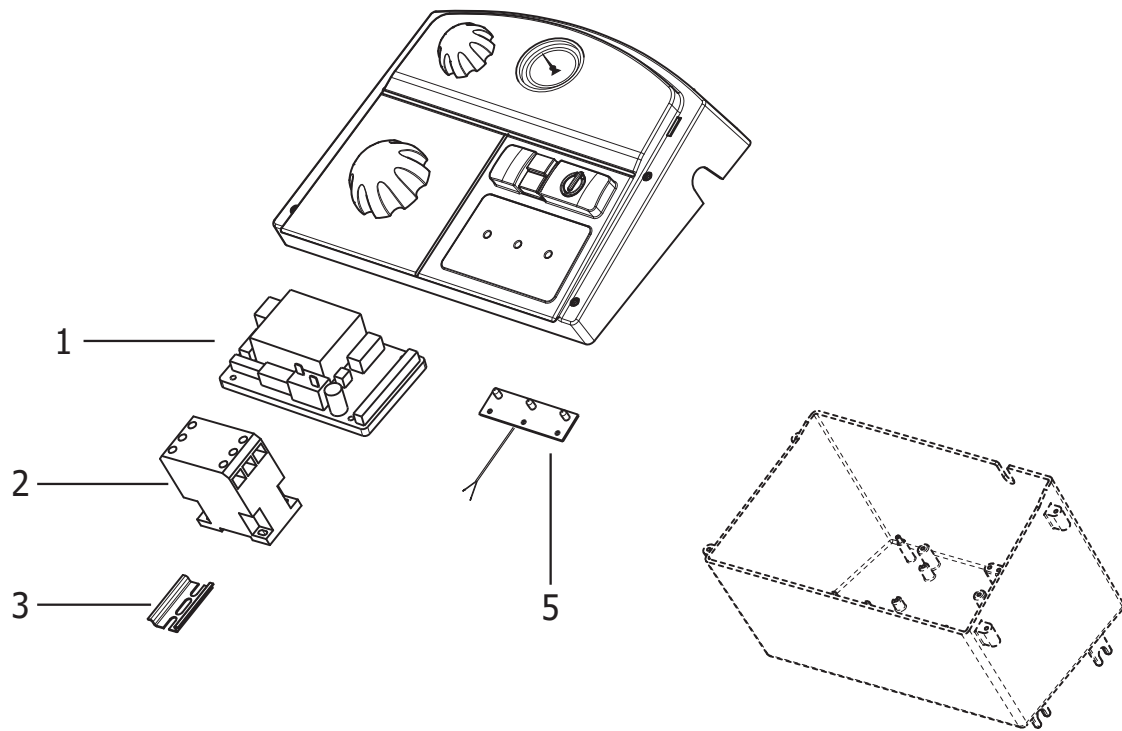


IDRO HTR 2021LP 400-415/50 TS -GR- C/TEST.NICH. -LAVOR PROF.- - Filtri: validità 17/06/2023

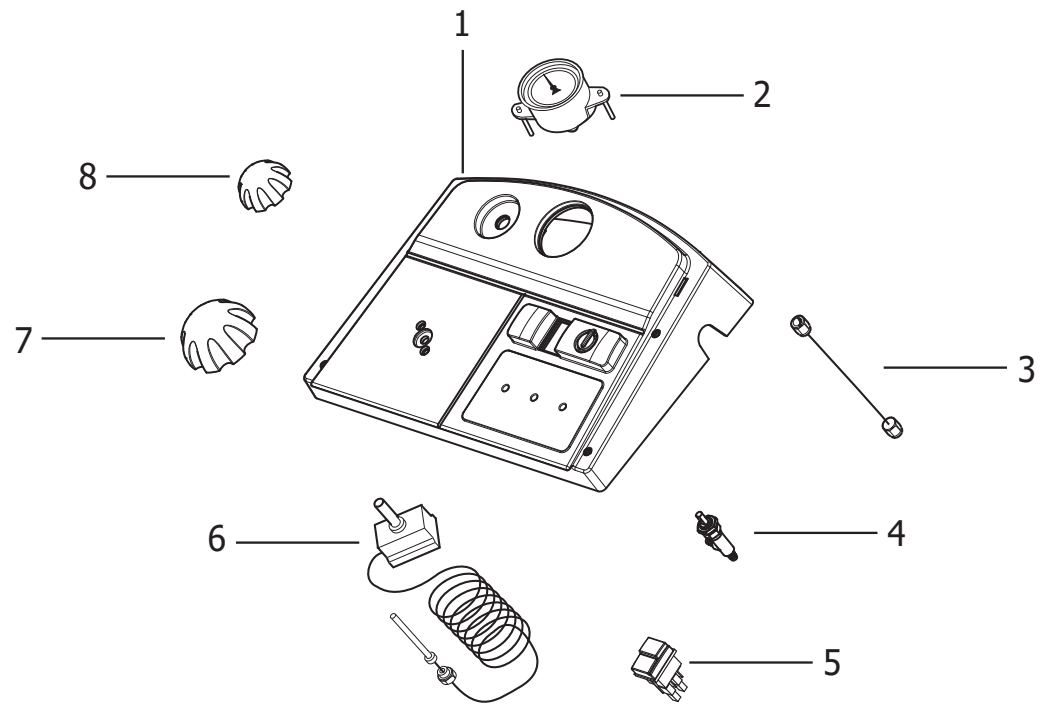
R56090326 - CORPO BULBO TERMOSTATO C/INN.RAPIDO 3/8M (TEKNA)

Validità: dal 01/03/2016 al 31/12/9999

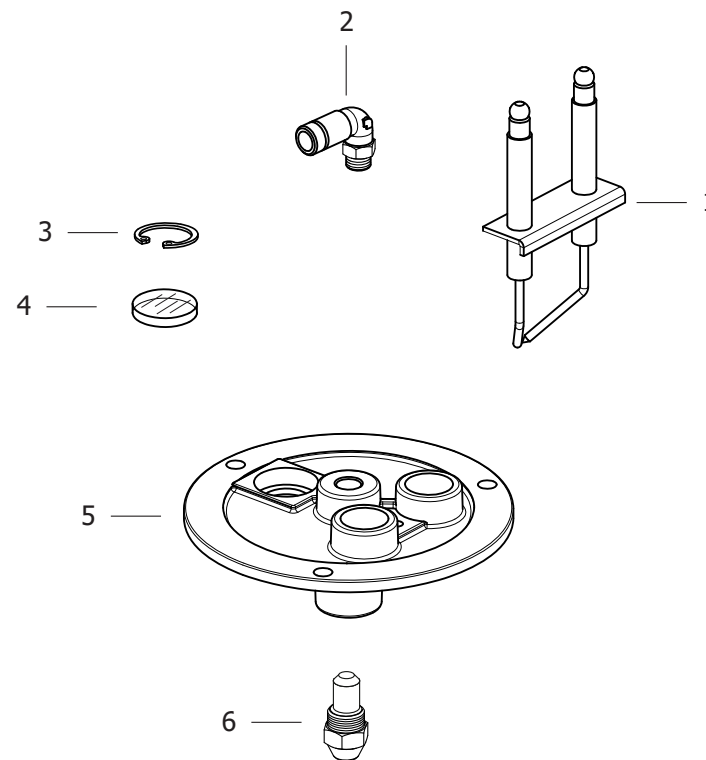
Pos.	Codice	Sostituito da	Q.tà	Acquistabile	Q.tà min.	Per manuten.	Descrizione
001	4.606.0087		1	Si	1		CORPO BULBO TERMOST. PROFESS.
002	3.100.0018		1	Si	1		INNESTO RAPIDO 3/8M-1/2M 08 ZNT



Pos.	Codice	Sostituito da	Q.tà	Acquistabile	Q.tà min.	Per manuten.	Descrizione
.	R56110155		1	No			ASSIEME CRUSCOTTO LKX4-T4 PER TS2 (TAMP.-EN-)
001	3.403.0171	6.605.0250	1	Si	1		SCHEDA TOTAL STOP TS2
002	3.402.0051		1	Si	1	EXT	TELERUTTORE KN22 400/50HZ 7,5 KW AC3
003	4.607.0230		1	Si	1		BARRA DIN X SCATOLA ELETTRICA L=50
005	3.403.0172		1	Si	1		SCHEDA LED TS2



Pos.	Codice	Sostituito da	Q.tà	Acquistabile	Q.tà min.	Per manuten.	Descrizione
001	4.608.0332		1	Si	1		CRUSCOTTO LKX4-TEKNA SCHEDA TS 2 -GR- RAL7021 C/TAMP.-EN-
002	3.107.0004		1	Si	1		MANOMETRO D.50 0/315 BAR 1/4 POST+STAFFA
003	4.618.0003		1	Si	1	EXT	TUBO MANOMETRO 2X630 70MPa(B.P.120MPa) 1/4 F/GIR-1/4 F/GIR
004	3.105.0003		1	Si	1		RUBINETTO REG.DET.C/PORTAG.D.7 (DIS.N.6990A 3/4 GIRO)
005	3.401.0177		1	Si	1	EXT	INTERRUTTORE 0/1 PULS.VERDE/ROSSO PUSH/BOTTON IP55 12/10
006	3.403.0091		1	Si	1	EXT	TERMOSTATO 30/150 BULBO D. 6,5 (3 FASTON CHIUSI)
007	5.611.0161		1	Si	1		MANOPOLA TERMOST. NERA C/INSERTO
008	4.608.0164		1	Si	1		MANOPOLA REGOLAZIONE TERMOST. -N- PARANA'



Pos.	Codice	Sostituito da	Q.tà	Acquistabile	Q.tà min.	Per manuten.	Descrizione
001	4.614.0004		1	Si	1	EXT	COPPIA ELETTRODI UNIFICATI PROFESS. C/STAFFA
002	3.100.0075		1	Si	1		RACCORDO M 1/8 CONICO F D.4 CURVO COD.E2L39C02
003	3.099.0015		1	Si	1		ANELLO SEEGER I D.21 SP1 DIN 472
004	4.608.0002		1	Si	1		VETRINO DIAM.20 SP.1,8
005	4.605.0045		1	Si	1		FLANGIA BRUCIATORE X FISS. FOT ORESIST.
006	3.104.0018		1	Si	1	EXT	UGELLO GASOLIO 1,75 60'S

Codice	Tavola	Pos.	Q.tà
3.001.0009	R56010572	002	1
3.001.0066	R56060131	003	1
3.002.0004	R56990053	013	1
3.004.0015	R8623X040	005	2
3.006.0184	R8623X040	059	1
3.099.0015	R56110165	003	1
3.099.0510	R56990053	004	1
3.099.0719	R56090176	001	1
3.099.0722	R8623X040	045	1
3.099.0805	R56060131	002	1
3.099.0978	R56990053	026	1
3.099.1501	R56010572	005	1
3.100.0018	R56090326	002	1
3.100.0020	R8623X040	052	1
3.100.0075	R56110165	002	1
	R8623X040	049	1
3.102.0011	R8623X040	042	2
3.103.0055	R86230940	010	1
3.104.0018	R56110165	006	1
3.105.0003	R56110155	004	1
3.107.0004	R56110155	002	1
3.200.0124	R8623X040	040	1
3.200.0185	R56990053	023	6
3.300.0023	R8623X040	047	1
3.401.0177	R56110155	005	1
3.402.0045	R8623X040	023	1
3.402.0051	R56110159	002	1
3.403.0003	R8623X040	050	1
3.403.0091	R56110155	006	1
3.403.0110	R8623X040	013	1
3.403.0171	R56110159	001	1

Codice	Tavola	Pos.	Q.tà
3.403.0172	R56110159	005	1
3.406.0022	R8623X040	036	1
3.406.0023	R8623X040	037	1
3.551.0063	R8623X040	048	1
3.699.0065	R56990053	033	0.6
3.700.0030	R86230940	007	1
3.704.0005	R8623X040	014	1
3.708.0001	R86230940	009	1
3.714.0068	R8623X040	062	2
3.714.0069	R8623X040	063	2
3.749.0402	R8623X040	015	1
3.749.0493	R8623X040	039	1
4.006.0023	R56090183	008	1
4.006.0314	R8623X040	054	1
4.506.0063	R8623X040	041	1
4.604.0025	R56090176	004	1
4.605.0045	R56110165	005	1
4.605.0057	R56990053	008	1
4.605.0058	R56990053	011	1
4.605.0059	R56990053	001	1
4.605.0060	R56990053	014	1
4.605.0070	R56010572	003	1
4.605.0072	R56010572	004	1
4.605.0081	R56010572	006	1
4.605.0082	R56010572	008	1
4.605.0083	R56010572	009	1
4.606.0013	R8623X040	006	2
4.606.0087	R56090326	001	1
4.606.0088	R8623X040	018	2
4.606.0128	R8623X040	031	1
4.606.0134	R8623X040	034	1

Codice	Tavola	Pos.	Q.tà
4.606.0136	R8623X040	057	1
4.606.0192	R56090183	003	1
4.606.0194	R56990053	031	1
4.606.0195	R56990053	022	4
4.606.0212	R8623X040	065	1
4.606.0213	R8623X040	066	1
4.606.0267	R56990053	024	2
4.607.0230	R56110159	003	1
4.607.0270	R8623X040	008	1
4.607.0314	R56990053	007	1
4.607.0339	R8623X040	053	2
4.607.0807	R86230940	001	1
4.607.0940	R56090176	008	1
4.608.0002	R56110165	004	1
4.608.0021	R8623X040	044	1
4.608.0022	R8623X040	029	1
4.608.0071	R8623X040	026	1
4.608.0164	R56110155	008	1
4.608.0168	R8623X040	025	1
4.608.0169	R8623X040	027	1
4.608.0170	R8623X040	007	1
4.608.0171	R8623X040	033	1
4.608.0172	R8623X040	020	1
4.608.0173	R8623X040	012	1
4.608.0180	R8623X040	009	3
4.608.0181	R8623X040	028	1
4.608.0183	R56090176	006	1
4.608.0184	R86230940	005	2
4.608.0186	R8623X040	046	1
4.608.0199	R8623X040	017	4
4.608.0217	R8623X040	032	1

Codice	Tavola	Pos.	Q.tà
4.608.0271	R8623X040	002	2
4.608.0332	R56110155	001	1
4.608.0397	R8623X040	038	1
4.608.0543	R56090176	010	1
4.612.0032	R8623X040	024	1
4.612.0043	R8623X040	069	1
4.613.0292	R86230940	002	1
4.614.0004	R56110165	001	1
4.618.0003	R56110155	003	1
4.618.0093	R8623X040	067	1
4.618.0094	R8623X040	051	1
4.618.0095	R8623X040	056	1
4.618.0120	R8623X040	055	1
4.618.0123	R8623X040	043	1
4.618.0143	R86230940	008	1
5.602.0056	R56060131	001	1
5.605.0067	R56060131	004	1
5.606.0131	R56010572	001	1
5.609.0119	R8623X040	030	1
5.609.0147	R56990053	010	3
5.609.0158	R56090183	004	1
5.609.0176	R8623X040	004	1
5.609.0183	R8623X040	064	1
5.609.0326	R8623X040	058	1
5.609.0344	R8623X040	001	1
5.610.0104	R56110107	002	1
5.611.0107	R56090176	002	1
5.611.0108	R8623X040	011	1
5.611.0136	R8623X040	019	1
5.611.0159	R8623X040	022	1
5.611.0161	R56110155	007	1

Codice	Tavola	Pos.	Q.tà
5.611.0165	R8623X040	003	1
5.611.0287	R86230940	003	1
5.611.0288	R86230940	004	1
5.612.0057	R86230940	011	1
5.613.0027	R56090176	003	1
5.613.0181	R8623X040	021	1
5.613.0200	R56110107	001	1
5.613.0236	R56090176	005	1
5.613.0237	R56090176	007	1
5.613.0269	R8623X040	060	1
5.699.0053	R56010572	010	1
6.005.0120	R56090183	001	1
6.005.0200	R56090183	006	1
6.005.0571	R56090183	005	1
6.005.0631	R56090183	007	1
6.005.0638	R56090183	002	1
6.605.0025	R56990053	009	1
6.605.0029	R56990053	005	1
6.605.0031	R56990053	027	1
6.605.0034	R56990053	037	1
6.605.0048	R56990053	016	1
6.605.0050	R56990053	002	1
6.605.0051	R56990053	006	1
6.605.0052	R56990053	038	1
6.605.0065	R56990053	025	1
6.605.0080	R8623X040	010	1
6.605.0084	R56010572	007	1
6.605.0108	R56990053	017	1
6.605.0118	R56990053	015	1
6.605.0143	R56090176	009	1
6.605.0173	R8623X040	068	1

Codice	Tavola	Pos.	Q.tà
6.605.0222	R8623X040	061	2
6.605.0223	R8623X040	016	1
7.700.0310	R86230940	006	1