



IDRO HSR 1509LP M 230/50 TS -GR-(SP.SCHUKO-TUBO 10MT) -LAVOR- PROF.

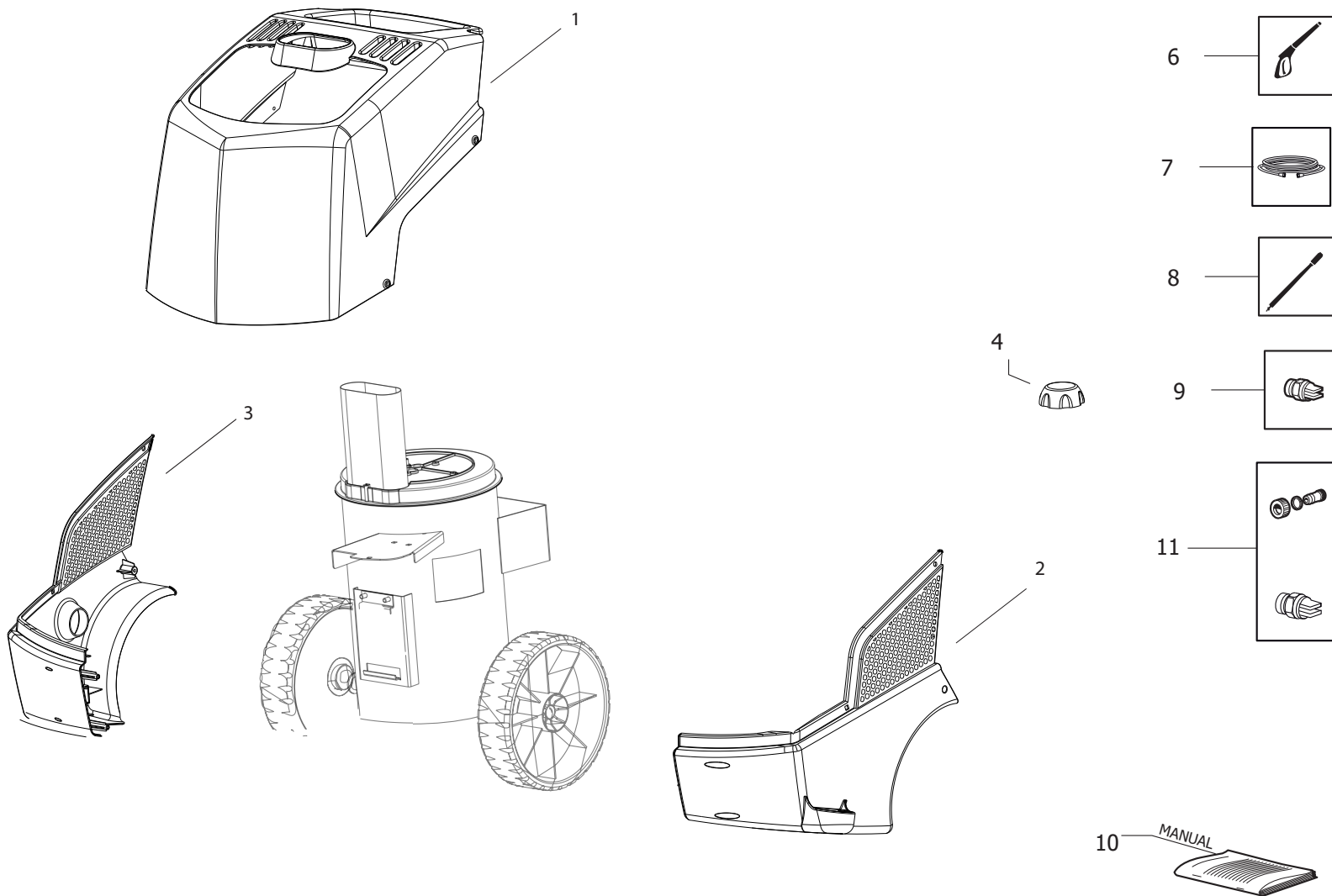
Filtri: validità 17/06/2023

17/06/2023

8.630.0107 - IDRO HSR 1509LP M 230/50 TS -GR-(SP.SCHUKO-TUBO 10MT) -LAVOR- PROF.....	3
R86300107 - IDRO HSR 1509LP M 230/50 TS -GR-(SP.SCHUKO-TUBO 10MT) -LAVOR- PROF.....	4
R8630X011 - IDRO HYPER S-R 1509LP 230/50 4P B.D.F. (C/INN.RAP.3/8).....	6
R56011680 - MOTOP.LWM 230/50 4P CL3 D.15 DX C/IN.-TS-TEST.NICH. (X CALDO).....	9
R56060158 - MOTORE LWM 230/50 D.135 H140 4P ALB.CAVO PER D.90.....	11
R5700X071 - POMPA LW CL3 150/10 1700 DX C/IN. C/PRESS.-TS USC.3/8 (CAR WASHING).....	13
R35540035 - KIT CARTER POMPA 11lt 60hz SX 1700 KLWS3020S (6301140200).....	15
R50080391 - TESTATA NICHEL.LWS 1507 C/IN.1,9 USC.3/8 C/TS-PRESS. X TEXAS-R.....	17
R56090006 - CORPO BULBO TERMOSTATO RAC.GIR.1/2 +INN.RAP.1/2.....	19
R56110255 - ASSIEME CRUSCOTTO TEXAS-R/DAKOTA-R MONOF.16A (TAMP. -EN-).....	21
R56110259 - ASSIEME COPERCHIO CALDAIA C/UG.1,00 TEXAS-R/DAKOTA-R.....	23
R56110270 - ASSIEME POMPA ULKA 230/50 PER DAKOTA-R/TEXAS-R.....	25
R50090304 - ASSIEME VALVOLA REGOLAZIONE PRESSIONE X POMPA ULKA (MOLLA L=20).....	27
R56110272 - ASSIEME SCATOLA EL.+TLR CABLATO DAKOTA-R (MONOFASE).....	29
Indice componenti.....	31

Pos.	Codice	Descrizione
.	R86300107	IDRO HSR 1509LP M 230/50 TS -GR-(SP.SCHUKO-TUBO 10MT) -LAVOR- PROF.

D86300001/01



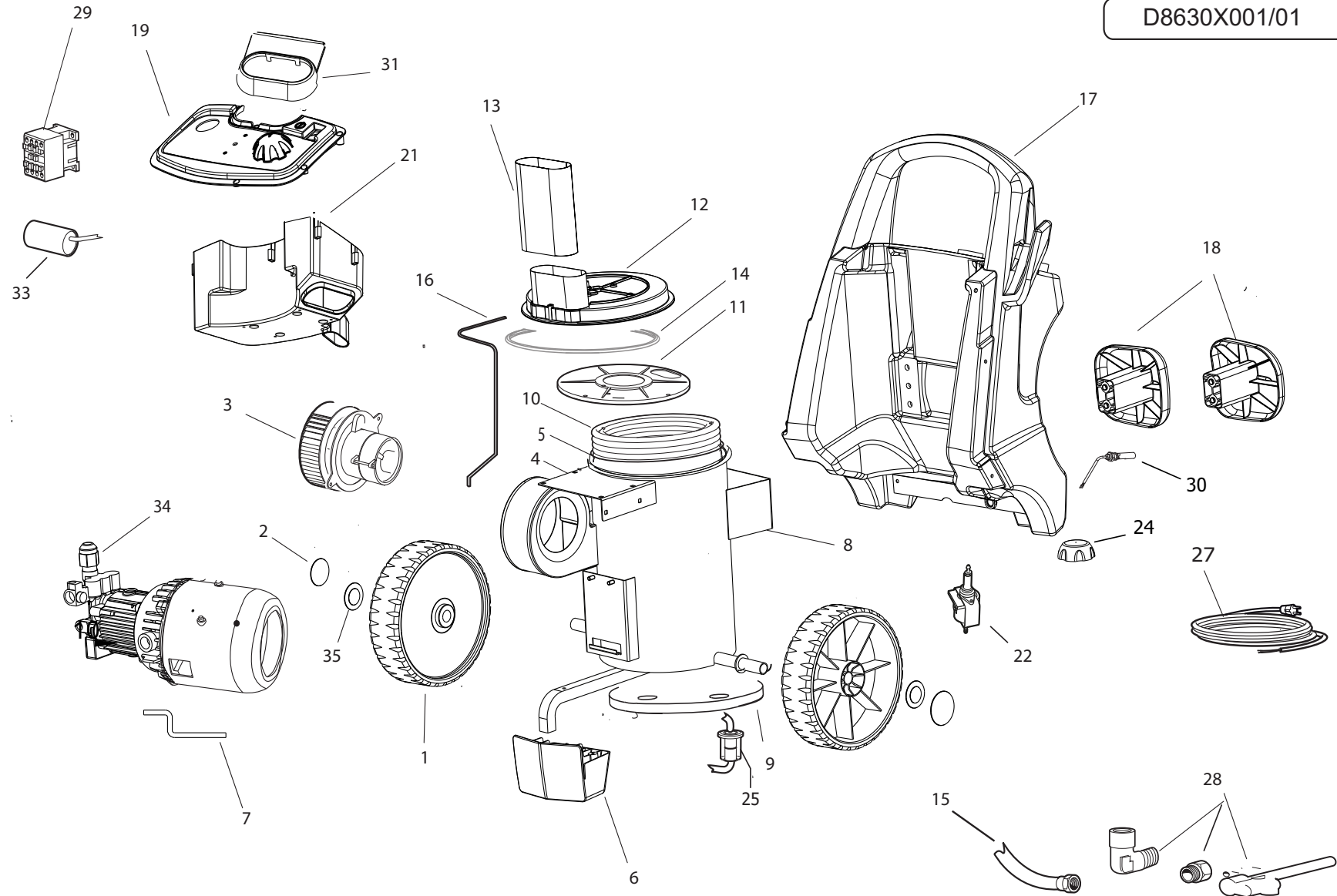
IDRO HSR 1509LP M 230/50 TS -GR-(SP.SCHUKO-TUBO 10MT) -LAVOR- PROF. - Filtri: validità 17/06/2023

R86300107 - IDRO HSR 1509LP M 230/50 TS -GR-(SP.SCHUKO-TUBO 10MT) -LAVOR- PROF.

Validità: dal 16/12/2016 al 31/12/9999

Pos.	Codice	Sostituito da	Q.tà	Acquistabile	Q.tà min.	Per manuten.	Descrizione
.	R8630X011		1	No			IDRO HYPER S-R 1509LP 230/50 4P B.D.F. (C/INN.RAP.3/8)
001	4.613.0343		1	Si	1		CAREN. SUP. TEXAS-R/DAKOTA-R -GR.CH.- RAL.7046 (PANT.430C)
002	4.613.0433		1	Si	1		CARENATURA ANT. DX -N- TEXAS-R PER POMPA CL3
003	4.613.0330		1	Si	1		CARENATURA ANT. SX -N- TEXAS-R/DAKOTA-R
004	4.608.0180		2	Si	1		TAPPO PER SERBAT.TEKNA4/TEXAS/DAKOTA/RIO -GR- RAL.7021
006	3.700.0030		1	Si	1	EXT	PISTOLA AL55 350bar 45l/min 160Â°C+sw8 3/8M+S7+M22 (30129100)
007	4.618.0143		1	Si	1	EXT	TUBO 5/16 R2 315BAR L=10000 C/ATT .RAP.1/2 GIR.-3/8
008	3.701.0015		1	Si	1	EXT	LANCIA INOX L.700 RIVEST. +ROS.+ATT. RAP. M22 41102850
010	7.700.0597		1	Si	1		MANUALE TEXAS-R/DAKOTA-R/SONYA 3.10M 18L A5 160F (senza CE)
011	5.612.0045		1	Si	1		CORREDO UGELLO 15030 PORTAGOM. OTTONE X GHIERA 3/4

D8630X001/01



IDRO HSR 1509LP M 230/50 TS -GR-(SP.SCHUKO-TUBO 10MT) -LAVOR- PROF. - Filtri: validità 17/06/2023

R8630X011 - IDRO HYPER S-R 1509LP 230/50 4P B.D.F. (C/INN.RAP.3/8)

Validità: dal 17/01/2017 al 31/12/9999

Pos.	Codice	Sostituito da	Q.tà	Acquistabile	Q.tà min.	Per manuten.	Descrizione
.	R56011680		1	No			MOTOP.LWM 230/50 4P CL3 D.15 DX C/IN.-TS-TEST.NICH. (X CALDO)
.	R56090006		1	No			CORPO BULBO TERMOSTATO RAC.GIR.1/2 +INN.RAP.1/2
.	R56110255		1	No			ASSIEME CRUSCOTTO TEXAS-R/DAKOTA-R MONOF.16A (TAMP. -EN-)
.	R56110259		1	No			ASSIEME COPERCHIO CALDAIA C/UG.1,00 TEXAS-R/DAKOTA-R
.	R56110270		1	No			ASSIEME POMPA ULKA 230/50 PER DAKOTA-R/TEXAS-R
.	R56110272		1	No			ASSIEME SCATOLA EL.+TLR CABLATO DAKOTA-R (MONOFASE)
001	3.006.0165	6.605.0222	2	Si	1		RUOTA D.300 H70 FORO D.25 -GR- RAL.7046
002	3.099.1755		2	Si	1		BORCHIA D.45 COPRI RUOTA X 30060155 -GR- RAL.7016
003	3.300.0028		1	Si	1		ELETTROVENTILATORE 230-240V 50Hz 180W
004	5.613.0395		1	Si	1		INVOLUCRO EST.CALDAIA COMPL. TEXAS-R -VERNIC.- (CL4 C/MOTORE D.135)
005	5.613.0335		1	Si	1		INVOLUCRO INT.CALDAIA COMPL. TEXAS/DAKOTA -VERNIC.-
006	4.608.0464		1	Si	1		PIEDE ANTERIORE PER TEXAS-R/DAKOTA-R
007	4.607.0915		1	Si	1		STAFFA FISSAGGIO MOTORE TEXAS-R
008	4.607.0711		1	Si	1		FASCIA FISSAGGIO SERP. TEXAS-DAKOTA 100x270
009	4.608.0488		1	Si	1		REFRATTARIO BI-MATERIALE D.275X23 X DAKOTA-R
010	4.604.0036		1	Si	1		SERPENTINA D.266 H302.5 L=15mt X TEXAS-R/DAKOTA-R
011	5.613.0321		1	Si	1		COPERCHIO INTERNO CAMINO TEXAS/DAKOTA
012	5.611.0259		1	Si	1		ASSIEME COPERCHIO CALDAIA C/UG.1,00 TEXAS-R/DAKOTA-R
013	4.607.0692		1	Si	1		PROLUNGA CAMINO TEXAS/DAKOTA
014	3.099.1642		1	Si	1		FASCIA ALZ/315/G8 FISS. COP. NUOVA COMPACT
015	4.618.0189		1	Si	1	EXT	TUBO A.P. 1/2G -3/8G 90gr L=770 3/8 R2 400bar DAKOTA-R
016	4.608.0210		1	Si	1		TUBO MANDATA GASOLIO RILSAN LKX 4 L=800
017	4.608.0402	6.605.0177	1	Si	1		SERBATOIO DIESEL-DET. TEXAS/DAKOTA
018	4.613.0331		2	Si	1		GANCIO SUPP. TUBO -N- NUOVA COMPACT/TEXAS/DAKOTA
019	5.611.0255		1	Si	1		ASSIEME CRUSCOTTO TEXAS-R/DAKOTA-R MONOF.16A (TAMP. -EN-)
021	5.611.0272		1	Si	1		ASSIEME SCATOLA EL.+TLR CABLATO DAKOTA-R (MONOFASE)
022	5.611.0270		1	Si	1		ASSIEME POMPA ULKA 230/50 PER DAKOTA-R/TEXAS-R
025	5.611.0258		1	Si	1	EXT	GRUPPO FILTRO GASOLIO (NYLON) DAKOTA-R
027	4.012.0292		1	Si	1		CAVO H05VV-F 3X1,5 MT.6,4 SP.SCHUKO ANTISPRUZZO F/F
028	5.609.0006		1	Si	1		CORPO BULBO TERMOSTATO RAC.GIR.1/2 +INN.RAP.1/2

IDRO HSR 1509LP M 230/50 TS -GR-(SP.SCHUKO-TUBO 10MT) -LAVOR- PROF. - Filtri: validità 17/06/2023



R8630X011 - IDRO HYPER S-R 1509LP 230/50 4P B.D.F. (C/INN.RAP.3/8)

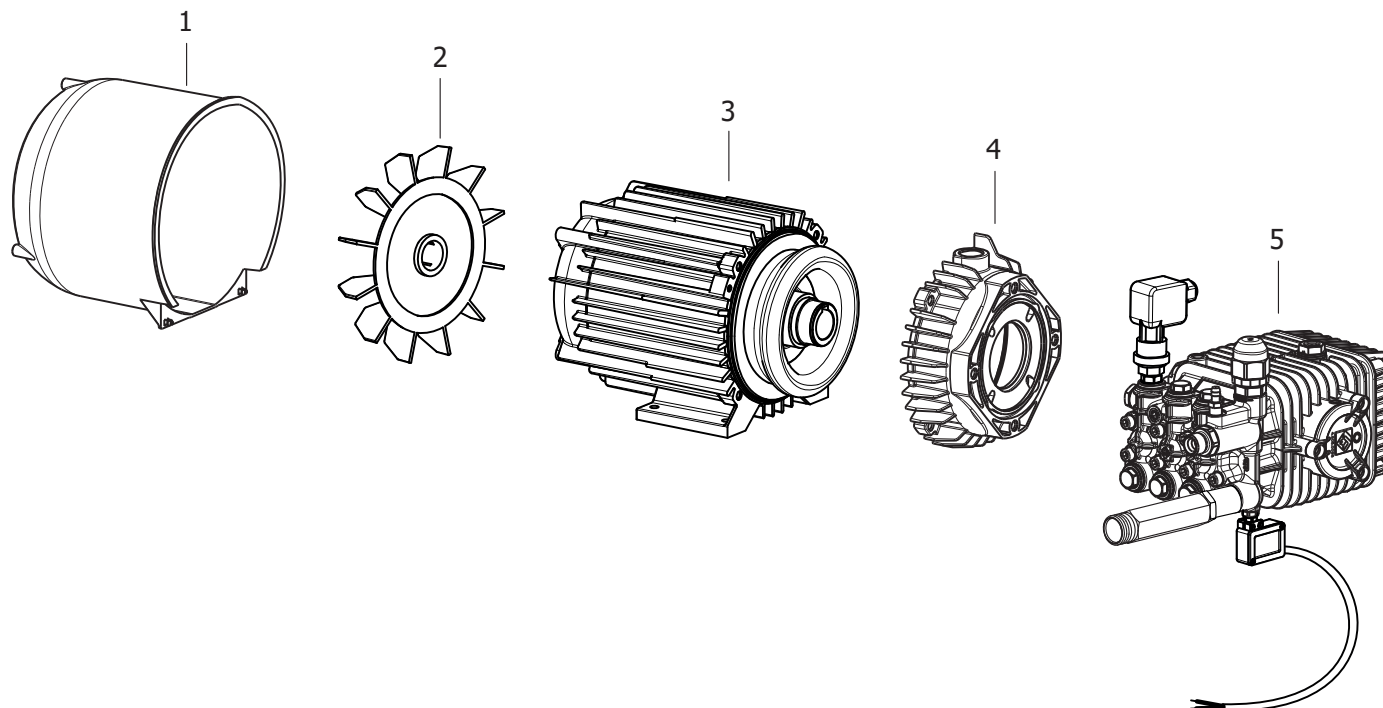
Validità: dal 17/01/2017 al 31/12/9999

17/06/2023

Pag. 7 / 32

Pos.	Codice	Sostituito da	Q.tà	Acquistabile	Q.tà min.	Per manuten.	Descrizione
030	3.403.0110		1	Si	1	EXT	SENSORE LIVELLO GASOLIO C/CONNETT.SUM. C/GUARNIZIONE MBK NERO
031	4.607.0896		1	Si	1		LAMIERA INOX PROTEZIONE CAMINO TEXAS-R/DAKOTA-R
033	3.404.0098		1	Si	1		CONDENSATORE 70mF 450V D.50X120 F/M
034	5.601.1680		1	Si	1		MOTOPLWM 230/50 4P CL3 D.15 DX C/IN.-TS-TEST.NICH. (X CALDO)
035	3.099.0718		2	Si	1		FERMO D.25 PER RUOTA DIAM.300

D56011680/01



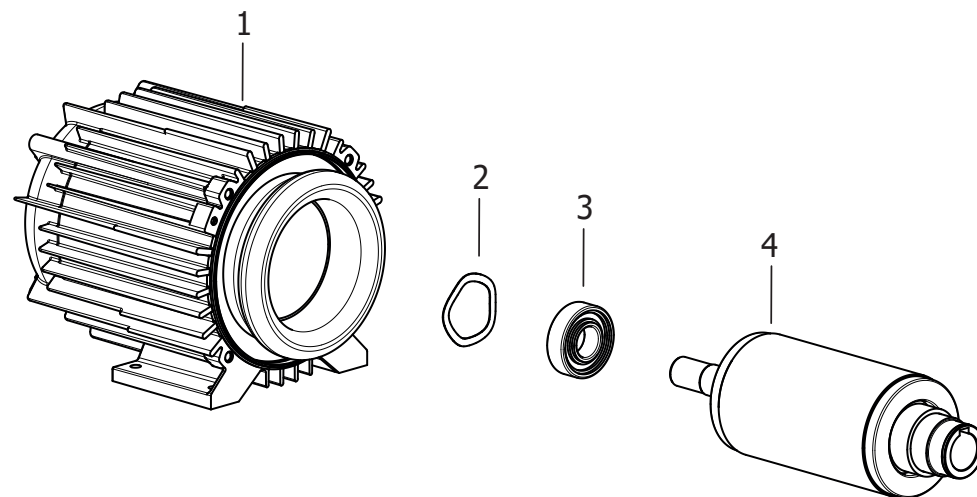
IDRO HSR 1509LP M 230/50 TS -GR-(SP.SCHUKO-TUBO 10MT) -LAVOR- PROF. - Filtri: validità 17/06/2023

R56011680 - MOTOP.LWM 230/50 4P CL3 D.15 DX C/IN.-TS-TEST.NICH. (X CALDO)

Validità: dal 28/07/2021 al 31/12/9999

Pos.	Codice	Sostituito da	Q.tà	Acquistabile	Q.tà min.	Per manuten.	Descrizione
.	R56060158		1	No			MOTORE LWM 230/50 D.135 H140 4P ALB.CAVO PER D.90
.	R5700X071		1	No			POMPA LW CL3 150/10 1700 DX C/IN. C/PRESS.-TS USC.3/8 (CAR WASHING)
001	4.608.0294		1	Si	1		COPRIVENTOLA MOTORE D.135 (VENT. ALL.)
002	3.099.2040		1	Si	1		VENTOLA MOTORE IN PLASTICA F90(C/FASCETTE)
003	5.606.0158		1	Si	1		MOTORE LWM 230/50 D.135 H140 4P ALB.CAVO PER D.90
004	4.605.0105		1	Si	1		FLANGIA MOTORE D.135 CENTRAGGIO D.90 (BORDO FEMMINA)
005	5.700.X071		1	No			POMPA LW CL3 150/10 1700 DX C/IN. C/PRESS.-TS USC.3/8 (CAR WASHING)

D56060158/01



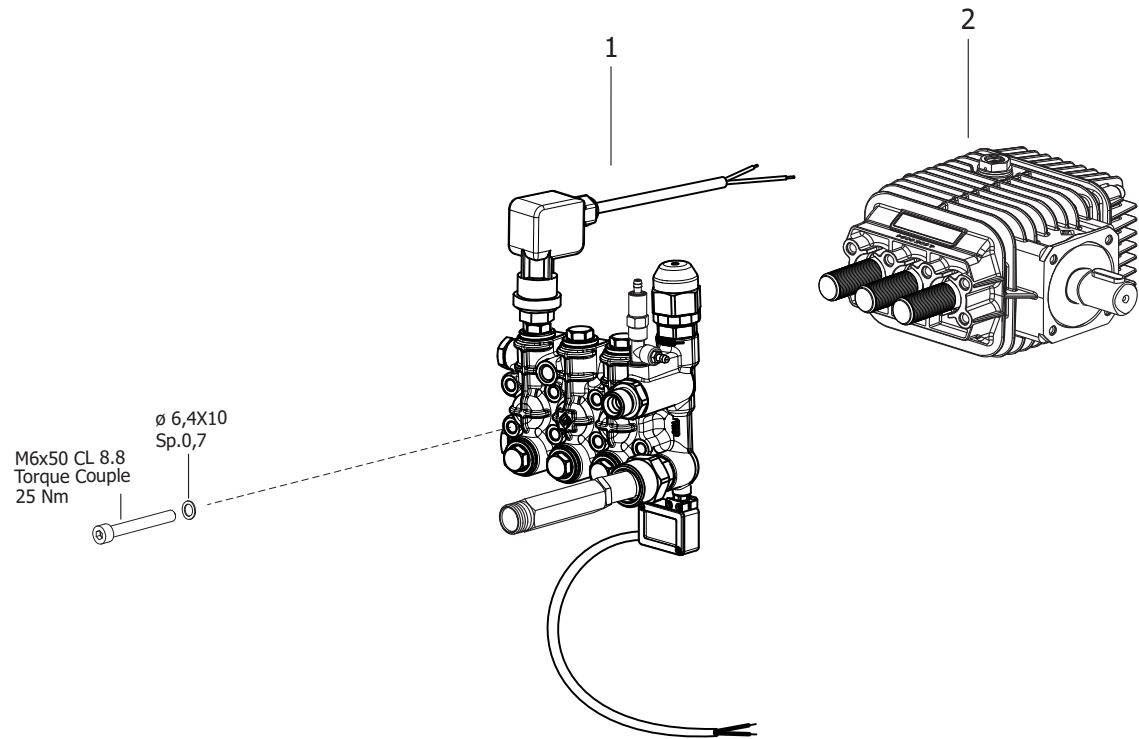
IDRO HSR 1509LP M 230/50 TS -GR-(SP.SCHUKO-TUBO 10MT) -LAVOR- PROF. - Filtri: validità 17/06/2023

R56060158 - MOTORE LWM 230/50 D.135 H140 4P ALB.CAVO PER D.90

Validità: dal 26/07/2021 al 31/12/9999

Pos.	Codice	Sostituito da	Q.tà	Acquistabile	Q.tà min.	Per manuten.	Descrizione
001	5.602.0076		1	No			CARCASSA LWM 230/50 4P D.135 H.140 (CENTR. MASCHIO)
002	3.099.0002		1	Si	1		ANELLO DI COMPENSAZ. 40X46.5X3 4 ONDE (217N COMPRESSO AL 50%)
003	3.001.0001		1	Si	1		CUSCINETTO RADIALE A SFERA 6204-2Z (X MOT.EL.150'C)
004	5.605.0077		1	No			ALBERO CAVO +ROTORE D.80 H140 4P MONOF.X POMPE D.90

D5700X071/01



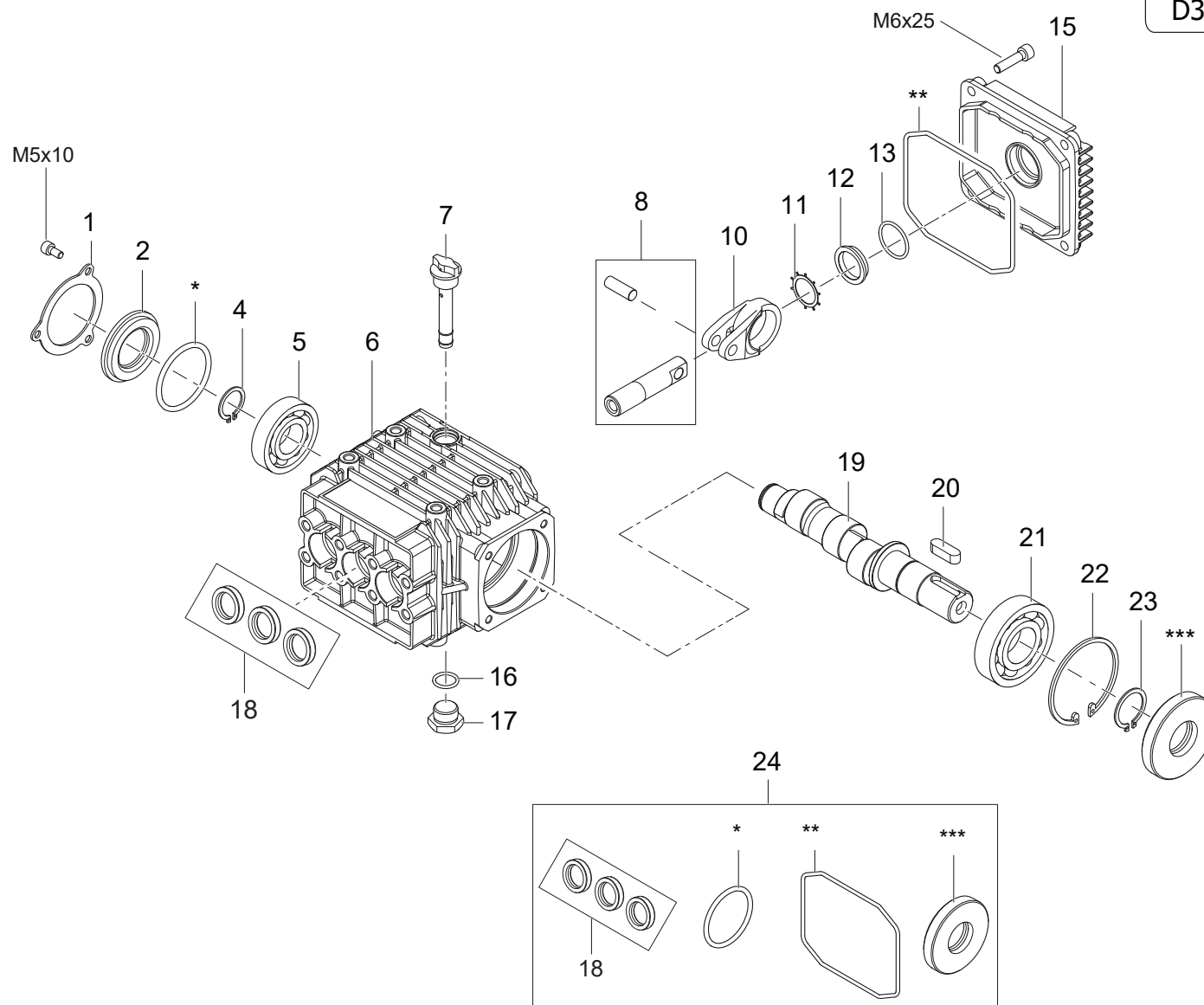
IDRO HSR 1509LP M 230/50 TS -GR-(SP.SCHUKO-TUBO 10MT) -LAVOR- PROF. - Filtri: validità 17/06/2023

R5700X071 - POMPA LW CL3 150/10 1700 DX C/IN. C/PRESS.-TS USC.3/8 (CAR WASHING)

Validità: dal 26/07/2021 al 31/12/9999

Pos.	Codice	Sostituito da	Q.tà	Acquistabile	Q.tà min.	Per manuten.	Descrizione
.	R35540035		1	No			KIT CARTER POMPA 11lt 60hz SX 1700 KLWS3020S (6301140200)
.	R50080391		1	No			TESTATA NICHEL.LWS 1507 C/IN.1,9 USC.3/8 C/TS-PRESS. X TEXAS-R
001	5.008.0391		1	Si	1		TESTATA NICHEL.LWS 1507 C/IN.1,9 USC.3/8 C/TS-PRESS. X TEXAS-R
002	3.554.0035		1	Si	1		KIT CARTER POMPA 11lt 60hz SX 1700 KLWS3020S (6301140200)

D35540035/02

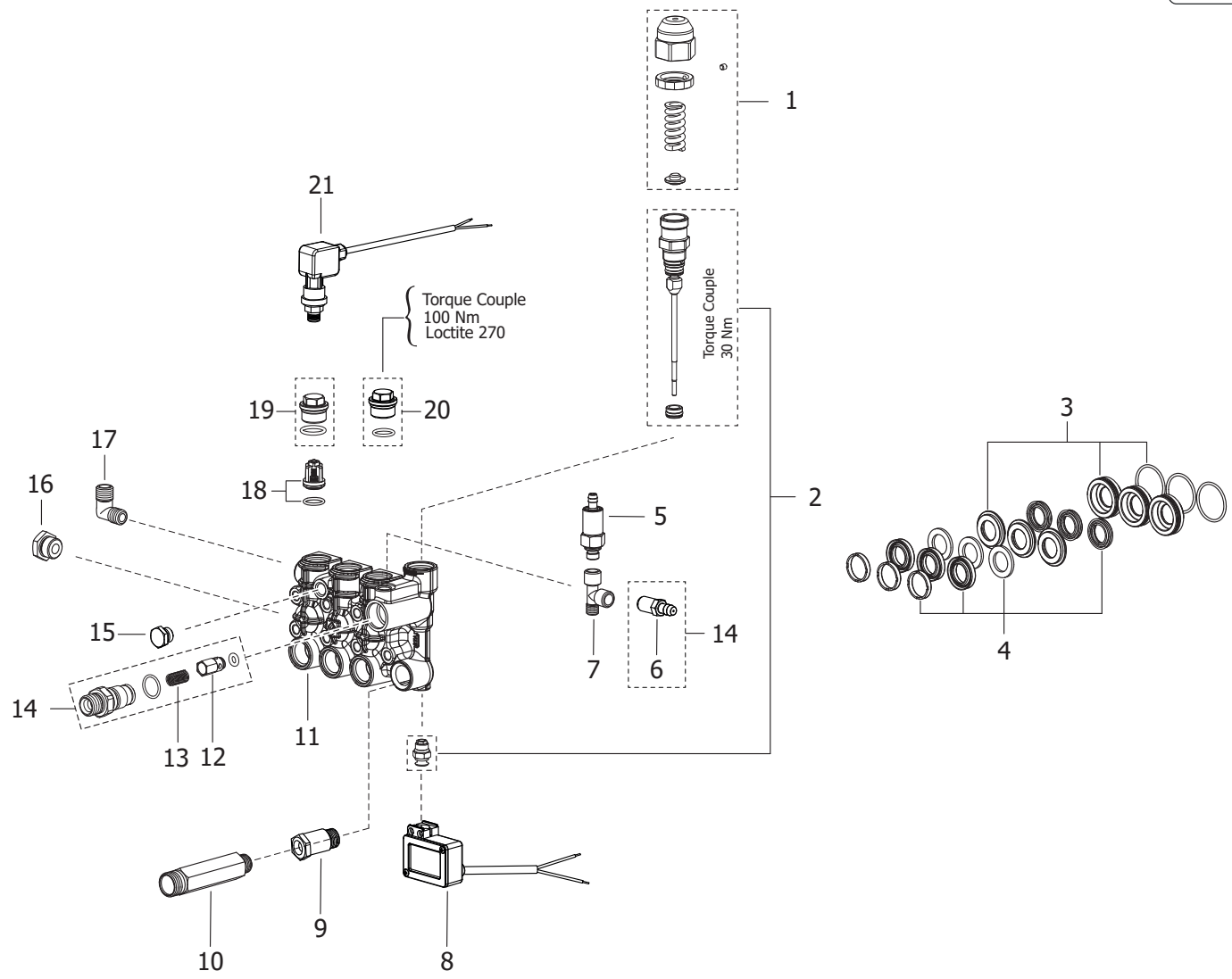


IDRO HSR 1509LP M 230/50 TS -GR-(SP.SCHUKO-TUBO 10MT) -LAVOR- PROF. - Filtri: validità 17/06/2023

R35540035 - KIT CARTER POMPA 11lt 60hz SX 1700 KLWS3020S (6301140200)

Validità: dal 19/07/2021 al 31/12/9999

Pos.	Codice	Sostituito da	Q.tà	Acquistabile	Q.tà min.	Per manuten.	Descrizione
001	3.555.0057		1	Si	1		FLANGETTA X COPERCHIO (1004001200)
002	3.555.0250		1	Si	1		COPERCHIO (0402036000)
004	3.555.0079		1	Si	1		ANELLO SEEGER (3019001100)
005	3.555.0251		1	No			CUSCINETTO 20X52X15 (0438006600)
006	3.555.1154		1	Si	1		CARTER POMPA CL3 (0403054000)
007	3.099.1480		1	Si	1		TAPPO CARICO OLIO C/TUBO E SFIATO (ASTA L=58)
008	6.605.0090		1	Si	1	EXT	KIT 3 PISTONI+SPINOTTO PER POMPA LP 1507
010	3.555.0252		3	Si	1		BIELLA (0205004800)
011	3.555.0067		1	Si	1		SEEGER PER TAPPO (3019003300)
012	3.555.0246		1	Si	1		SPIA LIVELLO OLIO (3201002600)
013	3.555.0253		1	Si	1		GUARNIZIONE OR 2X24 (1210045100)
015	3.555.0087	6.605.0115	1	Si	1		COPERCHIO CARCASSA (0402014200)
016	3.200.0070		1	Si	1		GUARNIZIONE OR 14X2 SH.70
017	3.555.0016		1	Si	1		TAPPO 3/8 GAS (3200000700)
018	6.605.0111		1	Si	1	ORD	KIT TENUTE OLIO D.15 PER POMPA LP 1507-1808
019	4.607.0569		1	Si	1		ALBERO POMPA IN LINEA C=11,8 LAVORATO X 1808
020	3.555.0072		1	Si	1		CHIAVE 8X7X25 (1602004500)
021	3.555.0254		1	Si	1		CUSCINETTO 25X62X17 (0438007500)
022	6.605.0114		1	Si	1		KIT 3 SEEGER D.62
023	6.605.0113		1	Si	1		KIT 5 SEEGER D.25 PER ALBERI
024	6.005.0306		1	Si	1	ORD	KIT 278 LW TENUTE OLIO +OR LWS1508/1808

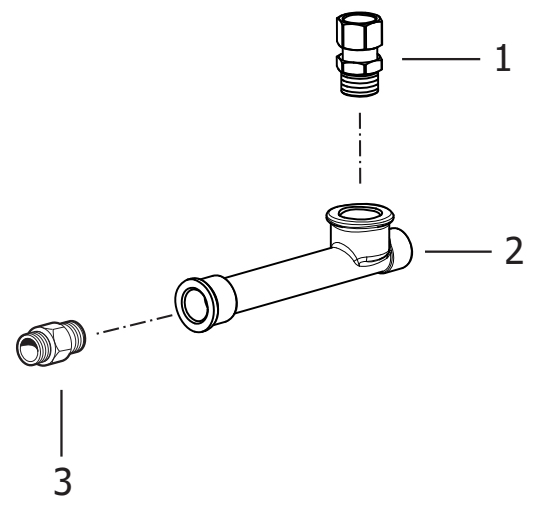


IDRO HSR 1509LP M 230/50 TS -GR-(SP.SCHUKO-TUBO 10MT) -LAVOR- PROF. - Filtri: validità 17/06/2023

R50080391 - TESTATA NICHEL.LWS 1507 C/IN.1,9 USC.3/8 C/TS-PRESS. X TEXAS-R

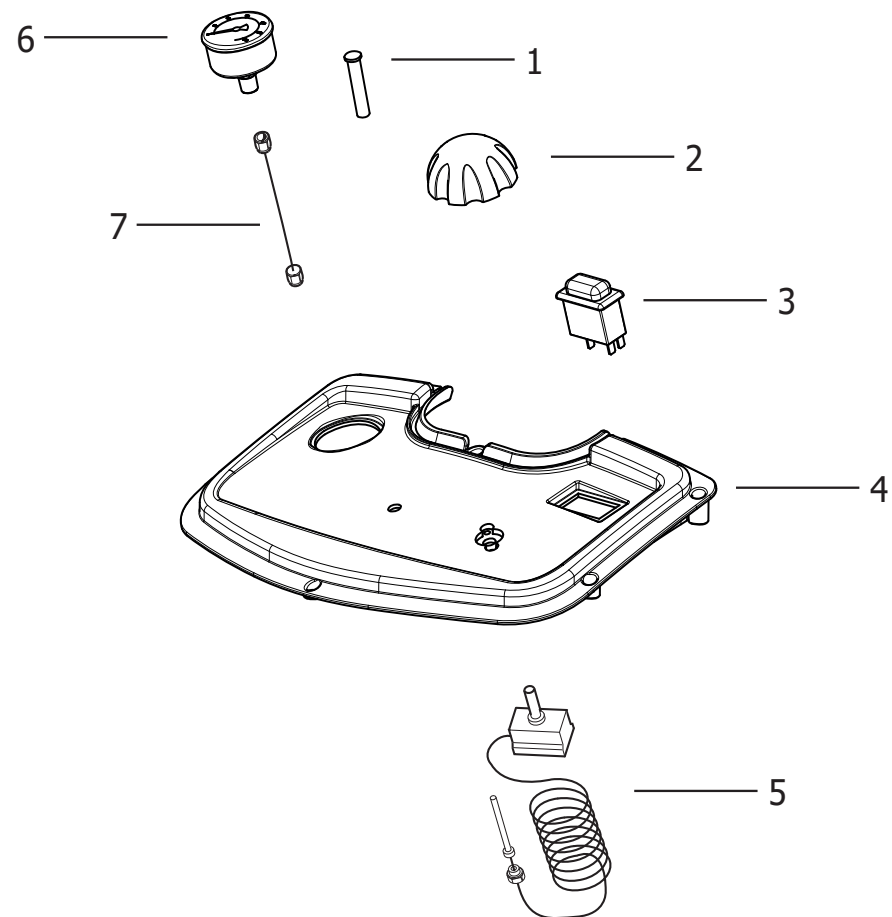
Validità: dal 26/07/2021 al 31/12/9999

Pos.	Codice	Sostituito da	Q.tà	Acquistabile	Q.tà min.	Per manuten.	Descrizione
001	6.005.0120		1	Si	1	EXT	KIT 111 LW REGOLATORE DI PRES SIONE TEST.OTT.'99
002	6.005.0290		1	Si	1	EXT	KIT 265 LW RIPARAZ. BY-PASS LW 18 TS
003	6.605.0089		1	Si	1		KIT BOCCOLE D.15 PER POMPA LP 1507
004	6.605.0088		1	Si	1	ORD	KIT TENUTE A.P. D.15 PER POMPA LP 1507
005	3.714.0070		1	Si	1		VALVOLA SICUREZZA VLP 100-250bar - 8-12 l/min 110Â°C 1/8M (4073500018)
006	6.005.0030		1	Si	1	EXT	KIT 28 LW ASPIRAZIONE DETERGENTE
007	3.100.0143		1	Si	1		RACCORDO A T 1/8G M/F/F (ART.466)
008	6.005.0293		1	Si	1	EXT	KIT SCAT.MICRO 3 FILI +VITI
009	4.006.0088		1	Si	1		ADATTATORE RACC.ASPIRAZIONE L=26 M22-3/4G
010	4.606.0204		1	Si	1		RACCORDO ASPIRAZIONE M22-3/8M L=75
011	4.606.0266		1	Si	1		TESTATA LAVOR LINEA 1507 (C/NICHELATURA 20m)
012	5.609.0143		1	Si	1		ASSIEME VALV.RIT. C/O-RING LAVOR 18
013	4.607.0311		1	Si	1	EXT	MOLLA VALV.RITEGNO LAVOR 18
014	6.005.0423		1	Si	1		KIT LW INIETT.1,9 VALV.RIT.PORTAG. LWS18
015	4.006.0109		1	Si	1		TAPPO 1/8 GAS CONICO L=6,5
016	4.606.0161		1	Si	1		TAPPO T.E. 3/8 GAS
017	3.100.0177		1	Si	1		RACCORDO A GOMITO 1/4 MM (3026024)
018	6.005.0578		1	Si	1	ORD	KIT 6 VALVOLE *AUTO SUCTION* (COMP.OR) TEST.OTT.'99
019	5.009.1041		1	Si	1		TAPPO VALVOLA FORATO 1/8 ASP./ MAND. NICHELATO CON OR MONTATO
020	5.009.0909		5	Si	1		TAPPO VALVOLA ASP./MAND. NICHELATO CON OR MONTATO
021	3.704.0006		1	Si	1		PRESSOSTATO PS2 1/8M 25BAR ROSSO P/N 4090000008

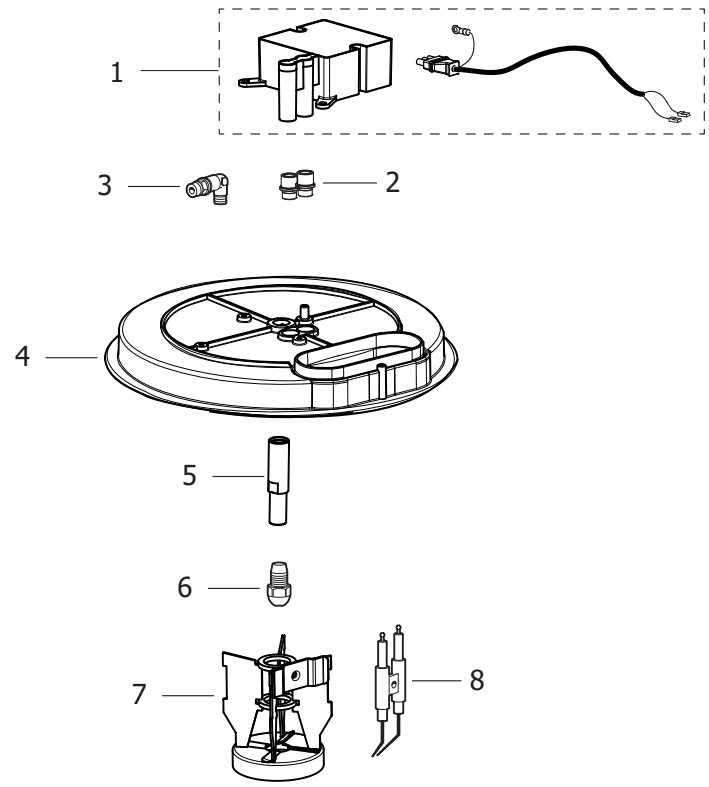


Pos.	Codice	Sostituito da	Q.tà	Acquistabile	Q.tà min.	Per manuten.	Descrizione
001	3.100.0026		1	Si	1		NIPPLO M/F.GIR. GAS FIL.1/2
002	4.606.0087		1	Si	1		CORPO BULBO TERMOST. PROFESS.
003	3.100.0018		1	Si	1		INNESTO RAPIDO 3/8M-1/2M 08 ZNT

D56110255/01

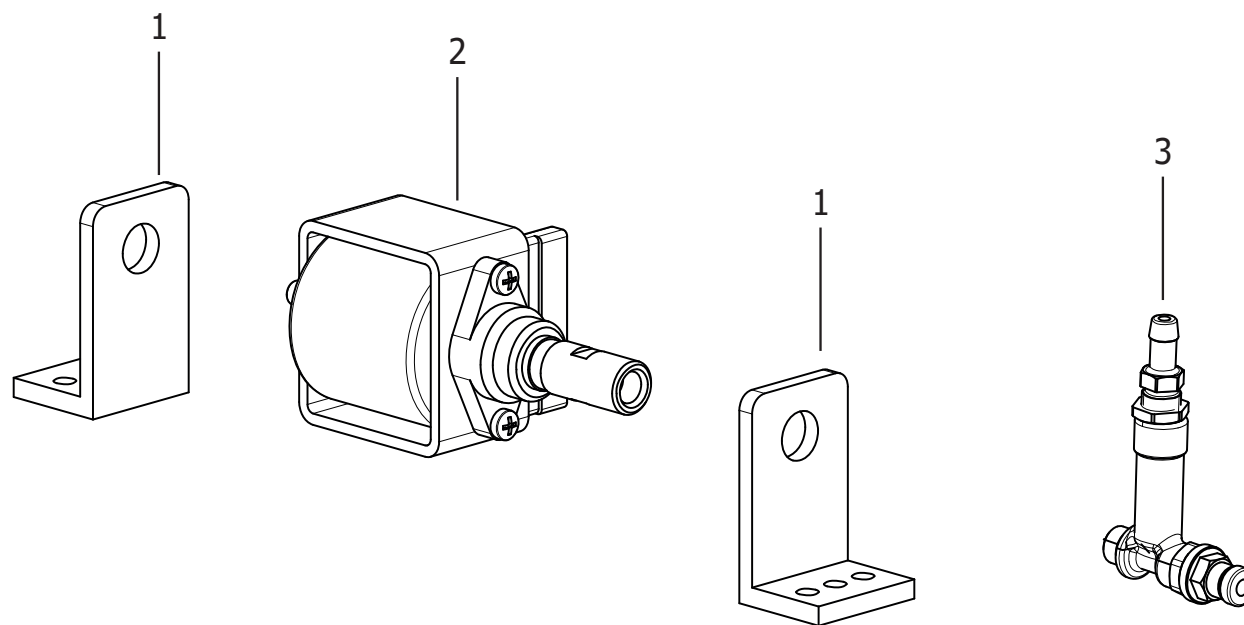


Pos.	Codice	Sostituito da	Q.tà	Acquistabile	Q.tà min.	Per manuten.	Descrizione
001	3.499.0028		1	Si	1		SPIA TIPO SR3 D.10 220/240V T. 120 GRADI GEMMA ARANCIO
002	4.608.0164		1	Si	1		MANOPOLA REGOLAZIONE TERMOST. -N- PARANA'
003	3.401.0004		1	Si	1	EXT	MICRODISGIUNTORE ETA 3120-N554-P7T1-W02D-16A C/PROT.
004	4.608.0470		1	Si	1		CRUSCOTTO TEXAS-R/DAKOTA-R MONOFASE
005	3.403.0091		1	Si	1	EXT	TERMOSTATO 30/150 BULBO D. 6,5 (3 FASTON CHIUSI)
006	3.107.0004		1	Si	1		MANOMETRO D.50 0/315 BAR 1/4 POST+STAFFA
007	4.618.0003		1	Si	1	EXT	TUBO MANOMETRO 2X630 70MPa(B.P.120MPa) 1/4 F/GIR-1/4 F/GIR



Pos.	Codice	Sostituito da	Q.tà	Acquistabile	Q.tà min.	Per manuten.	Descrizione
001	6.605.0279		1	Si	1		KIT TRASFORMATORE 34000047 + CAVO 46120148
002	4.008.0848		1	Si	1		GUARNIZIONE NUOVO TRASF. FKX
003	3.100.0075		1	Si	1		RACCORDO M 1/8 CONICO F D.4 CURVO COD.E2L39C02
004	4.605.0125		1	Si	1		COPERCHIO ESTERNO CALDAIA TEXAS/DAKOTA
005	4.006.0187		1	Si	1		PERNO PORTAUGELLO X CALDAIA FKX
006	3.555.1385		1	Si	1		UGELLO GASOLIO 1,00GPH - 60Â°H
007	3.099.1711		1	Si	1		DEFLETTORE COMPLETO TEXAS
008	4.614.0003		1	Si	1	EXT	ELETTRODO D.2 FKX-PARANA'

D56110270/01



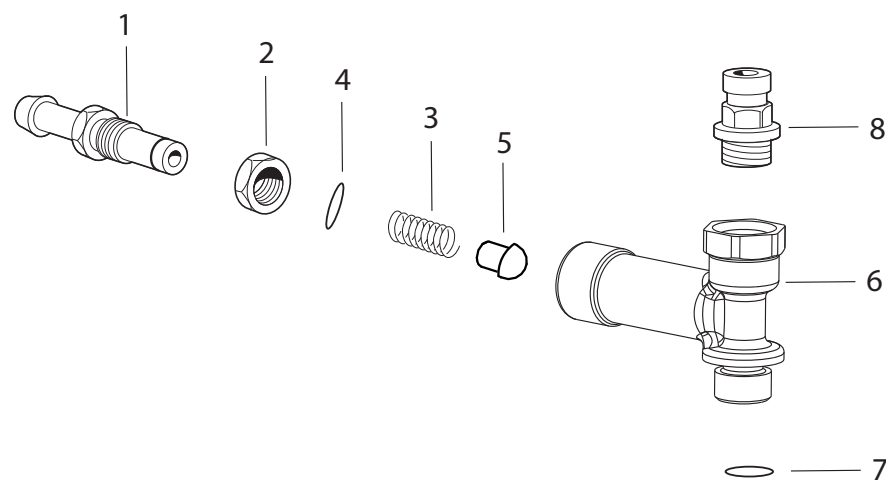
IDRO HSR 1509LP M 230/50 TS -GR-(SP.SCHUKO-TUBO 10MT) -LAVOR- PROF. - Filtri: validità 17/06/2023

R56110270 - ASSIEME POMPA ULKA 230/50 PER DAKOTA-R/TEXAS-R

Validità: dal 28/02/2017 al 31/12/9999

Pos.	Codice	Sostituito da	Q.tà	Acquistabile	Q.tà min.	Per manuten.	Descrizione
..	R50090304		1	No			ASSIEME VALVOLA REGOLAZIONE PRESSIONE X POMPA ULKA (MOLLA L=20)
001	4.208.0313		2	Si	1		ANTIVIBRANTE A L PER POMPA ULKA/CEME PVC 70sh
002	3.551.0055		1	Si	1		POMPA ULKA EK2/M 59W 230/50 C/OR R4 VITON
003	5.009.0304		1	Si	1		ASSIEME VALVOLA REGOLAZIONE PRESSIONE X POMPA ULKA (MOLLA L=20)

D50090304/02



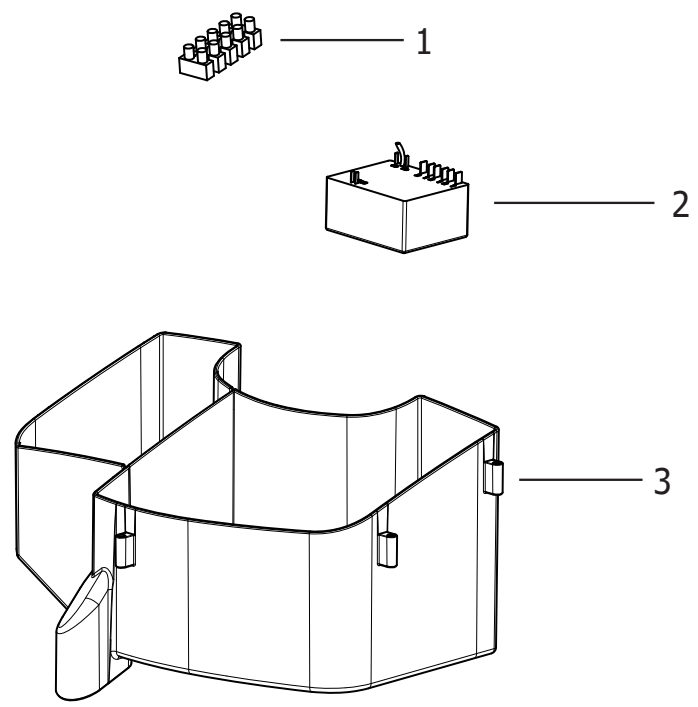
IDRO HSR 1509LP M 230/50 TS -GR-(SP.SCHUKO-TUBO 10MT) -LAVOR- PROF. - Filtri: validità 17/06/2023

R50090304 - ASSIEME VALVOLA REGOLAZIONE PRESSIONE X POMPA ULKA (MOLLA L=20)

Validità: dal 17/01/2023 al 31/12/9999

Pos.	Codice	Sostituito da	Q.tà	Acquistabile	Q.tà min.	Per manuten.	Descrizione
001	4.006.0259		1	Si	1		PORTAGOMMA A VITE X REGOLAZ. GASOLIO FKX
002	4.006.0260		1	Si	1		DADO 10x1 ES.13 PER REGOLAZ. GASOLIO FKX
003	4.007.0306		1	Si	1		MOLLA V.REG.PRES.FKX NUOVO FUNGH. D.5,4-7,8 L=20 FILO1,8
004	3.200.0050		1	Si	1		GUARNIZIONE OR 5,28x1,78 RIF.2021
005	4.008.0856		1	Si	1		VALVOLA SFERICA PER REGOLAZION E BY-PASS FKX-PARANA'
006	4.006.0254		1	Si	1		CORPO VALVOLA BY-PASS GASOLIO FKX
007	3.200.0021		1	Si	1		GUARNIZIONE OR 6,75x1,78 NBR SH.70 RIF.106
008	3.100.0057		1	Si	1		RACCORDO D.4X1/8M COD E2L01002

D56110272/01



Pos.	Codice	Sostituito da	Q.tà	Acquistabile	Q.tà min.	Per manuten.	Descrizione
001	3.405.0011		1	Si	1		MORSETTIERA PA 32/6
002	3.402.0026		1	Si	1	EXT	TELERUTTORE TLR4FC
003	4.608.0469		1	Si	1		SCATOLA ELETTRICA TEXAS-R/DAKOTA-R

Codice	Tavola	Pos.	Q.tà
3.001.0001	R56060158	003	1
3.006.0165	R8630X011	001	2
3.099.0002	R56060158	002	1
3.099.0718	R8630X011	035	2
3.099.1480	R35540035	007	1
3.099.1642	R8630X011	014	1
3.099.1711	R56110259	007	1
3.099.1755	R8630X011	002	2
3.099.2040	R56011680	002	1
3.100.0018	R56090006	003	1
3.100.0026	R56090006	001	1
3.100.0057	R50090304	008	1
3.100.0075	R56110259	003	1
3.100.0143	R50080391	007	1
3.100.0177	R50080391	017	1
3.107.0004	R56110255	006	1
3.200.0021	R50090304	007	1
3.200.0050	R50090304	004	1
3.200.0070	R35540035	016	1
3.300.0028	R8630X011	003	1
3.401.0004	R56110255	003	1
3.402.0026	R56110272	002	1
3.403.0091	R56110255	005	1
3.403.0110	R8630X011	030	1
3.404.0098	R8630X011	033	1
3.405.0011	R56110272	001	1
3.499.0028	R56110255	001	1
3.551.0055	R56110270	002	1
3.554.0035	R5700X071	002	1
3.555.0016	R35540035	017	1
3.555.0057	R35540035	001	1

Codice	Tavola	Pos.	Q.tà
3.555.0067	R35540035	011	1
3.555.0072	R35540035	020	1
3.555.0079	R35540035	004	1
3.555.0087	R35540035	015	1
3.555.0246	R35540035	012	1
3.555.0250	R35540035	002	1
3.555.0251	R35540035	005	1
3.555.0252	R35540035	010	3
3.555.0253	R35540035	013	1
3.555.0254	R35540035	021	1
3.555.1154	R35540035	006	1
3.555.1385	R56110259	006	1
3.700.0030	R86300107	006	1
3.701.0015	R86300107	008	1
3.704.0006	R50080391	021	1
3.714.0070	R50080391	005	1
4.006.0088	R50080391	009	1
4.006.0109	R50080391	015	1
4.006.0187	R56110259	005	1
4.006.0254	R50090304	006	1
4.006.0259	R50090304	001	1
4.006.0260	R50090304	002	1
4.007.0306	R50090304	003	1
4.008.0848	R56110259	002	1
4.008.0856	R50090304	005	1
4.012.0292	R8630X011	027	1
4.208.0313	R56110270	001	2
4.604.0036	R8630X011	010	1
4.605.0105	R56011680	004	1
4.605.0125	R56110259	004	1
4.606.0087	R56090006	002	1

Codice	Tavola	Pos.	Q.tà
4.606.0161	R50080391	016	1
4.606.0204	R50080391	010	1
4.606.0266	R50080391	011	1
4.607.0311	R50080391	013	1
4.607.0569	R35540035	019	1
4.607.0692	R8630X011	013	1
4.607.0711	R8630X011	008	1
4.607.0896	R8630X011	031	1
4.607.0915	R8630X011	007	1
4.608.0164	R56110255	002	1
4.608.0180	R86300107	004	2
4.608.0210	R8630X011	016	1
4.608.0294	R56011680	001	1
4.608.0402	R8630X011	017	1
4.608.0464	R8630X011	006	1
4.608.0469	R56110272	003	1
4.608.0470	R56110255	004	1
4.608.0488	R8630X011	009	1
4.613.0330	R86300107	003	1
4.613.0331	R8630X011	018	2
4.613.0343	R86300107	001	1
4.613.0433	R86300107	002	1
4.614.0003	R56110259	008	1
4.618.0003	R56110255	007	1
4.618.0143	R86300107	007	1
4.618.0189	R8630X011	015	1
5.008.0391	R5700X071	001	1
5.009.0304	R56110270	003	1
5.009.0909	R50080391	020	5
5.009.1041	R50080391	019	1
5.601.1680	R8630X011	034	1

Codice	Tavola	Pos.	Q.tà
5.602.0076	R56060158	001	1
5.605.0077	R56060158	004	1
5.606.0158	R56011680	003	1
5.609.0006	R8630X011	028	1
5.609.0143	R50080391	012	1
5.611.0255	R8630X011	019	1
5.611.0258	R8630X011	025	1
5.611.0259	R8630X011	012	1
5.611.0270	R8630X011	022	1
5.611.0272	R8630X011	021	1
5.612.0045	R86300107	011	1
5.613.0321	R8630X011	011	1
5.613.0335	R8630X011	005	1
5.613.0395	R8630X011	004	1
5.700.X071	R56011680	005	1
6.005.0030	R50080391	006	1
6.005.0120	R50080391	001	1
6.005.0290	R50080391	002	1
6.005.0293	R50080391	008	1
6.005.0306	R35540035	024	1
6.005.0423	R50080391	014	1
6.005.0578	R50080391	018	1
6.605.0088	R50080391	004	1
6.605.0089	R50080391	003	1
6.605.0090	R35540035	008	1
6.605.0111	R35540035	018	1
6.605.0113	R35540035	023	1
6.605.0114	R35540035	022	1
6.605.0279	R56110259	001	1
7.700.0597	R86300107	010	1