



IDRO HCR 2015LP 400-415/50 -GR- TS C/GIUNTO TEST.NICHEL. - LAVOR-

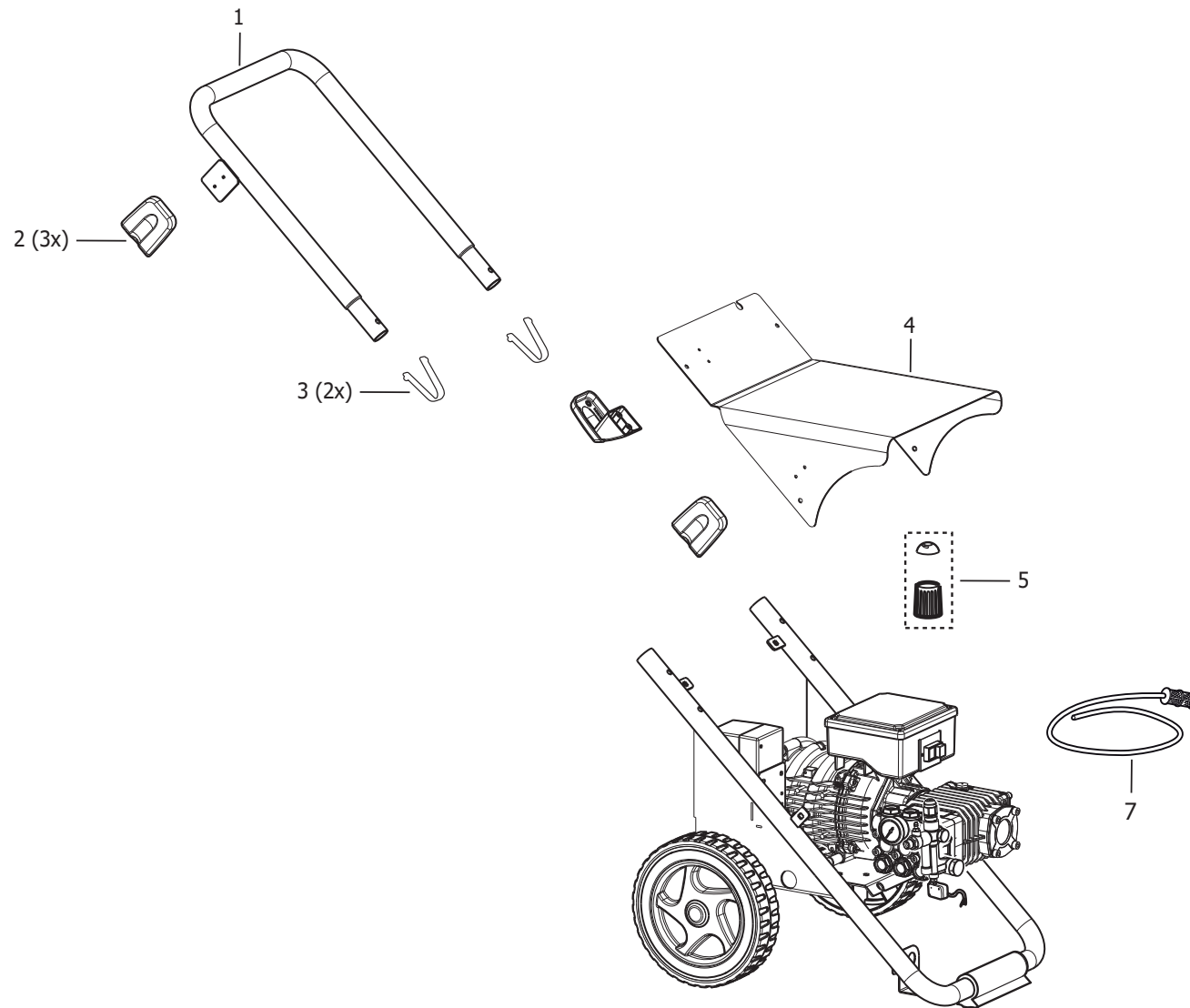
Filtri: validità 17/06/2023

17/06/2023

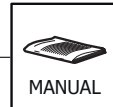
8.654.0138 - IDRO HCR 2015LP 400-415/50 -GR- TS C/GIUNTO TEST.NICHEL. -LAVOR-.....	3
R86540138 - IDRO HCR 2015LP 400-415/50 -GR- TS C/GIUNTO TEST.NICHEL. -LAVOR-.....	4
R8654X087 - IDRO HYPER CR 2015LP 400/50 TS C/GIUNTO TEST.NICH.....	6
R56010507 - MTP. R.A. 400/50 4P HP7,5 LW 2015 SX C/GIUNTO-TEST. NICH. (CL5).....	8
R56060104 - MOTORE LW R.A. 400/50 D.152x135 LAVOR LINEA.....	10
R56990038 - POMPA LW 200/15 1450 SX (CAR WASHING).....	12
R56090181 - VALV. COMP. L3 FLANG. X LAV. LINEA C/IN.2,3 C/TS.....	14
Indice componenti.....	16

Pos.	Codice	Descrizione
.	R86540138	IDRO HCR 2015LP 400-415/50 -GR- TS C/GIUNTO TEST.NICHEL. -LAVOR-

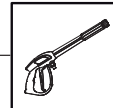
D86540138/01



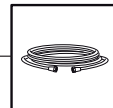
8



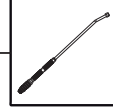
9



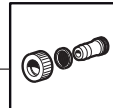
10



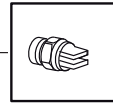
11



12

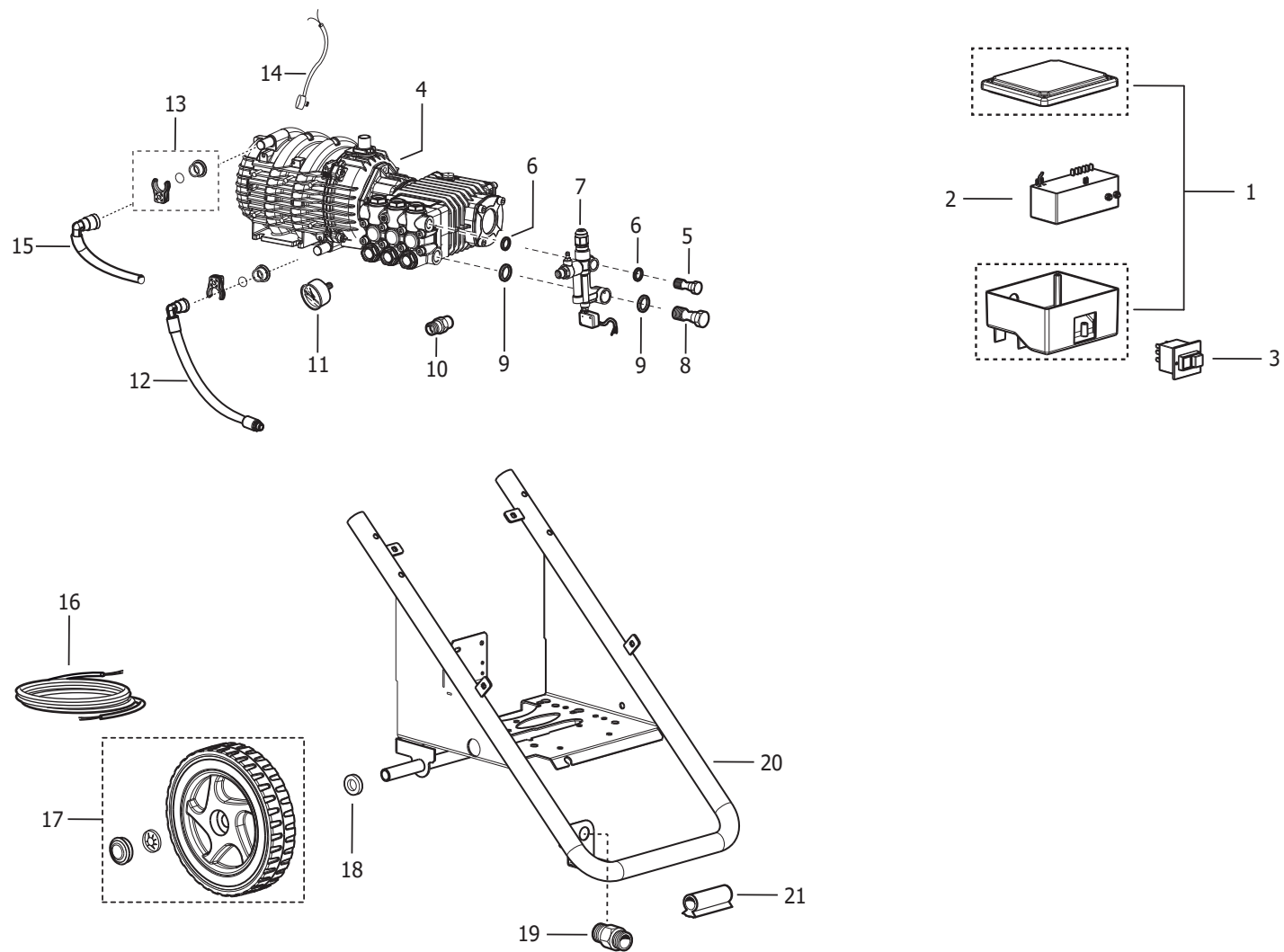


13



Pos.	Codice	Sostituito da	Q.tà	Acquistabile	Q.tà min.	Per manuten.	Descrizione
.	R8654X087		1	No			IDRO HYPER CR 2015LP 400/50 TS C/GIUNTO TEST.NICH.
001	5.613.0420		1	Si	1		MANICO PER IDRO COLUMBIA FOAM -ZINCATO-
002	4.608.0245		3	Si	1		INSERTO AVVOLGICAVO X IDRO VERTICALE (PP+20%TC)
003	4.007.0277		2	Si	1		MOLLA FERMO TUBI MANICO HW
004	4.607.0456		1	Si	1		COFANO PER IDRO COLUMBIA INOX 430 LUCIDO
005	6.605.0076		1	Si	1		KIT POMOLO REGOLAZIONE IDRO PR OF.
007	5.012.0003		1	Si	1		CORREDO TUBO FILTRO ASP. DETERGENTE MT.1
008	7.700.0246		1	Si	1		MANUALE COLUMBIA/EXPLORER LP +CE LWS A5 130F 17L
009	3.700.0030		1	Si	1	EXT	PISTOLA AL55 350bar 45l/min 160Â°C+sw8 3/8M+S7+M22 (30129100)
010	4.618.0143		1	Si	1	EXT	TUBO 5/16 R2 315BAR L=10000 C/ATT .RAP.1/2 GIR.-3/8
011	3.701.0027	3.701.0015	1	Si	1	EXT	LANCIA ZNT L=600 RIVEST.+ROS.+ATT.RAP.M22
012	5.612.0057		1	Si	1		CORREDO PORTAGOMMA ASP.OTTONE 3/4 D.17 +FILTRO 32990009
013	3.103.0050		1	Si	1	ORD	UGELLO ALTA PRESSIONE 1/8M 15045

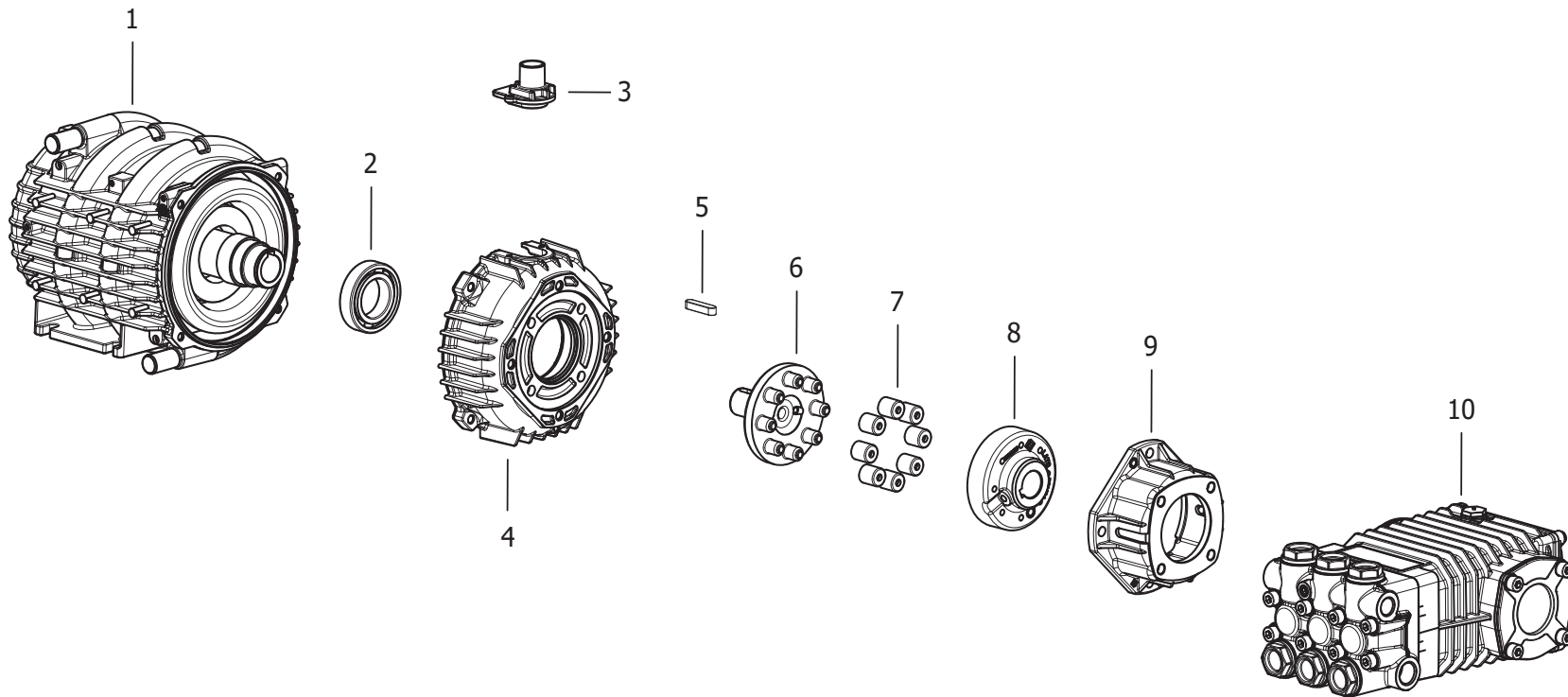
D8654X087/01



Pos.	Codice	Sostituito da	Q.tà	Acquistabile	Q.tà min.	Per manuten.	Descrizione
.	R56010507		1	No			MTP. R.A. 400/50 4P HP7,5 LW 2015 SX C/GIUNTO-TEST. NICH. (CL5)
.	R56090181		1	No			VALV. COMP. L3 FLANG. X LAV. LINEA C/IN.2,3 C/TS
001	6.605.0059		1	Si	1		KIT SCATOLA ELETTRICA + COPERC HIO X TRIFASE
002	3.402.0014		1	Si	1	EXT	TELERUTTORE TLR6FLW
003	3.401.0063		1	Si	1	EXT	MICRODISGIUNTORE ETA 3140-F230 -P7TI-SGRX-3AC415V-16A
004	5.601.0507		1	Si	1		MTP. R.A. 400/50 4P HP7,5 LW 2015 SX C/GIUNTO-TEST. NICH. (CL5)
005	4.606.0212		1	Si	1		RACC.FOR.3/8 MAND.V.L.CIECO IP OTT.
006	3.714.0068		2	Si	1		RONDELLA METALLO/GOMMA 3/8G (0117730040)
007	6.605.0078		1	Si	1		KIT VALVOLA L3 C/TS C/IN. 2,3
008	4.606.0213		1	Si	1		RACC. FORATO 1/2 ASP. V.L. CIECO OTT.
009	3.714.0069		2	Si	1		RONDELLA METALLO/GOMMA 1/2G (0117730050)
010	3.100.0042		1	Si	1		INNESTO RAPIDO 3/8F 06 (464) 26070040
011	3.107.0006		1	Si	1		MANOMETRO D.40 0/300 BAR 1/8 GLICERINA
012	4.618.0118		1	Si	1	EXT	TUBO B.P. L=300 INGR.-SERP. MOT. R.A. 1/2F
013	6.605.0223		2	Si	1		KIT FERMI PER TUBI MOT. R.A. (46080480/482)
014	3.403.0003		1	Si	1		PROTETTORE TERMICO L01.080.05. CAVI *UL* L=1200
015	4.618.0136		1	Si	1	EXT	TUBO B.P. L=315 SERP.-POMPA MOT. R.A. LW LINEA
016	4.612.0032		1	Si	1		CAVO ALIM.H05VV-F 4X2,5 L=6700
017	6.605.0168		2	Si	1		KIT RUOTA 30060155 +BORCHIA+FERMO COLUMBIA-HYPER C-HYPER L
018	4.608.0073		4	Si	1		DISTANZIALE CORTO PER SERBAT. JOLLY 4/93
019	4.606.0028		1	Si	1		NIPPLO 1/2 M. 3/4 M.
020	5.613.0248		1	Si	1		TELAIO IDRO COLUMBIA -ZINCATO-
021	4.608.0055		1	Si	1		PIEDE IN GOMMA ANT.CARRELLO SM ALL

IDRO HCR 2015LP 400-415/50 -GR- TS C/GIUNTO TEST.NICHEL. -LAVOR- - Filtri: validità 17/06/2023

D56010507/02



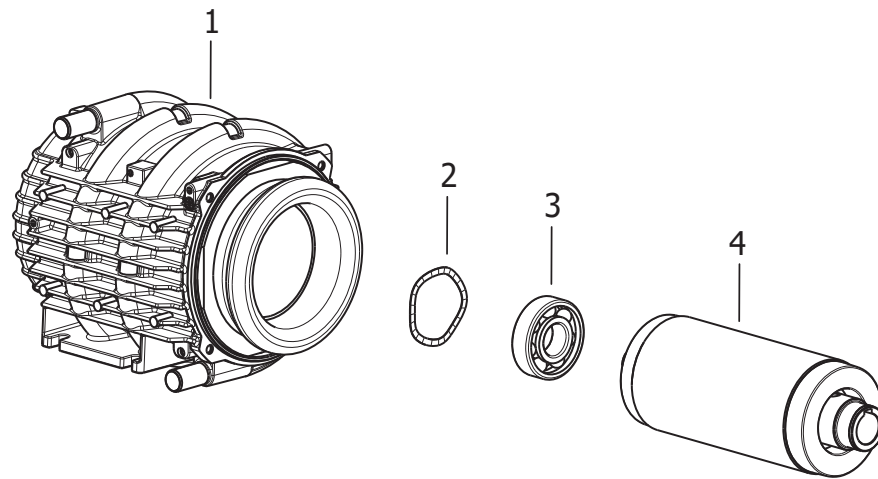
IDRO HCR 2015LP 400-415/50 -GR- TS C/GIUNTO TEST.NICHEL. -LAVOR- - Filtri: validità 17/06/2023

R56010507 - MTP. R.A. 400/50 4P HP7,5 LW 2015 SX C/GIUNTO-TEST. NICH. (CL5)

Validità: dal 01/06/2020 al 31/12/9999

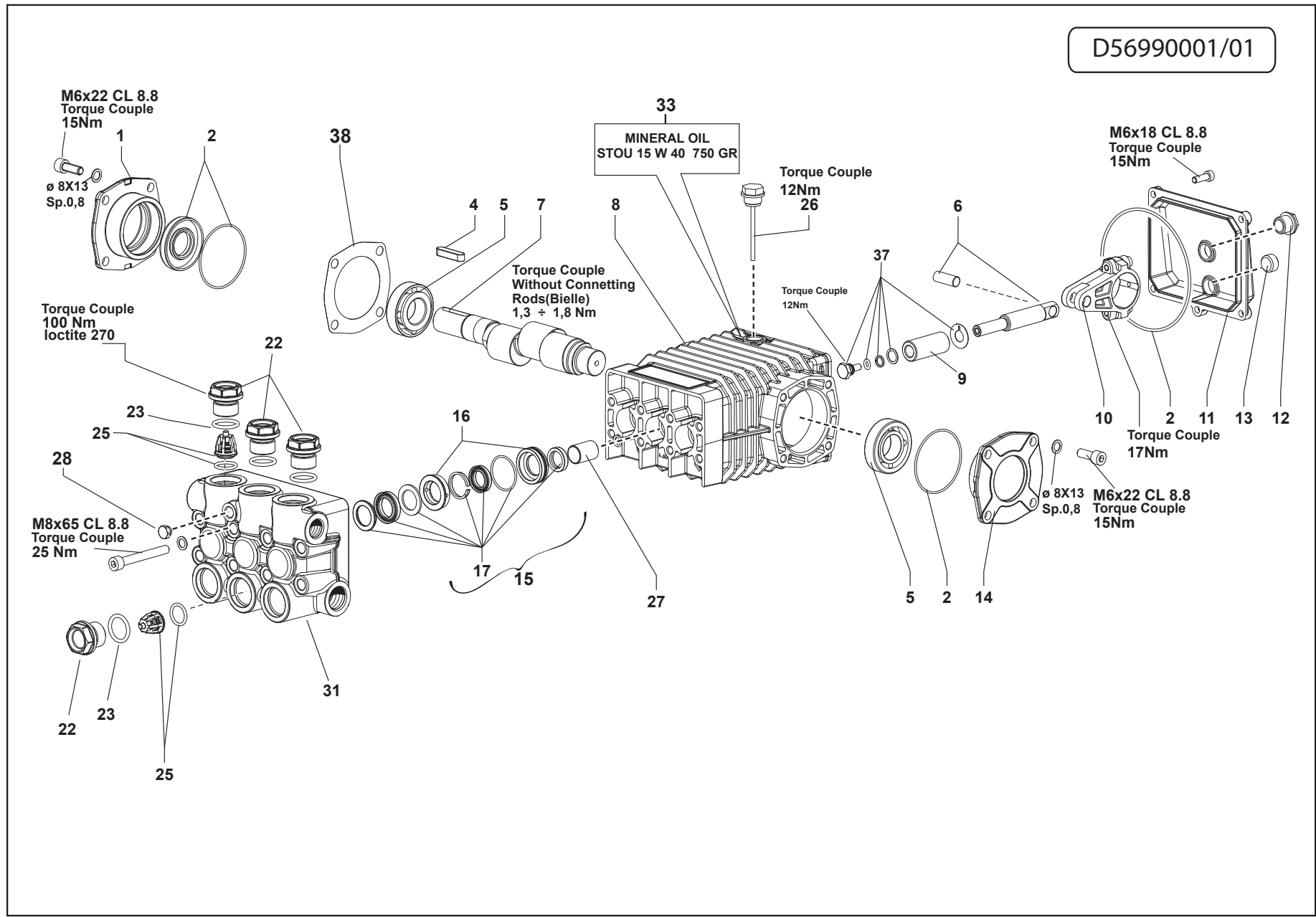
Pos.	Codice	Sostituito da	Q.tà	Acquistabile	Q.tà min.	Per manuten.	Descrizione
.	R56060104		1	No			MOTORE LW R.A. 400/50 D.152x135 LAVOR LINEA
.	R56990038		1	No			POMPA LW 200/15 1450 SX (CAR WASHING)
001	5.606.0104		1	Si	1		MOTORE LW R.A. 400/50 D.152x135 LAVOR LINEA
002	3.001.0009		1	Si	1		CUSCINETTO 6007-2RS 35x62x14 (X MOT.EL.)
003	4.605.0070		1	Si	1		PASSACAVO M22 PER MOT. R.A.
004	4.605.0072		1	Si	1		FLANGIA ANT. MOTORE D.152 PER POMPA D.61 LAVORATA
005	3.099.1501		1	Si	1		LINGUETTA 8X7X32 UNI 6604A
006	4.605.0081		1	Si	1		SEMIGIUNTO D.24 LATO MOTORE AC COPP. MOTORE-POMPA
007	6.605.0084		1	Si	1		KIT N.8 GOMMINI PER GIUNTO LWS
008	4.605.0082		1	Si	1		SEMIGIUNTO D.24 LATO POMPA ACCOPIAM.MOTORE-POMPA
009	4.605.0083		1	Si	1		FLANGIA ACCOPP. MOT.-POMPA FL. 61
010	5.699.0038	6.605.0195	1	Si	1		POMPA LW 200/15 1450 SX (CAR WASHING)

D56060104/01



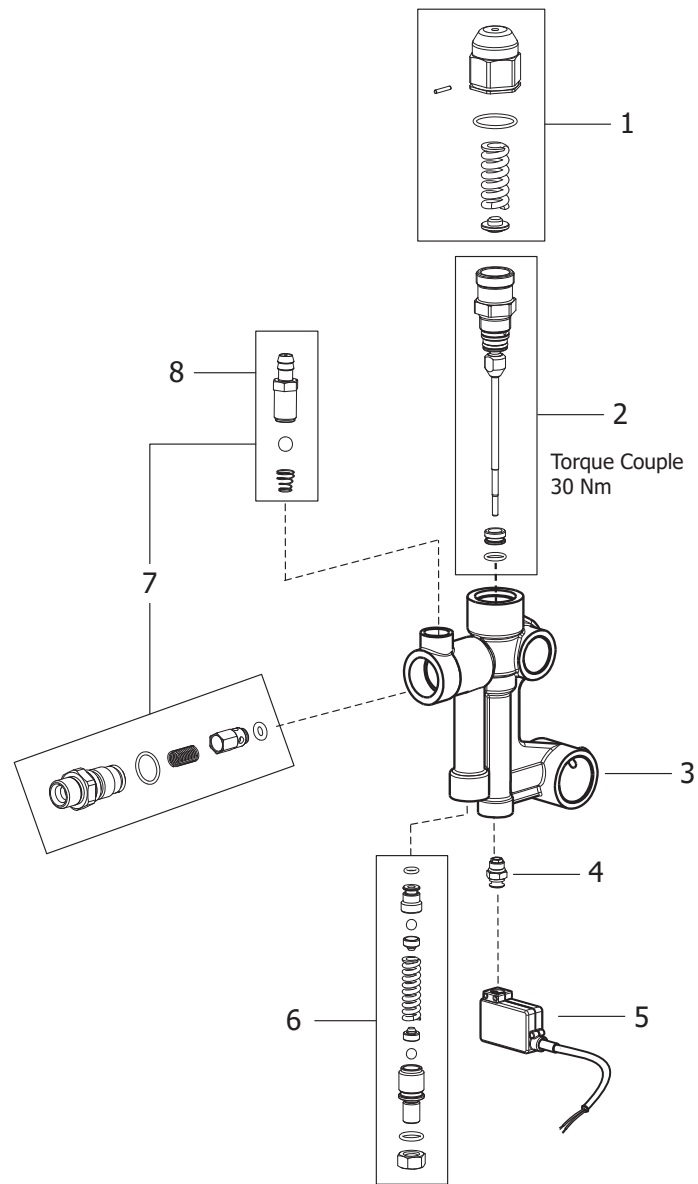
Pos.	Codice	Sostituito da	Q.tà	Acquistabile	Q.tà min.	Per manuten.	Descrizione
001	5.602.0044	5.606.0104	1	Si	1		CARCASSA R.A.400/50 4P D.152 H135
002	3.099.0805		1	Si	1		ANELLO DI COMPENSAZIONE 61X51X 0,4 H.3,5 -62d-
003	3.001.0066		1	Si	1		CUSCIN. RADIALE A SFERA 6305 2RS (25X62X17) (KBC) X MOT.EL.
004	5.605.0055		1	No			ALBERO ROT.90X135 R.A. LAV.LIN EA

D56990001/01



Pos.	Codice	Sostituito da	Q.tà	Acquistabile	Q.tà min.	Per manuten.	Descrizione
001	4.605.0059		1	Si	1		COPERCHIO APERTO X CARTER POMP A IN LINEA LAVORATO
002	6.605.0050		1	Si	1	ORD	KIT O-RING +TENUTA ALBERO
004	3.099.0510		1	Si	1		LINGUETTA 8X7X35 UNI 6604A
005	6.605.0029		1	Si	1		KIT 2 CUSCINETTI LAVOR LINEA
006	6.605.0051		1	Si	1		KIT PERNO GUIDA PISTONE LAVOR LINEA
007	4.607.0313		1	Si	1		ALBERO POMPA IN LINEA C=12 LAVORATO X 15LT (0 righi)
008	4.605.0057		1	Si	1		CARTER POMPA IN LINEA LAVORATO
009	6.605.0025		1	Si	1	EXT	KIT 3 PISTONI D.20 LAVOR LINEA
010	5.609.0147	6.605.0026	3	Si	1		BIELLA COMPLETA L52 ZAMA X POMPA IN LINEA LAVORATA
011	4.605.0058		1	Si	1		COPERCHIO POSTERIORE X CARTER POMPA IN LINEA LAVORATO
013	3.002.0004		1	Si	1		VITE STEI 3/8 G.DIN 906 (TAPPO SC. OLIO)
014	4.605.0060		1	Si	1		COPERCHIO CHIUSO X CARTER POMP A IN LINEA LAVORATO
015	6.605.0118		1	Si	1	ORD	KIT PACCHI TENUTE D.20 COMPL.+BOCCOLE (ACQUA CALDA)
016	6.605.0048		1	Si	1		KIT 3 BOCCOLE PER TENUTE
017	6.605.0108		1	Si	1	ORD	KIT PACCHI TENUTE COMPL. LAV .LINEA (CAR WASH)
018	4.606.0161		1	Si	1		TAPPO T.E. 3/8 GAS
022	4.606.0195		6	Si	1		TAPPO VALVOLA ASP/MAND. LAVOR LINEA (C/NICHEL.20m)
023	3.200.0185		6	Si	1		GUARNIZIONE OR 20,29x2,62 NBR SH.90
025	6.605.0042		1	Si	1	ORD	KIT VALVOLE ASP/MAND.
026	3.099.0978		1	Si	1		TAPPO CARICO OLIO C/TUBO E SFIATO (ASTA L=66) -R-
027	6.605.0031		1	Si	1		KIT 3 GUIDA ASTA PISTONE LAVOR LINEA
031	4.606.0194		1	Si	1		TESTATA PER POMPA IN LINEA LAVOR S/VALV. (C/NICHEL.20m)
033	3.699.0065		0.6	Si	1		OLIO PER MOTOPOMPE ENI MULTITECH THT 15W30
037	6.605.0034		1	Si	1		KIT VITI FISS.PISTONE COMPLETA LAVOR LINEA
038	6.605.0052		1	Si	1		KIT SPESSORI DI REGISTRO LAVOR LINEA

D56090181/01



IDRO HCR 2015LP 400-415/50 -GR- TS C/GIUNTO TEST.NICHEL. -LAVOR- - Filtri: validità 17/06/2023

R56090181 - VALV. COMP. L3 FLANG. X LAV. LINEA C/IN.2,3 C/TS

Validità: dal 01/06/2020 al 31/12/9999

Pos.	Codice	Sostituito da	Q.tà	Acquistabile	Q.tà min.	Per manuten.	Descrizione
001	6.005.0120		1	Si	1	EXT	KIT 111 LW REGOLATORE DI PRES SIONE TEST.OTT.'99
002	6.005.0638		1	Si	1	EXT	KIT BY-PASS COMPLETO PER VALV. L3 PER TS
003	4.606.0192		1	Si	1		CORPO VALVOLA LAVOR L3
004	5.609.0158		1	Si	1		ASSIEME RACCORDO 1/8 G C/TAPPO M7 TS TEST.OTT.'99
005	6.005.0571		1	Si	1	EXT	KIT SCAT.MICRO 2 FILI +VITI (MICRO GRIGIO)
006	6.005.0200		1	Si	1	EXT	KIT 186 LW VALVOLA DI SICUREZZA UNIVERSALE X BY PASS L3
007	6.005.0199		1	Si	1		KIT 185 LW INIETT.2,3 -VALV.R IT.PORTAG. LWS18
008	5.609.Y154		1	Si	1		ASSIEME PORTAGOMMA D.1 C/OR-MOLLA L=7 filo D.0.4-SFERA D.5.5

Codice	Tavola	Pos.	Q.tà
3.001.0009	R56010507	002	1
3.001.0066	R56060104	003	1
3.002.0004	R56990038	013	1
3.099.0510	R56990038	004	1
3.099.0805	R56060104	002	1
3.099.0978	R56990038	026	1
3.099.1501	R56010507	005	1
3.100.0042	R8654X087	010	1
3.103.0050	R86540138	013	1
3.107.0006	R8654X087	011	1
3.200.0185	R56990038	023	6
3.401.0063	R8654X087	003	1
3.402.0014	R8654X087	002	1
3.403.0003	R8654X087	014	1
3.699.0065	R56990038	033	0.6
3.700.0030	R86540138	009	1
3.701.0027	R86540138	011	1
3.714.0068	R8654X087	006	2
3.714.0069	R8654X087	009	2
4.007.0277	R86540138	003	2
4.605.0057	R56990038	008	1
4.605.0058	R56990038	011	1
4.605.0059	R56990038	001	1
4.605.0060	R56990038	014	1
4.605.0070	R56010507	003	1
4.605.0072	R56010507	004	1
4.605.0081	R56010507	006	1
4.605.0082	R56010507	008	1
4.605.0083	R56010507	009	1
4.606.0028	R8654X087	019	1
4.606.0161	R56990038	018	1

Codice	Tavola	Pos.	Q.tà
4.606.0192	R56090181	003	1
4.606.0194	R56990038	031	1
4.606.0195	R56990038	022	6
4.606.0212	R8654X087	005	1
4.606.0213	R8654X087	008	1
4.607.0313	R56990038	007	1
4.607.0456	R86540138	004	1
4.608.0055	R8654X087	021	1
4.608.0073	R8654X087	018	4
4.608.0245	R86540138	002	3
4.612.0032	R8654X087	016	1
4.618.0118	R8654X087	012	1
4.618.0136	R8654X087	015	1
4.618.0143	R86540138	010	1
5.012.0003	R86540138	007	1
5.601.0507	R8654X087	004	1
5.602.0044	R56060104	001	1
5.605.0055	R56060104	004	1
5.606.0104	R56010507	001	1
5.609.0147	R56990038	010	3
5.609.0158	R56090181	004	1
5.609.Y154	R56090181	008	1
5.612.0057	R86540138	012	1
5.613.0248	R8654X087	020	1
5.613.0420	R86540138	001	1
5.699.0038	R56010507	010	1
6.005.0120	R56090181	001	1
6.005.0199	R56090181	007	1
6.005.0200	R56090181	006	1
6.005.0571	R56090181	005	1
6.005.0638	R56090181	002	1

Codice	Tavola	Pos.	Q.tà
6.605.0025	R56990038	009	1
6.605.0029	R56990038	005	1
6.605.0031	R56990038	027	1
6.605.0034	R56990038	037	1
6.605.0042	R56990038	025	1
6.605.0048	R56990038	016	1
6.605.0050	R56990038	002	1
6.605.0051	R56990038	006	1
6.605.0052	R56990038	038	1
6.605.0059	R8654X087	001	1
6.605.0076	R86540138	005	1
6.605.0078	R8654X087	007	1
6.605.0084	R56010507	007	1
6.605.0108	R56990038	017	1
6.605.0118	R56990038	015	1
6.605.0168	R8654X087	017	2
6.605.0223	R8654X087	013	2
7.700.0246	R86540138	008	1