



IDRO HA 1311LP 230/50 -GR- TS C/TUBO ARM. (SP.SCHUKO) -LAVOR- PROF.

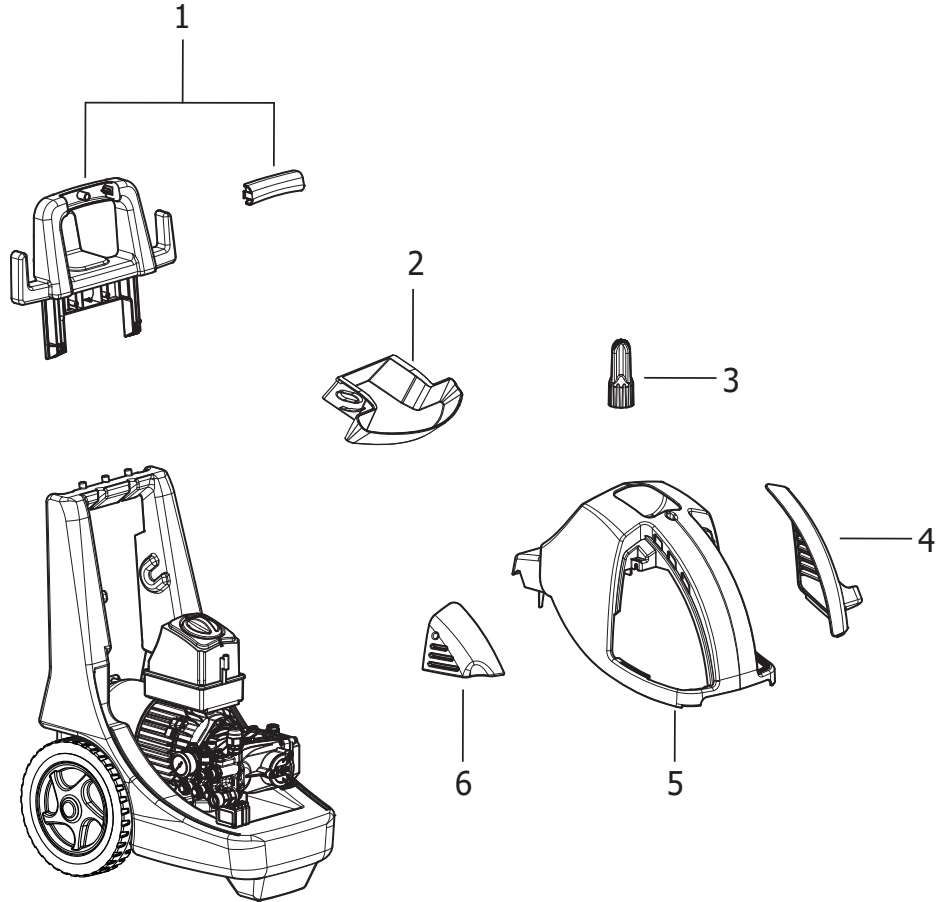
Filtri: validità 26/06/2023


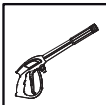
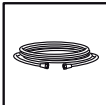


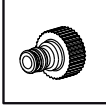
26/06/2023

8.665.0117 - IDRO HA 1311LP 230/50 -GR- TS C/TUBO ARM. (SP.SCHUKO) -LAVOR- PROF.....	3
R86650117 - IDRO HA 1311LP 230/50 -GR- TS C/TUBO ARM. (SP.SCHUKO) -LAVOR- PROF.....	4
R8665X105 - IDRO ARIZONA 1311LP 4P (CL3) 230/50 B.D.F. TS (SP.SCHUKO).....	6
R56010787 - MOTOP.LWM 230/50 4P H140 1508 SX C/IN.1,7 C/TS USC.M22 (CL3).....	8
R56060158 - MOTORE LWM 230/50 D.135 H140 4P ALB.CAVO PER D.90.....	10
R5700X041 - POMPA LW CL3 150/11 1450 SX C/IN.1,7 C/TS C/MAN. USC. M22.....	12
R35540034 - KIT CARTER POMPA 11lt 50hz SX 1450 KLW3020S SX (6300051000).....	14
R50080255 - TESTATA OTT.LWS 1507 C/IN.1,7 ING.3/4-USC.M22 C/TS X FREDDO.....	16
Indice componenti.....	18

Pos.	Codice	Descrizione
.	R86650117	IDRO HA 1311LP 230/50 -GR- TS C/TUBO ARM. (SP.SCHUKO) -LAVOR- PROF.

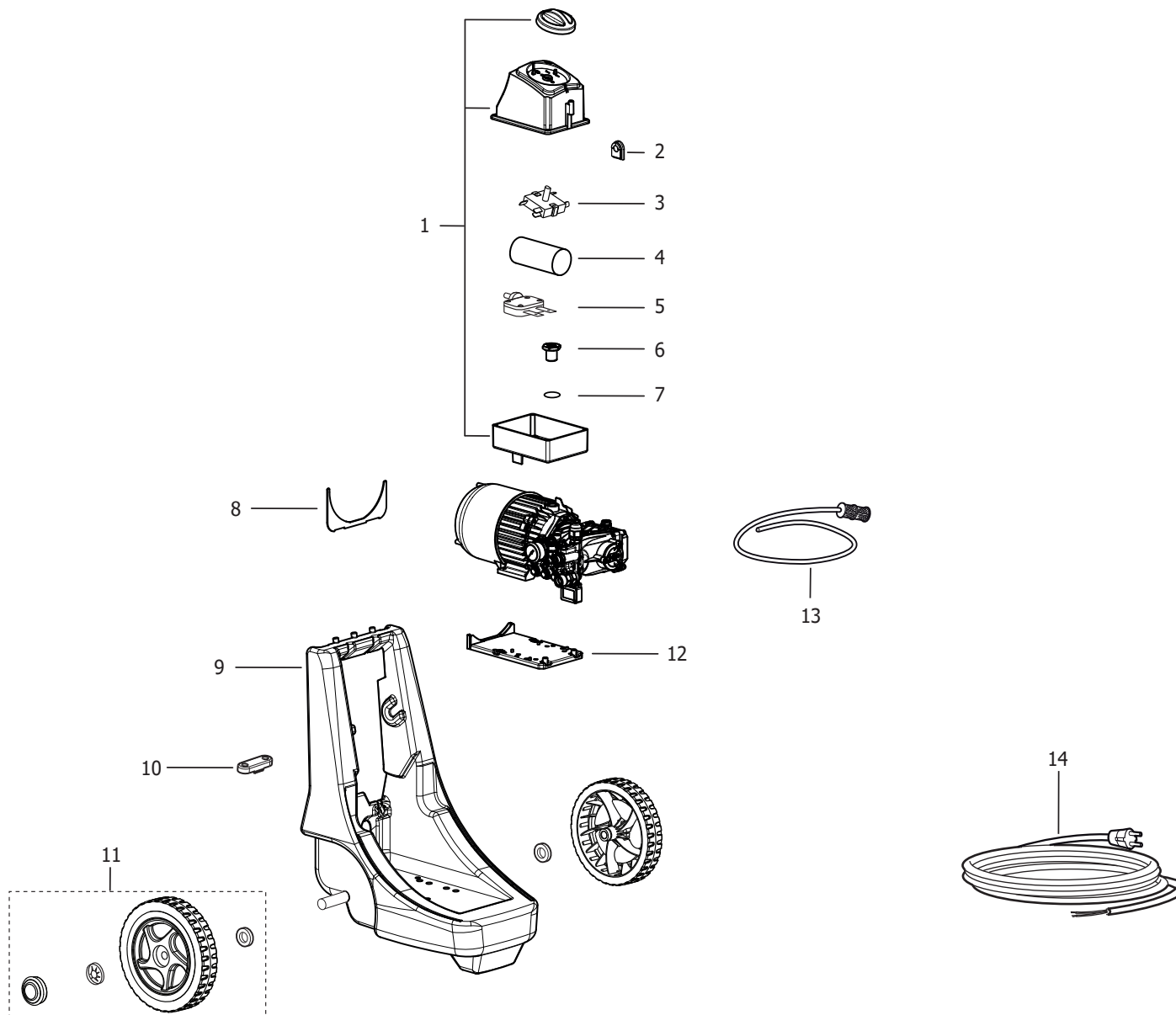
D86650117/01



- 7 —  MANUAL
- 8 — 
- 9 — 
- 10 — 
- 11 — 
- 12 — 

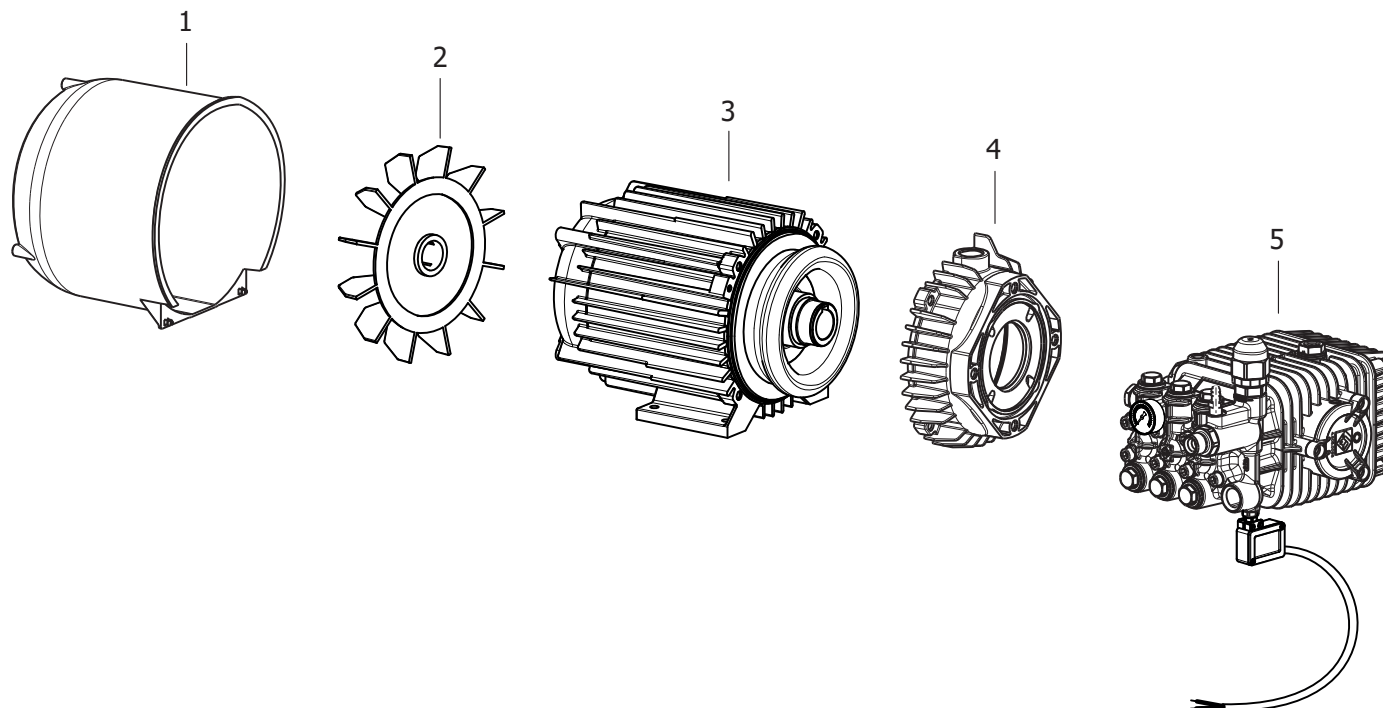
Pos.	Codice	Sostituito da	Q.tà	Acquistabile	Q.tà min.	Per manuten.	Descrizione
.	R8665X105		1	No			IDRO ARIZONA 1311LP 4P (CL3) 230/50 B.D.F. TS (SP.SCHUKO)
001	6.605.0157		1	Si	1		KIT MANICO + PLACCHETTA ARIZONA/CALIFORNIA
002	4.008.0505		1	Si	1		VASCHETTA PORTAOGGETTI NERA X EAGLE
003	4.608.0314		1	Si	1		POMOLO REGOLAZIONE DANUBIO X P80.0394
004	4.613.0336		1	Si	1		COPERTURA ANTER. SX CHIUSA LMX LP -GRIGIA- RAL.7046(PANT.430C)
005	4.613.0383		1	Si	1		CARENATURA SUPERIORE LMX LP X CL4 GR.SC. RAL.7016 (PANT.432C)
006	4.613.0376		1	Si	1		COPERTURA ANTER. DX X POMPA CL4 LMX -GRIGIA- RAL.7046(PANT.430C)
007	7.700.0378		1	Si	1		MANUALE ARIZONA/CALIFORNIA LP 16L A5 124F
008	3.700.0036		1	Si	1	EXT	PISTOLA AL15 26Mpa-100Â°C-30lt/min G3/8M - M22
009	4.618.0049		1	Si	1	EXT	TUBO R1 1/4 21MPa L=8000 3/8F GIR.-M22x1,5 C/MANIC.
010	3.701.0027	3.701.0015	1	Si	1	EXT	LANCIA ZNT L=600 RIVEST.+ROS.+ATT.RAP.M22
011	3.103.0050		1	Si	1	ORD	UGELLO ALTA PRESSIONE 1/8M 15045
012	3.100.0082		1	Si	1		INNESTO RAPIDO 3/4 NERO CON GUARNIZ. (FILETTO L=11.5)

D8665X105/01



Pos.	Codice	Sostituito da	Q.tà	Acquistabile	Q.tà min.	Per manuten.	Descrizione
.	R56010787		1	No			MOTOP.LWM 230/50 4P H140 1508 SX C/IN.1,7 C/TS USC.M22 (CL3)
001	6.605.0240		1	Si	1		KIT SCATOLA ELETTRICA ARIZONA MOT.135H140 C/FORO X DISG.
002	4.008.1233		1	Si	1		PASSACAVO PT'03-10
003	3.401.0225		1	Si	1		INTERRUTTORE ROTAT. BIPOLARE 16A (0-1) C/PERNO L=15
004	3.404.0098		1	Si	1		CONDENSATORE 70mF 450V D.50X120 F/M
005	3.401.0230		1	Si	1	EXT	DISGIUNTORE AMPEROMETRICO 14A
006	4.605.0170		1	Si	1		PASSACAVO PG 13.5 FISS. SCAT. ELETTR. LMX
007	3.200.0027		1	Si	1		GUARNIZIONE OR 20,24x2,62 SH70 RIF.3081
008	4.608.0430		1	Si	1		PARATIA X MOTORE D.135 -NERA-
009	5.611.0254		1	Si	1		ASS.CARENAT.INF.NERA ARIZONA +GOMMINO +TAPPO+ASSALE
010	4.008.0277		1	Si	1		FERMACAVO PARETE FISSA (LWS)
011	6.605.0241		2	Si	1		KIT RUOTA 30060155 +BORCHIA+FERMO ARIZONA/HYPER A
012	4.608.0431		1	Si	1		PIEDE SUPPORTO MOTORE D.135 -NERO-
013	5.012.0003		1	Si	1		CORREDO TUBO FILTRO ASP. DETERGENTE MT.1
014	4.012.0150		1	Si	1		CAVO H05VV-F 3X1,5 MT.5,4 SP.SCHUKO ANTISPRUZZO F/F

D56010787/01



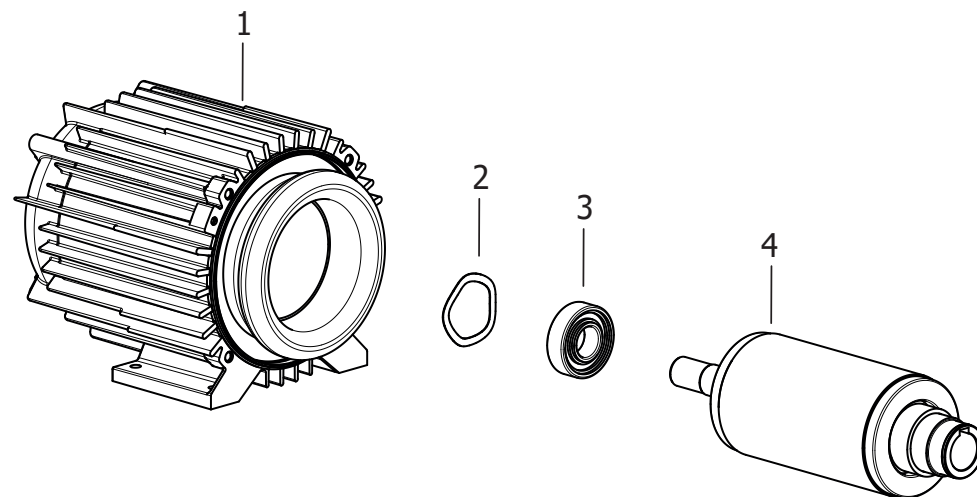
IDRO HA 1311LP 230/50 -GR- TS C/TUBO ARM. (SP.SCHUKO) -LAVOR- PROF. - Filtri: validità 26/06/2023

R56010787 - MOTOP.LWM 230/50 4P H140 1508 SX C/IN.1,7 C/TS USC.M22 (CL3)

Validità: dal 10/09/2021 al 31/12/9999

Pos.	Codice	Sostituito da	Q.tà	Acquistabile	Q.tà min.	Per manuten.	Descrizione
.	R56060158		1	No			MOTORE LWM 230/50 D.135 H140 4P ALB.CAVO PER D.90
.	R5700X041		1	No			POMPA LW CL3 150/11 1450 SX C/IN.1,7 C/TS C/MAN. USC. M22
001	4.608.0294		1	Si	1		COPRIVENTOLA MOTORE D.135 (VENT. ALL.)
002	3.099.2040		1	Si	1		VENTOLA MOTORE IN PLASTICA F90(C/FASCETTE)
003	5.606.0158		1	Si	1		MOTORE LWM 230/50 D.135 H140 4P ALB.CAVO PER D.90
004	4.605.0105		1	Si	1		FLANGIA MOTORE D.135 CENTRAGGIO D.90 (BORDO FEMMINA)
005	5.700.X041		1	Si	1		POMPA LW CL3 150/11 1450 SX C/IN.1,7 C/TS C/MAN. USC. M22

D56060158/01



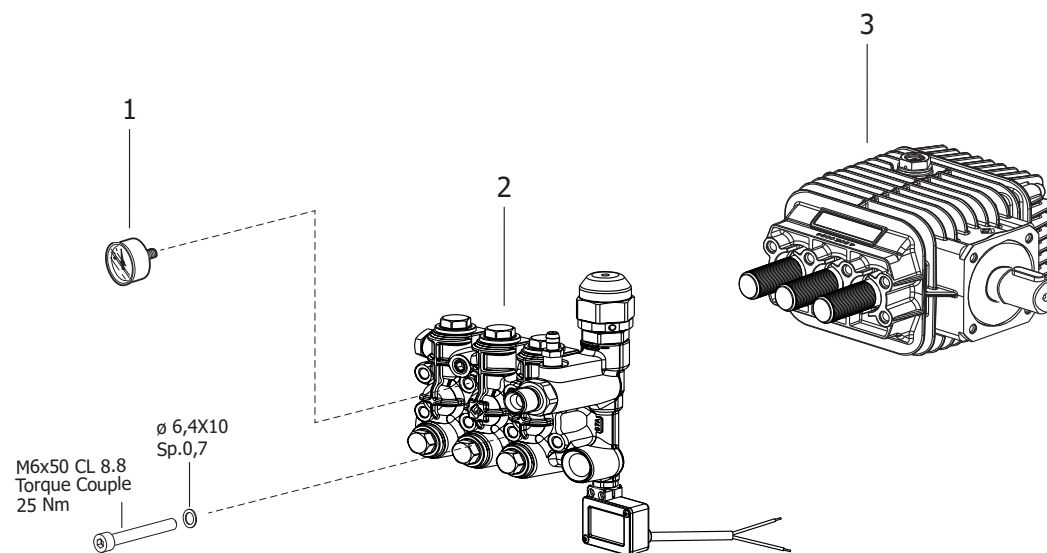
IDRO HA 1311LP 230/50 -GR- TS C/TUBO ARM. (SP.SCHUKO) -LAVOR- PROF. - Filtri: validità 26/06/2023

R56060158 - MOTORE LWM 230/50 D.135 H140 4P ALB.CAVO PER D.90

Validità: dal 30/07/2021 al 31/12/9999

Pos.	Codice	Sostituito da	Q.tà	Acquistabile	Q.tà min.	Per manuten.	Descrizione
001	5.602.0076		1	No			CARCASSA LWM 230/50 4P D.135 H.140 (CENTR. MASCHIO)
002	3.099.0002		1	Si	1		ANELLO DI COMPENSAZ. 40X46.5X3 4 ONDE (217N COMPRESSO AL 50%)
003	3.001.0001		1	Si	1		CUSCINETTO RADIALE A SFERA 6204-2Z (X MOT.EL.150'C)
004	5.605.0077		1	No			ALBERO CAVO +ROTORE D.80 H140 4P MONOF.X POMPE D.90

D5700X041/01



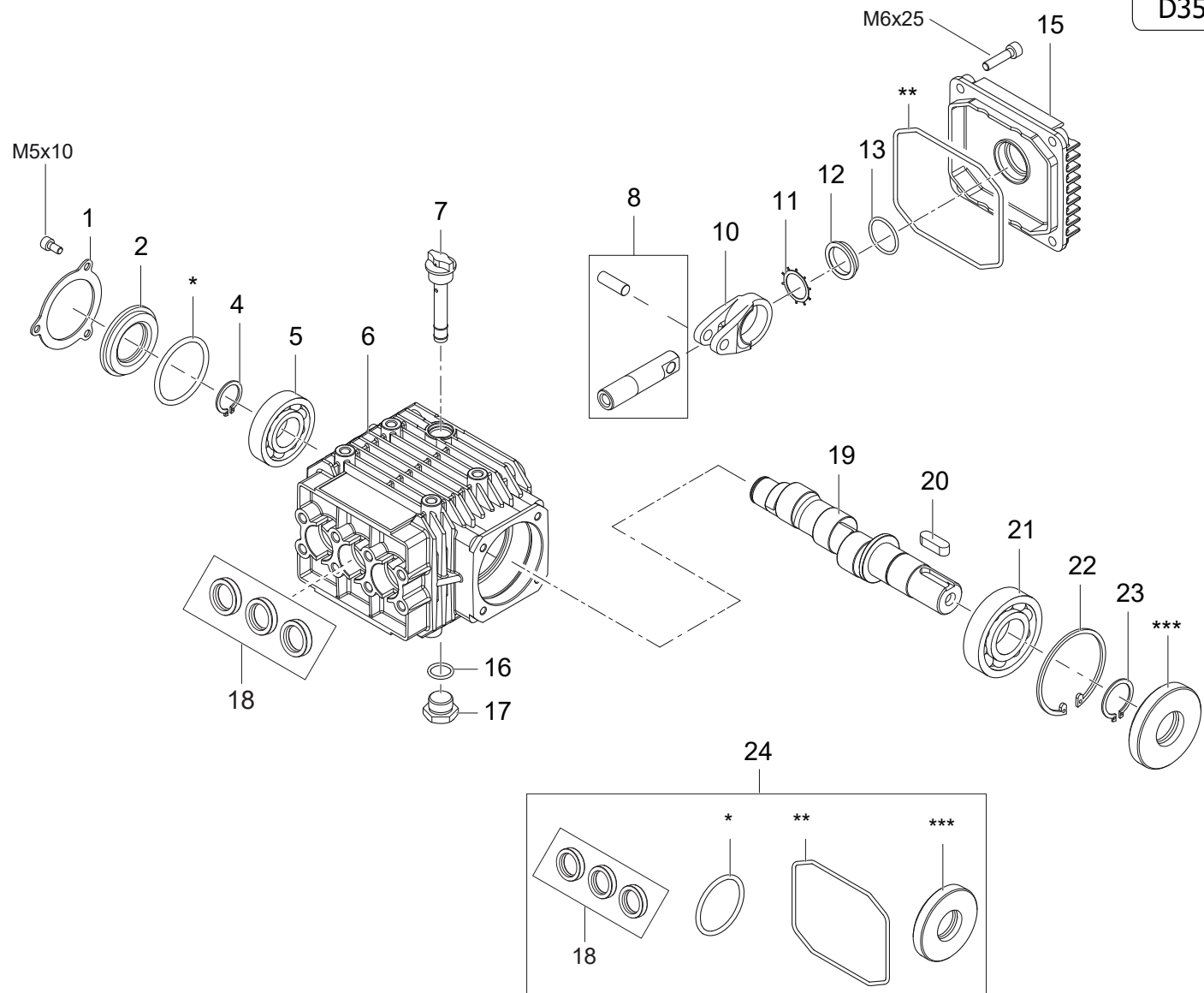
IDRO HA 1311LP 230/50 -GR- TS C/TUBO ARM. (SP.SCHUKO) -LAVOR- PROF. - Filtri: validità 26/06/2023

R5700X041 - POMPA LW CL3 150/11 1450 SX C/IN.1,7 C/TS C/MAN. USC. M22

Validità: dal 30/07/2021 al 31/12/9999

Pos.	Codice	Sostituito da	Q.tà	Acquistabile	Q.tà min.	Per manuten.	Descrizione
.	R35540034		1	No			KIT CARTER POMPA 11lt 50hz SX 1450 KLW3020S SX (6300051000)
.	R50080255		1	No			TESTATA OTT.LWS 1507 C/IN.1,7 ING.3/4-USC.M22 C/TS X FREDDO
001	3.107.0006		1	Si	1		MANOMETRO D.40 0/300 BAR 1/8 GLICERINA
002	5.008.0255		1	Si	1		TESTATA OTT.LWS 1507 C/IN.1,7 ING.3/4-USC.M22 C/TS X FREDDO
003	3.554.0034		1	Si	1		KIT CARTER POMPA 11lt 50hz SX 1450 KLW3020S SX (6300051000)

D35540034/03



IDRO HA 1311LP 230/50 -GR- TS C/TUBO ARM. (SP.SCHUKO) -LAVOR- PROF. - Filtri: validità 26/06/2023

R35540034 - KIT CARTER POMPA 11lt 50hz SX 1450 KLV3020S SX (6300051000)

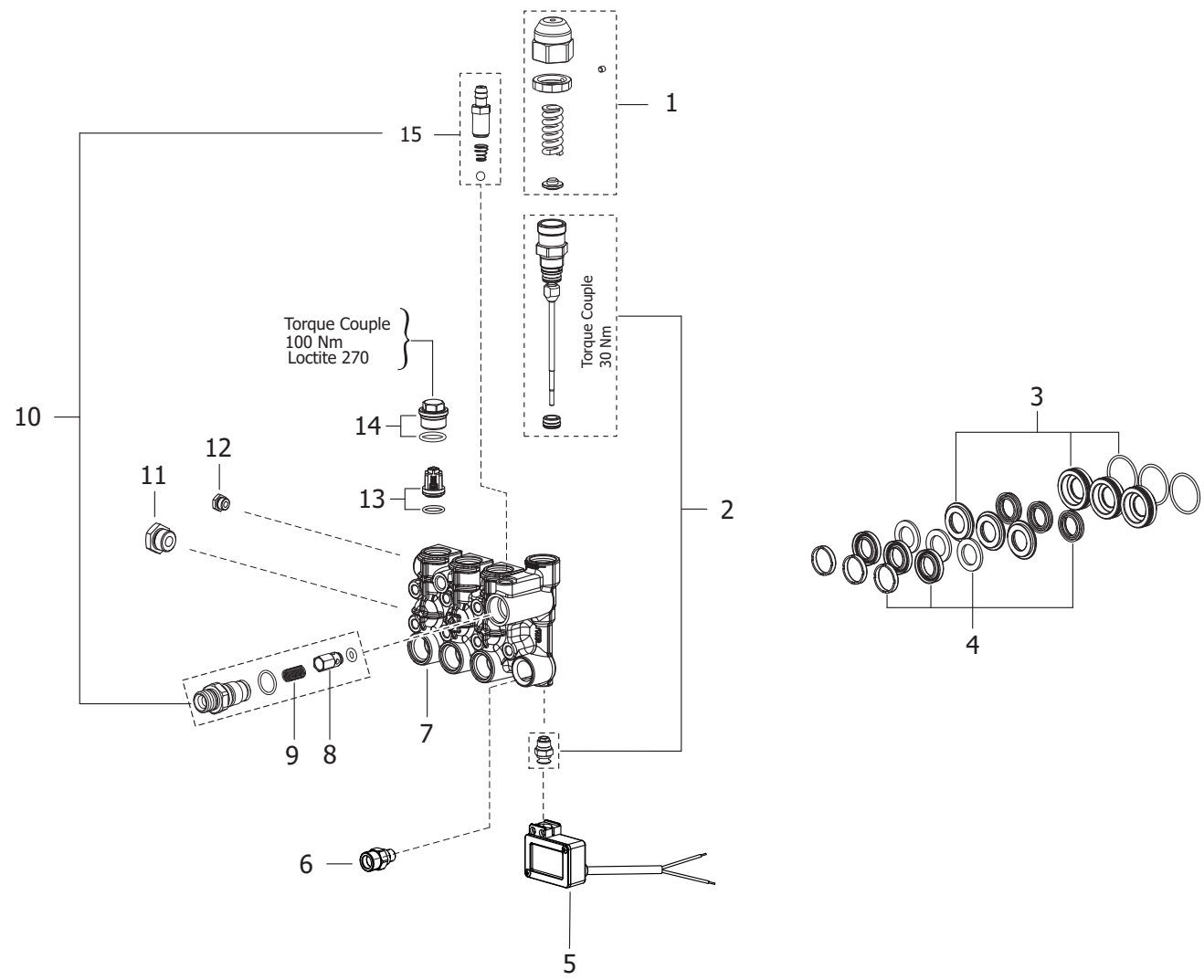
Validità: dal 10/05/2013 al 31/12/9999



26/06/2023

Pag. 14 / 18

Pos.	Codice	Sostituito da	Q.tà	Acquistabile	Q.tà min.	Per manuten.	Descrizione
001	3.555.0057		1	Si	1		FLANGETTA X COPERCHIO (1004001200)
002	3.555.0250		1	Si	1		COPERCHIO (0402036000)
004	3.555.0079		1	Si	1		ANELLO SEEGER (3019001100)
005	3.555.0251		1	No			CUSCINETTO 20X52X15 (0438006600)
006	3.555.1154		1	Si	1		CARTER POMPA CL3 (0403054000)
007	3.099.1480		1	Si	1		TAPPO CARICO OLIO C/TUBO E SFIATO (ASTA L=58)
008	6.605.0090		1	Si	1	EXT	KIT 3 PISTONI+SPINOTTO PER POMPA LP 1507
010	3.555.0252		3	Si	1		BIELLA (0205004800)
011	3.555.0067		1	Si	1		SEEGER PER TAPPO (3019003300)
012	3.555.0246		1	Si	1		SPIA LIVELLO OLIO (3201002600)
013	3.555.0253		1	Si	1		GUARNIZIONE OR 2X24 (1210045100)
015	3.555.0087	6.605.0115	1	Si	1		COPERCHIO CARCASSA (0402014200)
016	3.200.0070		1	Si	1		GUARNIZIONE OR 14X2 SH.70
017	3.555.0016		1	Si	1		TAPPO 3/8 GAS (3200000700)
018	6.605.0111		1	Si	1	ORD	KIT TENUTE OLIO D.15 PER POMPA LP 1507-1808
019	4.607.0533		1	Si	1		ALBERO POMPA IN LINEA C=14.4 LAVORATO X 1808
020	3.555.0072		1	Si	1		CHIAVE 8X7X25 (1602004500)
021	3.555.0254		1	Si	1		CUSCINETTO 25X62X17 (0438007500)
022	6.605.0114		1	Si	1		KIT 3 SEEGER D.62
023	6.605.0113		1	Si	1		KIT 5 SEEGER D.25 PER ALBERI
024	6.005.0306		1	Si	1	ORD	KIT 278 LW TENUTE OLIO +OR LWS1508/1808



IDRO HA 1311LP 230/50 -GR- TS C/TUBO ARM. (SP.SCHUKO) -LAVOR- PROF. - Filtri: validità 26/06/2023

R50080255 - TESTATA OTT.LWS 1507 C/IN.1,7 ING.3/4-USC.M22 C/TS X FREDDO

Validità: dal 29/02/2012 al 31/12/9999

Pos.	Codice	Sostituito da	Q.tà	Acquistabile	Q.tà min.	Per manuten.	Descrizione
001	6.005.0120		1	Si	1	EXT	KIT 111 LW REGOLATORE DI PRES SIONE TEST.OTT.'99
002	6.005.0290		1	Si	1	EXT	KIT 265 LW RIPARAZ. BY-PASS LW 18 TS
003	6.605.0088		1	Si	1	ORD	KIT TENUTE A.P. D.15 PER POMPA LP 1507
004	6.605.0089		1	Si	1		KIT BOCCOLE D.15 PER POMPA LP 1507
005	6.005.0294		1	Si	1	EXT	KIT 269 LW SCAT.MICRO 2 FILI +VITI
006	4.606.0308		1	Si	1		RACCORDO INGRESSO 3/4M-3/8M PER TH.6.5
007	4.606.0196		1	Si	1		TESTATA LAVOR LINEA 1507
008	5.609.0143		1	Si	1		ASSIEME VALV.RIT. C/O-RING LAVOR 18
009	4.607.0311		1	Si	1	EXT	MOLLA VALV.RITEGNO LAVOR 18
010	6.005.0393		1	Si	1		KIT 359 LW INIETT.1,7 -VALV.RIT.PORTAG. LWS18
011	4.606.0161		1	Si	1		TAPPO T.E. 3/8 GAS
012	4.606.0001		1	Si	1		TAPPO T.E. 1/4 GAS
013	6.005.0578		1	Si	1	ORD	KIT 6 VALVOLE *AUTO SUCTION* (COMP.OR) TEST.OTT.'99
014	5.009.0101		6	Si	1		TAPPO VALVOLA ASP/MAND. CON OR MONTATO
015	6.005.0030		1	Si	1	EXT	KIT 28 LW ASPIRAZIONE DETERGENTE

Codice	Tavola	Pos.	Q.tà
3.001.0001	R56060158	003	1
3.099.0002	R56060158	002	1
3.099.1480	R35540034	007	1
3.099.2040	R56010787	002	1
3.100.0082	R86650117	012	1
3.103.0050	R86650117	011	1
3.107.0006	R5700X041	001	1
3.200.0027	R8665X105	007	1
3.200.0070	R35540034	016	1
3.401.0225	R8665X105	003	1
3.401.0230	R8665X105	005	1
3.404.0098	R8665X105	004	1
3.554.0034	R5700X041	003	1
3.555.0016	R35540034	017	1
3.555.0057	R35540034	001	1
3.555.0067	R35540034	011	1
3.555.0072	R35540034	020	1
3.555.0079	R35540034	004	1
3.555.0087	R35540034	015	1
3.555.0246	R35540034	012	1
3.555.0250	R35540034	002	1
3.555.0251	R35540034	005	1
3.555.0252	R35540034	010	3
3.555.0253	R35540034	013	1
3.555.0254	R35540034	021	1
3.555.1154	R35540034	006	1
3.700.0036	R86650117	008	1
3.701.0027	R86650117	010	1
4.008.0277	R8665X105	010	1
4.008.0505	R86650117	002	1
4.008.1233	R8665X105	002	1

Codice	Tavola	Pos.	Q.tà
4.012.0150	R8665X105	014	1
4.605.0105	R56010787	004	1
4.605.0170	R8665X105	006	1
4.606.0001	R50080255	012	1
4.606.0161	R50080255	011	1
4.606.0196	R50080255	007	1
4.606.0308	R50080255	006	1
4.607.0311	R50080255	009	1
4.607.0533	R35540034	019	1
4.608.0294	R56010787	001	1
4.608.0314	R86650117	003	1
4.608.0430	R8665X105	008	1
4.608.0431	R8665X105	012	1
4.613.0336	R86650117	004	1
4.613.0376	R86650117	006	1
4.613.0383	R86650117	005	1
4.618.0049	R86650117	009	1
5.008.0255	R5700X041	002	1
5.009.0101	R50080255	014	6
5.012.0003	R8665X105	013	1
5.602.0076	R56060158	001	1
5.605.0077	R56060158	004	1
5.606.0158	R56010787	003	1
5.609.0143	R50080255	008	1
5.611.0254	R8665X105	009	1
5.700.X041	R56010787	005	1
6.005.0030	R50080255	015	1
6.005.0120	R50080255	001	1
6.005.0290	R50080255	002	1
6.005.0294	R50080255	005	1
6.005.0306	R35540034	024	1

Codice	Tavola	Pos.	Q.tà
6.005.0393	R50080255	010	1
6.005.0578	R50080255	013	1
6.605.0088	R50080255	003	1
6.605.0089	R50080255	004	1
6.605.0090	R35540034	008	1
6.605.0111	R35540034	018	1
6.605.0113	R35540034	023	1
6.605.0114	R35540034	022	1
6.605.0157	R86650117	001	1
6.605.0240	R8665X105	001	1
6.605.0241	R8665X105	011	2
7.700.0378	R86650117	007	1