



IDRO HKA 1409XP 230/50 -GR- TS SP.SCHUKO C/AVV.PRO -LAVOR PROF.-

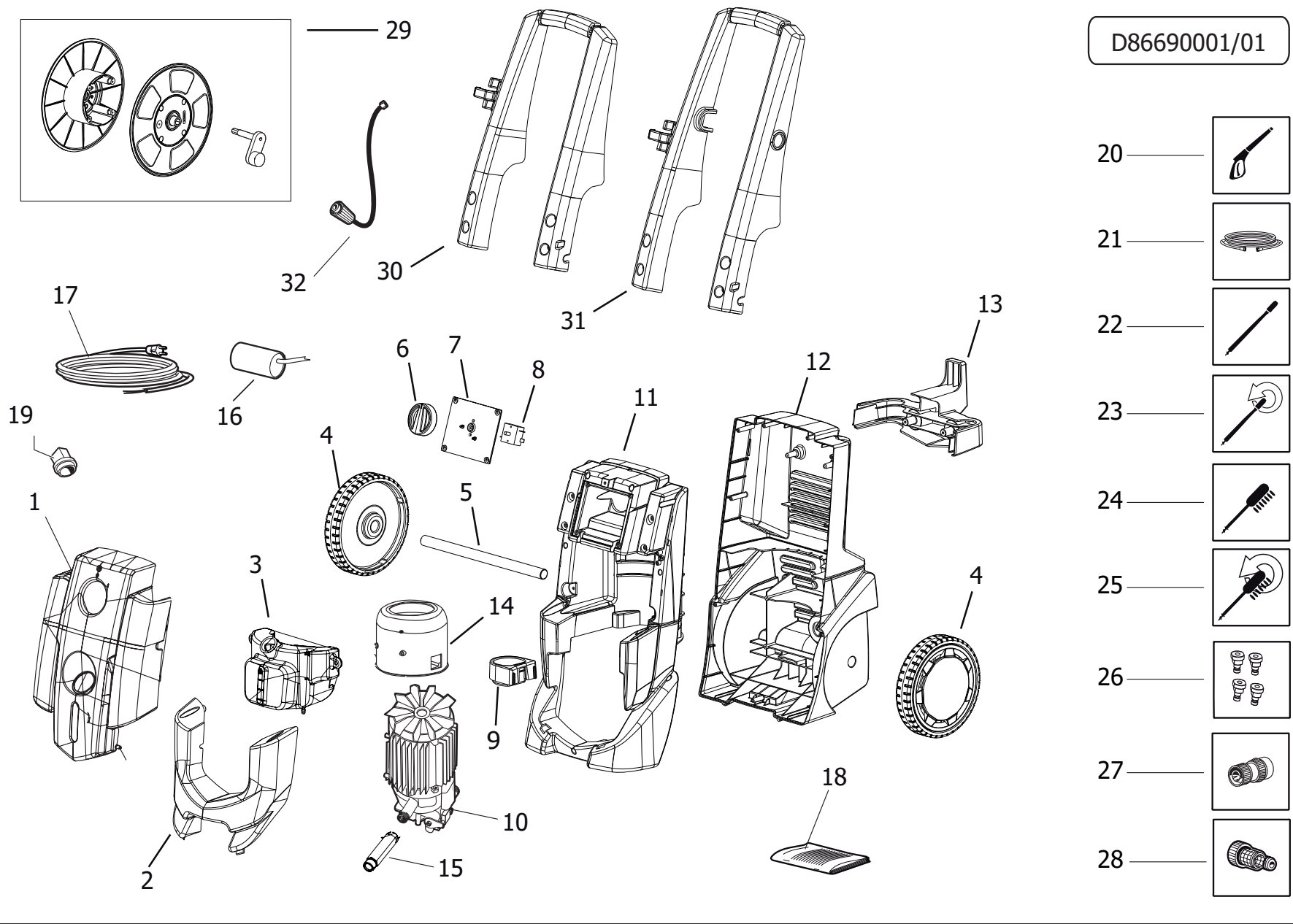
Filtri: validità 17/06/2023

17/06/2023

8.669.0006 - IDRO HKA 1409XP 230/50 -GR- TS SP.SCHUKO C/AVV.PRO -LAVOR PROF.-.....	3
R86690006 - IDRO HKA 1409XP 230/50 -GR- TS SP.SCHUKO C/AVV.PRO -LAVOR PROF.-.....	4
R50090969 - ASSIEME SEMIAVV. PRO '14 +TUBO 8MT C/RACC.3/8F (HYPER KA).....	6
R50110277 - CARENATURA POSTERIORE ALASKA -NERO- C/RUOTE D.200 -GR- RAL.7046.....	8
R50120544 - CORREDO HYPER KA C/AVV. (C/UGELLO 15035).....	10
R56010752C - MOTOP.OMNIA '15 D.12 230-240/50 2P D.128H110 13gr. TS IN.1,8.....	12
R50080406C - TEST.OMNIA'15 OTT.DIST.ALT. TS-IN.1,8-USC.M22-INGR.3/4 (CXD).....	14
R56090371 - ASS.MOTORE D.128H110 230/50 2P +PIATT.13â€™.....	16
Indice componenti.....	18

Pos.	Codice	Descrizione
.	R86690006	IDRO HKA 1409XP 230/50 -GR- TS SP.SCHUKO C/AVV.PRO -LAVOR PROF.-

D86690001/01



Pos.	Codice	Sostituito da	Q.tà	Acquistabile	Q.tà min.	Per manuten.	Descrizione
.	R50090969		1	No			ASSIEME SEMIAVV. PRO '14 +TUBO 8MT C/RACC.3/8F (HYPER KA)
.	R50110277		1	No			CARENATURA POSTERIORE ALASKA -NERO- C/RUOTE D.200 -GR- RAL.7046
.	R50120544		1	No			CORREDO HYPER KA C/AVV. (C/UGELLO 15035)
.	R56010752C		1	No			MOTOP.OMNIA '15 D.12 230-240/50 2P D.128H110 13gr. TS IN.1,8
001	4.008.2221		1	Si	1		COPERTURA ANTERIORE GIANT/ALASKA -GR.CH.- RAL.7046 C/TAMP.-LAVOR PROF.-
002	4.608.0457		1	Si	1		MASCHERINA FRONTALE ALASKA GR.SC. RAL.7016 (PANT.432C)
003	4.008.1728		1	Si	1		SERBATOIO GIANT/ALASKA (x motore D.125)
006	4.008.1432		1	Si	1		MANOPOLA INTERRUETTORE VERTIGO NERA
007	4.008.1726		1	Si	1		COPERCHIO SCATOLA ELETTR. GIANT/ALASKA -NERO-
008	3.401.0225		1	Si	1		INTERRUPTORE ROTAT. BIPOLARE 16A (0-1) C/PERNO L=15
010	5.601.I752C		1	Si	1		MTP.OMNIA '15 D.12 230-240/50 2P D.128H110 13gr. TS IN.1,8
011	4.613.0374		1	Si	1		CARENATURA ANTERIORE ALASKA -NERO-
012	5.011.0277		1	Si	1		CARENATURA POSTERIORE ALASKA -NERO- C/RUOTE D.200 -GR- RAL.7046
013	4.008.1724		1	Si	1		PORTACCESSORI GIANT/ALASKA -NERO-
014	4.008.1021		1	Si	1		CONVOGLIATORE MOTORE PTV PER BEST NERO
016	3.404.0095		1	Si	1		CONDENSATORE 55mF 450V D.50x94 F/M
017	4.012.0150		1	Si	1		CAVO H05VV-F 3X1,5 MT.5,4 SP.SCHUKO ANTISPRUZZO F/F
018	7.700.0487		1	Si	1		MANUALE HYPER KA/HURON KA+ CE LAVOR A5 16F
020	3.700.0036		1	Si	1	EXT	PISTOLA AL15 26Mpa-100Â°C-30lt/min G3/8M - M22
022	3.701.0027	3.701.0015	1	Si	1	EXT	LANCIA ZNT L=600 RIVEST.+ROS.+ATT.RAP.M22
023	6.602.0056		1	Si	1	EXT	LANCIA INCLINATA L=500 M22 ROTOX 035
028	3.100.0510		1	Si	1		INNESTO RAPIDO 3/4 TRASP. C/GUARNIZ. C/FILTRO ISPEZIONABILE
029	6.005.0637		1	Si	1		KIT AVVOLGITUBO PRO GIANT (S/TUBO) -LAVOR-
031	4.008.1758		1	Si	1		MANICO ALTO GIANT/ALASKA -GR.SC.- RAL.7016 (PANT.432C)

IDRO HKA 1409XP 230/50 -GR- TS SP.SCHUKO C/AVV.PRO -LAVOR PROF.- - Filtri: validità 17/06/2023



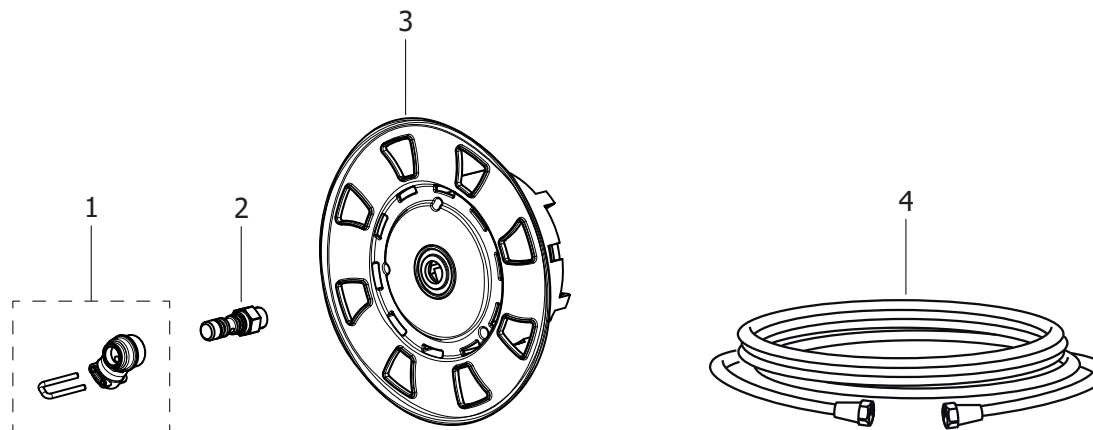
R86690006 - IDRO HKA 1409XP 230/50 -GR- TS SP.SCHUKO C/AVV.PRO -LAVOR PROF.-

Validità: dal 11/11/2016 al 31/12/9999

17/06/2023

Pag. 5 / 18

D50090969/01



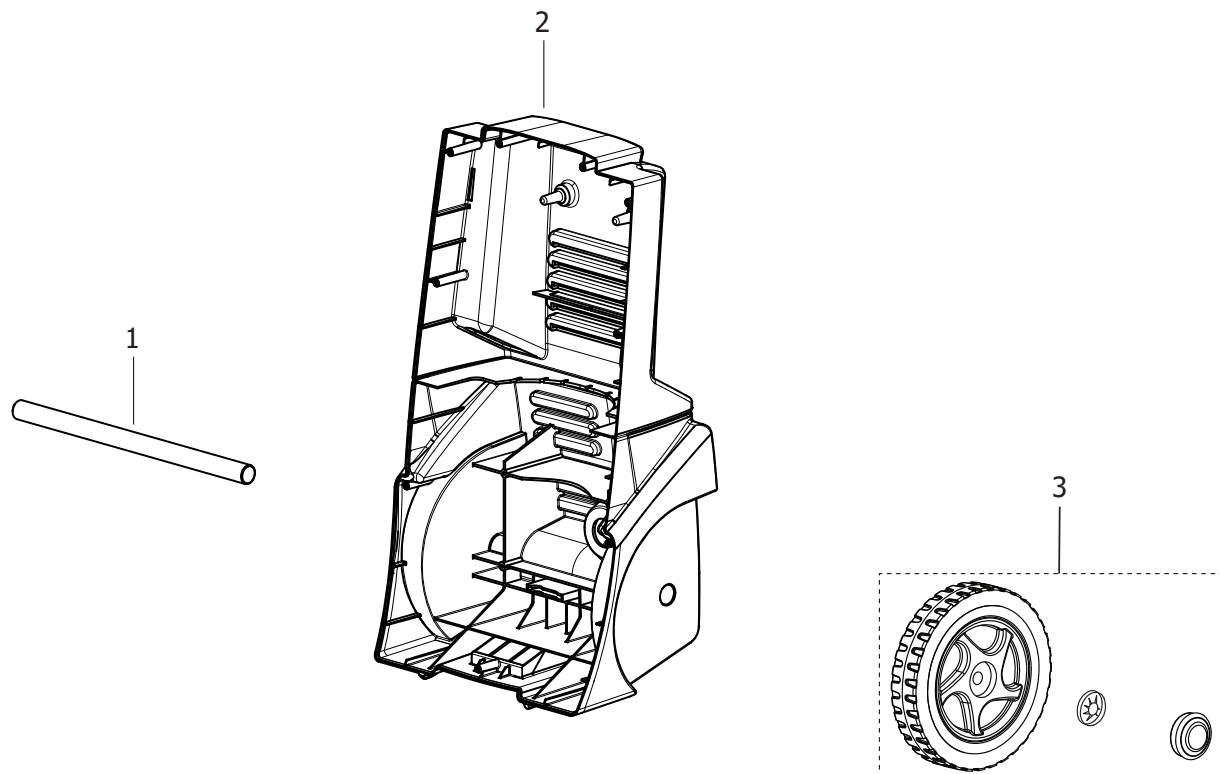
IDRO HKA 1409XP 230/50 -GR- TS SP.SCHUKO C/AVV.PRO -LAVOR PROF.- - Filtri: validità 17/06/2023

R50090969 - ASSIEME SEMIAVV. PRO '14 +TUBO 8MT C/RACC.3/8F (HYPER KA)

Validità: dal 14/11/2016 al 31/12/9999

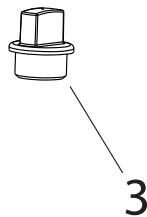
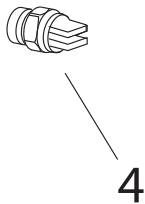
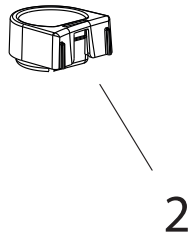
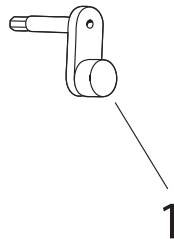
Pos.	Codice	Sostituito da	Q.tà	Acquistabile	Q.tà min.	Per manuten.	Descrizione
001	6.005.0643		1	Si	1		KIT RACC. AD OCCHIELLO + FORCELLA PER AVV. VERS.'14
002	4.006.0395		1	Si	1		PERNO 3/8G PER RACCORDO AD OCCHIELLO AVV. VERS.'14
003	4.008.1624		1	Si	1		SEMIAVV.LATO INGRESSO VERS.'14
004	4.618.0090		1	Si	1	EXT	TUBO R1 1/4 MAX 210BAR MT.8 RACC.GIR.3/8F C/1MANICHETTA

D50110277/01



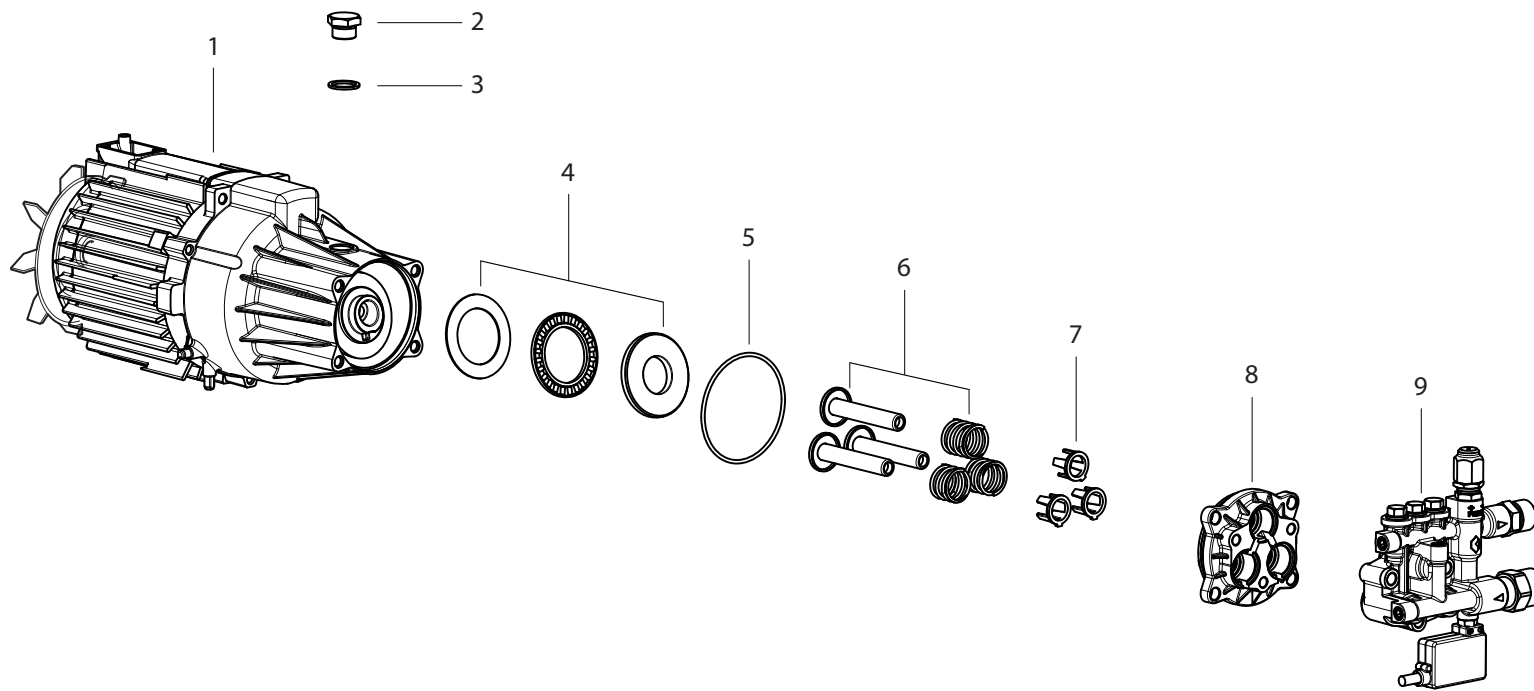
Pos.	Codice	Sostituito da	Q.tà	Acquistabile	Q.tà min.	Per manuten.	Descrizione
001	4.007.0337		1	Si	1		ASSALE RUOTE BEST D.20 L=330mm
002	4.013.0734		1	Si	1		CARENATURA POSTERIORE GIANT/ALASKA -NERO-
003	6.605.0245		2	Si	1		KIT RUOTA 30060168 +BORCHIA+FERMO ALASKA

D50120544/01



Pos.	Codice	Sostituito da	Q.tà	Acquistabile	Q.tà min.	Per manuten.	Descrizione
001	5.011.0210		1	Si	1		ASSIEME MANOVELLA C/PERNO L=102,5 +IMPLUNGA '14 -N-
002	4.608.0458		1	Si	1		PORTALANCIA ALASKA GR.SC. RAL.7016 (PANT.432C)
003	4.008.1521		1	Si	1		TAPPO D.30,3 NERO RAL.9011 PER SERBATOIO (80007138)
004	3.103.0048		1	Si	1	ORD	UGELLO ALTA PRESSIONE 15035 1/8M 1/8MC4-035/15

D56010752C/01



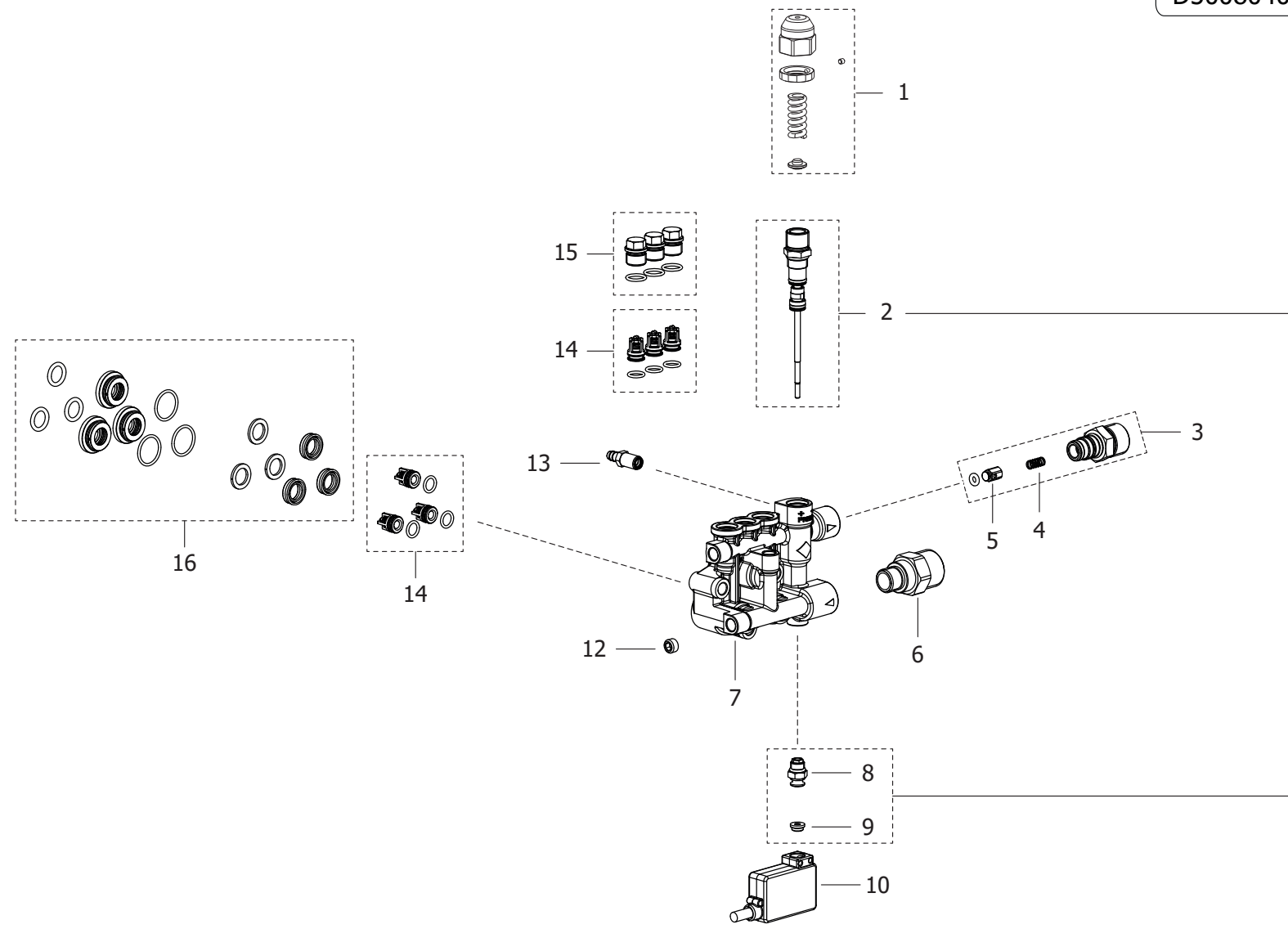
IDRO HKA 1409XP 230/50 -GR- TS SP.SCHUKO C/AVV.PRO -LAVOR PROF.- - Filtri: validità 17/06/2023

R56010752C - MOTOP.OMNIA '15 D.12 230-240/50 2P D.128H110 13gr. TS IN.1,8

Validità: dal 13/03/2023 al 31/12/9999

Pos.	Codice	Sostituito da	Q.tà	Acquistabile	Q.tà min.	Per manuten.	Descrizione
.	R50080406C		1	No			TEST.OMNIA'15 OTT.DIST.ALT TS-IN.1,8-USC.M22-INGR.3/4 (CXD)
..	R56090371		1	No			ASS.MOTORE D.128H110 230/50 2P +PIATT.13â€™
001	5.609.0371		1	Si	1	EXT	ASS.MOTORE D.128H110 230/50 2P +PIATT.13â€™
002	4.606.0161		1	Si	1		TAPPO T.E. 3/8 GAS
003	3.200.0026		1	Si	1		GUARNIZIONE OR 14x1,78 NBR SH.70
004	6.005.0340		1	Si	1	EXT	KIT 312 LW RALLE +GABBIA RULLINI 4060 TH.6.5
005	3.200.0267		1	Si	1		GUARNIZIONE OR 70x2,50 NBR SH.75-80
006	6.005.0584		1	Si	1	EXT	KIT 3 PISTONI +MOLLE OMNIA'15
007	4.608.0523		3	Si	1		DISTANZIALE TENUTA OLIO (0601080400)
008	5.609.0418		1	No			CORPO GUIDA PIST.D.12 THERMIC 2015 C/TENUTE
009	5.008.0406C		1	Si	1		TEST.OMNIA'15 OTT.DIST.ALT TS-IN.1,8-USC.M22-INGR.3/4 (CXD)

D50080406C/01



IDRO HKA 1409XP 230/50 -GR- TS SP.SCHUKO C/AVV.PRO -LAVOR PROF.- - Filtri: validità 17/06/2023

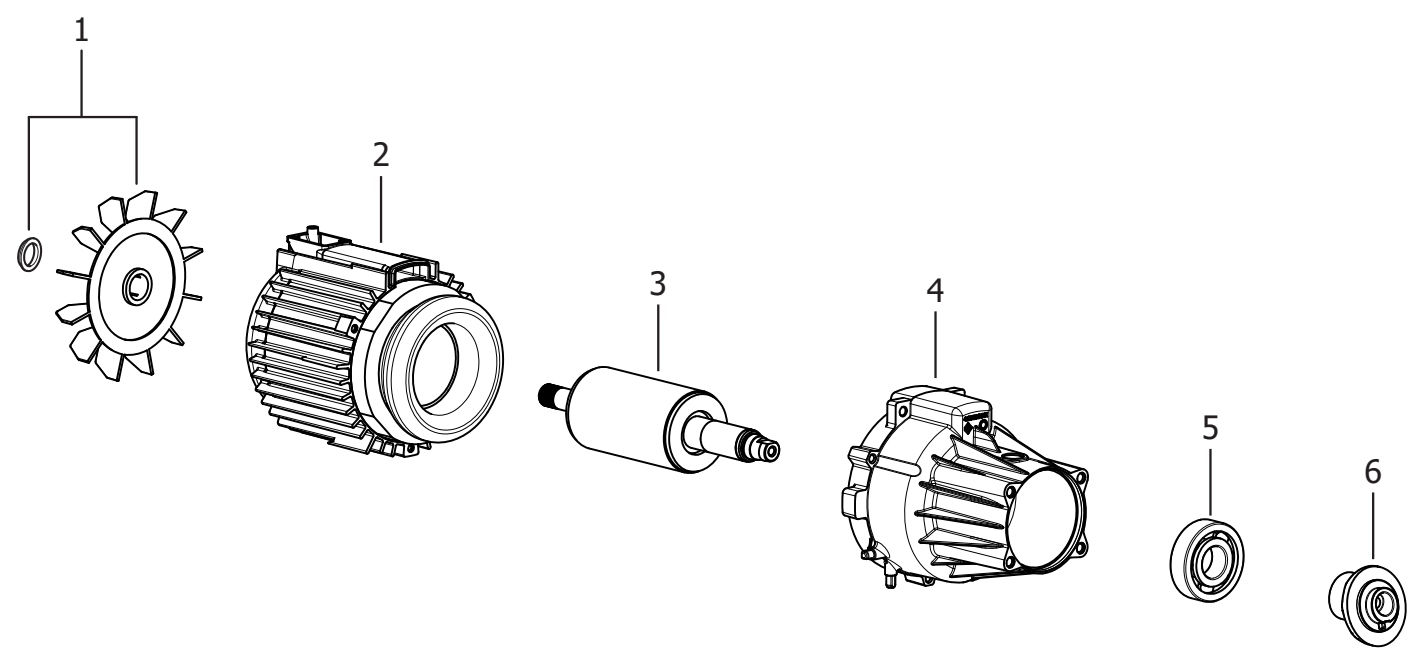
R50080406C - TEST.OMNIA'15 OTT.DIST.ALT1 TS-IN.1,8-USC.M22-INGR.3/4 (CXD)

Validità: dal 05/01/2023 al 31/12/9999



Pos.	Codice	Sostituito da	Q.tà	Acquistabile	Q.tà min.	Per manuten.	Descrizione
001	6.005.0334		1	Si	1		KIT REGOLATORE DI PRESSIONE TESTATA TPBH '10
002	6.605.0287		1	Si	1	ORD	KIT ASSIEME ASTA DI TENUTA TEST. OMNIA 15 TS L=75.3
003	6.005.0639		1	Si	1		KIT LW INIETT. 1.8 -VALV.RIT. TESTATA TPBH '10
004	4.607.0615		1	Si	1		MOLLA VALV.RITEGNO TPBH
005	5.609.0239		1	Si	1		ASS.VALV. RIT. C/OR TPBH '10
006	4.606.0308		1	Si	1		RACCORDO INGRESSO 3/4M-3/8M PER TH.6.5
007	4.606.0273		1	Si	1		TESTATA OTT. PISTONI D.12 PER TENUTE H.5 TAPPI M14x1
008	5.609.0271		1	Si	1		ASSIEME RACCORDO 1/8 G C/TAPPO M7 TS (OMNIA 12)
009	4.608.0146		1	Si	1		TAPPO FORATO PROTEZIONE MICRO
010	5.609.0421	6.005.0654	1	Si	1		ASSIEME SCATOLA+MICRO+CAVO 2X1 L=580 OMNIA'15
012	4.006.0109		3	Si	1		TAPPO 1/8 GAS CONICO L=6,5
013	5.609.0376		1	Si	1		ASSIEME PORTAGOMMA D.2,5 C/OR E MOLLA L=7
014	6.005.0627		2	Si	1	ORD	KIT 3 VALVOLE ASP. C/SEDE ACC. +OR TESTATA TH.2015
015	6.005.0602		1	Si	1		KIT 3 TAPPI VALV. MAND. PT'03 ALLUMINIO C/OR
016	6.005.0628		1	Si	1	ORD	KIT TENUTE ACQUA TH.2015 (TEST.OTT.)

D56090371/01



Pos.	Codice	Sostituito da	Q.tà	Acquistabile	Q.tà min.	Per manuten.	Descrizione
001	6.005.0251		1	Si	1		KIT 234 LW VENTOLA+ANELLO
002	5.602.0078		1	No			CARCASSA LWM 230/50 2P D.128 H.110 (FILI LUNGHI)
003	5.605.0075C		1	No			ALBERO ROTORE D.65 H110 X OMNIA 14
004	5.609.0424C		1	No			FLANGIA ANTERIORE X OMNIA'15 D.128H110 C/FILETTI
005	3.001.0084		1	Si	1		CUSCINETTO RADIALE A SFERE 6305 (25X62X17)
006	4.605.0152		1	Si	1		PIATTELLO 13GR PER OMNIA 15

Codice	Tavola	Pos.	Q.tà
3.001.0084	R56090371	005	1
3.100.0510	R86690006	028	1
3.103.0048	R50120544	004	1
3.200.0026	R56010752C	003	1
3.200.0267	R56010752C	005	1
3.401.0225	R86690006	008	1
3.404.0095	R86690006	016	1
3.700.0036	R86690006	020	1
3.701.0027	R86690006	022	1
4.006.0109	R50080406C	012	3
4.006.0395	R50090969	002	1
4.007.0337	R50110277	001	1
4.008.1021	R86690006	014	1
4.008.1432	R86690006	006	1
4.008.1521	R50120544	003	1
4.008.1624	R50090969	003	1
4.008.1724	R86690006	013	1
4.008.1726	R86690006	007	1
4.008.1728	R86690006	003	1
4.008.1758	R86690006	031	1
4.008.2221	R86690006	001	1
4.012.0150	R86690006	017	1
4.013.0734	R50110277	002	1
4.605.0152	R56090371	006	1
4.606.0161	R56010752C	002	1
4.606.0273	R50080406C	007	1
4.606.0308	R50080406C	006	1
4.607.0615	R50080406C	004	1
4.608.0146	R50080406C	009	1
4.608.0457	R86690006	002	1
4.608.0458	R50120544	002	1

Codice	Tavola	Pos.	Q.tà
4.608.0523	R56010752C	007	3
4.613.0374	R86690006	011	1
4.618.0090	R50090969	004	1
5.008.0406C	R56010752C	009	1
5.011.0210	R50120544	001	1
5.011.0277	R86690006	012	1
5.601.I752C	R86690006	010	1
5.602.0078	R56090371	002	1
5.605.0075C	R56090371	003	1
5.609.0239	R50080406C	005	1
5.609.0271	R50080406C	008	1
5.609.0371	R56010752C	001	1
5.609.0376	R50080406C	013	1
5.609.0418	R56010752C	008	1
5.609.0421	R50080406C	010	1
5.609.0424C	R56090371	004	1
6.005.0251	R56090371	001	1
6.005.0334	R50080406C	001	1
6.005.0340	R56010752C	004	1
6.005.0584	R56010752C	006	1
6.005.0602	R50080406C	015	1
6.005.0627	R50080406C	014	2
6.005.0628	R50080406C	016	1
6.005.0637	R86690006	029	1
6.005.0639	R50080406C	003	1
6.005.0643	R50090969	001	1
6.602.0056	R86690006	023	1
6.605.0245	R50110277	003	2
6.605.0287	R50080406C	002	1
7.700.0487	R86690006	018	1