



# **HNR XL 2021LP 400/50 -GR- TS S/AVV. -LAVOR- PROF.**

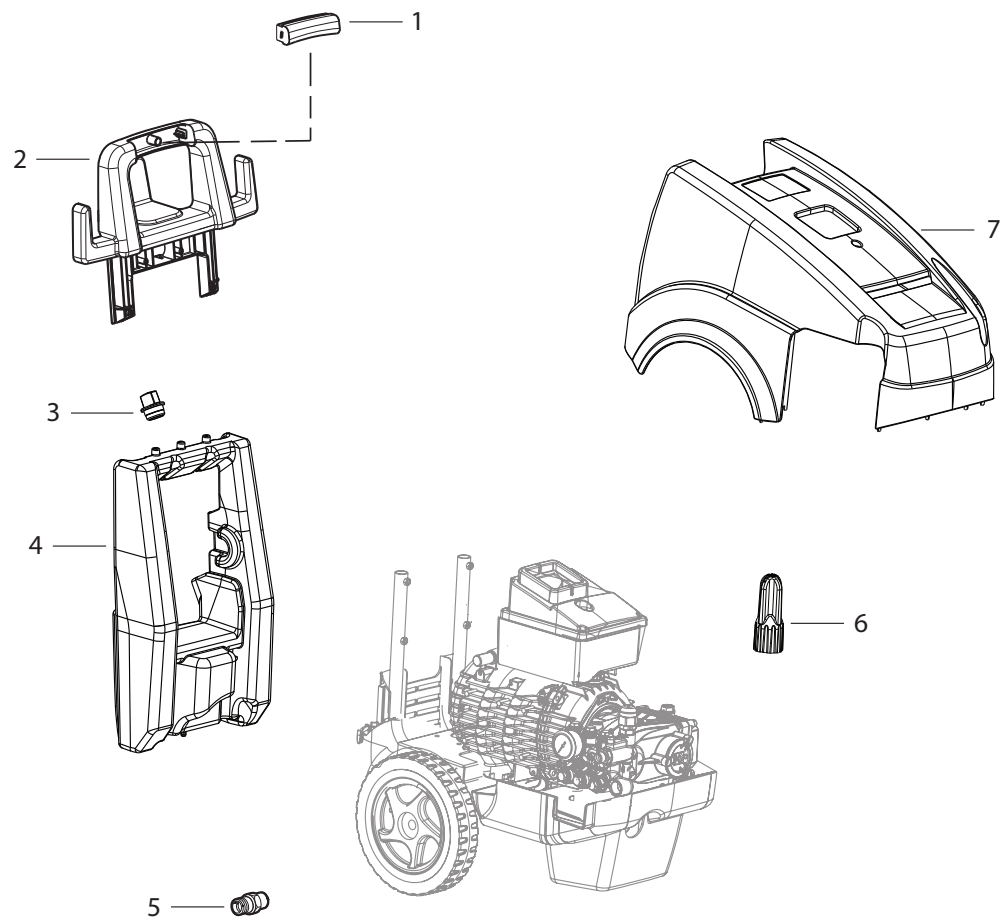
*Filtri: validità 17/06/2023*


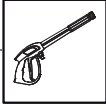



*17/06/2023*

8.672.0009 - HNR XL 2021LP 400/50 -GR- TS S/AVV. -LAVOR- PROF.....	3
R86720009 - HNR XL 2021LP 400/50 -GR- TS S/AVV. -LAVOR- PROF.....	4
R8672X006 - HYPER NR XL 2021LP 400/50 4P TS S/AVV. C/GIUNTO B.D.F.....	6
R56010520 - MTP. R.A. 400/50 4P HP10 LW 2021 SX C/GIUNTO X FREDDO (CAR WASHING)(CL5).....	8
R56060131 - MOTORE LW R.A. 400/50 D.152x165 LAVOR.....	10
R56990041 - POMPA LW 200/21 1450 SX (CAR WASHING).....	12
R56090181 - VALV. COMP. L3 FLANG. X LAV. LINEA C/IN.2,3 C/TS.....	14
Indice componenti.....	16

Pos.	Codice	Descrizione
.	R86720009	HNR XL 2021LP 400/50 -GR- TS S/AVV. -LAVOR- PROF.

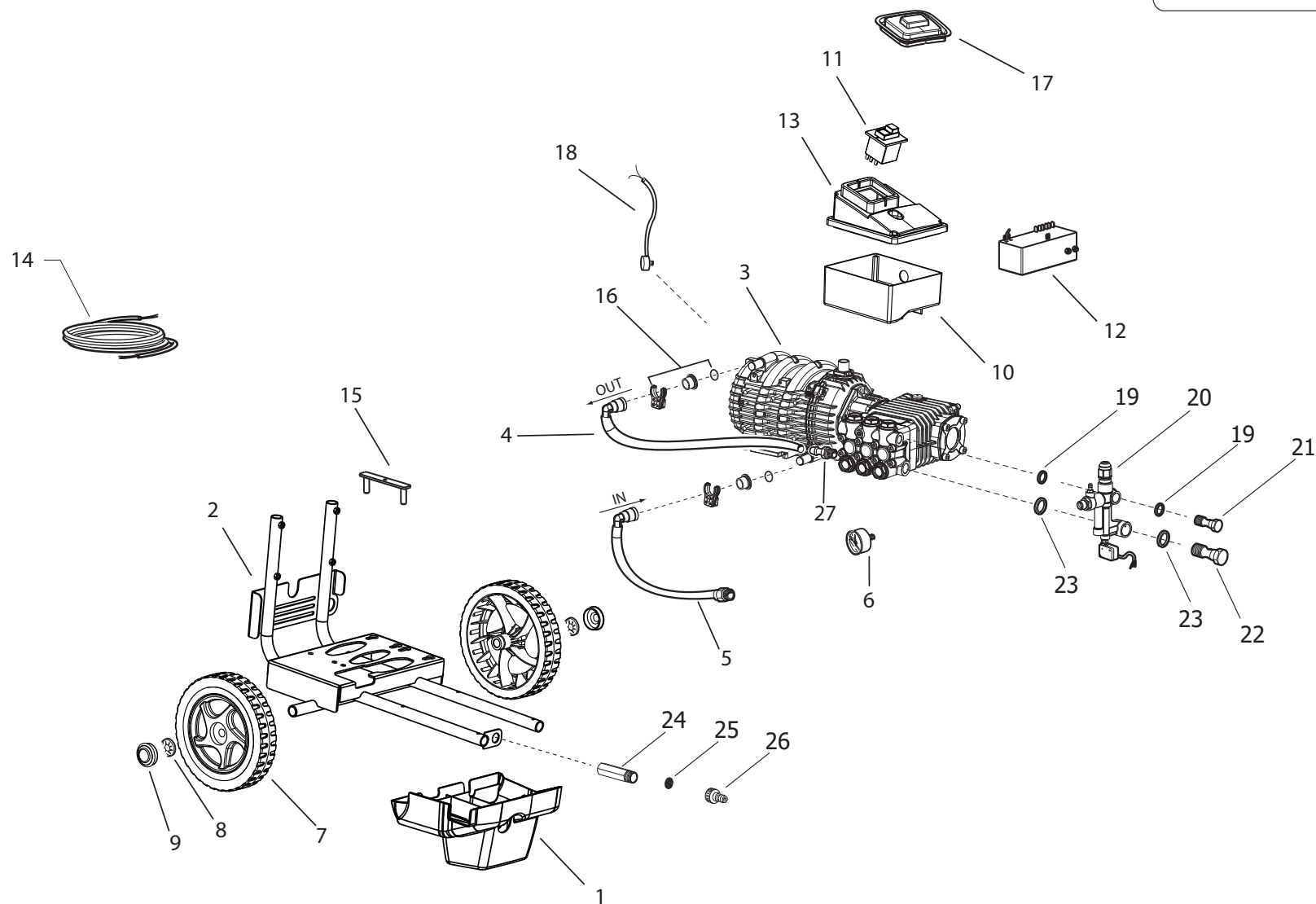
D86720009/01



- 8 —  MANUAL
- 9 — 
- 10 — 
- 11 — 
- 12 — 

Pos.	Codice	Sostituito da	Q.tà	Acquistabile	Q.tà min.	Per manuten.	Descrizione
.	R8672X006		1	No			HYPER NR XL 2021LP 400/50 4P TS S/AVV. C/GIUNTO B.D.F.
001	4.608.0417		1	Si	1		PLACCHETTA MANICO X LMX LP -GRIGIA- RAL.7046(PANT.430C)
002	4.608.0416		1	Si	1		MANICO NERO X LMX LP
003	4.008.0095		1	Si	1		TAPPO SERBATOIO DETERGENTE C/FORO D.9 -N-
004	4.608.0540		1	Si	1		MANICO SERBATOIO TUCSON S/FORO PORTAGOMMA
005	3.100.0042		1	Si	1		INNESTO RAPIDO 3/8F 06 (464) 26070040
006	4.608.0314		1	Si	1		POMOLO REGOLAZIONE DANUBIO X P80.0394
007	4.613.0225		1	Si	1		CARENATURA SUPERIORE TUCSON XL -GR.CH.- RAL.7046
008	7.700.0502		1	Si	1		MANUALE TUCSON/TASMAN XL+CE LAVOR 15L A5 120F
009	3.700.0030		1	Si	1	EXT	PISTOLA AL55 350bar 45l/min 160Â°C+sw8 3/8M+S7+M22 (30129100)
010	4.618.0143		1	Si	1	EXT	TUBO 5/16 R2 315BAR L=10000 C/ATT .RAP.1/2 GIR.-3/8
011	3.701.0027	3.701.0015	1	Si	1	EXT	LANCIA ZNT L=600 RIVEST.+ROS.+ATT.RAP.M22
012	3.103.0055		1	Si	1	ORD	UGELLO ALTA PRESSIONE 1/8M 15070

D8672X006/01



HNR XL 2021LP 400/50 -GR- TS S/AVV. -LAVOR- PROF. - Filtri: validità 17/06/2023

**R8672X006 - HYPER NR XL 2021LP 400/50 4P TS S/AVV. C/GIUNTO B.D.F.**

Validità: dal 11/12/2017 al 31/12/9999

Pos.	Codice	Sostituito da	Q.tà	Acquistabile	Q.tà min.	Per manuten.	Descrizione
.	R56010520		1	No			MTP. R.A. 400/50 4P HP10 LW 2021 SX C/GIUNTO X FREDDO (CAR WASHING) (CL5)
.	R56090181		1	No			VALV. COMP. L3 FLANG. X LAV. LINEA C/IN.2,3 C/TS
001	4.613.0226		1	Si	1		CARENATURA INFERIORE TUCSON XL -N-
002	5.613.0401		1	Si	1		TELAIO COMPLETO X TUCSON XL
003	5.601.0520		1	Si	1		MTP. R.A. 400/50 4P HP10 LW 2021 SX C/GIUNTO X FREDDO (CAR WASHING) (CL5)
004	4.618.0136		1	Si	1	EXT	TUBO B.P. L=315 SERP.-POMPA MOT. R.A. LW LINEA
005	4.618.0202		1	Si	1	EXT	TUBO B.P. L=340 INGR.SERP.MOT. R.A. PER TUCSON
006	3.107.0006		1	Si	1		MANOMETRO D.40 0/300 BAR 1/8 GLICERINA
007	3.006.0155	6.605.0168	2	Si	1		RUOTA D.250X55 FORO D.20 -GR- RAL.7046
008	3.099.0019		2	Si	1		FERMO PER RUOTA D.250X55 D.20
009	3.099.1755		2	Si	1		BORCHIA D.45 COPRI RUOTA X 30060155 -GR- RAL.7016
010	4.608.0454		1	Si	1		SCATOLA ELETTRICA X TUCSON
011	3.401.0122		1	Si	1	EXT	MICRODISGIUNTORE ETA 3140-F260 -P7TI-SGRX-3AC415V-18A
012	3.402.0075		1	Si	1	EXT	TELERUTTORE TLR11FLW per 7.5KW
013	4.608.0501		1	Si	1		COPERCHIO SCATOLA ELETTRICA X INTERR. TRIFASE TUCSON XL C/ GIUNTO
014	4.612.0032		1	Si	1		CAVO ALIM.H05VV-F 4X2,5 L=6700
015	4.607.0669		1	Si	1		STAFFA FISSAGGIO MOTORE R.A.
016	6.605.0223		2	Si	1		KIT FERMI PER TUBI MOT. R.A. (46080480/482)
017	4.608.0503		1	Si	1		GUARNIZIONE PER INTERRUTTORE TEXAS-R/DAKOTA-R/TUCSON TRIFASE
018	3.403.0003		1	Si	1		PROTETTORE TERMICO L01.080.05. CAVI *UL* L=1200
019	3.714.0068		2	Si	1		RONDELLA METALLO/GOMMA 3/8G (0117730040)
020	5.609.0181	6.605.0078	1	Si	1		VALV. COMP. L3 FLANG. X LAV. LINEA C/IN.2,3 C/TS
021	4.606.0212		1	Si	1		RACC.FOR.3/8 MAND.V.L.CIECO IP OTT.
022	4.606.0213		1	Si	1		RACC. FORATO 1/2 ASP. V.L. CIECO OTT.
023	3.714.0069		2	Si	1		RONDELLA METALLO/GOMMA 1/2G (0117730050)
024	4.606.0190		1	Si	1		RACCORDO 3/4 M-3/8 F
025	4.607.0046		1	Si	1		FILTRO INOX DIAM.20 RACC. ASP. 3/4
026	3.100.0082		1	Si	1		INNESTO RAPIDO 3/4 NERO CON GUARNIZ. (FILETTO L=11.5)
027	3.100.0073		1	Si	1		PORTAGOMMA D.16 1/2M CONICO

HNR XL 2021LP 400/50 -GR- TS S/AVV. -LAVOR- PROF. - Filtri: validità 17/06/2023



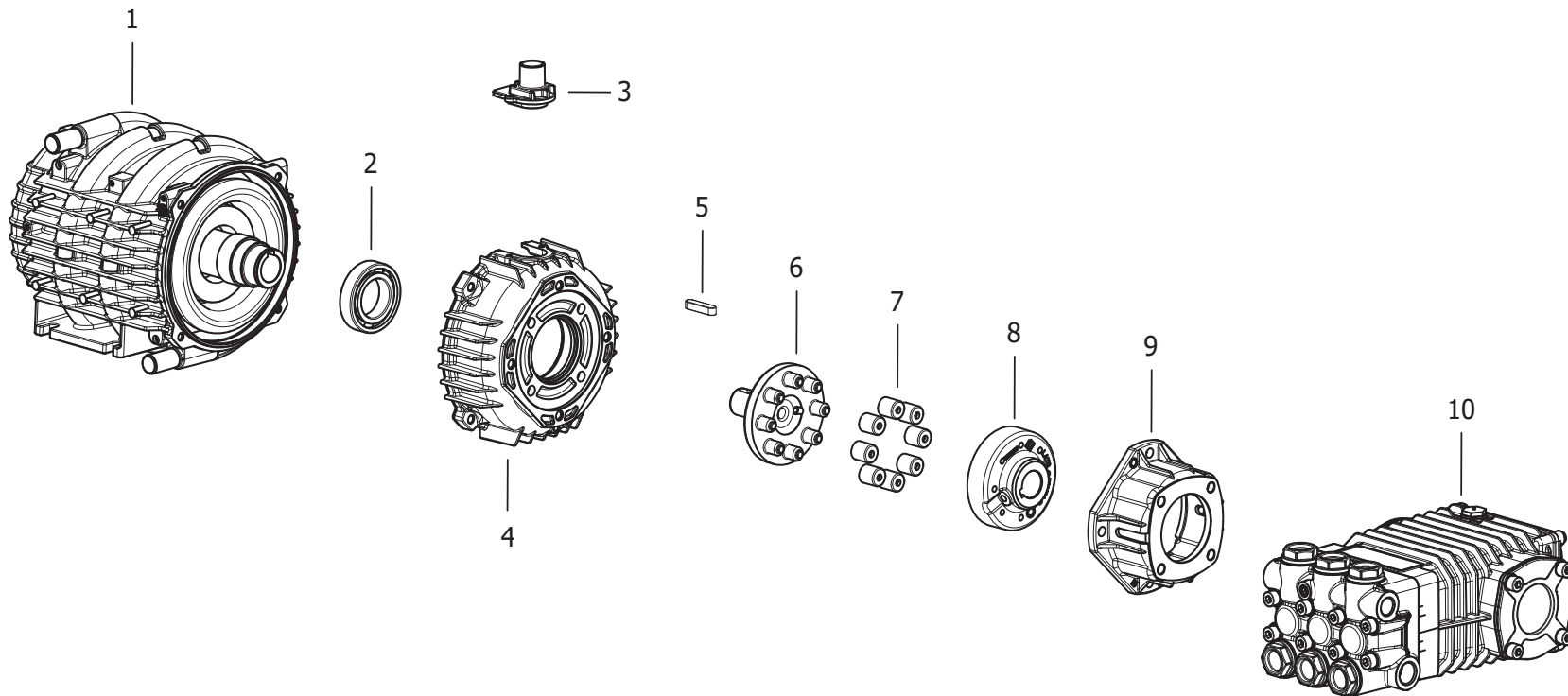
**R8672X006 - HYPER NR XL 2021LP 400/50 4P TS S/AVV. C/GIUNTO B.D.F.**

Validità: dal 11/12/2017 al 31/12/9999

17/06/2023

Pag. 7 / 16

D56010520/02



HNR XL 2021LP 400/50 -GR- TS S/AVV. -LAVOR- PROF. - Filtri: validità 17/06/2023

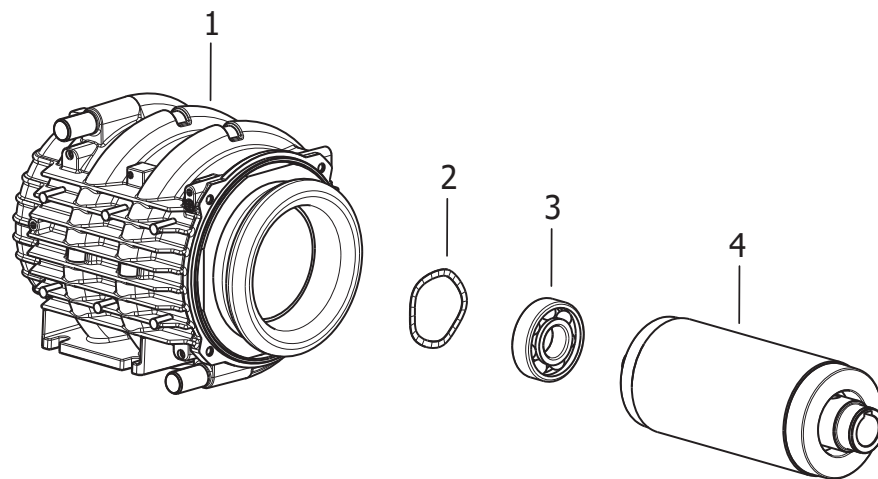
**R56010520 - MTP. R.A. 400/50 4P HP10 LW 2021 SX C/GIUNTO X FREDDO (CAR WASHING)(CL5)**

Validità: dal 11/12/2017 al 31/12/9999



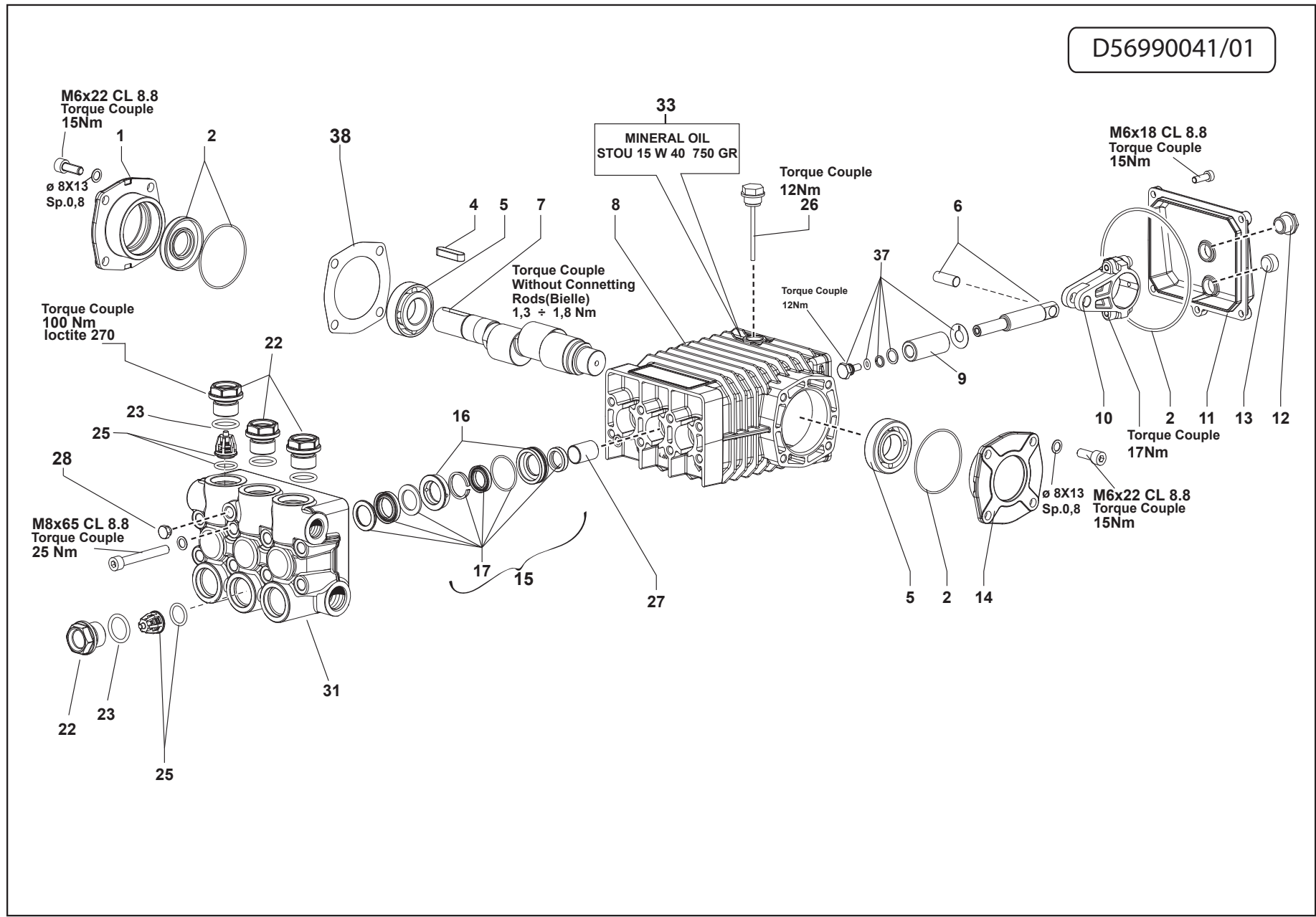
Pos.	Codice	Sostituito da	Q.tà	Acquistabile	Q.tà min.	Per manuten.	Descrizione
.	R56060131		1	No			MOTORE LW R.A. 400/50 D.152x165 LAVOR
.	R56990041		1	No			POMPA LW 200/21 1450 SX (CAR WASHING)
001	5.606.0131		1	Si	1		MOTORE LW R.A. 400/50 D.152x165 LAVOR
002	3.001.0009		1	Si	1		CUSCINETTO 6007-2RS 35x62x14 (X MOT.EL.)
003	4.605.0070		1	Si	1		PASSACAVO M22 PER MOT. R.A.
004	4.605.0072		1	Si	1		FLANGIA ANT. MOTORE D.152 PER POMPA D.61 LAVORATA
005	3.099.1501		1	Si	1		LINGUETTA 8X7X32 UNI 6604A
006	4.605.0081		1	Si	1		SEMIGIUNTO D.24 LATO MOTORE AC COPP. MOTORE-POMPA
007	6.605.0084		1	Si	1		KIT N.8 GOMMINI PER GIUNTO LWS
008	4.605.0082		1	Si	1		SEMIGIUNTO D.24 LATO POMPA ACCOPIAM.MOTORE-POMPA
009	4.605.0083		1	Si	1		FLANGIA ACCOPP. MOT.-POMPA FL. 61
010	5.699.0041	6.605.0197	1	Si	1		POMPA LW 200/21 1450 SX (CAR WASHING)

D56060131/01



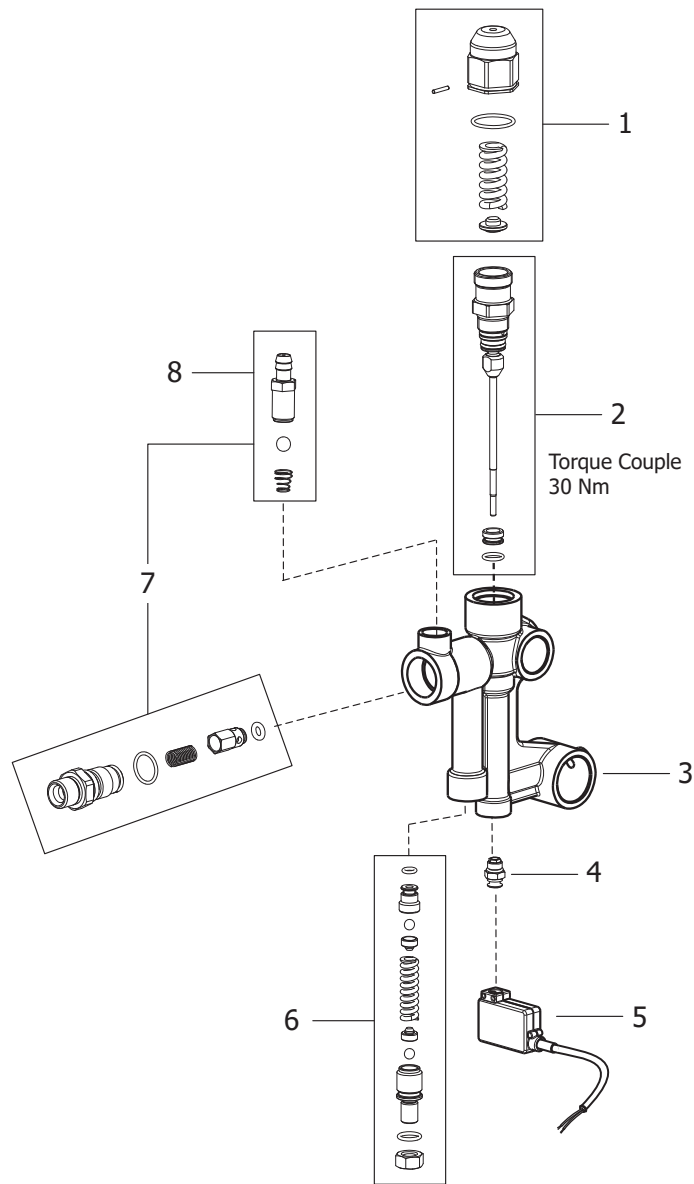
Pos.	Codice	Sostituito da	Q.tà	Acquistabile	Q.tà min.	Per manuten.	Descrizione
001	5.602.0056		1	Si	1		CARCASSA R.A.400/50 4P D.152 H165
002	3.099.0805		1	Si	1		ANELLO DI COMPENSAZIONE 61X51X 0,4 H.3,5 -62d-
003	3.001.0066		1	Si	1		CUSCIN. RADIALE A SFERA 6305 2RS (25X62X17) (KBC) X MOT.EL.
004	5.605.0067		1	No			ALBERO ROT.90X165 R.A. LAV.LIN EA

D56990041/01



Pos.	Codice	Sostituito da	Q.tà	Acquistabile	Q.tà min.	Per manuten.	Descrizione
001	4.605.0059		1	Si	1		COPERCHIO APERTO X CARTER POMP A IN LINEA LAVORATO
002	6.605.0050		1	Si	1	ORD	KIT O-RING +TENUTA ALBERO
004	3.099.0510		1	Si	1		LINGUETTA 8X7X35 UNI 6604A
005	6.605.0029		1	Si	1		KIT 2 CUSCINETTI LAVOR LINEA
006	6.605.0051		1	Si	1		KIT PERNO GUIDA PISTONE LAVOR LINEA
007	4.607.0314		1	Si	1		ALBERO POMPA IN LINEA C=16,20 LAVORATO (1 rigo)X 21LT
008	4.605.0057		1	Si	1		CARTER POMPA IN LINEA LAVORATO
009	6.605.0025		1	Si	1	EXT	KIT 3 PISTONI D.20 LAVOR LINEA
010	5.609.0147	6.605.0026	3	Si	1		BIELLA COMPLETA L52 ZAMA X POMPA IN LINEA LAVORATA
011	4.605.0058		1	Si	1		COPERCHIO POSTERIORE X CARTER POMPA IN LINEA LAVORATO
012	3.099.0003		1	Si	1		SPIA LIVELLO OLIO SLNS-3/8 HOBBY
013	3.002.0004		1	Si	1		VITE STEI 3/8 G.DIN 906 (TAPPO SC. OLIO)
014	4.605.0060		1	Si	1		COPERCHIO CHIUSO X CARTER POMP A IN LINEA LAVORATO
015	6.605.0118		1	Si	1	ORD	KIT PACCHI TENUTE D.20 COMPL.+BOCCOLE (ACQUA CALDA)
016	6.605.0048		1	Si	1		KIT 3 BOCCOLE PER TENUTE
017	6.605.0108		1	Si	1	ORD	KIT PACCHI TENUTE COMPL. LAV .LINEA (CAR WASH)
018	4.606.0161		1	Si	1		TAPPO T.E. 3/8 GAS
022	4.606.0195		6	Si	1		TAPPO VALVOLA ASP/MAND. LAVOR LINEA (C/NICHEL.20m)
023	3.200.0185		6	Si	1		GUARNIZIONE OR 20,29x2,62 NBR SH.90
025	6.605.0065		1	Si	1	ORD	KIT VALVOLE ASP/MAND.21LT
026	3.099.0978		1	Si	1		TAPPO CARICO OLIO C/TUBO E SFIATO (ASTA L=66) -R-
027	6.605.0031		1	Si	1		KIT 3 GUIDA ASTA PISTONE LAVOR LINEA
031	4.606.0194		1	Si	1		TESTATA PER POMPA IN LINEA LAVOR S/VALV. (C/NICHEL.20m)
033	3.699.0065		0.6	Si	1		OLIO PER MOTOPOMPE ENI MULTITECH THT 15W30
037	6.605.0034		1	Si	1		KIT VITI FISS.PISTONE COMPLETA LAVOR LINEA
038	6.605.0052		1	Si	1		KIT SPESSORI DI REGISTRO LAVOR LINEA

D56090181/01



HNR XL 2021LP 400/50 -GR- TS S/AVV. -LAVOR- PROF. - Filtri: validità 17/06/2023

**R56090181 - VALV. COMP. L3 FLANG. X LAV. LINEA C/IN.2,3 C/TS**

Validità: dal 11/12/2017 al 31/12/9999

Pos.	Codice	Sostituito da	Q.tà	Acquistabile	Q.tà min.	Per manuten.	Descrizione
001	6.005.0120		1	Si	1	EXT	KIT 111 LW REGOLATORE DI PRES SIONE TEST.OTT.'99
002	6.005.0638		1	Si	1	EXT	KIT BY-PASS COMPLETO PER VALV. L3 PER TS
003	4.606.0192		1	Si	1		CORPO VALVOLA LAVOR L3
004	5.609.0158		1	Si	1		ASSIEME RACCORDO 1/8 G C/TAPPO M7 TS TEST.OTT.'99
005	6.005.0571		1	Si	1	EXT	KIT SCAT.MICRO 2 FILI +VITI (MICRO GRIGIO)
006	6.005.0200		1	Si	1	EXT	KIT 186 LW VALVOLA DI SICUREZZA UNIVERSALE X BY PASS L3
007	6.005.0199		1	Si	1		KIT 185 LW INIETT.2,3 -VALV.R IT.PORTAG. LWS18
008	5.609.Y154		1	Si	1		ASSIEME PORTAGOMMA D.1 C/OR-MOLLA L=7 filo D.0.4-SFERA D.5.5

Codice	Tavola	Pos.	Q.tà
3.001.0009	R56010520	002	1
3.001.0066	R56060131	003	1
3.002.0004	R56990041	013	1
3.006.0155	R8672X006	007	2
3.099.0003	R56990041	012	1
3.099.0019	R8672X006	008	2
3.099.0510	R56990041	004	1
3.099.0805	R56060131	002	1
3.099.0978	R56990041	026	1
3.099.1501	R56010520	005	1
3.099.1755	R8672X006	009	2
3.100.0042	R86720009	005	1
3.100.0073	R8672X006	027	1
3.100.0082	R8672X006	026	1
3.103.0055	R86720009	012	1
3.107.0006	R8672X006	006	1
3.200.0185	R56990041	023	6
3.401.0122	R8672X006	011	1
3.402.0075	R8672X006	012	1
3.403.0003	R8672X006	018	1
3.699.0065	R56990041	033	0.6
3.700.0030	R86720009	009	1
3.701.0027	R86720009	011	1
3.714.0068	R8672X006	019	2
3.714.0069	R8672X006	023	2
4.008.0095	R86720009	003	1
4.605.0057	R56990041	008	1
4.605.0058	R56990041	011	1
4.605.0059	R56990041	001	1
4.605.0060	R56990041	014	1
4.605.0070	R56010520	003	1

Codice	Tavola	Pos.	Q.tà
4.605.0072	R56010520	004	1
4.605.0081	R56010520	006	1
4.605.0082	R56010520	008	1
4.605.0083	R56010520	009	1
4.606.0161	R56990041	018	1
4.606.0190	R8672X006	024	1
4.606.0192	R56090181	003	1
4.606.0194	R56990041	031	1
4.606.0195	R56990041	022	6
4.606.0212	R8672X006	021	1
4.606.0213	R8672X006	022	1
4.607.0046	R8672X006	025	1
4.607.0314	R56990041	007	1
4.607.0669	R8672X006	015	1
4.608.0314	R86720009	006	1
4.608.0416	R86720009	002	1
4.608.0417	R86720009	001	1
4.608.0454	R8672X006	010	1
4.608.0501	R8672X006	013	1
4.608.0503	R8672X006	017	1
4.608.0540	R86720009	004	1
4.612.0032	R8672X006	014	1
4.613.0225	R86720009	007	1
4.613.0226	R8672X006	001	1
4.618.0136	R8672X006	004	1
4.618.0143	R86720009	010	1
4.618.0202	R8672X006	005	1
5.601.0520	R8672X006	003	1
5.602.0056	R56060131	001	1
5.605.0067	R56060131	004	1
5.606.0131	R56010520	001	1

Codice	Tavola	Pos.	Q.tà
5.609.0147	R56990041	010	3
5.609.0158	R56090181	004	1
5.609.0181	R8672X006	020	1
5.609.Y154	R56090181	008	1
5.613.0401	R8672X006	002	1
5.699.0041	R56010520	010	1
6.005.0120	R56090181	001	1
6.005.0199	R56090181	007	1
6.005.0200	R56090181	006	1
6.005.0571	R56090181	005	1
6.005.0638	R56090181	002	1
6.605.0025	R56990041	009	1
6.605.0029	R56990041	005	1
6.605.0031	R56990041	027	1
6.605.0034	R56990041	037	1
6.605.0048	R56990041	016	1
6.605.0050	R56990041	002	1
6.605.0051	R56990041	006	1
6.605.0052	R56990041	038	1
6.605.0065	R56990041	025	1
6.605.0084	R56010520	007	1
6.605.0108	R56990041	017	1
6.605.0118	R56990041	015	1
6.605.0223	R8672X006	016	2
7.700.0502	R86720009	008	1