



IDRO MAINE 1409XP 230/50 -GR- TS SP.SCHUKO -LAVOR-

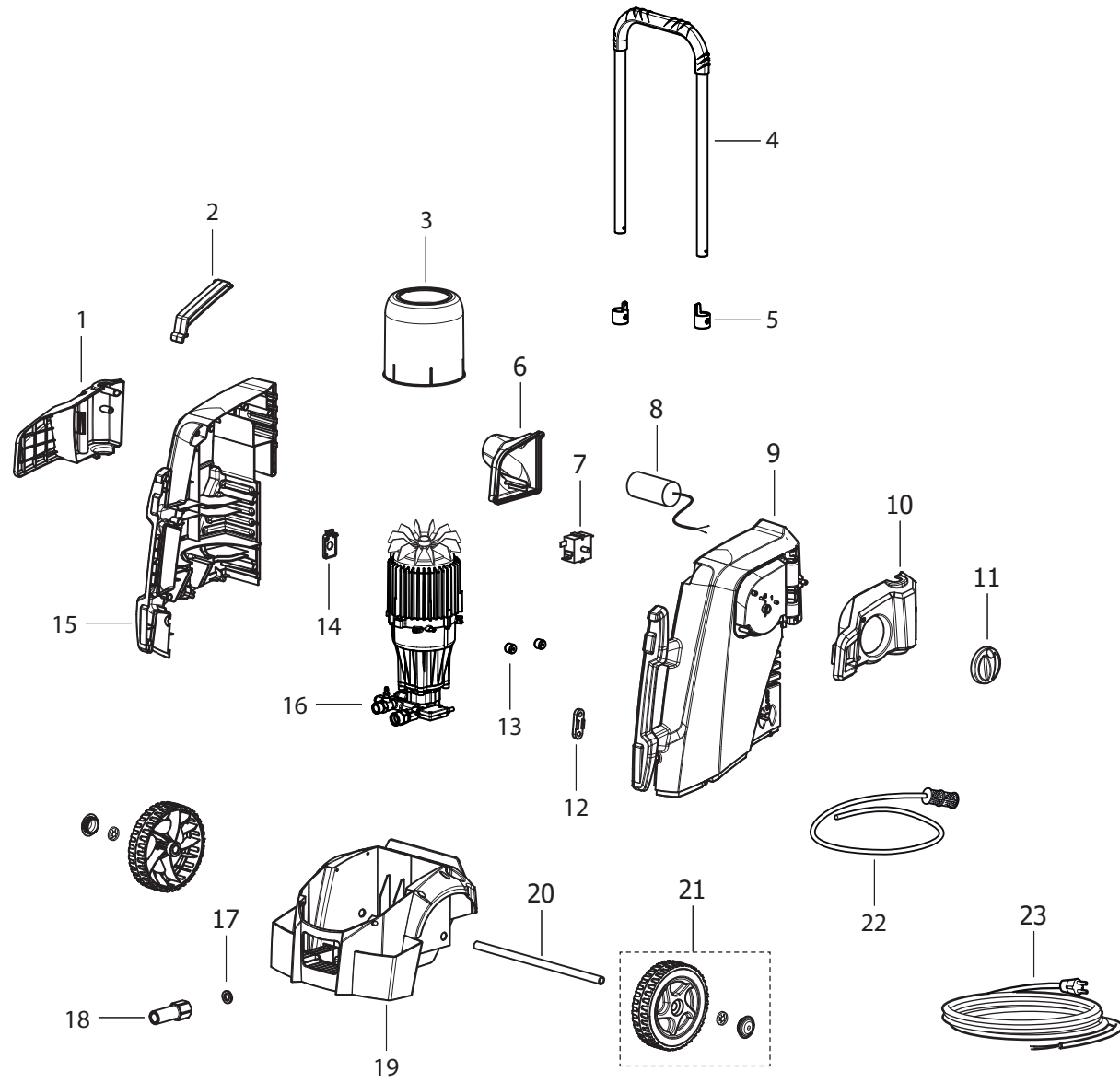
Filtri: validità 17/06/2023





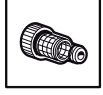
17/06/2023

8.673.0001C - IDRO MAINE 1409XP 230/50 -GR- TS SP.SCHUKO -LAVOR-.....	3
R86730001C - IDRO MAINE 1409XP 230/50 -GR- TS SP.SCHUKO -LAVOR-.....	4
R56010752C - MOTOP.OMNIA '15 D.12 230-240/50 2P D.128H110 13gr. TS IN.1,8.....	6
R50080406C - TEST.OMNIA'15 OTT.DIST.ALT1 TS-IN.1,8-USC.M22-INGR.3/4 (CXD).....	8
R56090371 - ASS.MOTORE D.128H110 230/50 2P +PIATT.13â€™.....	10
Indice componenti.....	12

Pos.	Codice	Descrizione
.	R86730001C	IDRO MAINE 1409XP 230/50 -GR- TS SP.SCHUKO -LAVOR-

D86730001C/01



- 24 —  MANUAL
- 25 — 
- 26 — 
- 27 — 
- 28 — 

Pos.	Codice	Sostituito da	Q.tà	Acquistabile	Q.tà min.	Per manuten.	Descrizione
.	R56010752C		1	No			MOTOP.OMNIA '15 D.12 230-240/50 2P D.128H110 13gr. TS IN.1,8
001	4.608.0509		1	Si	1		SUPPORTO LATERALE SX MAINE -GR.SC.- RAL.7016 (PANT.432C)
002	4.608.0511		1	Si	1		GANCIO DI CHIUSURA MAINE -G- PANT.108C
003	4.008.1021C		1	No			CONVOGLIATORE LUNGO PER MOTORE D.125 -NERO-
004	5.613.0126		1	Si	1		MANICO PER MAINE -GR.SC.- RAL.7016 (PANT.432C)
005	4.608.0510		2	Si	1		TAPPO PER MANICO MAINE -GR.SC.- RAL.7016 (PANT.432C)
006	4.608.0513		1	Si	1		COPERCHIO SCATOLA ELETTRICA MAINE NERO
007	3.401.0225		1	Si	1		INTERRUTTORE ROTAT. BIPOLARE 16A (0-1) C/PERNO L=15
008	3.404.0106		1	Si	1		CONDENSATORE 60mF 450V D.50x120 C/CAVETTI F/M
009	4.613.0414		1	Si	1		CARENATURA DX MAINE -GR.CH.- RAL.7046 (PANT.430C) C/TAMP.-LAVOR PROF.-
010	4.608.0508		1	Si	1		SUPPORTO LATERALE DX MAINE -GR.SC.- RAL.7016 (PANT.432C)
011	4.208.0526		1	No			MANOPOLA X INT.ROTATIVO -R- RAL.3020 (PANT.485C) WINDY (P82.0487)
012	4.008.0277		1	Si	1		FERMACAVO PARETE FISSA (LWS)
013	4.408.0008		2	Si	1		TAMPONE DI SUPPORTO EPDM 70SH
014	4.008.0776		1	Si	1		COPERCHIO USCITA CAVI MOTORE ELETTR. NERO
015	4.613.0415		1	Si	1		CARENATURA SX MAINE -GR.CH.- RAL.7046 (PANT.430C) C/TAMP.-LAVOR PROF.-
016	5.601.0752C	5.601.I752C	1	Si	1		MOTOP.OMNIA '15 D.12 230-240/50 2P D.128H110 13gr. TS IN.1,8
017	3.299.0017		1	Si	1		GUARNIZIONE PER PROLUNGA M22
018	4.605.0188		1	Si	1		PROLUNGA M22F-M22M X MAINE
019	4.613.0227		1	Si	1		CARENATURA INFERIORE MAINE -GR.SC.- RAL.7016 (PANT.432C)
020	4.607.0936		1	No			ASSALE RUOTE D.15 MAINE
021	6.605.0242		2	No			KIT RUOTA 46080531 +FERMO+BORCHIA GR.SC. RAL.7016
022	5.012.0631		1	No			CORREDO TUBO FILTRO ASP. DETERGENTE L=170mm
023	4.012.0150		1	Si	1		CAVO H05VV-F 3X1,5 MT.5,4 SP.SCHUKO ANTISPRUZZO F/F
024	7.700.0520		1	No			MANUALE MAINE/HYPER M + CE LAVOR 28L A5 16F
025	6.001.0107		1	Si	1	EXT	PISTOLA BIT105 3000psi C/RACC. M22X1,5M - M22X1,5F-USA
026	4.618.0220		1	Si	1	EXT	TUBO 1/4 R1 230BAR L=8000 RACC. M22-14/M22-15 C/MANICH.-BLU-
027	6.002.0386C		1	Si	1	EXT	LANCIA L=540 INCLINATA S/COPERTURA A/B M22 (030)
028	3.100.0510		1	Si	1		INNESTO RAPIDO 3/4 TRASP. C/GUARNIZ. C/FILTRO ISPEZIONABILE

IDRO MAINE 1409XP 230/50 -GR- TS SP.SCHUKO -LAVOR- - Filtri: validità 17/06/2023



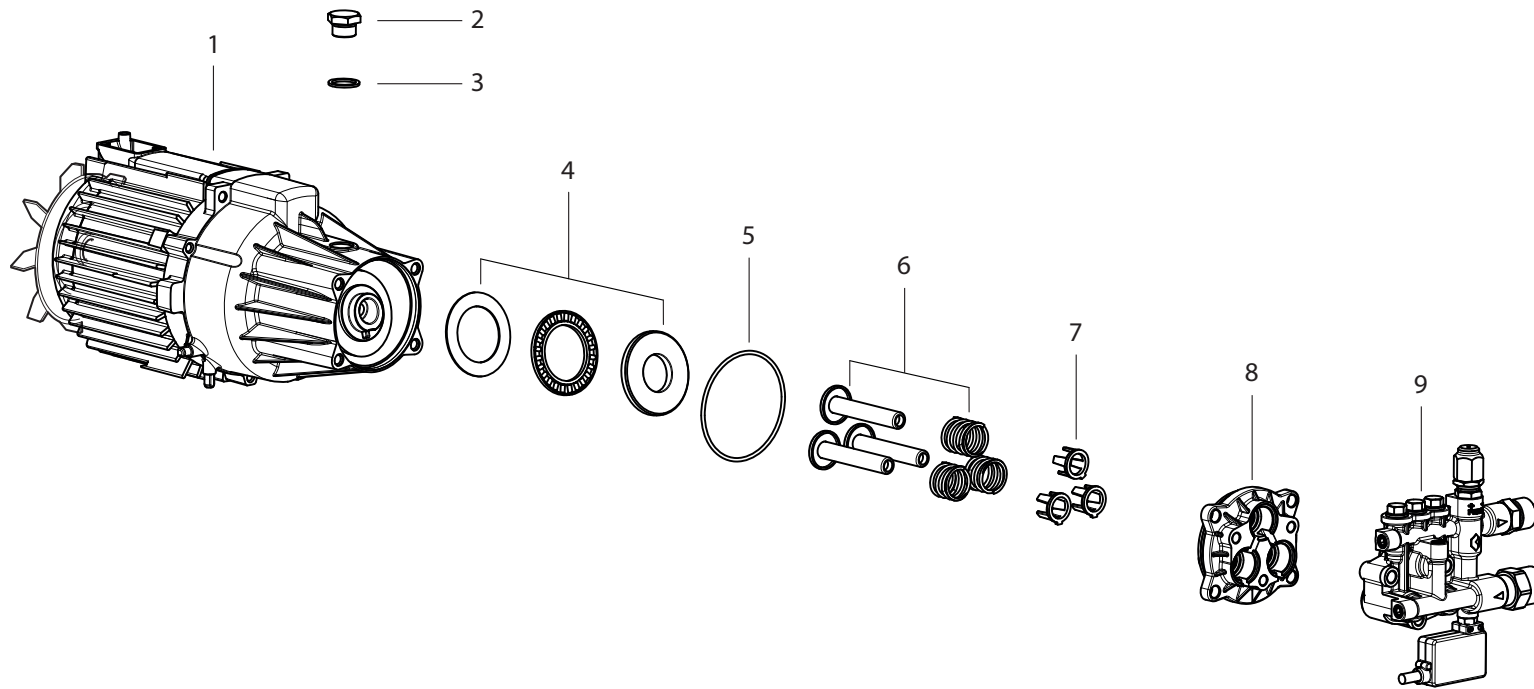
R86730001C - IDRO MAINE 1409XP 230/50 -GR- TS SP.SCHUKO -LAVOR-

Validità: dal 05/09/2018 al 31/12/9999

17/06/2023

Pag. 5 / 12

D56010752C/01



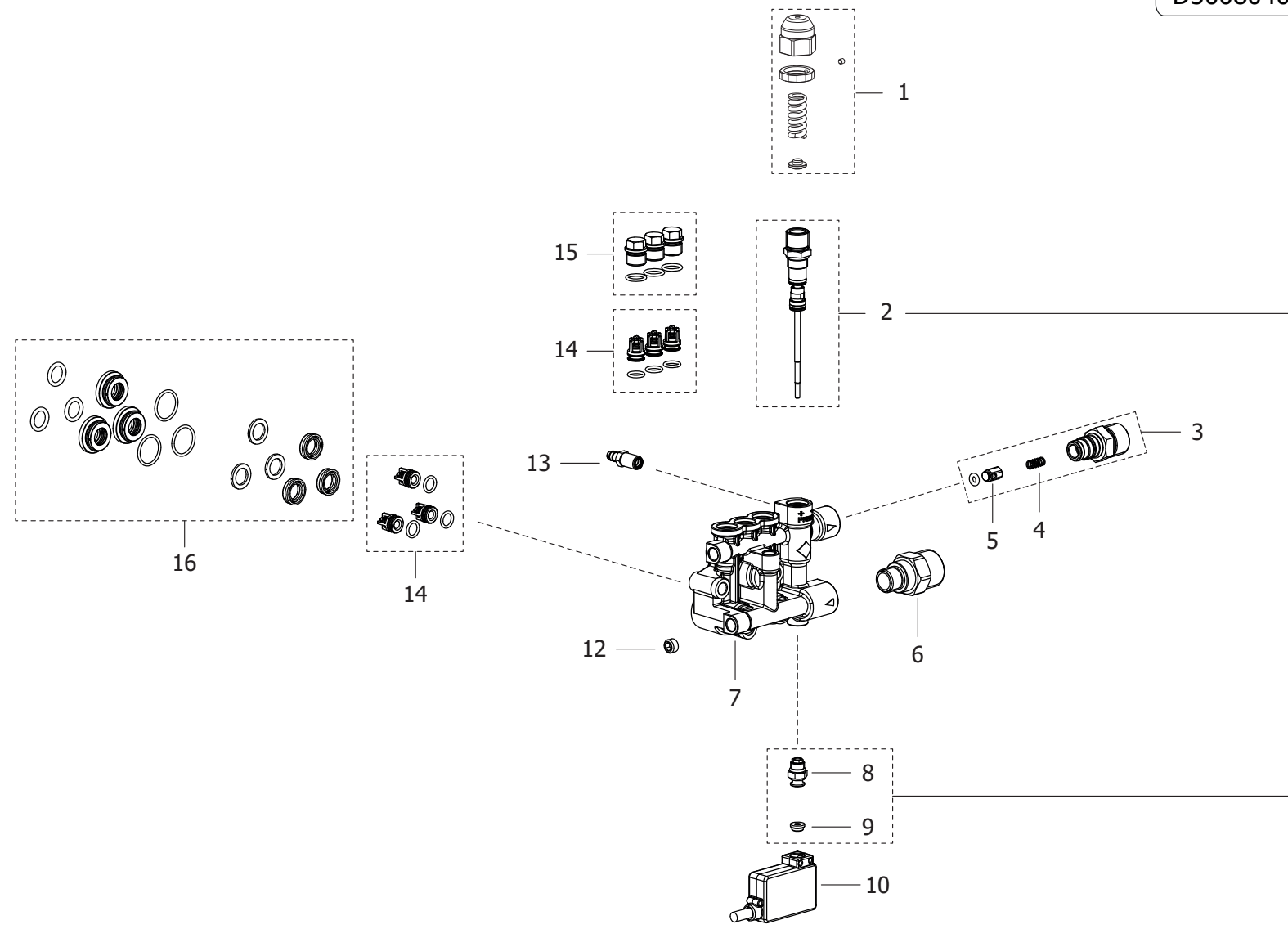
IDRO MAINE 1409XP 230/50 -GR- TS SP.SCHUKO -LAVOR- - Filtri: validità 17/06/2023

R56010752C - MOTOP.OMNIA '15 D.12 230-240/50 2P D.128H110 13gr. TS IN.1,8

Validità: dal 14/03/2023 al 31/12/9999

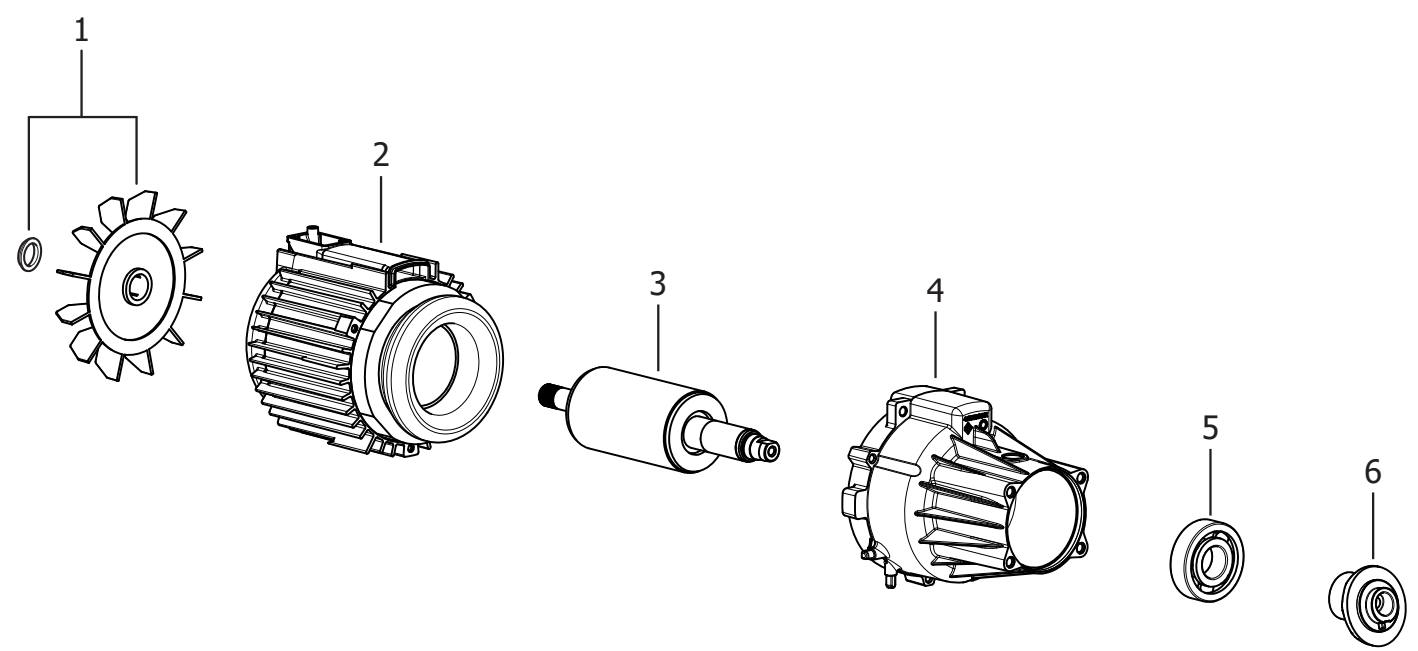
Pos.	Codice	Sostituito da	Q.tà	Acquistabile	Q.tà min.	Per manuten.	Descrizione
.	R50080406C		1	No			TEST.OMNIA'15 OTT.DIST.ALT TS-IN.1,8-USC.M22-INGR.3/4 (CXD)
..	R56090371		1	No			ASS.MOTORE D.128H110 230/50 2P +PIATT.13â€™
001	5.609.0371		1	Si	1	EXT	ASS.MOTORE D.128H110 230/50 2P +PIATT.13â€™
002	4.606.0161		1	Si	1		TAPPO T.E. 3/8 GAS
003	3.200.0026		1	Si	1		GUARNIZIONE OR 14x1,78 NBR SH.70
004	6.005.0340		1	Si	1	EXT	KIT 312 LW RALLE +GABBIA RULLINI 4060 TH.6.5
005	3.200.0267		1	Si	1		GUARNIZIONE OR 70x2,50 NBR SH.75-80
006	6.005.0584		1	Si	1	EXT	KIT 3 PISTONI +MOLLE OMNIA'15
007	4.608.0523		3	Si	1		DISTANZIALE TENUTA OLIO (0601080400)
008	5.609.0418		1	No			CORPO GUIDA PIST.D.12 THERMIC 2015 C/TENUTE
009	5.008.0406C		1	Si	1		TEST.OMNIA'15 OTT.DIST.ALT TS-IN.1,8-USC.M22-INGR.3/4 (CXD)

D50080406C/01



Pos.	Codice	Sostituito da	Q.tà	Acquistabile	Q.tà min.	Per manuten.	Descrizione
001	6.005.0334		1	Si	1		KIT REGOLATORE DI PRESSIONE TESTATA TPBH '10
002	6.605.0287		1	Si	1	ORD	KIT ASSIEME ASTA DI TENUTA TEST. OMNIA 15 TS L=75.3
003	6.005.0639		1	Si	1		KIT LW INIETT. 1.8 -VALV.RIT. TESTATA TPBH '10
004	4.607.0615		1	Si	1		MOLLA VALV.RITEGNO TPBH
005	5.609.0239		1	Si	1		ASS.VALV. RIT. C/OR TPBH '10
006	4.606.0308		1	Si	1		RACCORDO INGRESSO 3/4M-3/8M PER TH.6.5
007	4.606.0273		1	Si	1		TESTATA OTT. PISTONI D.12 PER TENUTE H.5 TAPPI M14x1
008	5.609.0271		1	Si	1		ASSIEME RACCORDO 1/8 G C/TAPPO M7 TS (OMNIA 12)
009	4.608.0146		1	Si	1		TAPPO FORATO PROTEZIONE MICRO
010	5.609.0421	6.005.0654	1	Si	1		ASSIEME SCATOLA+MICRO+CAVO 2X1 L=580 OMNIA'15
012	4.006.0109		3	Si	1		TAPPO 1/8 GAS CONICO L=6,5
013	5.609.0376		1	Si	1		ASSIEME PORTAGOMMA D.2,5 C/OR E MOLLA L=7
014	6.005.0627		2	Si	1	ORD	KIT 3 VALVOLE ASP. C/SEDE ACC. +OR TESTATA TH.2015
015	6.005.0602		1	Si	1		KIT 3 TAPPI VALV. MAND. PT'03 ALLUMINIO C/OR
016	6.005.0628		1	Si	1	ORD	KIT TENUTE ACQUA TH.2015 (TEST.OTT.)

D56090371/01



IDRO MAINE 1409XP 230/50 -GR- TS SP.SCHUKO -LAVOR- - Filtri: validità 17/06/2023

R56090371 - ASS.MOTORE D.128H110 230/50 2P +PIATT.13â€™

Validità: dal 20/03/2023 al 31/12/9999

Pos.	Codice	Sostituito da	Q.tà	Acquistabile	Q.tà min.	Per manuten.	Descrizione
001	6.005.0251		1	Si	1		KIT 234 LW VENTOLA+ANELLO
002	5.602.0078		1	No			CARCASSA LWM 230/50 2P D.128 H.110 (FILI LUNGHI)
003	5.605.0075C		1	No			ALBERO ROTORE D.65 H110 X OMNIA 14
004	5.609.0424C		1	No			FLANGIA ANTERIORE X OMNIA'15 D.128H110 C/FILETTI
005	3.001.0084		1	Si	1		CUSCINETTO RADIALE A SFERE 6305 (25X62X17)
006	4.605.0152		1	Si	1		PIATTELLO 13GR PER OMNIA 15

Codice	Tavola	Pos.	Q.tà
3.001.0084	R56090371	005	1
3.100.0510	R86730001C	028	1
3.200.0026	R56010752C	003	1
3.200.0267	R56010752C	005	1
3.299.0017	R86730001C	017	1
3.401.0225	R86730001C	007	1
3.404.0106	R86730001C	008	1
4.006.0109	R50080406C	012	3
4.008.0277	R86730001C	012	1
4.008.0776	R86730001C	014	1
4.008.1021C	R86730001C	003	1
4.012.0150	R86730001C	023	1
4.208.0526	R86730001C	011	1
4.408.0008	R86730001C	013	2
4.605.0152	R56090371	006	1
4.605.0188	R86730001C	018	1
4.606.0161	R56010752C	002	1
4.606.0273	R50080406C	007	1
4.606.0308	R50080406C	006	1
4.607.0615	R50080406C	004	1
4.607.0936	R86730001C	020	1
4.608.0146	R50080406C	009	1
4.608.0508	R86730001C	010	1
4.608.0509	R86730001C	001	1
4.608.0510	R86730001C	005	2
4.608.0511	R86730001C	002	1
4.608.0513	R86730001C	006	1
4.608.0523	R56010752C	007	3
4.613.0227	R86730001C	019	1
4.613.0414	R86730001C	009	1
4.613.0415	R86730001C	015	1

Codice	Tavola	Pos.	Q.tà
4.618.0220	R86730001C	026	1
5.008.0406C	R56010752C	009	1
5.012.0631	R86730001C	022	1
5.601.0752C	R86730001C	016	1
5.602.0078	R56090371	002	1
5.605.0075C	R56090371	003	1
5.609.0239	R50080406C	005	1
5.609.0271	R50080406C	008	1
5.609.0371	R56010752C	001	1
5.609.0376	R50080406C	013	1
5.609.0418	R56010752C	008	1
5.609.0421	R50080406C	010	1
5.609.0424C	R56090371	004	1
5.613.0126	R86730001C	004	1
6.001.0107	R86730001C	025	1
6.002.0386C	R86730001C	027	1
6.005.0251	R56090371	001	1
6.005.0334	R50080406C	001	1
6.005.0340	R56010752C	004	1
6.005.0584	R56010752C	006	1
6.005.0602	R50080406C	015	1
6.005.0627	R50080406C	014	2
6.005.0628	R50080406C	016	1
6.005.0639	R50080406C	003	1
6.605.0242	R86730001C	021	2
6.605.0287	R50080406C	002	1
7.700.0520	R86730001C	024	1