



IDRO KCR 2015LP 400-415/50 -GR- TS C/GIUNTO TEST.NICHEL. VRF2 - LAVOR-

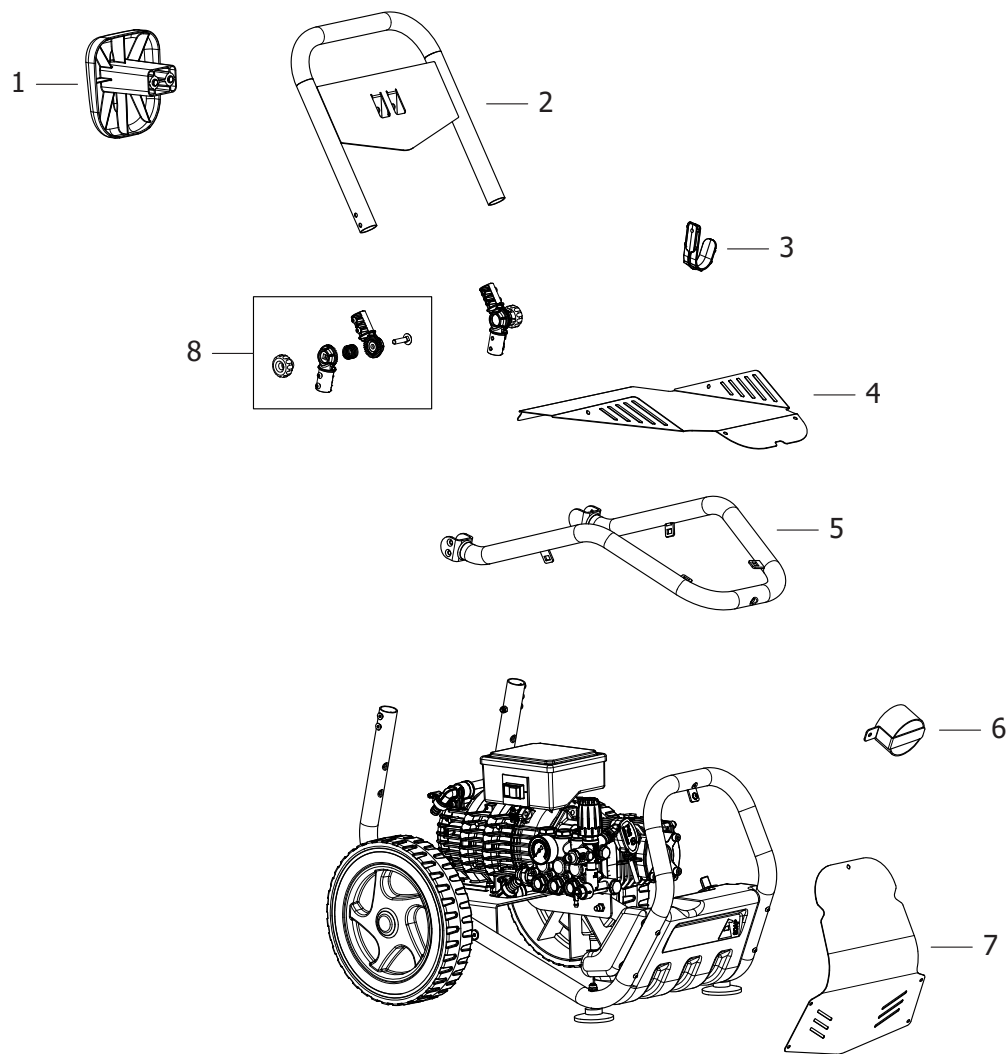
Filtri: validità 17/06/2023





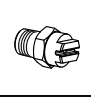

17/06/2023

| | |
|---|----|
| 8.674.0006 - IDRO KCR 2015LP 400-415/50 -GR- TS C/GIUNTO TEST.NICHEL. VRF2 -LAVOR-..... | 3 |
| R86740006 - IDRO KCR 2015LP 400-415/50 -GR- TS C/GIUNTO TEST.NICHEL. VRF2 -LAVOR-..... | 4 |
| R8674X004 - IDRO KCR 2015LP 400/50 TS C/GIUNTO TEST.NICH. VRF2..... | 6 |
| R37140049 - VALVOLA VRF2-P C/EIETTORE D.2,1 A 0 GRADI G3/8M (4072401038)..... | 8 |
| R37140051 - KIT COLLETTORE VRF2 C/VITI G3/8 - G1/2 (4073900004)..... | 10 |
| R56010507 - MTP. R.A. 400/50 4P HP7,5 LW 2015 SX C/GIUNTO-TEST. NICH. (CL5)..... | 12 |
| R56060104 - MOTORE LW R.A. 400/50 D.152x135 LAVOR LINEA..... | 14 |
| R56990038 - POMPA LW 200/15 1450 SX (CAR WASHING)..... | 16 |
| Indice componenti..... | 18 |

| Pos. | Codice | Descrizione |
|------|-----------|---|
| . | R86740006 | IDRO KCR 2015LP 400-415/50 -GR- TS C/GIUNTO TEST.NICHEL. VRF2 -LAVOR- |

D86740006/01



- 9  MANUAL
- 10 
- 11 
- 12 
- 13 
- 14 

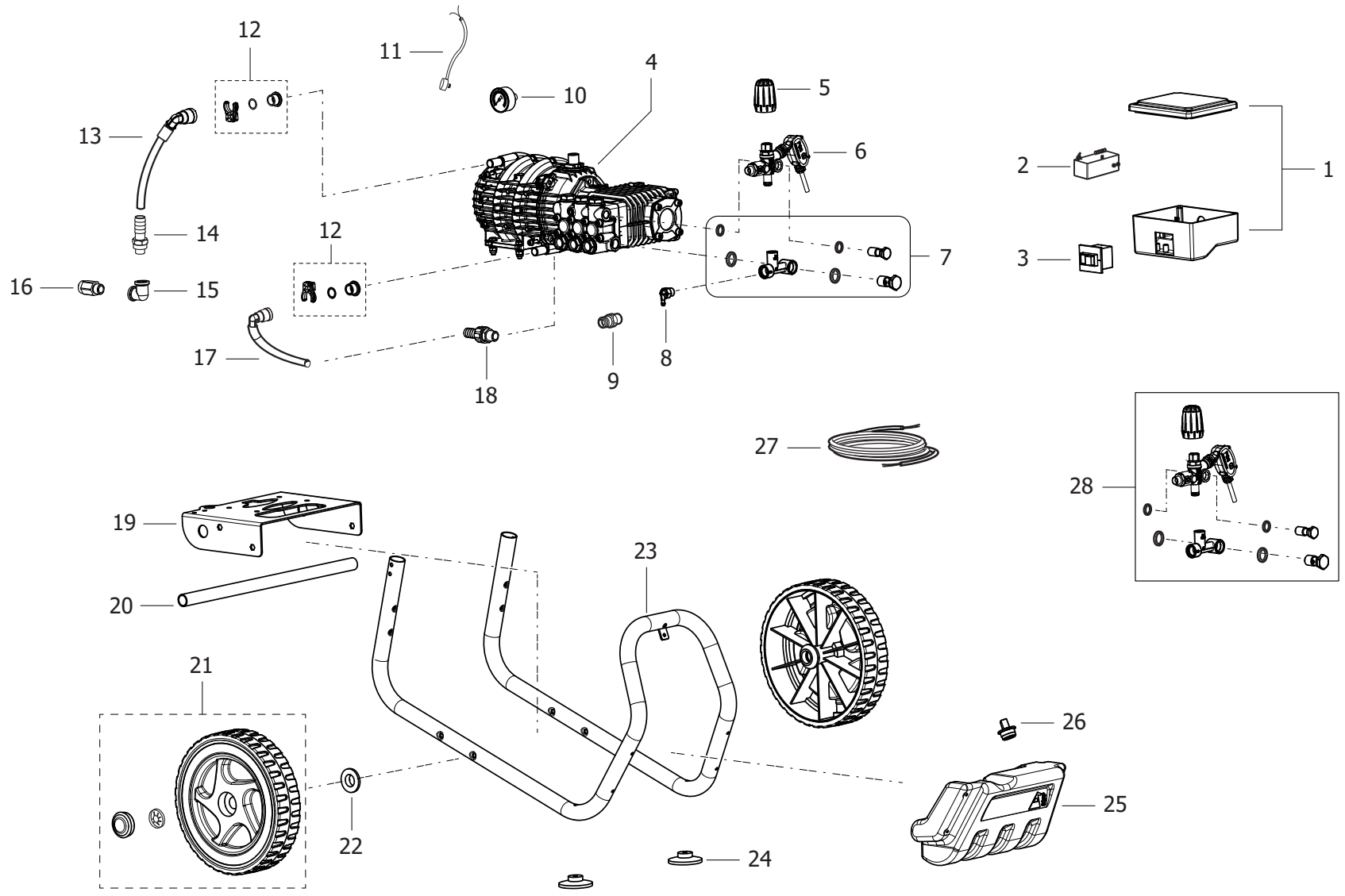
IDRO KCR 2015LP 400-415/50 -GR- TS C/GIUNTO TEST.NICHEL. VRF2 -LAVOR- - Filtri: validità 17/06/2023

R86740006 - IDRO KCR 2015LP 400-415/50 -GR- TS C/GIUNTO TEST.NICHEL. VRF2 -LAVOR-

Validità: dal 09/06/2021 al 31/12/9999

| Pos. | Codice | Sostituito da | Q.tà | Acquistabile | Q.tà min. | Per manuten. | Descrizione |
|------|------------|---------------|------|--------------|-----------|--------------|---|
| . | R8674X004 | | 1 | No | | | IDRO KCR 2015LP 400/50 TS C/GIUNTO TEST.NICH. VRF2 |
| 001 | 4.613.0331 | | 1 | Si | 1 | | GANCIO SUPP. TUBO -N- NUOVA COMPACT/TEXAS/DAKOTA |
| 002 | 5.613.0424 | | 1 | Si | 1 | | MANICO PER KCR -GR.- RAL.7016 (VERNIC.) |
| 003 | 4.607.1028 | | 2 | Si | 1 | | GANCIO PER MANICO KCR (1202008700) |
| 004 | 4.607.0671 | | 1 | Si | 1 | | CARENA SUPERIORE KCR INOX |
| 005 | 5.613.0423 | | 1 | Si | 1 | | TELAIO SUP. KCR -GR.SC.- RAL.7016 -VERNIC.- |
| 006 | 5.613.0422 | | 1 | Si | 1 | | SUPPORTO LANCIA KCR (COMET) |
| 007 | 4.607.0670 | | 1 | Si | 1 | | CARENA FRONTALE KCR INOX (0477064000) |
| 008 | 6.605.0257 | | 2 | Si | 1 | | KIT CERNIERA SNODO COMPLETO |
| 009 | 7.700.0593 | | 1 | Si | 1 | | MANUALE KCR +CE LAVOR A5 28F 29L |
| 010 | 3.700.0030 | | 1 | Si | 1 | EXT | PISTOLA AL55 350bar 45l/min 160Â°C+sw8 3/8M+S7+M22 (30129100) |
| 011 | 4.618.0143 | | 1 | Si | 1 | EXT | TUBO 5/16 R2 315BAR L=10000 C/ATT .RAP.1/2 GIR.-3/8 |
| 012 | 3.701.0027 | 3.701.0015 | 1 | Si | 1 | EXT | LANCIA ZNT L=600 RIVEST.+ROS.+ATT.RAP.M22 |
| 013 | 3.103.0050 | | 1 | Si | 1 | ORD | UGELLO ALTA PRESSIONE 1/8M 15045 |
| 014 | 5.612.0057 | | 1 | Si | 1 | | CORREDO PORTAGOMMA ASP.OTTONE 3/4 D.17 +FILTRO 32990009 |

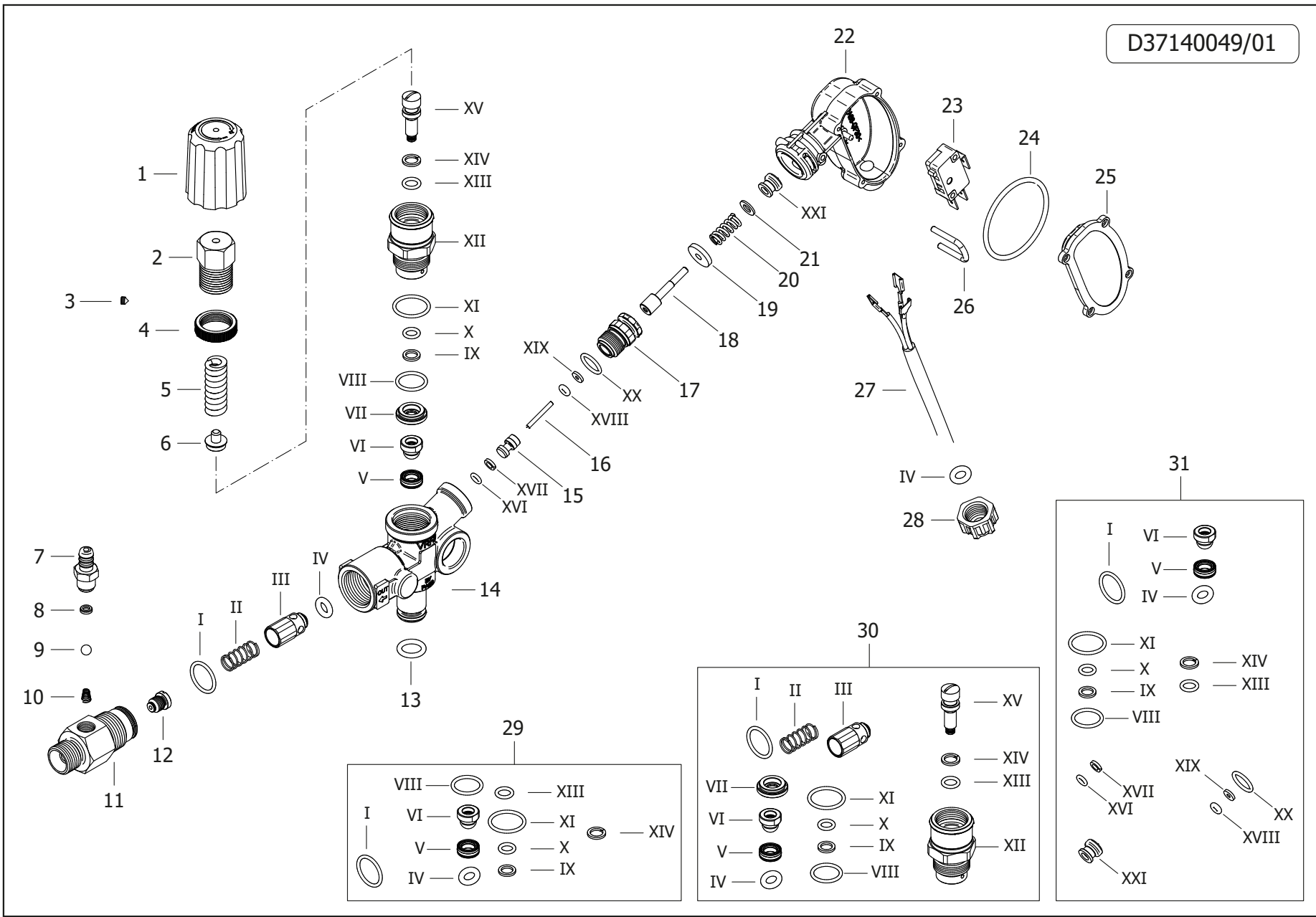
D8674X004/02



| Pos. | Codice | Sostituito da | Q.tà | Acquistabile | Q.tà min. | Per manuten. | Descrizione |
|------|------------|---------------|------|--------------|-----------|--------------|---|
| . | R37140049 | | 1 | No | | | VALVOLA VRF2-P C/EIETTORE D.2,1 A 0 GRADI G3/8M (4072401038) |
| . | R37140051 | | 1 | No | | | KIT COLLETTORE VRF2 C/VITI G3/8 - G1/2 (4073900004) |
| . | R56010507 | | 1 | No | | | MTP. R.A. 400/50 4P HP7,5 LW 2015 SX C/GIUNTO-TEST. NICH. (CL5) |
| 001 | 6.605.0254 | | 1 | No | | | KIT SCATOLA ELETTRICA + COPERCHIO KCR X TRIFASE AD ACQUA |
| 002 | 3.402.0014 | | 1 | Si | 1 | EXT | TELERUTTTORE TLR6FLW |
| 003 | 3.401.0063 | | 1 | Si | 1 | EXT | MICRODISGIUNTORE ETA 3140-F230 -P7TI-SGRX-3AC415V-16A |
| 004 | 5.601.0507 | | 1 | Si | 1 | | MTP. R.A. 400/50 4P HP7,5 LW 2015 SX C/GIUNTO-TEST. NICH. (CL5) |
| 005 | 3.714.0052 | | 1 | Si | 1 | | MANOPOLA VALVOLA VRF2 (4079900085) |
| 006 | 3.714.0049 | | 1 | Si | 1 | | VALVOLA VRF2-P C/EIETTORE D.2,1 A 0 GRADI G3/8M (4072401038) |
| 007 | 3.714.0051 | | 1 | Si | 1 | | KIT COLLETTORE VRF2 C/VITI G3/8 - G1/2 (4073900004) |
| 008 | 3.555.1153 | | 1 | Si | 1 | | KIT VALVOLA TERMOSTATICA G1/2" M (1215032900) |
| 009 | 3.100.0042 | | 1 | Si | 1 | | INNESTO RAPIDO 3/8F 06 (464) 26070040 |
| 010 | 3.107.0006 | | 1 | Si | 1 | | MANOMETRO D.40 0/300 BAR 1/8 GLICERINA |
| 011 | 3.403.0003 | | 1 | Si | 1 | | PROTETTORE TERMICO L01.080.05. CAVI *UL* L=1200 |
| 012 | 6.605.0223 | | 2 | Si | 1 | | KIT FERMI PER TUBI MOT. R.A. (46080480/482) |
| 013 | 4.618.0240 | | 1 | Si | 1 | EXT | TUBO B.P. L=185 INGR.-SERP. MOT. R.A. |
| 014 | 3.100.0073 | | 1 | Si | 1 | | PORTAGOMMA D.16 1/2M CONICO |
| 015 | 3.100.0097 | | 1 | Si | 1 | | RACCORDO A GOMITO 1/2F - 1/2F OTTONE |
| 016 | 4.606.0028 | | 1 | Si | 1 | | NIPPLO 1/2 M. 3/4 M. |
| 017 | 4.618.0240 | | 1 | Si | 1 | EXT | TUBO B.P. L=185 INGR.-SERP. MOT. R.A. |
| 018 | 3.100.0073 | | 1 | Si | 1 | | PORTAGOMMA D.16 1/2M CONICO |
| 019 | 4.607.1026 | | 1 | Si | 1 | | BASE SUPPORTO MOTORE R.A. PER KCR -VERN. GR.SC.RAL.7016- |
| 020 | 4.607.1025 | | 1 | Si | 1 | | ASSALE PER KCR L=510 D.25 |
| 021 | 6.605.0222 | | 1 | Si | 1 | | KIT RUOTE 30060165 +BORCHIE IDRO MICH. |
| 022 | 3.555.0383 | | 2 | Si | 1 | | RONDELLA RUOTA (2812.0146) |
| 023 | 4.607.1024 | | 1 | Si | 1 | | TELAIO TUBOLARE PER IDRO KCR -VERN. GR.SC. RAL.7016- |
| 024 | 3.099.1380 | | 2 | Si | 1 | | PIEDE ANTIVIBRANTE D.70XM8H20 PER THERMIC 5.5 |
| 025 | 4.008.1934 | | 1 | Si | 1 | | SERBATOIO PER LANDER -N- |
| 026 | 4.008.1959 | | 1 | Si | 1 | | TAPPO SERBATOIO DETERGENTE C/FORO D.9 -G- PANT.108C |
| 027 | 4.612.0032 | | 1 | Si | 1 | | CAVO ALIM.H05VV-F 4X2,5 L=6700 |
| 028 | 6.605.0271 | | 1 | Si | 1 | | KIT VALV. VRF2-P C/IN. 2,1 + KIT COLL. + MANOPOLA |

IDRO KCR 2015LP 400-415/50 -GR- TS C/GIUNTO TEST.NICHEL. VRF2 -LAVOR- - Filtri: validità 17/06/2023

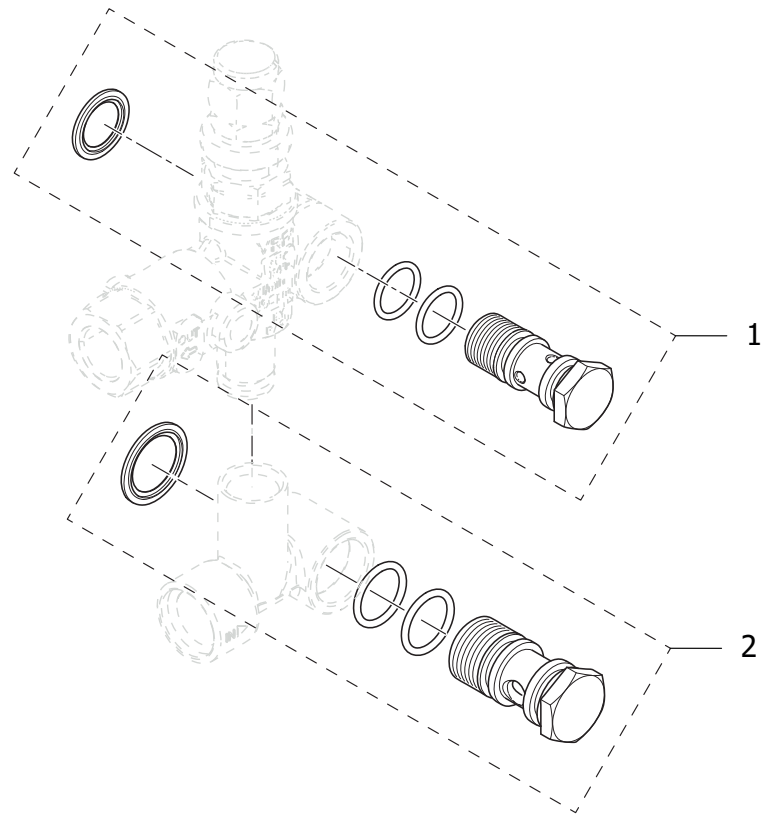
D37140049/01



| Pos. | Codice | Sostituito da | Q.tà | Acquistabile | Q.tà min. | Per manuten. | Descrizione |
|------|------------|---------------|------|--------------|-----------|--------------|---|
| 001 | 3.714.0052 | | 1 | Si | 1 | | MANOPOLA VALVOLA VRF2 (4079900085) |
| 002 | 3.714.0081 | | 1 | Si | 1 | | BOCCOLA DI REG. M18X1 L.23,5 (B004C0000) |
| 003 | 3.714.0080 | | 1 | Si | 1 | | GRANO STEI M4X4P. CON.UNI 5927 Z.B. (129770060) |
| 004 | 3.714.0079 | | 1 | Si | 1 | | GHIERA DI BLOCCAGGIO MV 167 09 (147710200) |
| 005 | 3.714.0078 | | 1 | Si | 1 | | MOLLA D.3,00 X D.6,00 X 38,85 (107720190) |
| 006 | 3.714.0077 | | 1 | Si | 1 | | PIATTELLO PORTAMOLLA MV 124 25B (131730050) |
| 007 | 3.714.0129 | | 1 | No | | | PORTAGOMMA EIETTORE (0125710000) |
| 008 | 3.714.0130 | | 1 | No | | | RONDELLA PORTAGOMMA EIETTORE (0117740350) |
| 009 | 3.749.0442 | | 1 | Si | 1 | | SFERA 7/32 INOX AISI 316 14742001 |
| 010 | 3.714.0131 | | 1 | No | | | MOLLA CONICA PER EIETTORE (0107720000) |
| 011 | 3.714.0132 | | 1 | No | | | CORPO EIETTORE RIT. INTEGRATO G3/8M (C00017010) |
| 012 | 3.714.0133 | | 1 | No | | | UGELLO PER EIETTORE INTEGRATO D.2,1 (U00000071) |
| 013 | 3.714.0083 | | 1 | Si | 1 | | GUARNIZIONE OR 2.62X10.78 3043 NBR 70 NERO (110750910) |
| 014 | 3.714.0135 | | 1 | No | | | CORPO VALVOLA VRF2 TS (C00016097) |
| 015 | 3.714.0136 | | 1 | No | | | PISTONCINO DI COMANDO TS (P01500031) |
| 016 | 3.714.0137 | | 1 | No | | | ASTA DI COMANDO MICROINTERRUTTORE PS2 (A00100040) |
| 017 | 3.714.0138 | | 1 | No | | | RACCORDO ATTACCO MICROINTERRUTTORE PS6 - TS (R00000428) |
| 018 | 3.714.0139 | | 1 | No | | | STELO AZIONAMENTO MICRO PS6 - TS (S02400005) |
| 019 | 3.714.0140 | | 1 | No | | | RONDELLA D.4,1x15x2,5 OTT. (150115) |
| 020 | 3.714.0141 | | 1 | No | | | MOLLA PS2 45 BAR (400520) |
| 021 | 3.004.0089 | | 1 | Si | 1 | | RONDELLA PIANA D.5X10 Sp.1 INOX UNI6592 |
| 022 | 3.714.0142 | | 1 | No | | | SCOCCA PRESSOSTATO PS6 II V NERA (S02300023) |
| 023 | 3.714.0143 | | 1 | No | | | MICROINTERRUTTORE PS6 (080303) |
| 024 | 3.714.0144 | | 1 | No | | | GUARNIZIONE O-RING 2,62x44,12 3175 NBR 70 NERO (0110750390) |
| 025 | 3.714.0145 | | 1 | No | | | COPERCHIO PS6 (0128740100) |
| 026 | 3.714.0105 | | 1 | Si | 1 | | FORCELLA PRESSOSTATI (050204) |
| 027 | 3.714.0146 | | 1 | No | | | CAVO PS 3x1 1200 MM 3F-3P (0170700130) |
| 028 | 3.714.0116 | | 1 | No | | | GHIERA PRESSOSTATO PS - NERA (060032) |
| 029 | 3.714.0085 | | 1 | Si | 1 | | KIT GUARNIZIONI VRF2 (4079900019) |
| 030 | 3.714.0084 | | 1 | Si | 1 | | KIT RIPARAZIONE VRF2 (4079900014) |
| 031 | 3.714.0147 | | 1 | No | | | KIT GUARNIZIONI VRF2 + PS6 (4079900075) |

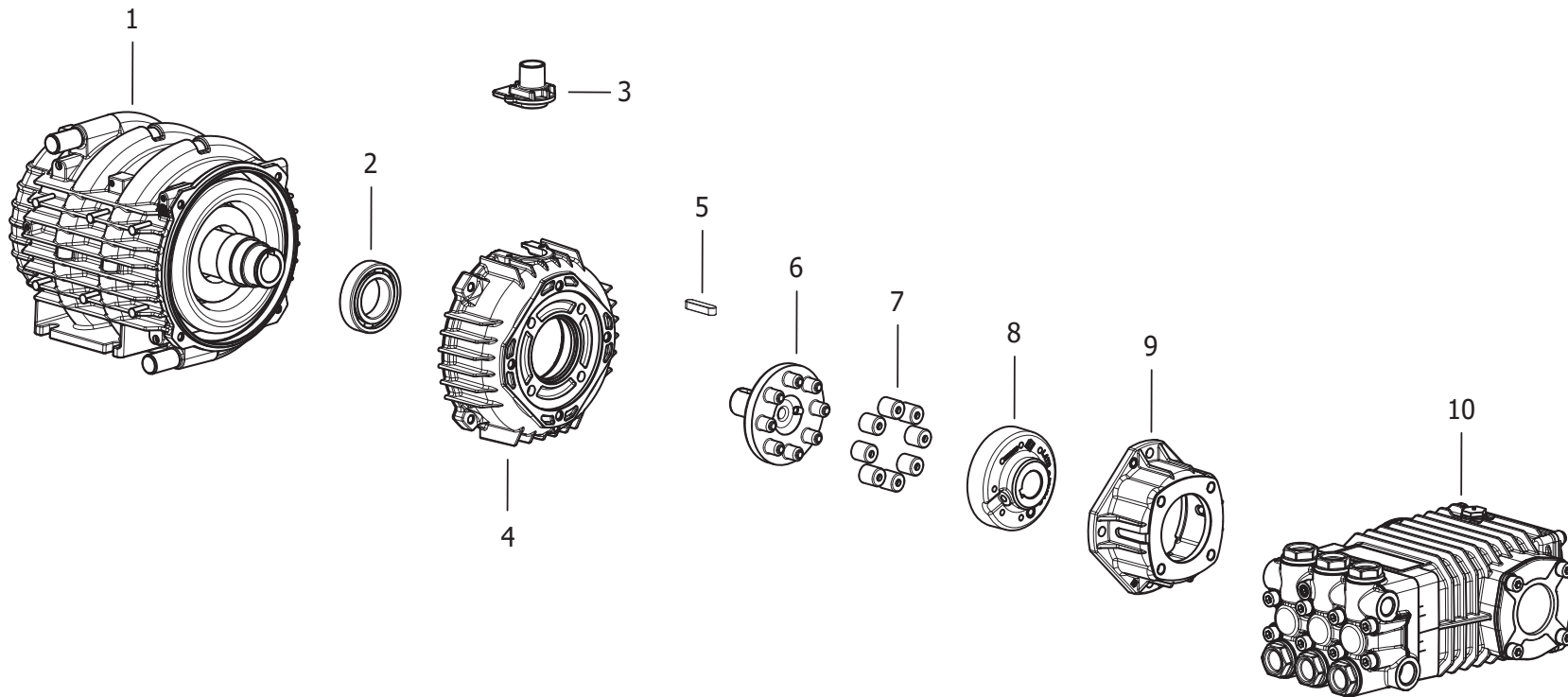
IDRO KCR 2015LP 400-415/50 -GR- TS C/GIUNTO TEST.NICHEL. VRF2 -LAVOR- - Filtri: validità 17/06/2023

D37140051/01



| Pos. | Codice | Sostituito da | Q.tà | Acquistabile | Q.tà min. | Per manuten. | Descrizione |
|------|------------|---------------|------|--------------|-----------|--------------|---------------------------------------|
| 001 | 6.605.0286 | | 1 | No | | | KIT RACCORDO FORATO 3/8 C/OR PER VRF2 |
| 002 | 6.605.0285 | | 1 | No | | | KIT RACCORDO FORATO 1/2 C/OR PER VRF2 |

D56010507/02



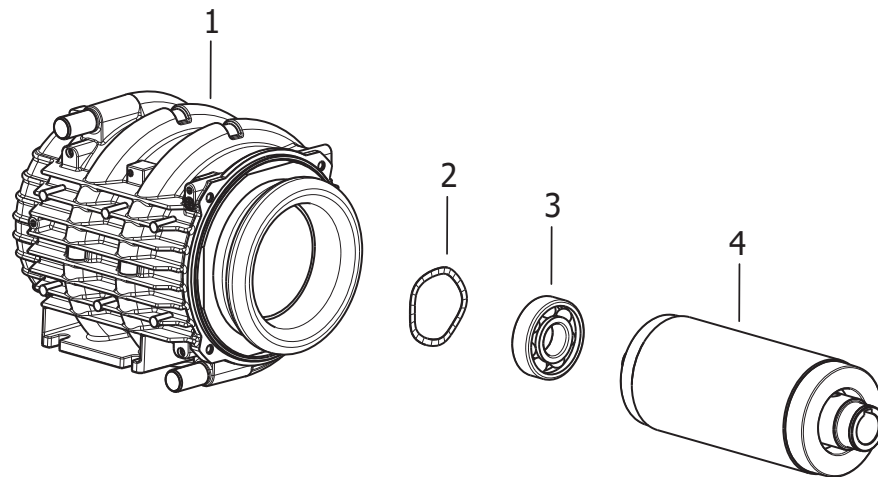
IDRO KCR 2015LP 400-415/50 -GR- TS C/GIUNTO TEST.NICHEL. VRF2 -LAVOR- - Filtri: validità 17/06/2023

R56010507 - MTP. R.A. 400/50 4P HP7,5 LW 2015 SX C/GIUNTO-TEST. NICH. (CL5)

Validità: dal 12/01/2021 al 31/12/9999

| Pos. | Codice | Sostituito da | Q.tà | Acquistabile | Q.tà min. | Per manuten. | Descrizione |
|------|------------|---------------|------|--------------|-----------|--------------|---|
| . | R56060104 | | 1 | No | | | MOTORE LW R.A. 400/50 D.152x135 LAVOR LINEA |
| . | R56990038 | | 1 | No | | | POMPA LW 200/15 1450 SX (CAR WASHING) |
| 001 | 5.606.0104 | | 1 | Si | 1 | | MOTORE LW R.A. 400/50 D.152x135 LAVOR LINEA |
| 002 | 3.001.0009 | | 1 | Si | 1 | | CUSCINETTO 6007-2RS 35x62x14 (X MOT.EL.) |
| 003 | 4.605.0070 | | 1 | Si | 1 | | PASSACAVO M22 PER MOT. R.A. |
| 004 | 4.605.0072 | | 1 | Si | 1 | | FLANGIA ANT. MOTORE D.152 PER POMPA D.61 LAVORATA |
| 005 | 3.099.1501 | | 1 | Si | 1 | | LINGUETTA 8X7X32 UNI 6604A |
| 006 | 4.605.0081 | | 1 | Si | 1 | | SEMIGIUNTO D.24 LATO MOTORE AC COPP. MOTORE-POMPA |
| 007 | 6.605.0084 | | 1 | Si | 1 | | KIT N.8 GOMMINI PER GIUNTO LWS |
| 008 | 4.605.0082 | | 1 | Si | 1 | | SEMIGIUNTO D.24 LATO POMPA ACCOPIAM.MOTORE-POMPA |
| 009 | 4.605.0083 | | 1 | Si | 1 | | FLANGIA ACCOPP. MOT.-POMPA FL. 61 |
| 010 | 5.699.0038 | 6.605.0195 | 1 | Si | 1 | | POMPA LW 200/15 1450 SX (CAR WASHING) |

D56060104/01



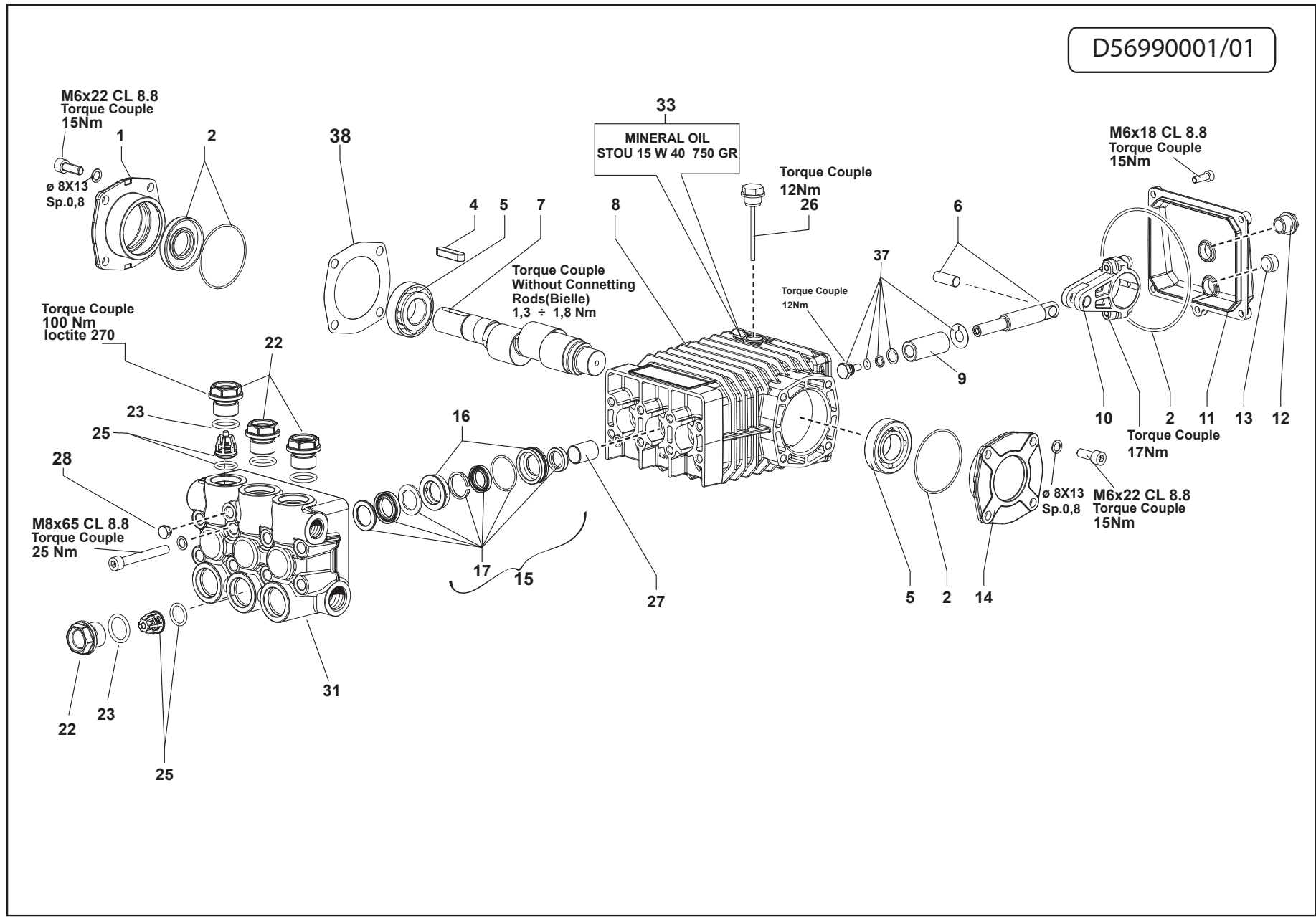
IDRO KCR 2015LP 400-415/50 -GR- TS C/GIUNTO TEST.NICHEL. VRF2 -LAVOR- - Filtri: validità 17/06/2023

R56060104 - MOTORE LW R.A. 400/50 D.152x135 LAVOR LINEA

Validità: dal 03/03/2011 al 31/12/9999

| Pos. | Codice | Sostituito da | Q.tà | Acquistabile | Q.tà min. | Per manuten. | Descrizione |
|------|------------|---------------|------|--------------|-----------|--------------|---|
| 001 | 5.602.0044 | 5.606.0104 | 1 | Si | 1 | | CARCASSA R.A.400/50 4P D.152 H135 |
| 002 | 3.099.0805 | | 1 | Si | 1 | | ANELLO DI COMPENSAZIONE 61X51X 0,4 H.3,5 -62d- |
| 003 | 3.001.0066 | | 1 | Si | 1 | | CUSCIN. RADIALE A SFERA 6305 2RS (25X62X17) (KBC) X MOT.EL. |
| 004 | 5.605.0055 | | 1 | No | | | ALBERO ROT.90X135 R.A. LAV.LIN EA |

D56990001/01



| Pos. | Codice | Sostituito da | Q.tà | Acquistabile | Q.tà min. | Per manuten. | Descrizione |
|------|------------|---------------|------|--------------|-----------|--------------|---|
| 001 | 4.605.0059 | | 1 | Si | 1 | | COPERCHIO APERTO X CARTER POMP A IN LINEA LAVORATO |
| 002 | 6.605.0050 | | 1 | Si | 1 | ORD | KIT O-RING +TENUTA ALBERO |
| 004 | 3.099.0510 | | 1 | Si | 1 | | LINGUETTA 8X7X35 UNI 6604A |
| 005 | 6.605.0029 | | 1 | Si | 1 | | KIT 2 CUSCINETTI LAVOR LINEA |
| 006 | 6.605.0051 | | 1 | Si | 1 | | KIT PERNO GUIDA PISTONE LAVOR LINEA |
| 007 | 4.607.0313 | | 1 | Si | 1 | | ALBERO POMPA IN LINEA C=12 LAVORATO X 15LT (0 righi) |
| 008 | 4.605.0057 | | 1 | Si | 1 | | CARTER POMPA IN LINEA LAVORATO |
| 009 | 6.605.0025 | | 1 | Si | 1 | EXT | KIT 3 PISTONI D.20 LAVOR LINEA |
| 010 | 5.609.0147 | 6.605.0026 | 3 | Si | 1 | | BIELLA COMPLETA L52 ZAMA X POMPA IN LINEA LAVORATA |
| 011 | 4.605.0058 | | 1 | Si | 1 | | COPERCHIO POSTERIORE X CARTER POMPA IN LINEA LAVORATO |
| 013 | 3.002.0004 | | 1 | Si | 1 | | VITE STEI 3/8 G.DIN 906 (TAPPO SC. OLIO) |
| 014 | 4.605.0060 | | 1 | Si | 1 | | COPERCHIO CHIUSO X CARTER POMP A IN LINEA LAVORATO |
| 015 | 6.605.0118 | | 1 | Si | 1 | ORD | KIT PACCHI TENUTE D.20 COMPL.+BOCCOLE (ACQUA CALDA) |
| 016 | 6.605.0048 | | 1 | Si | 1 | | KIT 3 BOCCOLE PER TENUTE |
| 017 | 6.605.0108 | | 1 | Si | 1 | ORD | KIT PACCHI TENUTE COMPL. LAV .LINEA (CAR WASH) |
| 018 | 4.606.0161 | | 1 | Si | 1 | | TAPPO T.E. 3/8 GAS |
| 022 | 4.606.0195 | | 6 | Si | 1 | | TAPPO VALVOLA ASP/MAND. LAVOR LINEA (C/NICHEL.20m) |
| 023 | 3.200.0185 | | 6 | Si | 1 | | GUARNIZIONE OR 20,29x2,62 NBR SH.90 |
| 025 | 6.605.0042 | | 1 | Si | 1 | ORD | KIT VALVOLE ASP/MAND. |
| 026 | 3.099.0978 | | 1 | Si | 1 | | TAPPO CARICO OLIO C/TUBO E SFIATO (ASTA L=66) -R- |
| 027 | 6.605.0031 | | 1 | Si | 1 | | KIT 3 GUIDA ASTA PISTONE LAVOR LINEA |
| 031 | 4.606.0194 | | 1 | Si | 1 | | TESTATA PER POMPA IN LINEA LAVOR S/VALV. (C/NICHEL.20m) |
| 033 | 3.699.0065 | | 0.6 | Si | 1 | | OLIO PER MOTOPOMPE ENI MULTITECH THT 15W30 |
| 037 | 6.605.0034 | | 1 | Si | 1 | | KIT VITI FISS.PISTONE COMPLETA LAVOR LINEA |
| 038 | 6.605.0052 | | 1 | Si | 1 | | KIT SPESSORI DI REGISTRO LAVOR LINEA |

| Codice | Tavola | Pos. | Q.tà |
|------------|-----------|------|------|
| 3.001.0009 | R56010507 | 002 | 1 |
| 3.001.0066 | R56060104 | 003 | 1 |
| 3.002.0004 | R56990038 | 013 | 1 |
| 3.004.0089 | R37140049 | 021 | 1 |
| 3.099.0510 | R56990038 | 004 | 1 |
| 3.099.0805 | R56060104 | 002 | 1 |
| 3.099.0978 | R56990038 | 026 | 1 |
| 3.099.1380 | R8674X004 | 024 | 2 |
| 3.099.1501 | R56010507 | 005 | 1 |
| 3.100.0042 | R8674X004 | 009 | 1 |
| 3.100.0073 | R8674X004 | 014 | 1 |
| | R8674X004 | 018 | 1 |
| 3.100.0097 | R8674X004 | 015 | 1 |
| 3.103.0050 | R86740006 | 013 | 1 |
| 3.107.0006 | R8674X004 | 010 | 1 |
| 3.200.0185 | R56990038 | 023 | 6 |
| 3.401.0063 | R8674X004 | 003 | 1 |
| 3.402.0014 | R8674X004 | 002 | 1 |
| 3.403.0003 | R8674X004 | 011 | 1 |
| 3.555.0383 | R8674X004 | 022 | 2 |
| 3.555.1153 | R8674X004 | 008 | 1 |
| 3.699.0065 | R56990038 | 033 | 0.6 |
| 3.700.0030 | R86740006 | 010 | 1 |
| 3.701.0027 | R86740006 | 012 | 1 |
| 3.714.0049 | R8674X004 | 006 | 1 |
| 3.714.0051 | R8674X004 | 007 | 1 |
| 3.714.0052 | R37140049 | 001 | 1 |
| | R8674X004 | 005 | 1 |
| 3.714.0077 | R37140049 | 006 | 1 |
| 3.714.0078 | R37140049 | 005 | 1 |
| 3.714.0079 | R37140049 | 004 | 1 |

| Codice | Tavola | Pos. | Q.tà |
|------------|-----------|------|------|
| 3.714.0080 | R37140049 | 003 | 1 |
| 3.714.0081 | R37140049 | 002 | 1 |
| 3.714.0083 | R37140049 | 013 | 1 |
| 3.714.0084 | R37140049 | 030 | 1 |
| 3.714.0085 | R37140049 | 029 | 1 |
| 3.714.0105 | R37140049 | 026 | 1 |
| 3.714.0116 | R37140049 | 028 | 1 |
| 3.714.0129 | R37140049 | 007 | 1 |
| 3.714.0130 | R37140049 | 008 | 1 |
| 3.714.0131 | R37140049 | 010 | 1 |
| 3.714.0132 | R37140049 | 011 | 1 |
| 3.714.0133 | R37140049 | 012 | 1 |
| 3.714.0135 | R37140049 | 014 | 1 |
| 3.714.0136 | R37140049 | 015 | 1 |
| 3.714.0137 | R37140049 | 016 | 1 |
| 3.714.0138 | R37140049 | 017 | 1 |
| 3.714.0139 | R37140049 | 018 | 1 |
| 3.714.0140 | R37140049 | 019 | 1 |
| 3.714.0141 | R37140049 | 020 | 1 |
| 3.714.0142 | R37140049 | 022 | 1 |
| 3.714.0143 | R37140049 | 023 | 1 |
| 3.714.0144 | R37140049 | 024 | 1 |
| 3.714.0145 | R37140049 | 025 | 1 |
| 3.714.0146 | R37140049 | 027 | 1 |
| 3.714.0147 | R37140049 | 031 | 1 |
| 3.749.0442 | R37140049 | 009 | 1 |
| 4.008.1934 | R8674X004 | 025 | 1 |
| 4.008.1959 | R8674X004 | 026 | 1 |
| 4.605.0057 | R56990038 | 008 | 1 |
| 4.605.0058 | R56990038 | 011 | 1 |
| 4.605.0059 | R56990038 | 001 | 1 |

| Codice | Tavola | Pos. | Q.tà |
|------------|-----------|------|------|
| 4.605.0060 | R56990038 | 014 | 1 |
| 4.605.0070 | R56010507 | 003 | 1 |
| 4.605.0072 | R56010507 | 004 | 1 |
| 4.605.0081 | R56010507 | 006 | 1 |
| 4.605.0082 | R56010507 | 008 | 1 |
| 4.605.0083 | R56010507 | 009 | 1 |
| 4.606.0028 | R8674X004 | 016 | 1 |
| 4.606.0161 | R56990038 | 018 | 1 |
| 4.606.0194 | R56990038 | 031 | 1 |
| 4.606.0195 | R56990038 | 022 | 6 |
| 4.607.0313 | R56990038 | 007 | 1 |
| 4.607.0670 | R86740006 | 007 | 1 |
| 4.607.0671 | R86740006 | 004 | 1 |
| 4.607.1024 | R8674X004 | 023 | 1 |
| 4.607.1025 | R8674X004 | 020 | 1 |
| 4.607.1026 | R8674X004 | 019 | 1 |
| 4.607.1028 | R86740006 | 003 | 2 |
| 4.612.0032 | R8674X004 | 027 | 1 |
| 4.613.0331 | R86740006 | 001 | 1 |
| 4.618.0143 | R86740006 | 011 | 1 |
| 4.618.0240 | R8674X004 | 013 | 1 |
| | R8674X004 | 017 | 1 |
| 5.601.0507 | R8674X004 | 004 | 1 |
| 5.602.0044 | R56060104 | 001 | 1 |
| 5.605.0055 | R56060104 | 004 | 1 |
| 5.606.0104 | R56010507 | 001 | 1 |
| 5.609.0147 | R56990038 | 010 | 3 |
| 5.612.0057 | R86740006 | 014 | 1 |
| 5.613.0422 | R86740006 | 006 | 1 |
| 5.613.0423 | R86740006 | 005 | 1 |
| 5.613.0424 | R86740006 | 002 | 1 |

| Codice | Tavola | Pos. | Q.tà |
|---------------|---------------|-------------|-------------|
| 5.699.0038 | R56010507 | 010 | 1 |
| 6.605.0025 | R56990038 | 009 | 1 |
| 6.605.0029 | R56990038 | 005 | 1 |
| 6.605.0031 | R56990038 | 027 | 1 |
| 6.605.0034 | R56990038 | 037 | 1 |
| 6.605.0042 | R56990038 | 025 | 1 |
| 6.605.0048 | R56990038 | 016 | 1 |
| 6.605.0050 | R56990038 | 002 | 1 |
| 6.605.0051 | R56990038 | 006 | 1 |
| 6.605.0052 | R56990038 | 038 | 1 |
| 6.605.0084 | R56010507 | 007 | 1 |
| 6.605.0108 | R56990038 | 017 | 1 |
| 6.605.0118 | R56990038 | 015 | 1 |
| 6.605.0222 | R8674X004 | 021 | 1 |
| 6.605.0223 | R8674X004 | 012 | 2 |
| 6.605.0254 | R8674X004 | 001 | 1 |
| 6.605.0257 | R86740006 | 008 | 2 |
| 6.605.0271 | R8674X004 | 028 | 1 |
| 6.605.0285 | R37140051 | 002 | 1 |
| 6.605.0286 | R37140051 | 001 | 1 |
| 7.700.0593 | R86740006 | 009 | 1 |