



# **IDRO KCR 2515LP 400-415/50 -GR- TS C/GIUNTO TEST.NICHEL.VRF2 - LAVOR-**

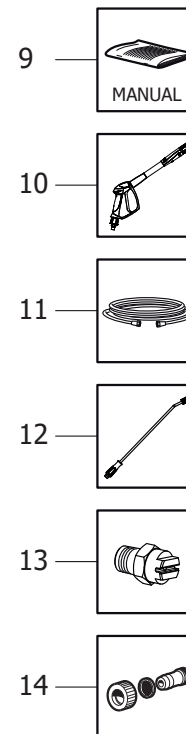
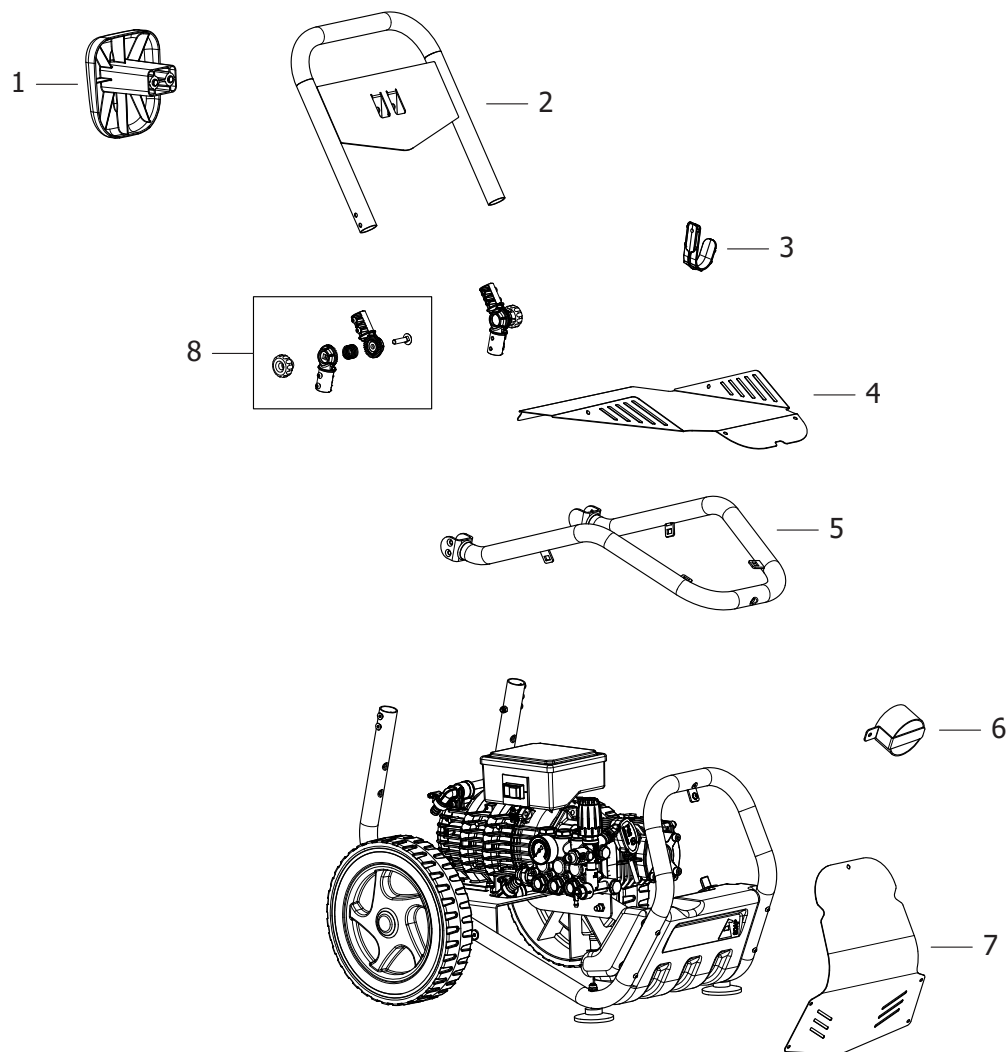
*Filtri: validità 17/06/2023*

*17/06/2023*

8.674.0010 - IDRO KCR 2515LP 400-415/50 -GR- TS C/GIUNTO TEST.NICHEL.VRF2 -LAVOR-.....	3
R86740010 - IDRO KCR 2515LP 400-415/50 -GR- TS C/GIUNTO TEST.NICHEL.VRF2 -LAVOR-.....	4
R8674X008 - IDRO KCR 2515LP 400/50 TS C/GIUNTO TEST.NICH. VRF2.....	6
R37140050 - VALVOLA VRF2-P C/EIETTORE D.2,3 A 0 GRADI G3/8M (4072401039).....	8
R37140051 - KIT COLLETTORE VRF2 C/VITI G3/8 - G1/2 (4073900004).....	10
R56010711 - MTP. R.A. 400/50 4P HP10 LW 2515 SX C/GIUNTO (TEST.NICHEL.)(CL5).....	12
R56060131 - MOTORE LW R.A. 400/50 D.152x165 LAVOR.....	14
R56990038 - POMPA LW 200/15 1450 SX (CAR WASHING).....	16
Indice componenti.....	18

Pos.	Codice	Descrizione
.	R86740010	IDRO KCR 2515LP 400-415/50 -GR- TS C/GIUNTO TEST.NICHEL.VRF2 -LAVOR-

D86740010/01



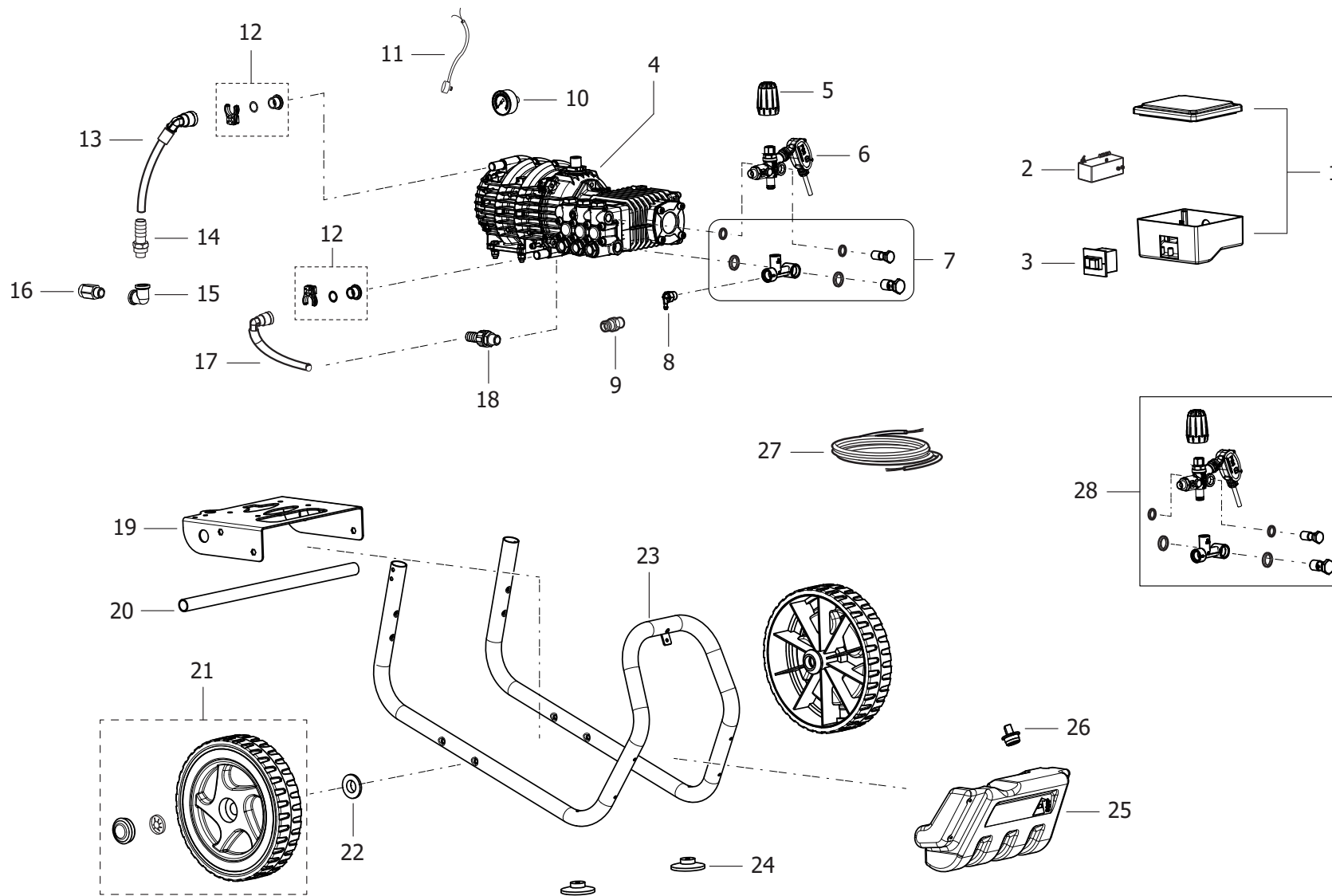
IDRO KCR 2515LP 400-415/50 -GR- TS C/GIUNTO TEST.NICHEL.VRF2 -LAVOR- - Filtri: validità 17/06/2023

**R86740010 - IDRO KCR 2515LP 400-415/50 -GR- TS C/GIUNTO TEST.NICHEL.VRF2 -LAVOR-**

Validità: dal 07/07/2021 al 31/12/9999

Pos.	Codice	Sostituito da	Q.tà	Acquistabile	Q.tà min.	Per manuten.	Descrizione
.	R8674X008		1	No			IDRO KCR 2515LP 400/50 TS C/GIUNTO TEST.NICHEL. VRF2
001	4.613.0331		1	Si	1		GANCIO SUPP. TUBO -N- NUOVA COMPACT/TEXAS/DAKOTA
002	5.613.0424		1	Si	1		MANICO PER KCR -GR.- RAL.7016 (VERNIC.)
003	4.607.1028		2	Si	1		GANCIO PER MANICO KCR (1202008700)
004	4.607.0671		1	Si	1		CARENA SUPERIORE KCR INOX
005	5.613.0423		1	Si	1		TELAIO SUP. KCR -GR.SC.- RAL.7016 -VERNIC.-
006	5.613.0422		1	Si	1		SUPPORTO LANCIA KCR (COMET)
007	4.607.0670		1	Si	1		CARENA FRONTALE KCR INOX (0477064000)
008	6.605.0257		2	Si	1		KIT CERNIERA SNODO COMPLETO
009	7.700.0593		1	Si	1		MANUALE KCR +CE LAVOR A5 28F 29L
010	3.700.0030		1	Si	1	EXT	PISTOLA AL55 350bar 45l/min 160Â°C+sw8 3/8M+S7+M22 (30129100)
011	4.618.0143		1	Si	1	EXT	TUBO 5/16 R2 315BAR L=10000 C/ATT .RAP.1/2 GIR.-3/8
012	3.701.0027	3.701.0015	1	Si	1	EXT	LANCIA ZNT L=600 RIVEST.+ROS.+ATT.RAP.M22
013	3.103.0049		1	Si	1	ORD	UGELLO ALTA PRESSIONE 15040 1/8M 1/8MC4-04/15
014	5.612.0057		1	Si	1		CORREDO PORTAGOMMA ASP.OTTONE 3/4 D.17 +FILTRO 32990009

D8674X008/02



IDRO KCR 2515LP 400-415/50 -GR- TS C/GIUNTO TEST.NICHEL.VRF2 -LAVOR- - Filtri: validità 17/06/2023

**R8674X008 - IDRO KCR 2515LP 400/50 TS C/GIUNTO TEST.NICH. VRF2**

Validità: dal 07/07/2021 al 31/12/9999

Pos.	Codice	Sostituito da	Q.tà	Acquistabile	Q.tà min.	Per manuten.	Descrizione
.	R37140050		1	No			VALVOLA VRF2-P C/EIETTORE D.2,3 A 0 GRADI G3/8M (4072401039)
.	R37140051		1	No			KIT COLLETTORE VRF2 C/VITI G3/8 - G1/2 (4073900004)
.	R56010711		1	No			MTP. R.A. 400/50 4P HP10 LW 2515 SX C/GIUNTO (TEST.NICHEL.)(CL5)
001	6.605.0254		1	No			KIT SCATOLA ELETTRICA + COPERCHIO KCR X TRIFASE AD ACQUA
002	3.402.0075		1	Si	1	EXT	TELERUTTORE TLR11FLW per 7.5KW
003	3.401.0122		1	Si	1	EXT	MICRODISGIUNTORE ETA 3140-F260 -P7TI-SGRX-3AC415V-18A
004	5.601.0711		1	Si	1		MTP. R.A. 400/50 4P HP10 LW 2515 SX C/GIUNTO (TEST.NICHEL.)(CL5)
005	3.714.0052		1	Si	1		MANOPOLA VALVOLA VRF2 (4079900085)
006	3.714.0050		1	Si	1		VALVOLA VRF2-P C/EIETTORE D.2,3 A 0 GRADI G3/8M (4072401039)
007	3.714.0051		1	Si	1		KIT COLLETTORE VRF2 C/VITI G3/8 - G1/2 (4073900004)
008	3.555.1153		1	Si	1		KIT VALVOLA TERMOSTATICA G1/2" M (1215032900)
009	3.100.0042		1	Si	1		INNESTO RAPIDO 3/8F 06 (464) 26070040
010	3.107.0006		1	Si	1		MANOMETRO D.40 0/300 BAR 1/8 GLICERINA
011	3.403.0003		1	Si	1		PROTETTORE TERMICO L01.080.05. CAVI *UL* L=1200
012	6.605.0223		2	Si	1		KIT FERMI PER TUBI MOT. R.A. (46080480/482)
013	4.618.0240		1	Si	1	EXT	TUBO B.P. L=185 INGR.-SERP. MOT. R.A.
014	3.100.0073		1	Si	1		PORTAGOMMA D.16 1/2M CONICO
015	3.100.0097		1	Si	1		RACCORDO A GOMITO 1/2F - 1/2F OTTONE
016	4.606.0028		1	Si	1		NIPPLO 1/2 M. 3/4 M.
017	4.618.0240		1	Si	1	EXT	TUBO B.P. L=185 INGR.-SERP. MOT. R.A.
018	3.100.0073		1	Si	1		PORTAGOMMA D.16 1/2M CONICO
019	4.607.1026		1	Si	1		BASE SUPPORTO MOTORE R.A. PER KCR -VERN. GR.SC.RAL.7016-
020	4.607.1025		1	Si	1		ASSALE PER KCR L=510 D.25
021	6.605.0222		1	Si	1		KIT RUOTE 30060165 +BORCHIE IDRO MICH.
022	3.555.0383		2	Si	1		RONDELLA RUOTA (2812.0146)
023	4.607.1024		1	Si	1		TELAIO TUBOLARE PER IDRO KCR -VERN. GR.SC. RAL.7016-
024	3.099.1380		2	Si	1		PIEDE ANTIVIBRANTE D.70XM8H20 PER THERMIC 5.5
025	4.008.1934		1	Si	1		SERBATOIO PER LANDER -N-
026	4.008.1959		1	Si	1		TAPPO SERBATOIO DETERGENTE C/FORO D.9 -G- PANT.108C
027	4.612.0032		1	Si	1		CAVO ALIM.H05VV-F 4X2,5 L=6700
028	6.605.0272		1	Si	1		KIT VALV. VRF2-P C/IN. 2,3 + KIT COLL. + MANOPOLA

IDRO KCR 2515LP 400-415/50 -GR- TS C/GIUNTO TEST.NICHEL.VRF2 -LAVOR- - Filtri: validità 17/06/2023



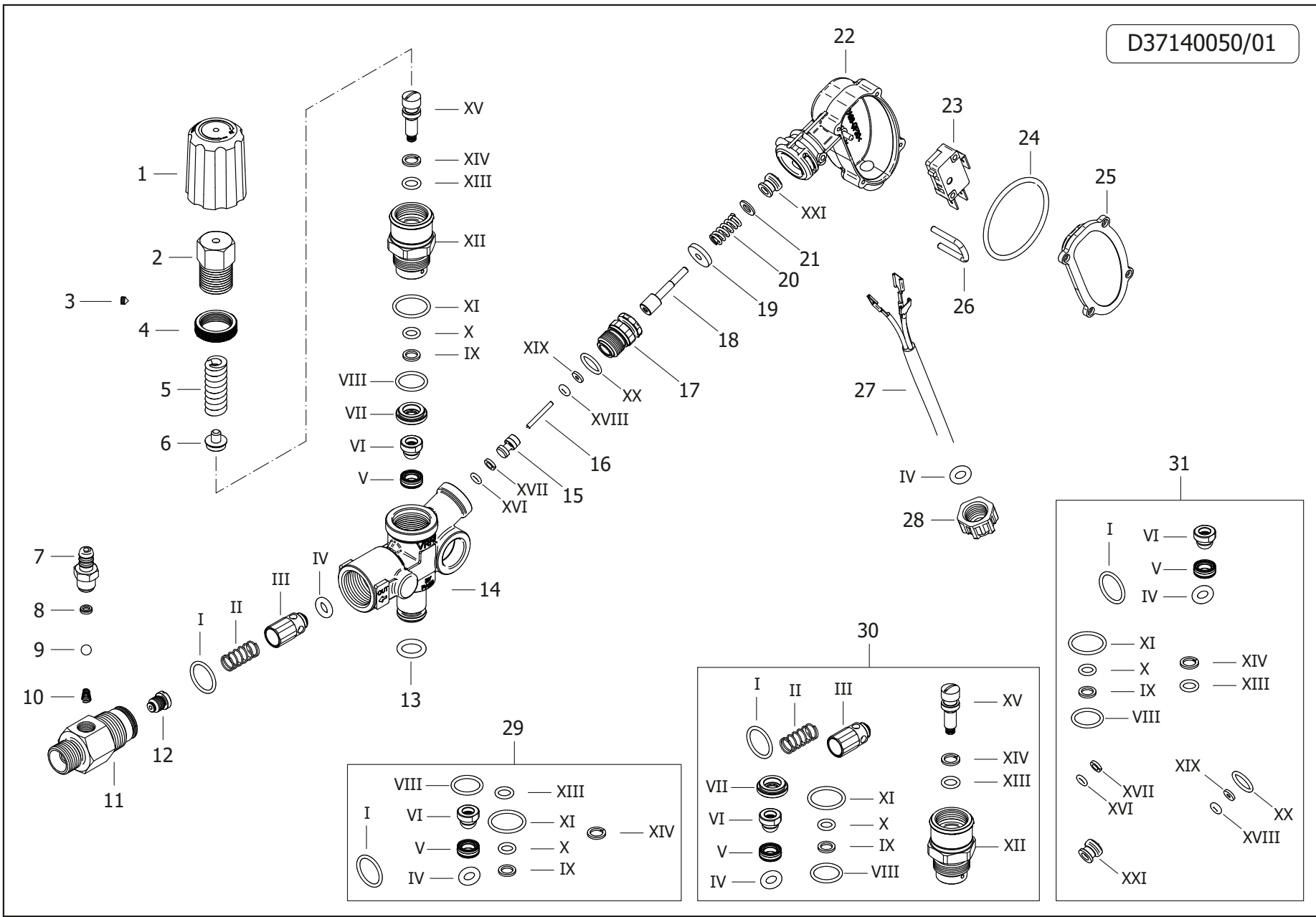
**R8674X008 - IDRO KCR 2515LP 400/50 TS C/GIUNTO TEST.NICH. VRF2**

Validità: dal 07/07/2021 al 31/12/9999

17/06/2023

Pag. 7 / 19

D37140050/01





Pos.	Codice	Sostituito da	Q.tà	Acquistabile	Q.tà min.	Per manuten.	Descrizione
001	3.714.0052		1	Si	1		MANOPOLA VALVOLA VRF2 (4079900085)
002	3.714.0081		1	Si	1		BOCCOLA DI REG. M18X1 L.23,5 (B004C0000)
003	3.714.0080		1	Si	1		GRANO STEI M4X4P. CON.UNI 5927 Z.B. (129770060)
004	3.714.0079		1	Si	1		GHIERA DI BLOCCAGGIO MV 167 09 (147710200)
005	3.714.0078		1	Si	1		MOLLA D.3,00 X D.6,00 X 38,85 (107720190)
006	3.714.0077		1	Si	1		PIATTELLO PORTAMOLLA MV 124 25B (131730050)
007	3.714.0129		1	No			PORTAGOMMA EIETTORE (0125710000)
008	3.714.0130		1	No			RONDELLA PORTAGOMMA EIETTORE (0117740350)
009	3.749.0442		1	Si	1		SFERA 7/32 INOX AISI 316 14742001
010	3.714.0131		1	No			MOLLA CONICA PER EIETTORE (0107720000)
011	3.714.0132		1	No			CORPO EIETTORE RIT. INTEGRATO G3/8M (C00017010)
012	3.714.0134		1	No			UGELLO PER EIETTORE INTEGRATO D.2,3 (U00000072)
013	3.714.0083		1	Si	1		GUARNIZIONE OR 2.62X10.78 3043 NBR 70 NERO (110750910)
014	3.714.0135		1	No			CORPO VALVOLA VRF2 TS (C00016097)
015	3.714.0136		1	No			PISTONCINO DI COMANDO TS (P01500031)
016	3.714.0137		1	No			ASTA DI COMANDO MICROINTERRUTTORE PS2 (A00100040)
017	3.714.0138		1	No			RACCORDO ATTACCO MICROINTERRUTTORE PS6 - TS (R00000428)
018	3.714.0139		1	No			STELO AZIONAMENTO MICRO PS6 - TS (S02400005)
019	3.714.0140		1	No			RONDELLA D.4,1x15x2,5 OTT. (150115)
020	3.714.0141		1	No			MOLLA PS2 45 BAR (400520)
021	3.004.0089		1	Si	1		RONDELLA PIANA D.5X10 Sp.1 INOX UNI6592
022	3.714.0142		1	No			SCOCCA PRESSOSTATO PS6 II V NERA (S02300023)
023	3.714.0143		1	No			MICROINTERRUTTORE PS6 (080303)
024	3.714.0144		1	No			GUARNIZIONE O-RING 2,62x44,12 3175 NBR 70 NERO (0110750390)
025	3.714.0145		1	No			COPERCHIO PS6 (0128740100)
026	3.714.0105		1	Si	1		FORCELLA PRESSOSTATI (050204)
027	3.714.0146		1	No			CAVO PS 3x1 1200 MM 3F-3P (0170700130)
028	3.714.0116		1	No			GHIERA PRESSOSTATO PS - NERA (060032)
029	3.714.0085		1	Si	1		KIT GUARNIZIONI VRF2 (4079900019)
030	3.714.0084		1	Si	1		KIT RIPARAZIONE VRF2 (4079900014)
031	3.714.0147		1	No			KIT GUARNIZIONI VRF2 + PS6 (4079900075)

IDRO KCR 2515LP 400-415/50 -GR- TS C/GIUNTO TEST.NICHEL.VRF2 -LAVOR- - Filtri: validità 17/06/2023

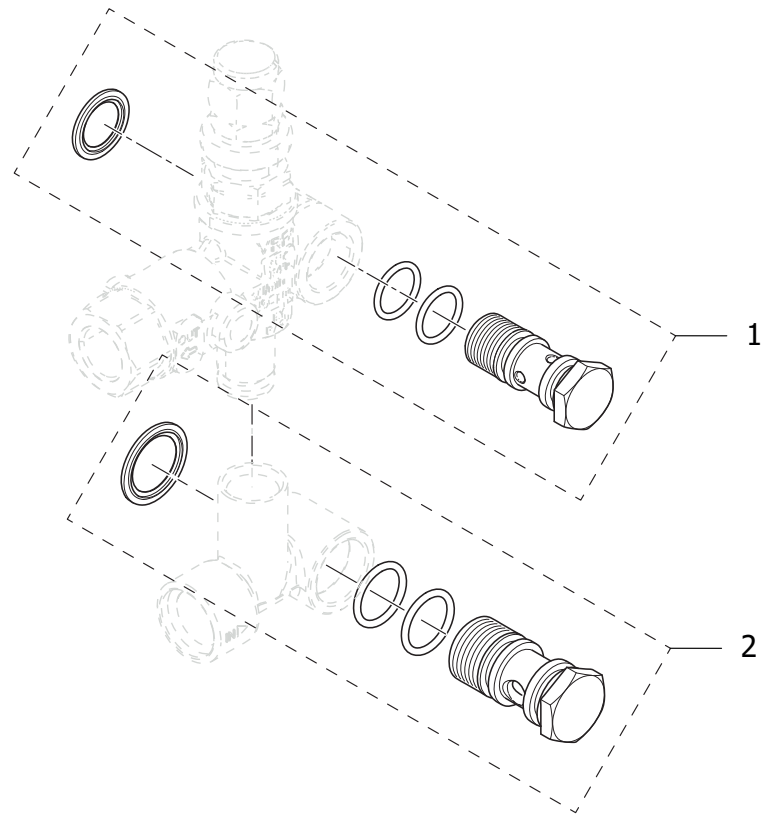


**R37140050 - VALVOLA VRF2-P C/EIETTORE D.2,3 A 0 GRADI G3/8M (4072401039)**

Validità: dal 07/07/2021 al 31/12/9999

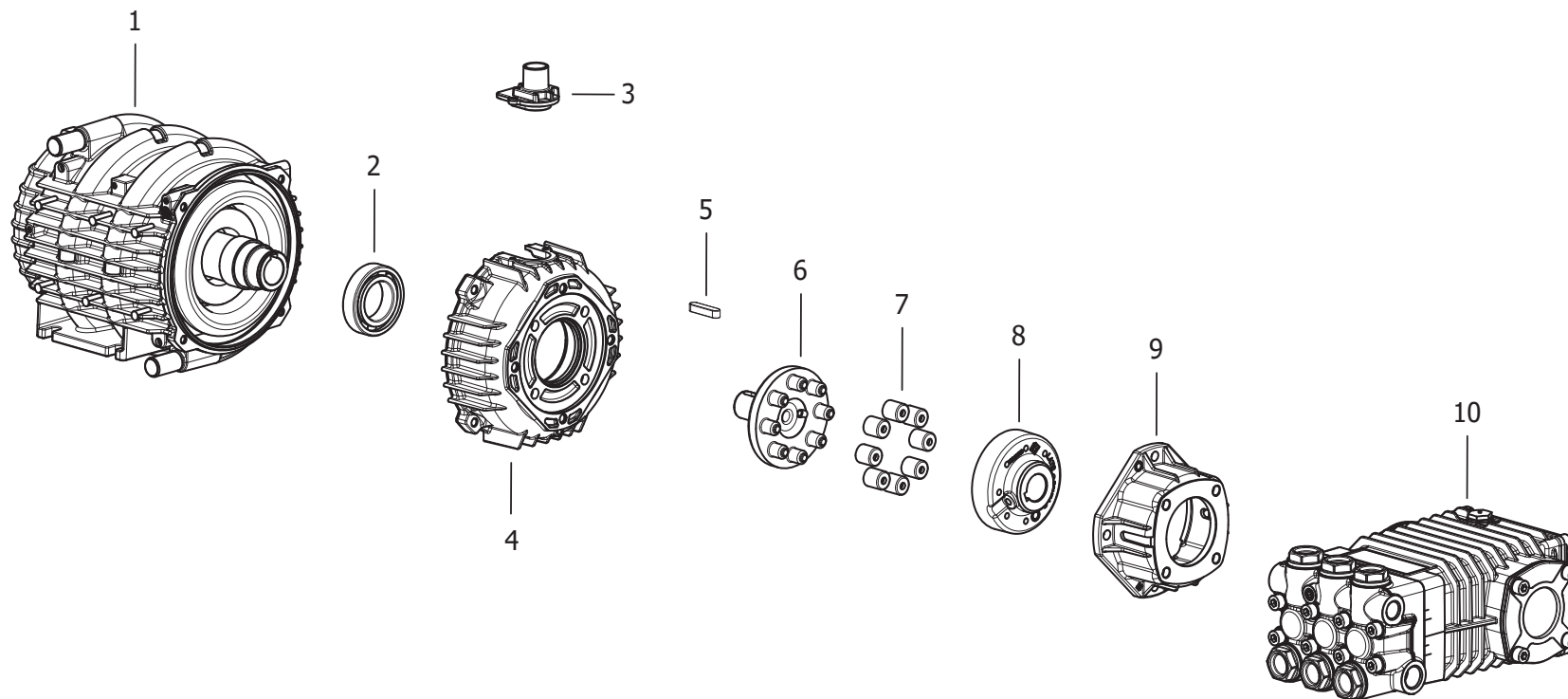
17/06/2023

Pag. 9 / 19



Pos.	Codice	Sostituito da	Q.tà	Acquistabile	Q.tà min.	Per manuten.	Descrizione
001	6.605.0286		1	No			KIT RACCORDO FORATO 3/8 C/OR PER VRF2
002	6.605.0285		1	No			KIT RACCORDO FORATO 1/2 C/OR PER VRF2

D56010711/01



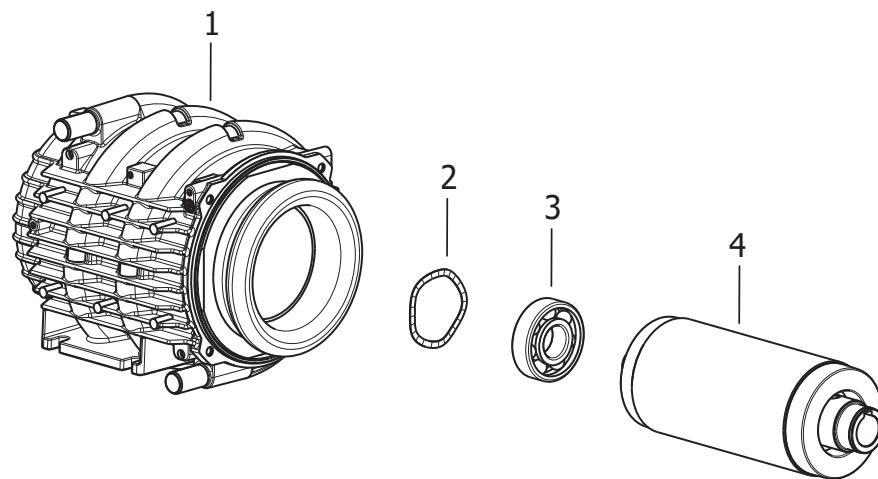
IDRO KCR 2515LP 400-415/50 -GR- TS C/GIUNTO TEST.NICHEL.VRF2 -LAVOR- - Filtri: validità 17/06/2023

**R56010711 - MTP. R.A. 400/50 4P HP10 LW 2515 SX C/GIUNTO (TEST.NICHEL.)(CL5)**

Validità: dal 11/02/2021 al 31/12/9999

Pos.	Codice	Sostituito da	Q.tà	Acquistabile	Q.tà min.	Per manuten.	Descrizione
.	R56060131		1	No			MOTORE LW R.A. 400/50 D.152x165 LAVOR
.	R56990038		1	No			POMPA LW 200/15 1450 SX (CAR WASHING)
001	5.606.0131		1	Si	1		MOTORE LW R.A. 400/50 D.152x165 LAVOR
002	3.001.0009		1	Si	1		CUSCINETTO 6007-2RS 35x62x14 (X MOT.EL.)
003	4.605.0070		1	Si	1		PASSACAVO M22 PER MOT. R.A.
004	4.605.0072		1	Si	1		FLANGIA ANT. MOTORE D.152 PER POMPA D.61 LAVORATA
005	3.099.1501		1	Si	1		LINGUETTA 8X7X32 UNI 6604A
006	4.605.0081		1	Si	1		SEMIGIUNTO D.24 LATO MOTORE AC COPP. MOTORE-POMPA
007	6.605.0084		1	Si	1		KIT N.8 GOMMINI PER GIUNTO LWS
008	4.605.0082		1	Si	1		SEMIGIUNTO D.24 LATO POMPA ACCOPIAM.MOTORE-POMPA
009	4.605.0083		1	Si	1		FLANGIA ACCOPP. MOT.-POMPA FL. 61
010	5.699.0038	6.605.0195	1	Si	1		POMPA LW 200/15 1450 SX (CAR WASHING)

D56060131/01



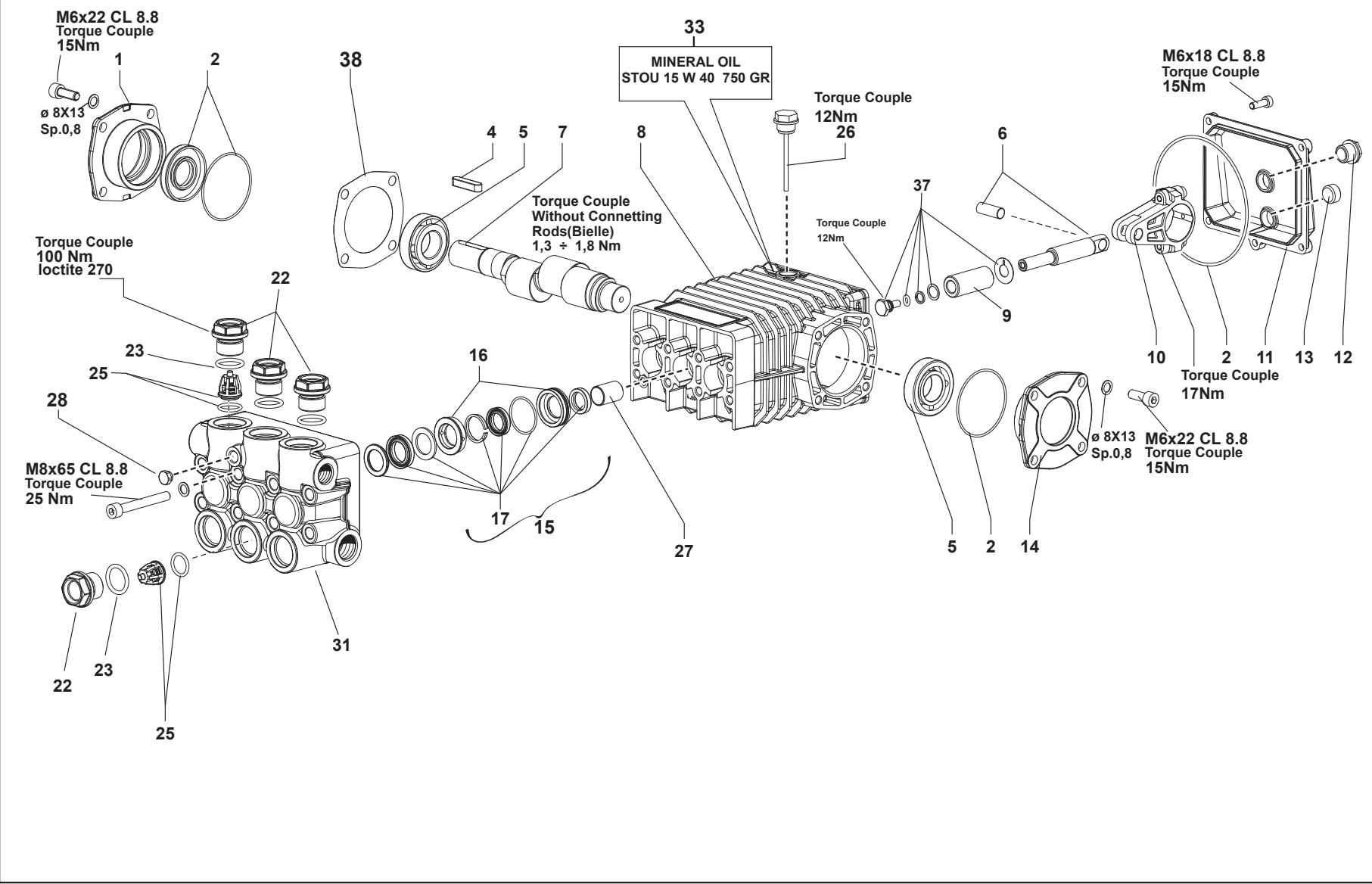
IDRO KCR 2515LP 400-415/50 -GR- TS C/GIUNTO TEST.NICHEL.VRF2 -LAVOR- - Filtri: validità 17/06/2023

**R56060131 - MOTORE LW R.A. 400/50 D.152x165 LAVOR**

Validità: dal 11/12/2017 al 31/12/9999

Pos.	Codice	Sostituito da	Q.tà	Acquistabile	Q.tà min.	Per manuten.	Descrizione
001	5.602.0056		1	Si	1		CARCASSA R.A.400/50 4P D.152 H165
002	3.099.0805		1	Si	1		ANELLO DI COMPENSAZIONE 61X51X 0,4 H.3,5 -62d-
003	3.001.0066		1	Si	1		CUSCIN. RADIALE A SFERA 6305 2RS (25X62X17) (KBC) X MOT.EL.
004	5.605.0067		1	No			ALBERO ROT.90X165 R.A. LAV.LIN EA

D56990001/01



IDRO KCR 2515LP 400-415/50 -GR- TS C/GIUNTO TEST.NICHEL.VRF2 -LAVOR- - Filtri: validità 17/06/2023

**R56990038 - POMPA LW 200/15 1450 SX (CAR WASHING)**

Validità: dal 11/12/2017 al 31/12/9999





Pos.	Codice	Sostituito da	Q.tà	Acquistabile	Q.tà min.	Per manuten.	Descrizione
001	4.605.0059		1	Si	1		COPERCHIO APERTO X CARTER POMP A IN LINEA LAVORATO
002	6.605.0050		1	Si	1	ORD	KIT O-RING +TENUTA ALBERO
004	3.099.0510		1	Si	1		LINGUETTA 8X7X35 UNI 6604A
005	6.605.0029		1	Si	1		KIT 2 CUSCINETTI LAVOR LINEA
006	6.605.0051		1	Si	1		KIT PERNO GUIDA PISTONE LAVOR LINEA
007	4.607.0313		1	Si	1		ALBERO POMPA IN LINEA C=12 LAVORATO X 15LT (0 righi)
008	4.605.0057		1	Si	1		CARTER POMPA IN LINEA LAVORATO
009	6.605.0025		1	Si	1	EXT	KIT 3 PISTONI D.20 LAVOR LINEA
010	5.609.0147	6.605.0026	3	Si	1		BIELLA COMPLETA L52 ZAMA X POMPA IN LINEA LAVORATA
011	4.605.0058		1	Si	1		COPERCHIO POSTERIORE X CARTER POMPA IN LINEA LAVORATO
013	3.002.0004		1	Si	1		VITE STEI 3/8 G.DIN 906 (TAPPO SC. OLIO)
014	4.605.0060		1	Si	1		COPERCHIO CHIUSO X CARTER POMP A IN LINEA LAVORATO
015	6.605.0118		1	Si	1	ORD	KIT PACCHI TENUTE D.20 COMPL.+BOCCOLE (ACQUA CALDA)
016	6.605.0048		1	Si	1		KIT 3 BOCCOLE PER TENUTE
017	6.605.0108		1	Si	1	ORD	KIT PACCHI TENUTE COMPL. LAV .LINEA (CAR WASH)
018	4.606.0161		1	Si	1		TAPPO T.E. 3/8 GAS
022	4.606.0195		6	Si	1		TAPPO VALVOLA ASP/MAND. LAVOR LINEA (C/NICHEL.20m)
023	3.200.0185		6	Si	1		GUARNIZIONE OR 20,29x2,62 NBR SH.90
025	6.605.0042		1	Si	1	ORD	KIT VALVOLE ASP/MAND.
026	3.099.0978		1	Si	1		TAPPO CARICO OLIO C/TUBO E SFIATO (ASTA L=66) -R-
027	6.605.0031		1	Si	1		KIT 3 GUIDA ASTA PISTONE LAVOR LINEA
031	4.606.0194		1	Si	1		TESTATA PER POMPA IN LINEA LAVOR S/VALV. (C/NICHEL.20m)
033	3.699.0065		0.6	Si	1		OLIO PER MOTOPOMPE ENI MULTITECH THT 15W30
037	6.605.0034		1	Si	1		KIT VITI FISS.PISTONE COMPLETA LAVOR LINEA
038	6.605.0052		1	Si	1		KIT SPESSORI DI REGISTRO LAVOR LINEA

Codice	Tavola	Pos.	Q.tà
3.001.0009	R56010711	002	1
3.001.0066	R56060131	003	1
3.002.0004	R56990038	013	1
3.004.0089	R37140050	021	1
3.099.0510	R56990038	004	1
3.099.0805	R56060131	002	1
3.099.0978	R56990038	026	1
3.099.1380	R8674X008	024	2
3.099.1501	R56010711	005	1
3.100.0042	R8674X008	009	1
3.100.0073	R8674X008	014	1
	R8674X008	018	1
3.100.0097	R8674X008	015	1
3.103.0049	R86740010	013	1
3.107.0006	R8674X008	010	1
3.200.0185	R56990038	023	6
3.401.0122	R8674X008	003	1
3.402.0075	R8674X008	002	1
3.403.0003	R8674X008	011	1
3.555.0383	R8674X008	022	2
3.555.1153	R8674X008	008	1
3.699.0065	R56990038	033	0.6
3.700.0030	R86740010	010	1
3.701.0027	R86740010	012	1
3.714.0050	R8674X008	006	1
3.714.0051	R8674X008	007	1
3.714.0052	R37140050	001	1
	R8674X008	005	1
3.714.0077	R37140050	006	1
3.714.0078	R37140050	005	1
3.714.0079	R37140050	004	1

Codice	Tavola	Pos.	Q.tà
3.714.0080	R37140050	003	1
3.714.0081	R37140050	002	1
3.714.0083	R37140050	013	1
3.714.0084	R37140050	030	1
3.714.0085	R37140050	029	1
3.714.0105	R37140050	026	1
3.714.0116	R37140050	028	1
3.714.0129	R37140050	007	1
3.714.0130	R37140050	008	1
3.714.0131	R37140050	010	1
3.714.0132	R37140050	011	1
3.714.0134	R37140050	012	1
3.714.0135	R37140050	014	1
3.714.0136	R37140050	015	1
3.714.0137	R37140050	016	1
3.714.0138	R37140050	017	1
3.714.0139	R37140050	018	1
3.714.0140	R37140050	019	1
3.714.0141	R37140050	020	1
3.714.0142	R37140050	022	1
3.714.0143	R37140050	023	1
3.714.0144	R37140050	024	1
3.714.0145	R37140050	025	1
3.714.0146	R37140050	027	1
3.714.0147	R37140050	031	1
3.749.0442	R37140050	009	1
4.008.1934	R8674X008	025	1
4.008.1959	R8674X008	026	1
4.605.0057	R56990038	008	1
4.605.0058	R56990038	011	1
4.605.0059	R56990038	001	1

Codice	Tavola	Pos.	Q.tà
4.605.0060	R56990038	014	1
4.605.0070	R56010711	003	1
4.605.0072	R56010711	004	1
4.605.0081	R56010711	006	1
4.605.0082	R56010711	008	1
4.605.0083	R56010711	009	1
4.606.0028	R8674X008	016	1
4.606.0161	R56990038	018	1
4.606.0194	R56990038	031	1
4.606.0195	R56990038	022	6
4.607.0313	R56990038	007	1
4.607.0670	R86740010	007	1
4.607.0671	R86740010	004	1
4.607.1024	R8674X008	023	1
4.607.1025	R8674X008	020	1
4.607.1026	R8674X008	019	1
4.607.1028	R86740010	003	2
4.612.0032	R8674X008	027	1
4.613.0331	R86740010	001	1
4.618.0143	R86740010	011	1
4.618.0240	R8674X008	013	1
	R8674X008	017	1
5.601.0711	R8674X008	004	1
5.602.0056	R56060131	001	1
5.605.0067	R56060131	004	1
5.606.0131	R56010711	001	1
5.609.0147	R56990038	010	3
5.612.0057	R86740010	014	1
5.613.0422	R86740010	006	1
5.613.0423	R86740010	005	1
5.613.0424	R86740010	002	1

<b>Codice</b>	<b>Tavola</b>	<b>Pos.</b>	<b>Q.tà</b>
5.699.0038	R56010711	010	1
6.605.0025	R56990038	009	1
6.605.0029	R56990038	005	1
6.605.0031	R56990038	027	1
6.605.0034	R56990038	037	1
6.605.0042	R56990038	025	1
6.605.0048	R56990038	016	1
6.605.0050	R56990038	002	1
6.605.0051	R56990038	006	1
6.605.0052	R56990038	038	1
6.605.0084	R56010711	007	1
6.605.0108	R56990038	017	1
6.605.0118	R56990038	015	1
6.605.0222	R8674X008	021	1
6.605.0223	R8674X008	012	2
6.605.0254	R8674X008	001	1
6.605.0257	R86740010	008	2
6.605.0272	R8674X008	028	1
6.605.0285	R37140051	002	1
6.605.0286	R37140051	001	1
7.700.0593	R86740010	009	1