



IDRO DARWIN 1310XP 230/50 -GR- SP.SCHUKO -LAVOR-

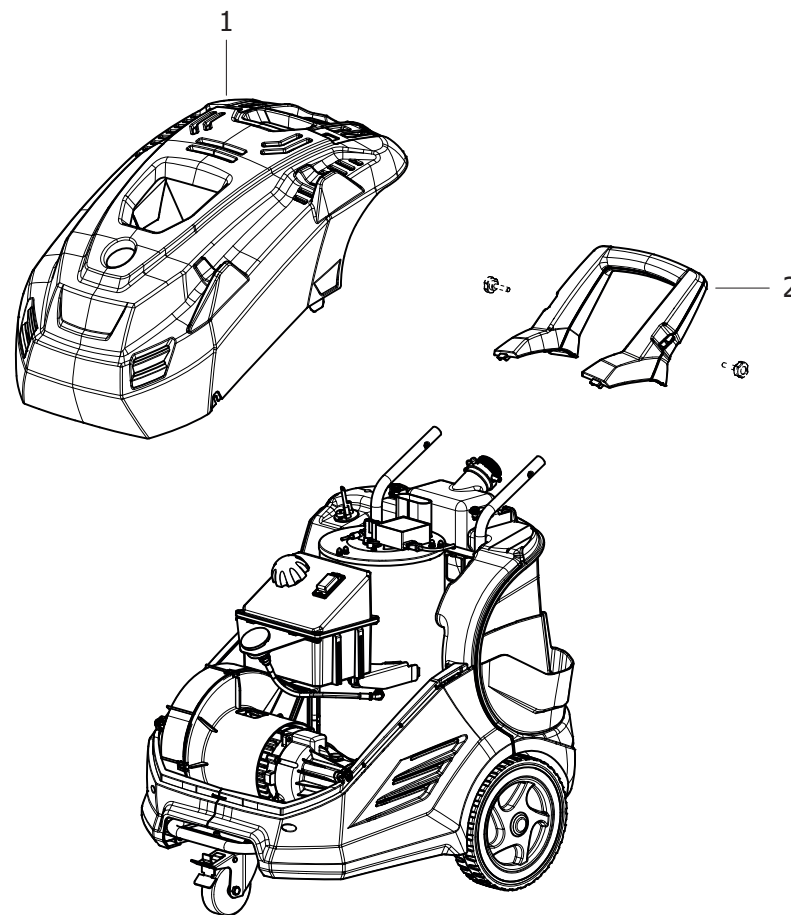
Filtri: validità 17/06/2023





17/06/2023

8.675.0001 - IDRO DARWIN 1310XP 230/50 -GR- SP.SCHUKO -LAVOR-.....	3
R86750001 - IDRO DARWIN 1310XP 230/50 -GR- SP.SCHUKO -LAVOR-.....	4
R8675X001 - IDRO DARWIN 230/50 TS SP.SCHUKO BASE DA FINIRE.....	6
R56090328 - ASSIEME RACC.GIUNZ POMPA-SERP. C/VALV.SIC. X MISSOURI.....	9
R56090419 - CORPO BULBO TERMOSTATO + NIPPLLO 1/2G-3/8G.....	11
R56110314 - ASSIEME QUADRO ELETTRICO 230V DARWIN.....	13
R56110315 - ASSIEME SERBATOIO DETERGENTE DARWIN.....	15
R56110330 - ASS. MOTOPOMPA DARWIN.....	17
R56010813 - MOTOP.OMNIA '15 D.12 230-240/50 2P 125h110 13gr.TS IN.2,0 (ROTAZ.ORARIA.....	19
R56090337 - CORPO GUIDA PIST.D.12 THERMIC 2015 C/TENUTE.....	21
R56110337 - ASSIEME CONVOGLIATORE CALDAIA DARWIN.....	23
R56110331 - ASSIEME POMPA ULKA 230/50 PER DARWIN.....	25
R56110326 - ASSIEME COPERCHIO CALDAIA C/UG.0,60 DARWIN.....	27
R56120073 - CORREDO DARWIN.....	29
Indice componenti.....	31

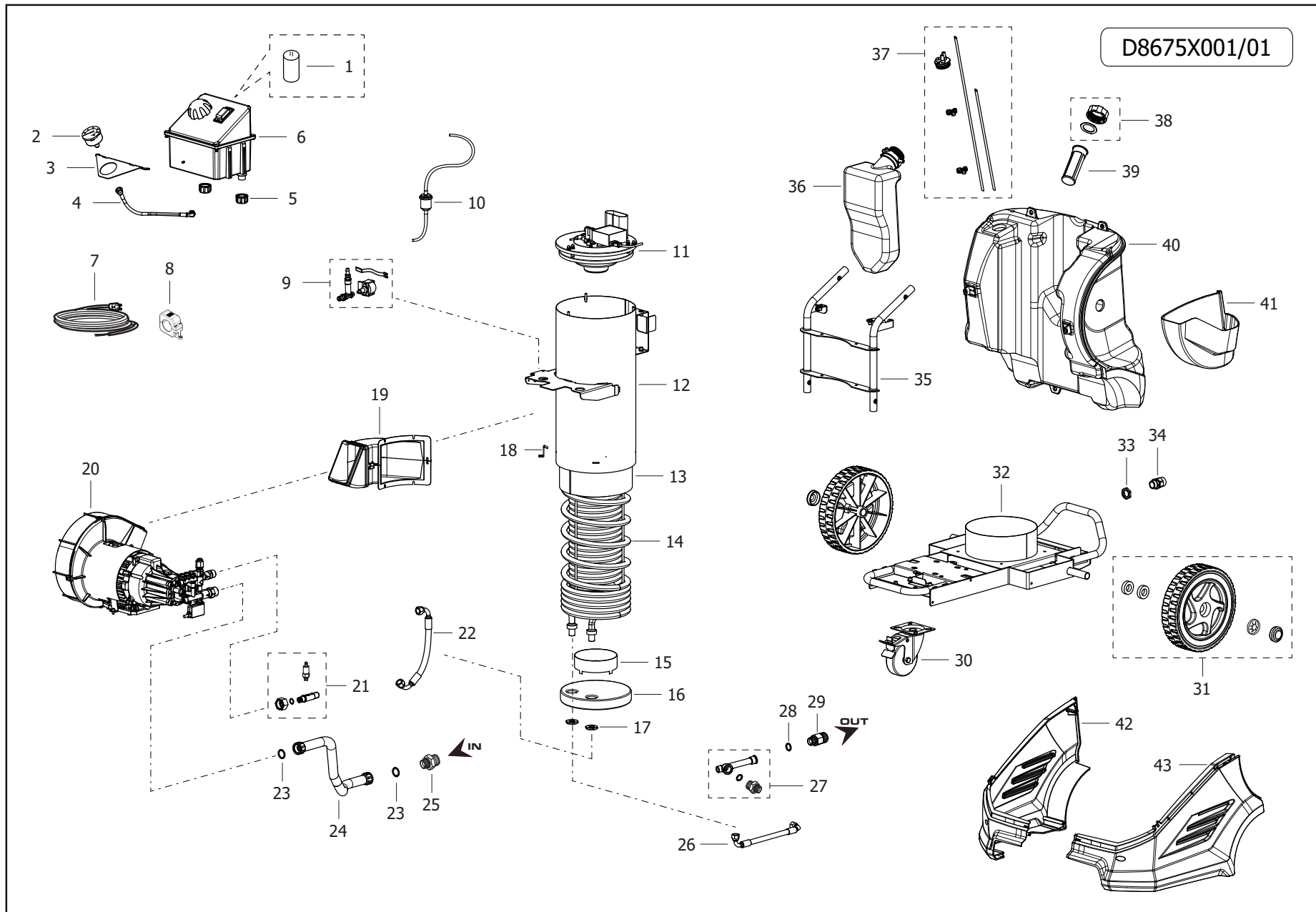
Pos.	Codice	Descrizione
.	R86750001	IDRO DARWIN 1310XP 230/50 -GR- SP.SCHUKO -LAVOR-

D86750001/01



- 3 —  MANUAL
- 4 — 
- 5 — 
- 6 — 

Pos.	Codice	Sostituito da	Q.tà	Acquistabile	Q.tà min.	Per manuten.	Descrizione
.	R8675X001		1	No			IDRO DARWIN 230/50 TS SP.SCHUKO BASE DA FINIRE
..	R56120073		1	No			CORREDO DARWIN
001	4.613.0436		1	Si	1		CARENATURA SUPERIORE DARWIN -GR- RAL.7046
002	5.611.0329		1	Si	1		ASSIEME MANICO DARWIN
003	7.700.0658		1	Si	1		MANUALE DARWIN/AUCKLAND LAVOR 21L A5 183F
004	3.700.0036		1	Si	1	EXT	PISTOLA AL15 26Mpa-100Â°C-30lt/min G3/8M - M22
005	4.618.0049		1	Si	1	EXT	TUBO R1 1/4 21MPa L=8000 3/8F GIR.-M22x1,5 C/MANIC.
006	3.701.0015		1	Si	1	EXT	LANCIA INOX L.700 RIVEST. +ROS.+ATT. RAP. M22 41102850



IDRO DARWIN 1310XP 230/50 -GR- SP.SCHUKO -LAVOR- - Filtri: validità 17/06/2023

R8675X001 - IDRO DARWIN 230/50 TS SP.SCHUKO BASE DA FINIRE

Validità: dal 01/01/2021 al 31/12/9999

Pos.	Codice	Sostituito da	Q.tà	Acquistabile	Q.tà min.	Per manuten.	Descrizione
.	R56090328		1	No			ASSIEME RACC.GIUNZ POMPA-SERP. C/VALV.SIC. X MISSOURI
.	R56090419		1	No			CORPO BULBO TERMOSTATO + NIPPOLO 1/2G-3/8G
.	R56110314		1	No			ASSIEME QUADRO ELETTRICO 230V DARWIN
.	R56110315		1	No			ASSIEME SERBATOIO DETERGENTE DARWIN
.	R56110330		1	No			ASS. MOTOPOMPA DARWIN
.	R56110337		1	No			ASSIEME CONVOGLIATORE CALDAIA DARWIN
..	R56110331		1	No			ASSIEME POMPA ULKA 230/50 PER DARWIN
..	R56110326		1	No			ASSIEME COPERCHIO CALDAIA C/UG.0,60 DARWIN
001	3.404.0095		1	Si	1		CONDENSATORE 55mF 450V D.50x94 F/M
002	3.107.0030		1	Si	1		MANOMETRO D.50 ATC G1/4" 0-250bar +SUP 20bar (18160159)
003	4.607.1097		1	Si	1		SUPPORTO MANOMETRO DARWIN
004	4.618.0242		1	Si	1	EXT	TUBO MANOMETRO "KM/KP" L=400 (32081219)
005	3.099.2057		2	Si	1		GALLETTO G3/4x17 F PA6 NERO (1223005200)
006	5.611.0314		1	Si	1		ASSIEME QUADRO ELETTRICO 230V DARWIN
007	4.012.0292		1	Si	1		CAVO H05VV-F 3X1,5 MT.6,4 SP.SCHUKO ANTISPRUZZO F/F
008	3.499.0539		1	Si	1		FILTRO ANTIDIST. IN FERRITE 7427155
009	5.611.0331		1	Si	1		ASSIEME POMPA ULKA 230/50 PER DARWIN
010	5.611.0328		1	Si	1		ASSIEME FILTRO GASOLIO DARWIN
011	5.611.0326		1	Si	1		ASSIEME COPERCHIO CALDAIA C/UG.0,60 DARWIN
012	5.613.0426		1	Si	1		CORPO CALDAIA ESTERNO DARWIN
013	5.613.0427		1	Si	1		CORPO CALDAIA INTERNO DARWIN
014	4.604.0038		1	Si	1		SERPENTINA D.200 L=15,5mt d.16x1,85 DARWIN
015	4.607.1101		1	No			ANELLO TENUTA FUMI D.123 H.43 DARWIN
016	4.608.0569		1	Si	1		REFRATTARIO D.203x30 CALORITE
017	4.606.0318		2	Si	1		GHIERA FISSAGGIO SERP. 3/8x5 OTTONE
018	3.555.1050		4	Si	1		PIEDI CALDAIA (2404018900)
019	5.611.0337		1	Si	1		ASSIEME CONVOGLIATORE CALDAIA DARWIN
020	5.611.0330		1	No			ASS. MOTOPOMPA DARWIN
021	5.609.0328		1	Si	1		ASSIEME RACC.GIUNZ POMPA-SERP. C/VALV.SIC. X MISSOURI
022	4.618.0253		1	Si	1	EXT	TUBO 5/16 R1 250BAR 3/8 F 90GR -3/8 F 90GR L=320
023	3.299.0008		1	Si	1		GUARNIZIONE PER ADATTATORE Spess.2.7 D.Int15 D.Est24.5

IDRO DARWIN 1310XP 230/50 -GR- SP.SCHUKO -LAVOR- - Filtri: validità 17/06/2023



R8675X001 - IDRO DARWIN 230/50 TS SP.SCHUKO BASE DA FINIRE

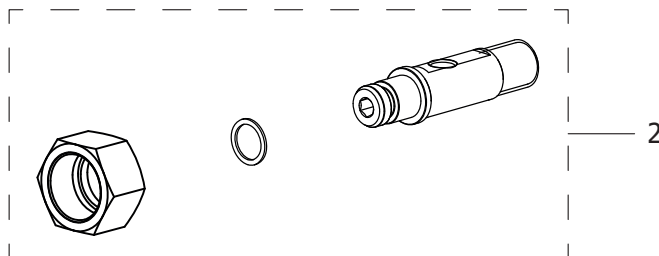
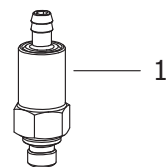
Validità: dal 01/01/2021 al 31/12/9999

17/06/2023

Pag. 7 / 32

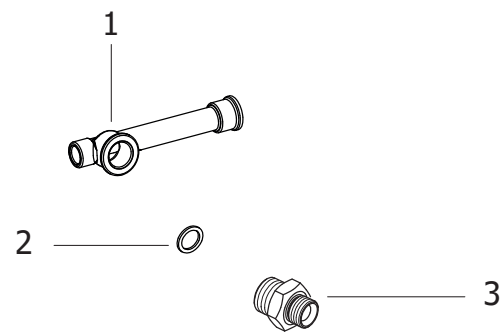
Pos.	Codice	Sostituito da	Q.tà	Acquistabile	Q.tà min.	Per manuten.	Descrizione
024	4.618.0251		1	Si	1	EXT	TUBO B.P. L=520 3/4 F 90gr - 3/8 M
025	4.606.0190		1	Si	1		RACCORDO 3/4 M-3/8 F
026	4.618.0262		1	Si	1	EXT	TUBO R1 5/16 250BAR L=200 3/8 F 90gr SFALSATI 90gr
027	5.609.0419		1	Si	1		CORPO BULBO TERMOSTATO + NIPPOLO 1/2G-3/8G
028	3.004.0036		1	Si	1		RONDELLA RAME 3/8 17X22 SP.1,5
029	4.606.0322		1	Si	1		RACCORDO MANDATA L=45 M22 - G3/8"M
030	3.555.0363		1	Si	1		RUOTA GIREVOLE D.100 CON FRENO (2810011000A)
031	6.605.0266		2	No			KIT RUOTA 30060155 +BORCHIA+FERMO DARWIN-AUCKLAND
032	5.613.0429		1	Si	1		TELAIO COMPLETO DARWIN AUCKLAND VERNICIATO
033	3.406.0008		1	Si	1		CONTRODADO PG.13,5 X PRESSACAVO A TROMB.
034	3.406.0020		1	Si	1		PRESSACAVO PG.13,5 STAGNO ANTISTRAPPO
035	5.613.0430		1	Si	1		MANICO VERNICIATO DARWIN AUCKLAND
036	5.611.0315		1	Si	1		ASSIEME SERBATOIO DETERGENTE DARWIN
037	5.611.0327		1	Si	1		ASSIEME ASP. MANDATA GASOLIO DARWIN
038	6.005.0645		1	Si	1		KIT TAPPO SERBATOIO GASOLIO PATRIOT CON GUARNIZIONE
039	3.555.0972		1	Si	1		FILTRO GASOLIO (1002011300)
040	4.608.0559		1	Si	1		SERBATOIO GASOLIO DARWIN NERO
041	4.608.0576		1	Si	1		PORTACCESSORI LATERALE SX - COLORE NERO
042	4.613.0435		1	Si	1		CARENATURA INFERIORE DX DARWIN NERA
043	4.613.0434		1	Si	1		CARENATURA INFERIORE SX DARWIN NERA

D56090328/01

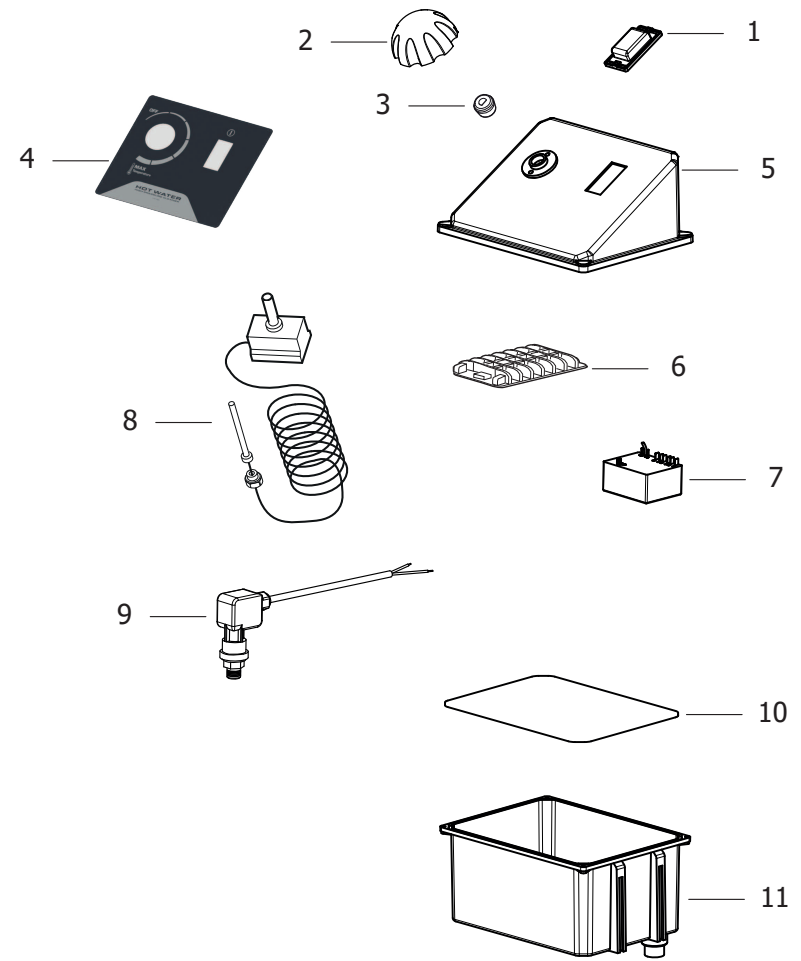


Pos.	Codice	Sostituito da	Q.tà	Acquistabile	Q.tà min.	Per manuten.	Descrizione
001	5.609.0260		1	Si	1		VALV. SIC. MAX 250bar 1/8 C/PORTAG.
002	6.005.0319		1	Si	1		KIT 291 LW RACCORDO GIUNZIONE POMPA/CALDAIA HOBBY

D56090419/01



Pos.	Codice	Sostituito da	Q.tà	Acquistabile	Q.tà min.	Per manuten.	Descrizione
001	4.606.0087		1	Si	1		CORPO BULBO TERMOST. PROFESS.
002	3.004.0037		1	Si	1		RONDELLA RAME 1/2 21X27 SP.1,5
003	3.100.0020		1	Si	1		NIPPLO 1/2G-3/8G



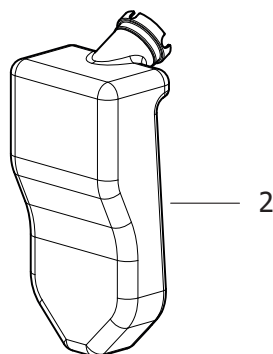
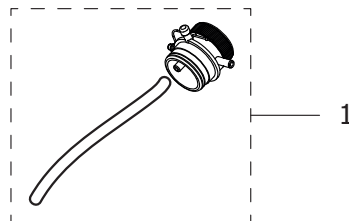
IDRO DARWIN 1310XP 230/50 -GR- SP.SCHUKO -LAVOR- - Filtri: validità 17/06/2023

R56110314 - ASSIEME QUADRO ELETTRICO 230V DARWIN

Validità: dal 22/12/2021 al 31/12/9999

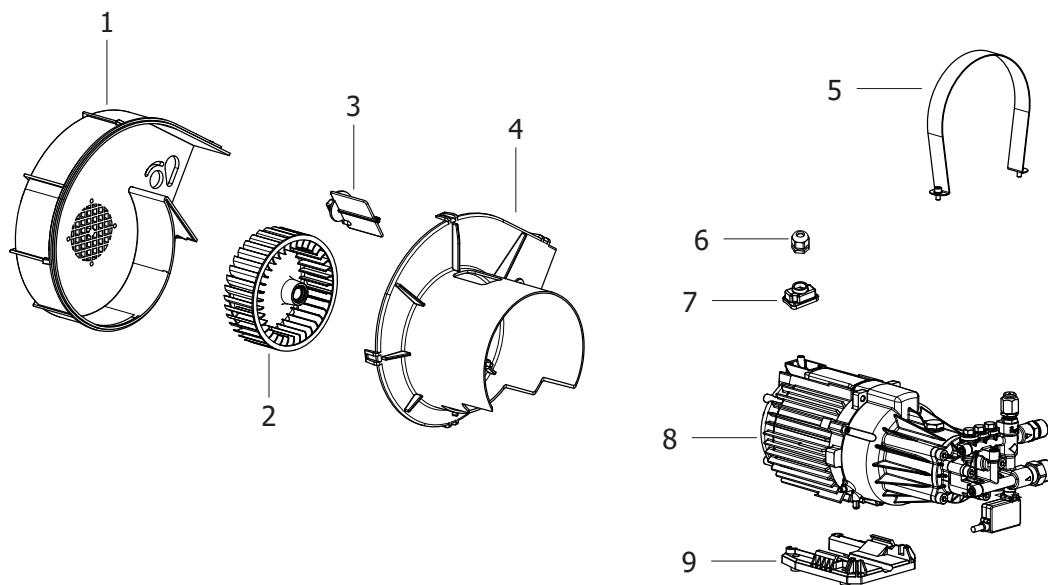
Pos.	Codice	Sostituito da	Q.tà	Acquistabile	Q.tà min.	Per manuten.	Descrizione
001	3.401.0004		1	Si	1	EXT	MICRODISGIUNTORE ETA 3120-N554-P7T1-W02D-16A C/PROT.
002	4.608.0164		1	Si	1		MANOPOLA REGOLAZIONE TERMOST. -N- PARANA'
003	3.555.0290		1	Si	1		BOCCOLA INDO 2521/3518 (0204004100)
004	7.701.4966		1	Si	1		ADESIVO QUADRO ELETTRICO DARWIN
005	4.608.0587		1	Si	1		COPERCHIO SCATOLA ELETTRICA DARWIN
006	3.405.0011		1	Si	1		MORSETTIERA PA 32/6
007	5.611.0399		1	Si	1		KIT RITARDATORE C/FASTON-COPRIFASTON
008	3.403.0401		1	Si	1	EXT	TERMOSTATO 30/90 BULBO D. 6,5 PARANA' PERNO L=23mm
009	3.704.0006		1	Si	1		PRESSOSTATO PS2 1/8M 25BAR ROSSO P/N 4090000008
010	3.200.0262		1	Si	1		GUARNIZIONE OR 2,62x215,57 NBR 70SH
011	4.608.0588		1	Si	1		SCATOLA ELETTRICA DARWIN

D56110315/01



Pos.	Codice	Sostituito da	Q.tà	Acquistabile	Q.tà min.	Per manuten.	Descrizione
001	5.609.0409		1	Si	1		ASS. TAPPO REGOLATORE DETERGENTE DARWIN
002	4.608.0570		1	Si	1		SERBATOIO DETERGENTE (3029014500)

D56110330/01



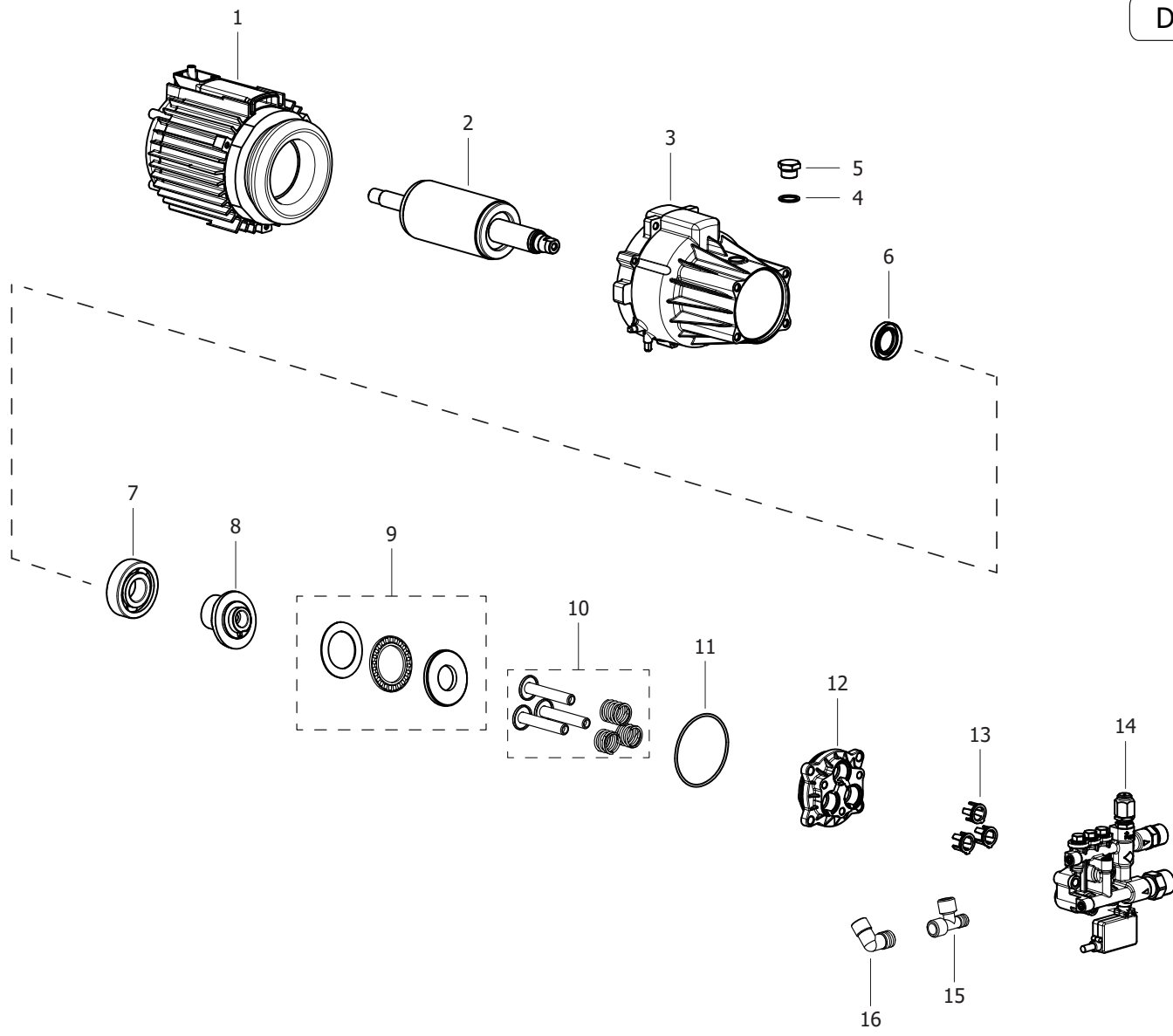
IDRO DARWIN 1310XP 230/50 -GR- SP.SCHUKO -LAVOR- - Filtri: validità 17/06/2023

R56110330 - ASS. MOTOPOMPA DARWIN

Validità: dal 05/07/2022 al 31/12/9999

Pos.	Codice	Sostituito da	Q.tà	Acquistabile	Q.tà min.	Per manuten.	Descrizione
.	R56010813		1	No			MOTOP.OMNIA '15 D.12 230-240/50 2P 125h110 13gr.TS IN.2,0 (ROTAZ.ORARIA
001	4.608.0572		1	Si	1		CARTER VENTOLA (0404003300)
002	4.608.0579		1	Si	1		VENTOLA D.145x50 MAT. PLASTICO
003	3.555.1070		1	Si	1		FARFALLA ARIA (0466002600)
004	4.608.0575		1	Si	1		CONVOGLIATORE ARIA (0466010200)
005	4.607.1098		1	Si	1		FASCIA FISSAGGIO MOTOPOMPA DARWIN
006	3.555.1041		1	Si	1		PRESSACAPO CAVO ELETTRICO M20x1,5 (2434005200)
007	4.608.0571		1	Si	1		COPERCHIO SCATOLA PER MOTOPOMPA 56010813 DARWIN (0402064300)
008	5.601.0813		1	Si	1		MOTOP.OMNIA '15 D.12 230-240/50 2P 125h110 13gr.TS IN.2,0 (ROTAZ.ORARIA
009	4.008.0514		1	Si	1		PIEDE SUPPORTO MOTOPOMPA EAGLE NERO

D56010813/01



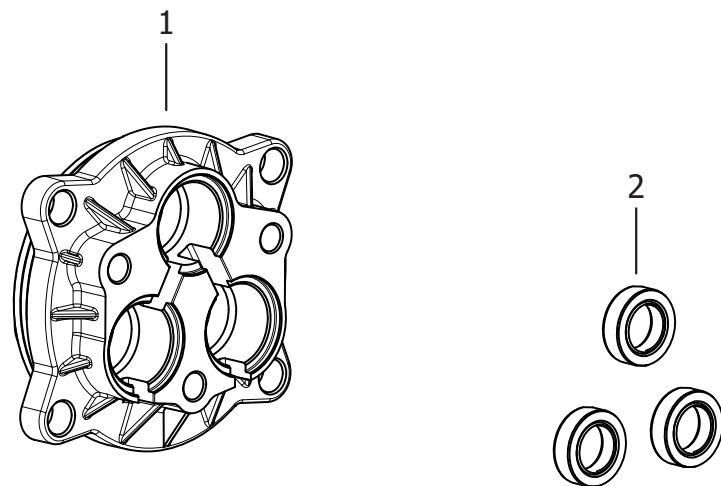
IDRO DARWIN 1310XP 230/50 -GR- SP.SCHUKO -LAVOR- - Filtri: validità 17/06/2023

R56010813 - MOTOP.OMNIA '15 D.12 230-240/50 2P 125h110 13gr.TS IN.2,0 (ROTAZ.ORARIA

Validità: dal 05/07/2022 al 31/12/9999

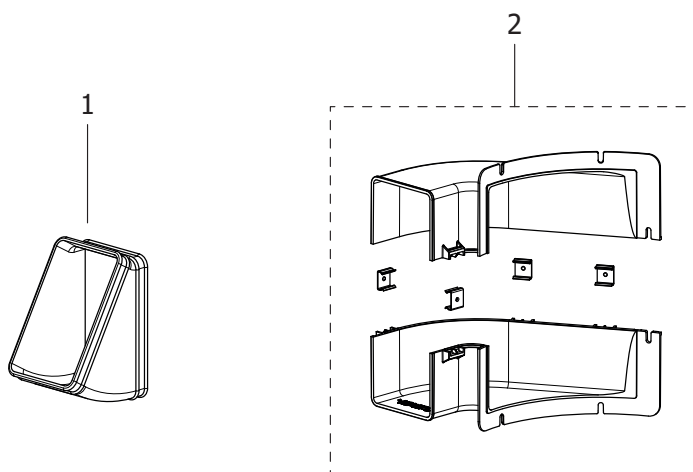
Pos.	Codice	Sostituito da	Q.tà	Acquistabile	Q.tà min.	Per manuten.	Descrizione
.	R56090337		1	No			CORPO GUIDA PIST.D.12 THERMIC 2015 C/TENUTE
001	5.602.0081		1	Si	1		CARCASSA LWM 230-240/50 2P D.125 H.110 ROTAZ.ORARIA
002	5.605.0081		1	Si	1		ALBERO ROTORE D.65 H110 X OMNIA 14 ROTAZ.ORARIA
003	5.609.0322		1	Si	1		FLANGIA ANTERIORE X OMNIA '15 D.125 PACCO H110 C/FILETTI
004	3.004.0036		1	Si	1		RONDELLA RAME 3/8 17X22 SP.1,5
005	4.606.0161		1	Si	1		TAPPO T.E. 3/8 GAS
006	3.201.0019		1	Si	1		ANELLO TENUTA OLIO D.25X40X7 DOPPIO LABBRO
007	3.001.0084		1	Si	1		CUSCINETTO RADIALE A SFERE 6305 (25X62X17)
008	4.605.0152		1	Si	1		PIATTELLO 13GR PER OMNIA 15
009	6.005.0340		1	Si	1	EXT	KIT 312 LW RALLE +GABBIA RULLINI 4060 TH.6.5
010	6.005.0584		1	Si	1	EXT	KIT 3 PISTONI +MOLLE OMNIA'15
011	3.200.0267		1	Si	1		GUARNIZIONE OR 70x2,50 NBR SH.75-80
012	5.609.0337		1	Si	1		CORPO GUIDA PIST.D.12 THERMIC 2015 C/TENUTE
013	4.608.0523		3	Si	1		DISTANZIALE TENUTA OLIO (0601080400)
014	5.008.0412		1	No			TEST.OMNIA'15 OTT.DIST.ALT TS IN.1,8-USC.M22-INGR.3/4 (CXD)
015	3.100.0143		1	Si	1		RACCORDO A T 1/8G M/F/F (ART.466)
016	3.100.0469		1	Si	1		RACCORDO A GOMITO 1/4M 1/8M CONICO

D56090337/01



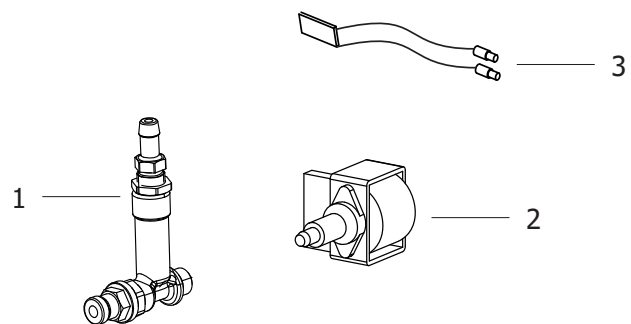
Pos.	Codice	Sostituito da	Q.tà	Acquistabile	Q.tà min.	Per manuten.	Descrizione
001	4.605.0163		1	No			CORPO GUIDA PISTONI D.12 X DISTANZIALI TENUTA ALTI THERMIC 2015
002	6.605.0126		1	Si	1	ORD	KIT TENUTE OLIO INDEPENDENT 2800 -C-

D56110337/01



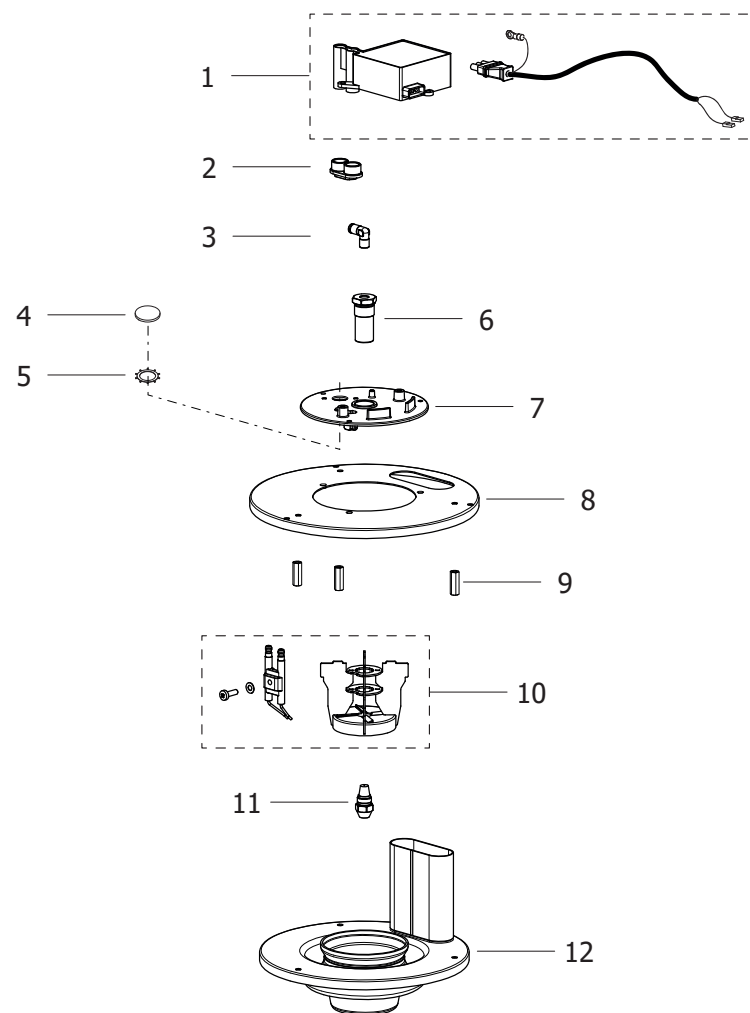
Pos.	Codice	Sostituito da	Q.tà	Acquistabile	Q.tà min.	Per manuten.	Descrizione
001	4.608.0578		1	Si	1		MANICOTTO CALDAIA-CONVOGLIATORE DARWIN
002	6.605.0269		1	No			KIT CONVOGLIATORE CALDAIA DARWIN

D56110326/01



Pos.	Codice	Sostituito da	Q.tà	Acquistabile	Q.tà min.	Per manuten.	Descrizione
001	5.009.1209		1	No			ASS VALV REGOLAZIONE PRES POMPA ULKA (MOLLA L=20) RACC. 90GR
002	3.551.0055		1	Si	1		POMPA ULKA EK2/M 59W 230/50 C/OR R4 VITON
003	3.401.0233		1	Si	1		TERMICO *UL* (F11A11005L300U198) C/FASTON+COPRIFASTON

D56110326/01



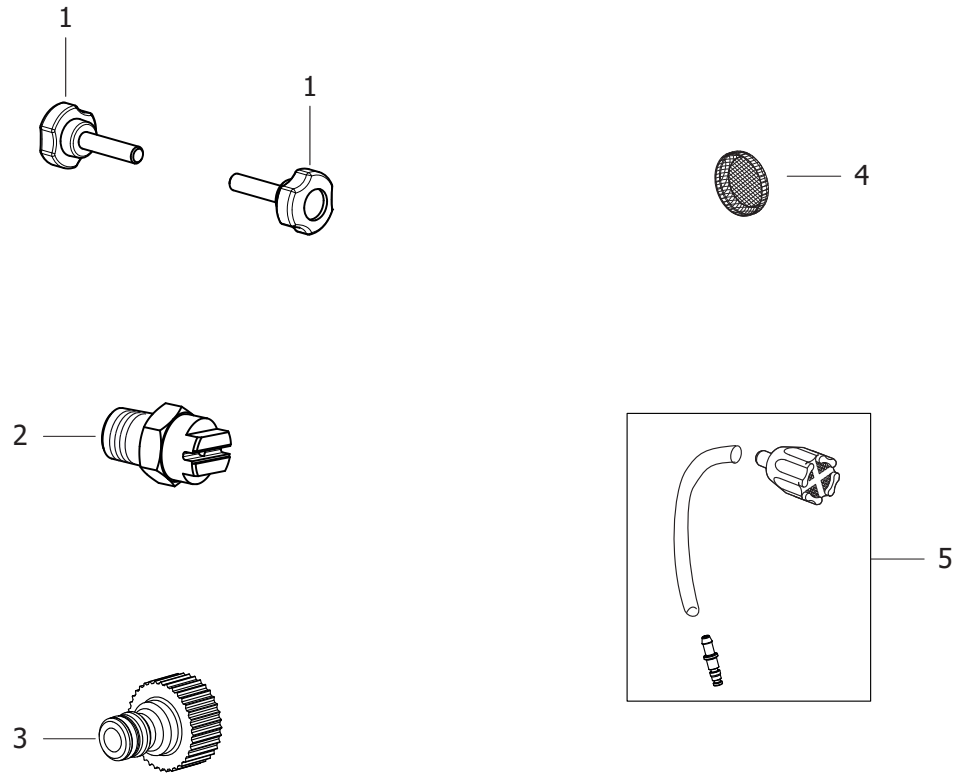
IDRO DARWIN 1310XP 230/50 -GR- SP.SCHUKO -LAVOR- - Filtri: validità 17/06/2023

R56110326 - ASSIEME COPERCHIO CALDAIA C/UG.0,60 DARWIN

Validità: dal 07/11/2022 al 31/12/9999

Pos.	Codice	Sostituito da	Q.tà	Acquistabile	Q.tà min.	Per manuten.	Descrizione
001	6.605.0268		1	Si	1		KIT TRASFORMATORE 34000047 + CAVO 46120143
002	4.608.0558		1	Si	1		GUARNIZ.ISOL.PER TRASF.A.T. IN SILICONE ROSSO
003	3.100.0075		1	Si	1		RACCORDO M 1/8 CONICO F D.4 CURVO COD.E2L39C02
004	3.555.1099		1	Si	1		TAPPO D21,75X2 (3200007400)
005	3.555.1098		1	Si	1		SEEGER ESTERNO ZJ D.22 (3019003500)
006	4.006.0408		1	Si	1		PERNO PORTAUGELLO X CALDAIA DARWIN
007	4.605.0210		1	Si	1		FLANGIA BRUCIATORE DARWIN
008	4.607.1082		1	Si	1		COPERCHIO SUPERIORE CALDAIA DARWIN (0402063600)
009	4.607.1096		3	Si	1		DISTANZIALE ESAGONALE CH.8 H.24 DARWIN
010	6.605.0267		1	No			KIT DEFLETTORE ELETTRIDI DARWIN-AUCKLAND
011	3.104.0008		1	Si	1	EXT	UGELLO GASOLIO 0.60 60 H FILTR O MONEL (HAGO)
012	5.613.0431		1	Si	1		COPERCHIO INT. CAM.COMB. CAMINO D.235 L=90

D56120073/01



Pos.	Codice	Sostituito da	Q.tà	Acquistabile	Q.tà min.	Per manuten.	Descrizione
001	3.555.0904		2	Si	1		VOLANTINO A LOBI D.30 M8X35 (3606002800)
002	3.103.0048		1	Si	1	ORD	UGELLO ALTA PRESSIONE 15035 1/8M 1/8MC4-035/15
003	3.100.0082		1	Si	1		INNESTO RAPIDO 3/4 NERO CON GUARNIZ. (FILETTO L=11.5)
004	4.607.0046		1	Si	1		FILTRO INOX DIAM.20 RACC. ASP. 3/4
005	5.611.0316		1	No			KIT ASPIRAZIONE DETERGENTE ESTERNO DARWIN

Codice	Tavola	Pos.	Q.tà
3.001.0084	R56010813	007	1
3.004.0036	R56010813	004	1
	R8675X001	028	1
3.004.0037	R56090419	002	1
3.099.2057	R8675X001	005	2
3.100.0020	R56090419	003	1
3.100.0075	R56110326	003	1
3.100.0082	R56120073	003	1
3.100.0143	R56010813	015	1
3.100.0469	R56010813	016	1
3.103.0048	R56120073	002	1
3.104.0008	R56110326	011	1
3.107.0030	R8675X001	002	1
3.200.0262	R56110314	010	1
3.200.0267	R56010813	011	1
3.201.0019	R56010813	006	1
3.299.0008	R8675X001	023	1
3.401.0004	R56110314	001	1
3.401.0233	R56110331	003	1
3.403.0401	R56110314	008	1
3.404.0095	R8675X001	001	1
3.405.0011	R56110314	006	1
3.406.0008	R8675X001	033	1
3.406.0020	R8675X001	034	1
3.499.0539	R8675X001	008	1
3.551.0055	R56110331	002	1
3.555.0290	R56110314	003	1
3.555.0363	R8675X001	030	1
3.555.0904	R56120073	001	2
3.555.0972	R8675X001	039	1
3.555.1041	R56110330	006	1

Codice	Tavola	Pos.	Q.tà
3.555.1050	R8675X001	018	4
3.555.1070	R56110330	003	1
3.555.1098	R56110326	005	1
3.555.1099	R56110326	004	1
3.700.0036	R86750001	004	1
3.701.0015	R86750001	006	1
3.704.0006	R56110314	009	1
4.006.0408	R56110326	006	1
4.008.0514	R56110330	009	1
4.012.0292	R8675X001	007	1
4.604.0038	R8675X001	014	1
4.605.0152	R56010813	008	1
4.605.0163	R56090337	001	1
4.605.0210	R56110326	007	1
4.606.0087	R56090419	001	1
4.606.0161	R56010813	005	1
4.606.0190	R8675X001	025	1
4.606.0318	R8675X001	017	2
4.606.0322	R8675X001	029	1
4.607.0046	R56120073	004	1
4.607.1082	R56110326	008	1
4.607.1096	R56110326	009	3
4.607.1097	R8675X001	003	1
4.607.1098	R56110330	005	1
4.607.1101	R8675X001	015	1
4.608.0164	R56110314	002	1
4.608.0523	R56010813	013	3
4.608.0558	R56110326	002	1
4.608.0559	R8675X001	040	1
4.608.0569	R8675X001	016	1
4.608.0570	R56110315	002	1

Codice	Tavola	Pos.	Q.tà
4.608.0571	R56110330	007	1
4.608.0572	R56110330	001	1
4.608.0575	R56110330	004	1
4.608.0576	R8675X001	041	1
4.608.0578	R56110337	001	1
4.608.0579	R56110330	002	1
4.608.0587	R56110314	005	1
4.608.0588	R56110314	011	1
4.613.0434	R8675X001	043	1
4.613.0435	R8675X001	042	1
4.613.0436	R86750001	001	1
4.618.0049	R86750001	005	1
4.618.0242	R8675X001	004	1
4.618.0251	R8675X001	024	1
4.618.0253	R8675X001	022	1
4.618.0262	R8675X001	026	1
5.008.0412	R56010813	014	1
5.009.1209	R56110331	001	1
5.601.0813	R56110330	008	1
5.602.0081	R56010813	001	1
5.605.0081	R56010813	002	1
5.609.0260	R56090328	001	1
5.609.0322	R56010813	003	1
5.609.0328	R8675X001	021	1
5.609.0337	R56010813	012	1
5.609.0409	R56110315	001	1
5.609.0419	R8675X001	027	1
5.611.0314	R8675X001	006	1
5.611.0315	R8675X001	036	1
5.611.0316	R56120073	005	1
5.611.0326	R8675X001	011	1

Codice	Tavola	Pos.	Q.tà
5.611.0327	R8675X001	037	1
5.611.0328	R8675X001	010	1
5.611.0329	R86750001	002	1
5.611.0330	R8675X001	020	1
5.611.0331	R8675X001	009	1
5.611.0337	R8675X001	019	1
5.611.0399	R56110314	007	1
5.613.0426	R8675X001	012	1
5.613.0427	R8675X001	013	1
5.613.0429	R8675X001	032	1
5.613.0430	R8675X001	035	1
5.613.0431	R56110326	012	1
6.005.0319	R56090328	002	1
6.005.0340	R56010813	009	1
6.005.0584	R56010813	010	1
6.005.0645	R8675X001	038	1
6.605.0126	R56090337	002	1
6.605.0266	R8675X001	031	2
6.605.0267	R56110326	010	1
6.605.0268	R56110326	001	1
6.605.0269	R56110337	002	1
7.700.0658	R86750001	003	1
7.701.4966	R56110314	004	1