



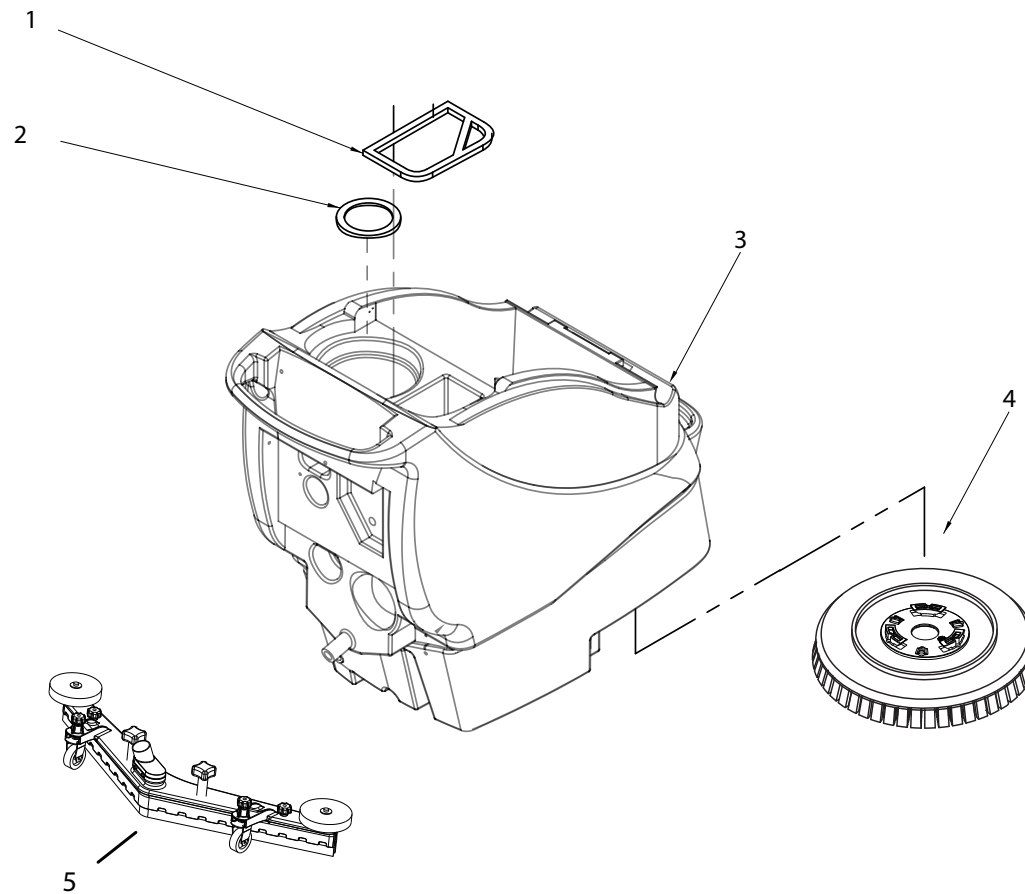
# **LAVASCIUGA SCL EASY-R 55BT -GR.CH./GR.SC.- -LAVOR-**

*Filtri: validità 18/06/2023*

*18/06/2023*

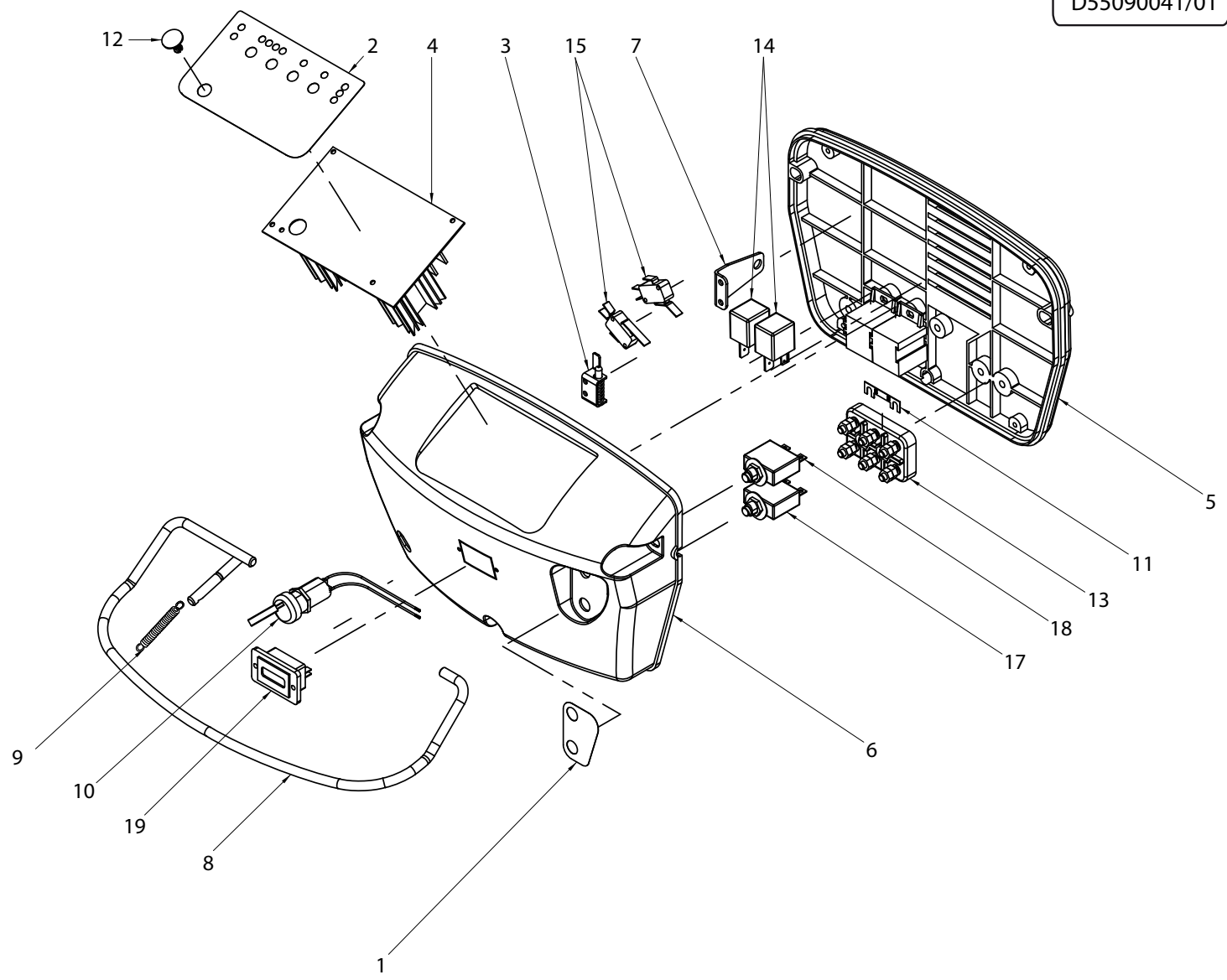
8.516.0407 - LAVASCIUGA SCL EASY-R 55BT -GR.CH./GR.SC.- -LAVOR-.....	3
R85160407 - LAVASCIUGA SCL EASY-R 55BT -GR.CH./GR.SC.- -LAVOR-.....	4
R55090554 - SCATOLA ELETTRICA CABLATA B (EASY-R).....	6
R55091477 - GRUPPO TELAIO EASY-R / SIGMA TAGLIA 55 CON FILTRO.....	8
R55111451 - ASSIEME TELAIO PARTI COMUNI EASY-R / SIGMA 1.....	10
R55090040 - DIFFERENZIALE '03 SIGMA-GRAF C COMPLETO.....	12
R55091482 - GRUPPO COMPONENTI SERBATOI EASY-R BM/BT.....	14
R55111123 - ASSIEME SUPPORTO SQUEEGEE SIGMA 1 M/B SUPPORTO IN CARPENTERIA.....	16
R55112202 - ASSIEME SPAZZOLA Y21B PPL MOD 21-55 D 275/10.5 DX/SX.....	18
R55112273 - ASSIEME GALLEGGIANTE C/SISTEMA ACQUASTOP.....	20
R55111217 - ASSIEME SERBATOI EASY-R GRIGIO CHIARO / GRIGIO SCURO.....	22
R55090554-1 - ELETTRICAL SYSTEM.....	24
R55091474-1 - SQUEEGE.....	26
R55091477-1 - FRAME GROUP.....	29
R55091480-1 - BRUSH PLATE.....	31
R55091482-1 - TANK.....	33
R55091490-1 - COVERS.....	35
Indice componenti.....	37

Pos.	Codice	Descrizione
.	R85160407	LAVASCIUGA SCL EASY-R 55BT -GR.CH./GR.SC.- -LAVOR-
0	R55090554-1	ELETTRICAL SYSTEM
0	R55091474-1	SQEEGE
0	R55091477-1	FRAME GROUP
0	R55091480-1	BRUSH PLATE
0	R55091482-1	TANK
0	R55091490-1	COVERS



Pos.	Codice	Sostituito da	Q.tà	Acquistabile	Q.tà min.	Per manuten.	Descrizione
.	R55090554		1	No			SCATOLA ELETTRICA CABLATA B (EASY-R)
.	R55091477		1	No			GRUPPO TELAIO EASY-R / SIGMA TAGLIA 55 CON FILTRO
.	R55091482		1	No			GRUPPO COMPONENTI SERBATOI EASY-R BM/BT
.	R55111123		1	No			ASSIEME SUPPORTO SQUEGEE SIGMA 1 M/B SUPPORTO IN CARPENTERIA
.	R55112202		1	No			ASSIEME SPAZZOLA Y21B PPL MOD 21-55 D 275/10.5 DX/SX
.	R55112273		1	No			ASSIEME GALLEGGIANTE C/SISTEMA ACQUASTOP
..	R55111217		1	No			ASSIEME SERBATOI EASY-R GRIGIO CHIARO / GRIGIO SCURO
001	4.508.0471		1	Si	1	EXT	GUARNIZIONE X COPERCHIO VANO ASPIRAZIONE SERB.REC.
002	4.508.0472		1	Si	1	EXT	GUARNIZIONE INFERIORE COPERCHIO VANO ASP. (X MOT. ASPIRAZ.)
003	5.511.1217		1	Si	1		ASSIEME SERBATOI EASY-R GRIGIO CHIARO / GRIGIO SCURO
005	5.511.1795		1	Si	1		ASSIEME SQUEGEE UOMO A TERRA

D55090041/01



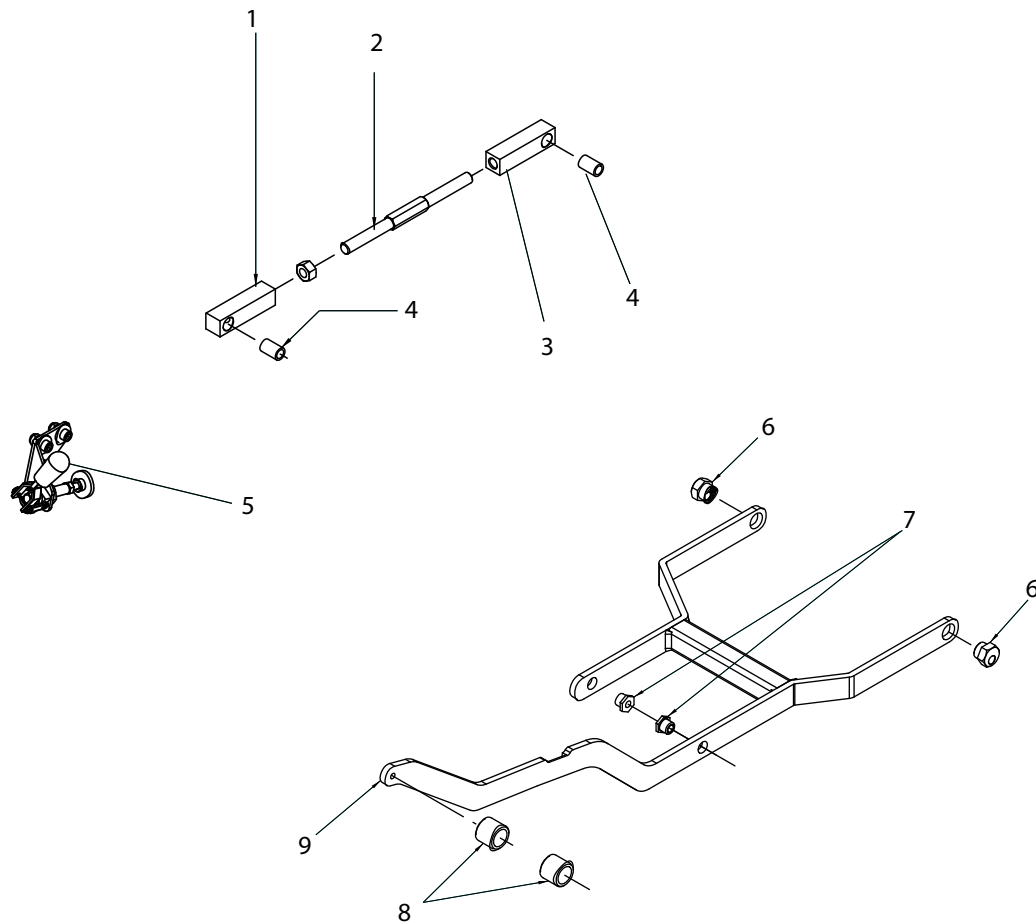
LAVASCIUGA SCL EASY-R 55BT -GR.CH./GR.SC.- -LAVOR- - Filtri: validità 18/06/2023

**R55090554 - SCATOLA ELETTRICA CABLATA B (EASY-R)**

Validità: dal 04/05/2012 al 31/12/9999

Pos.	Codice	Sostituito da	Q.tà	Acquistabile	Q.tà min.	Per manuten.	Descrizione
001	7.503.0086		1	Si	1		AD.VANO DISGIUN. SPAZZ.& TRAZ. SCL BT/A9T/A5T 40,7x56mm POLIC
002	7.503.0085		1	Si	1		AD. COMANDI SCL EASY-R BT 146x 88mm POLIESTERE
003	5.509.0556		1	Si	1		ASSIEME PERNO CONTRASTO LEVA COMANDO SCATOLA ELETTRICA
004	4.515.0001		1	Si	1	EXT	SCHEDA 24V CONTROLLO FUNZIONI + TRAZIONE
005	4.508.0397		1	Si	1		BASE SCATOLA ELETTRICA LAVASCIUGA U.A.T.
006	4.508.0396		1	Si	1		COPERCHIO SCATOLA ELETTRICA LAVASCIUGA U.A.T.
007	4.507.0659		1	Si	1		STAFFETTA PER LEVA TRAZIONE
008	4.507.0654		1	Si	1		LEVA TRAZIONE
009	4.507.0522		1	Si	1		MOLLA X LEVA TRAZIONE
010	3.499.0406	5.511.1566	1	Si	1		BLOCCHETTO CHIAVE CABLATO
011	3.499.0135		1	Si	1	EXT	FUSIBILE A NASTRO DA 60A INTERASSE 30mm
012	3.099.1529		1	Si	1		TAPPO COPRIFORO D. 20
013	6.505.0071		1	Si	1		KIT RICAMBIO MORSETTIERA 34050045 COMPLETA
014	3.402.0017		2	Si	1	EXT	RELE' AUTOMOTIVE CB1AH-24V-70A
015	3.401.0113		2	Si	1	EXT	MICROINTERRUTTORE SXG02-88-J23
017	3.401.0075		1	Si	1	EXT	DISGIUNTORE TERMICO 35A SM7350
018	3.401.0073		1	Si	1	EXT	DISGIUNTORE TERMICO 12A SM7120
019	3.403.0252		1	Si	1		CONTAORE DIGITALE 12/24/36/48V (COMANDO SU POSITIVO)

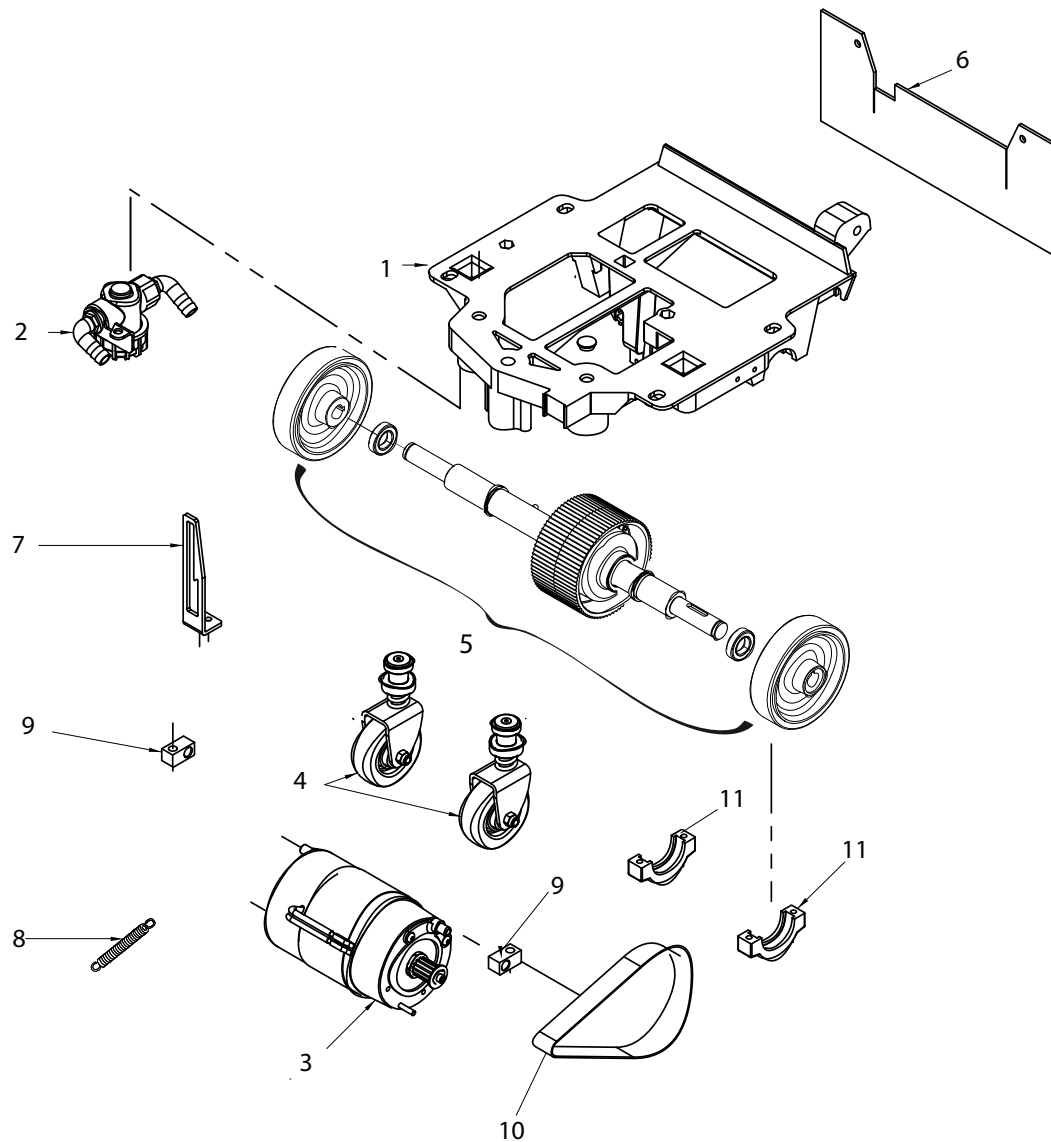
D55090039/01





Pos.	Codice	Sostituito da	Q.tà	Acquistabile	Q.tà min.	Per manuten.	Descrizione
.	R55111451		1	No			ASSIEME TELAIO PARTI COMUNI EASY-R / SIGMA 1
001	4.507.0393		1	Si	1		FERMO DESTRO
002	4.507.0968		1	Si	1		COLONNINO DI REGOLAZIONE F55
003	4.507.0394		1	Si	1		FERMO SINISTRO
004	4.507.0396		2	Si	1		BOCCOLA PER REGISTRO
005	5.511.1450		1	Si	1		ASSIEME FRENO EASY-R SIGMA-1
006	4.506.0012		2	Si	1		BOCCOLA ECCENTRICA CON TRATT. TENIFER
007	4.506.0065		2	Si	1		GHIERA DI FULCRO PER VITE 4.50 6.0064
008	4.507.0039		2	Si	1	EXT	PEDALE LEVA ALZASPAZZOLA ZNT
009	5.513.0160		1	Si	1		LEVA ALZASPAZZOLA VERNICIATA GR.

D55110034/01



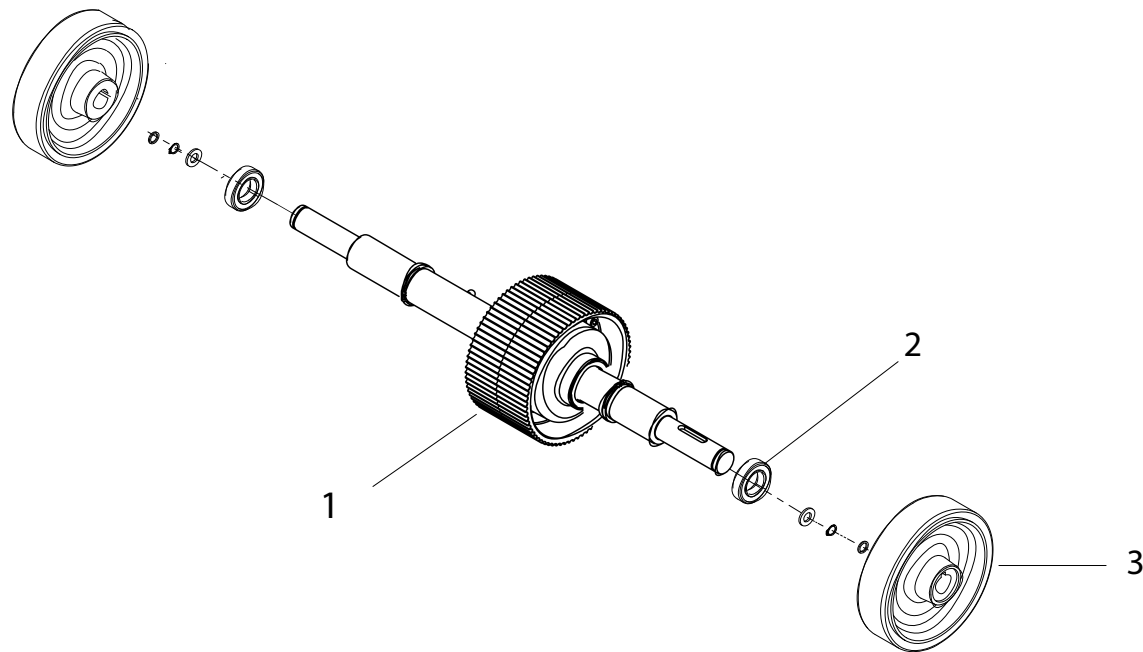
LAVASCIUGA SCL EASY-R 55BT -GR.CH./GR.SC.- -LAVOR- - Filtri: validità 18/06/2023

**R55111451 - ASSIEME TELAIO PARTI COMUNI EASY-R / SIGMA 1**

Validità: dal 08/05/2008 al 31/12/2099

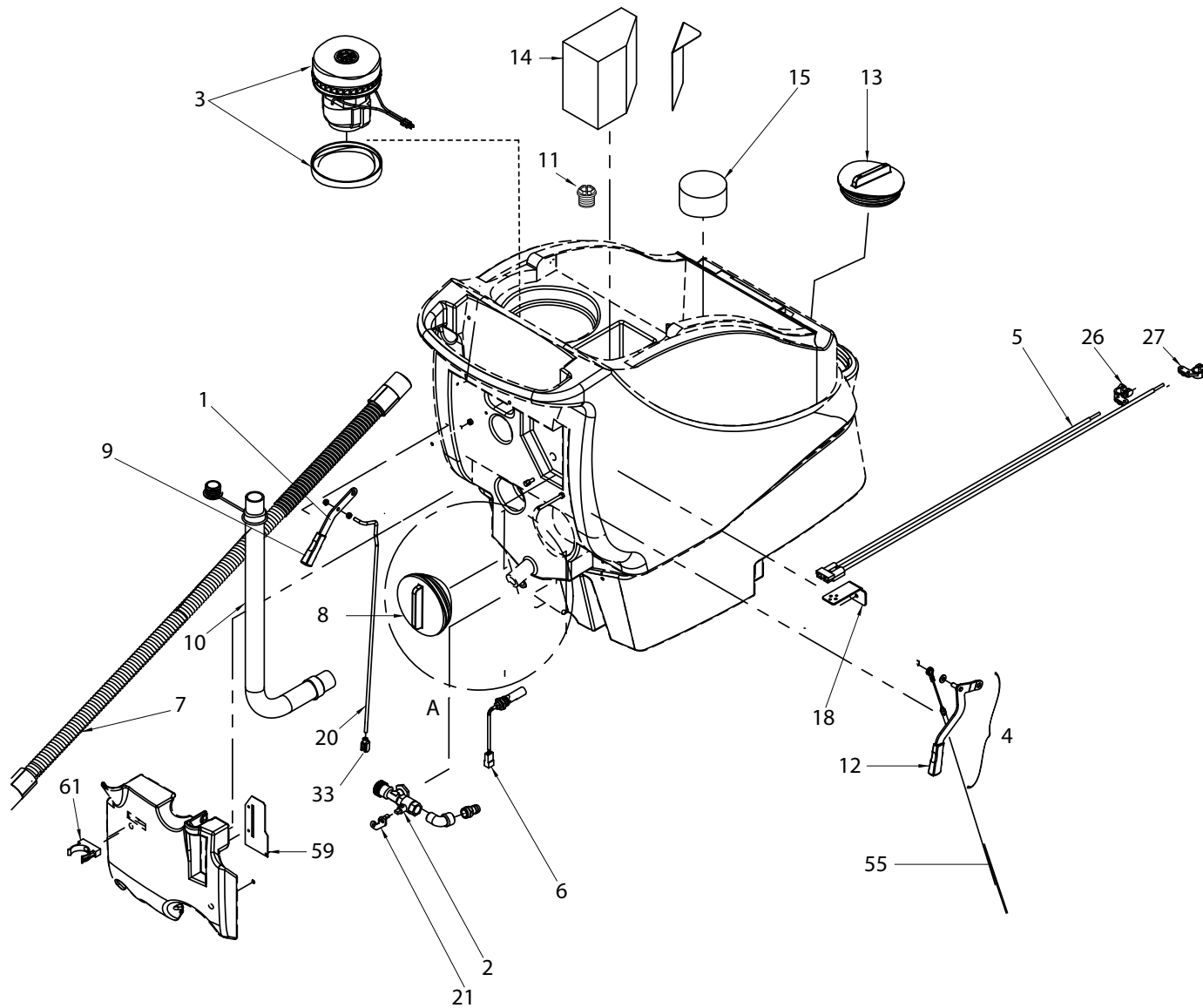
Pos.	Codice	Sostituito da	Q.tà	Acquistabile	Q.tà min.	Per manuten.	Descrizione
.	R55090040		1	No			DIFFERENZIALE '03 SIGMA-GRAF C COMPLETO
001	4.505.0008		1	Si	1		TELAIO EASY-R/SIGMA
002	5.511.1449		1	Si	1	ORD	ASSIEME FILTRO EASY-R SIGMA-1
003	5.511.1448		1	Si	1	EXT	ASSIEME MOTORE TRAZIONE EASY-R / SIGMA 1
004	5.509.0280		2	Si	1	EXT	RUOTA PIVOTTANTE F1 BATTERIA
005	5.509.0040		1	Si	1		DIFFERENZIALE '03 SIGMA-GRAF C COMPLETO
006	4.508.0154		1	Si	1		PARASPRUZZI L=350mm SP.3,5
007	4.507.0499		1	Si	1		FERMO PER LEVA DI SOLLEVAMENTO SIGMA/EASY-R TRAZ.
008	4.507.0092		1	Si	1		MOLLA A TRAZIONE FILO D.2.2
009	4.507.0072		2	Si	1		SUPPORTO MOTORE TRAZIONE
010	3.099.0356		1	Si	1	EXT	CINGHIA HTD 500 5M LARG.25 CPX

D55090038/01



Pos.	Codice	Sostituito da	Q.tà	Acquistabile	Q.tà min.	Per manuten.	Descrizione
001	5.511.0968		1	Si	1		ASSIEME DIFFERENZIALE SIGMA 1 CON CUSCINETTI
002	3.001.0053		1	Si	1		CUSCINETTO RADIALE A SFERE 6006 2RS (30x55x13)
003	3.006.0110		2	Si	1	EXT	RUOTA D.160 W RIGATA GRIGIA TPU 98 SHA FORO 20X56 + CHIAV.

D55090040/01



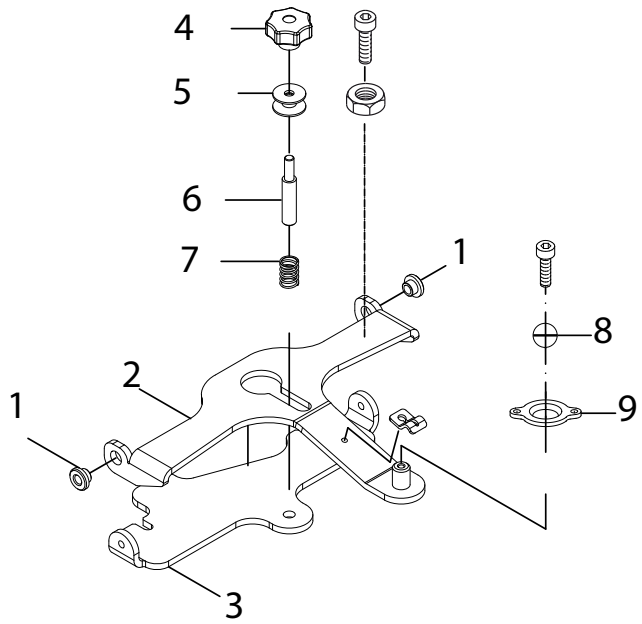
LAVASCIUGA SCL EASY-R 55BT -GR.CH./GR.SC. - -LAVOR- - Filtri: validità 18/06/2023

**R55091482 - GRUPPO COMPONENTI SERBATOI EASY-R BM/BT**

Validità: dal 12/03/2009 al 31/12/2099

Pos.	Codice	Sostituito da	Q.tà	Acquistabile	Q.tà min.	Per manuten.	Descrizione
001	5.511.1461		1	Si	1	EXT	ASSIEME LEVA COMANDO ACQUA EASY-R
002	5.511.1460		1	Si	1		ASSIEME RUBINETTO UNIFICATO EASY-R / SIGMA-1
003	5.511.1459		1	Si	1	EXT	ASSIEME MOTORE ASPIRAZIONE EASY-R
004	5.511.1458		1	Si	1		ASSIEME LEVA SOLLEVAMENTO SQG EASY-R
005	5.511.0702		1	Si	1		ASSIEME CAVI COLLEGAMENTO BATTERIA EASY-R/A9
006	5.511.0701	5.511.1228	1	Si	1	EXT	ASSIEME INDICATORE LIVELLO SER B. RECUPERO C/FASTON E CONNET.
007	5.511.0535		1	Si	1	EXT	ASSIEME TUBO ASPIRAZIONE L=1300
008	5.511.0203		1	Si	1		KIT TAPPO SERBATOIO RECUPERO CON GUARNIZIONE
009	4.508.0971		1	Si	1		IMPUGNATURA SPECIALE LEVE (15X4)
010	5.509.0021		1	Si	1	EXT	TUBO SCARICO CON BOCCHETTONI -TBU00RE001L-
011	3.099.0753		1	Si	1		TAPPO SCARICO ACQUA 3/4M PER VANO FILTRO LAVASC.RIF.TFT3/4
012	4.508.0944		1	Si	1		IMPUGNATURA SPECIALE LEVE (20x5)
014	4.508.0473		1	Si	1	ORD	SPUGNA FILTRO X VANO DI ASPIRAZIONE SERB.REC.
015	4.508.0395		1	Si	1		TAPPO VANO BATTERIE
018	4.507.1255		1	Si	1		SOSTEGNO PER PRESA ANDERSON
020	4.507.0493		1	Si	1		TIRANTE PER RUBINETTO SCL EASY
021	4.507.0057		1	Si	1		LEVA AZIONA VALVOLA ACQUA 3/4" INOX G1/G2/F1 -WLV0410- ESP.C
026	3.405.0047		1	Si	1		MORSETTO BATTERIA POSITIVO
027	3.405.0046		1	Si	1		MORSETTO BATTERIA NEGATIVO
033	3.099.0337		1	Si	1		FORCELLA COMANDO ACQUA M6+CLIP
055	3.099.1330	5.511.1489	1	Si	1	EXT	CAVO SOLLEVAMENTO SQUEEGE C/GU AINA EST.
059	4.507.0679		1	Si	1		LAMIERINO DI CHIUSURA
061	3.099.0343		1	Si	1		CLIP FERMATUBO Diam.40

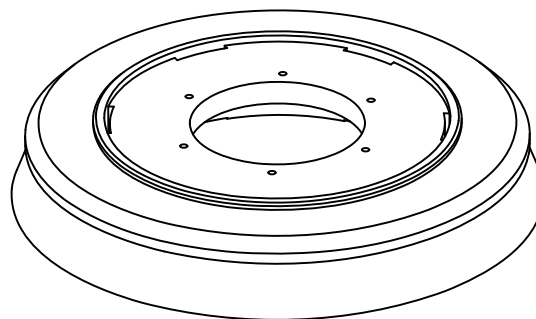
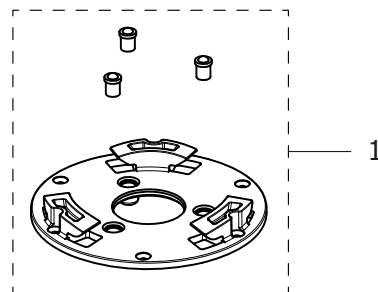
D55110017/01





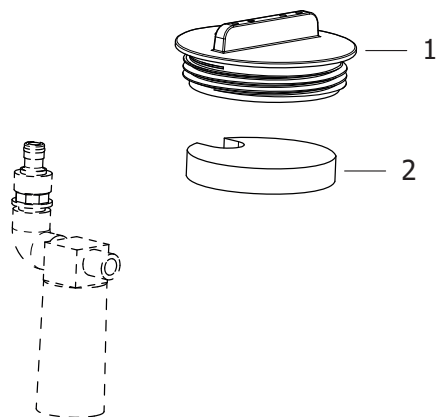
Pos.	Codice	Sostituito da	Q.tà	Acquistabile	Q.tà min.	Per manuten.	Descrizione
001	4.506.0229		2	Si	1		BOCCOLA FULCRO SQUEGEE
002	5.513.0197		1	Si	1		SUPPORTO SQUEGEE FISSO
003	4.507.1070		1	Si	1		SUPPORTO SQUEGEE MOBILE
004	3.099.1189		1	Si	1		RONDELLA LOBATA D.50 M8 H8 ROSSO COD16
005	4.507.1071		1	Si	1		REGISTRO SQUEGEE
006	4.507.1072		1	Si	1		PERNO REGISTRO SQUEGEE
007	4.507.1076		1	Si	1		MOLLA A COMPRESSIONE REGISTRO
008	4.508.0208		1	Si	1		SFERA INNESTO SQUEGEE
009	4.508.0209		1	Si	1		FLANGIA DI FERMO SFERA

D55112202/01



Pos.	Codice	Sostituito da	Q.tà	Acquistabile	Q.tà min.	Per manuten.	Descrizione
001	5.511.2201		1	Si	1		ASSIEME INNESTO SPAZZOLA BIDIREZIONALE CON PRESSORI

D55112273/01



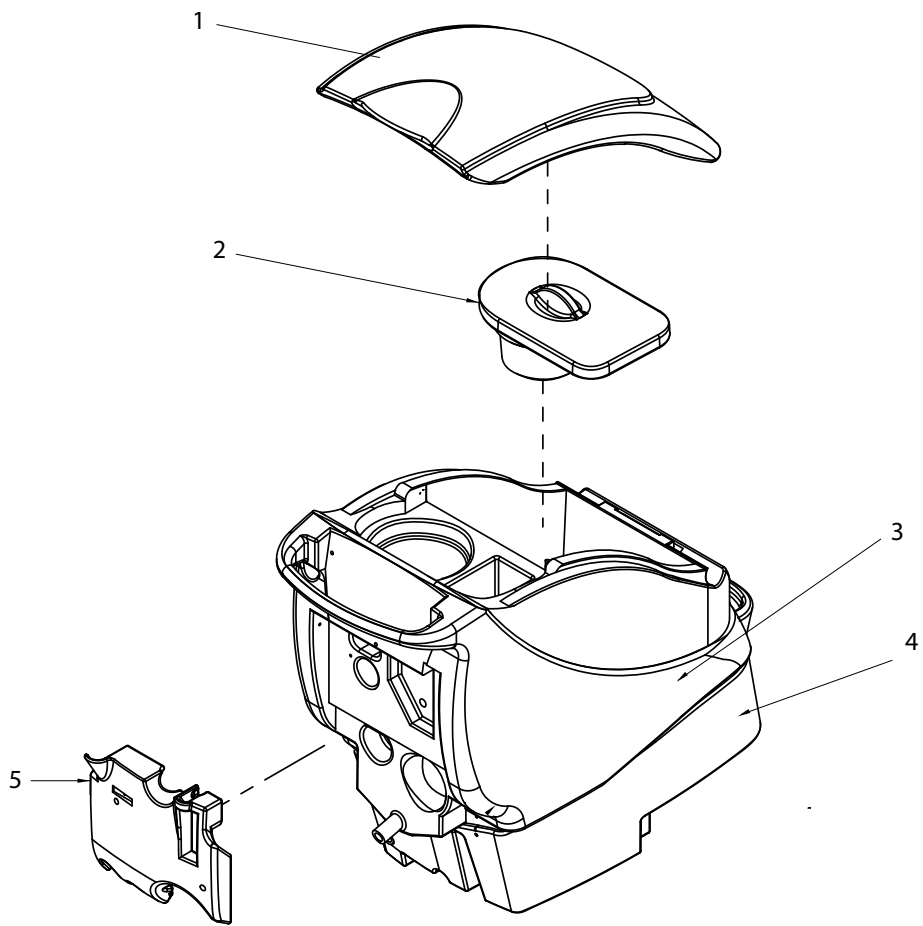
LAVASCIUGA SCL EASY-R 55BT -GR.CH./GR.SC.- -LAVOR- - Filtri: validità 18/06/2023

**R55112273 - ASSIEME GALLEGGIANTE C/SISTEMA ACQUASTOP**

Validità: dal 06/06/2022 al 31/12/9999

Pos.	Codice	Sostituito da	Q.tà	Acquistabile	Q.tà min.	Per manuten.	Descrizione
001	4.508.1999		1	Si	1		TAPPO SERBATOIO SOLUZIONE PER GALLEGGIANTE D. 125
002	4.508.2016		1	Si	1		SPUGNA PARASCHIZZI PER ACQUASTOP

D55110039/01

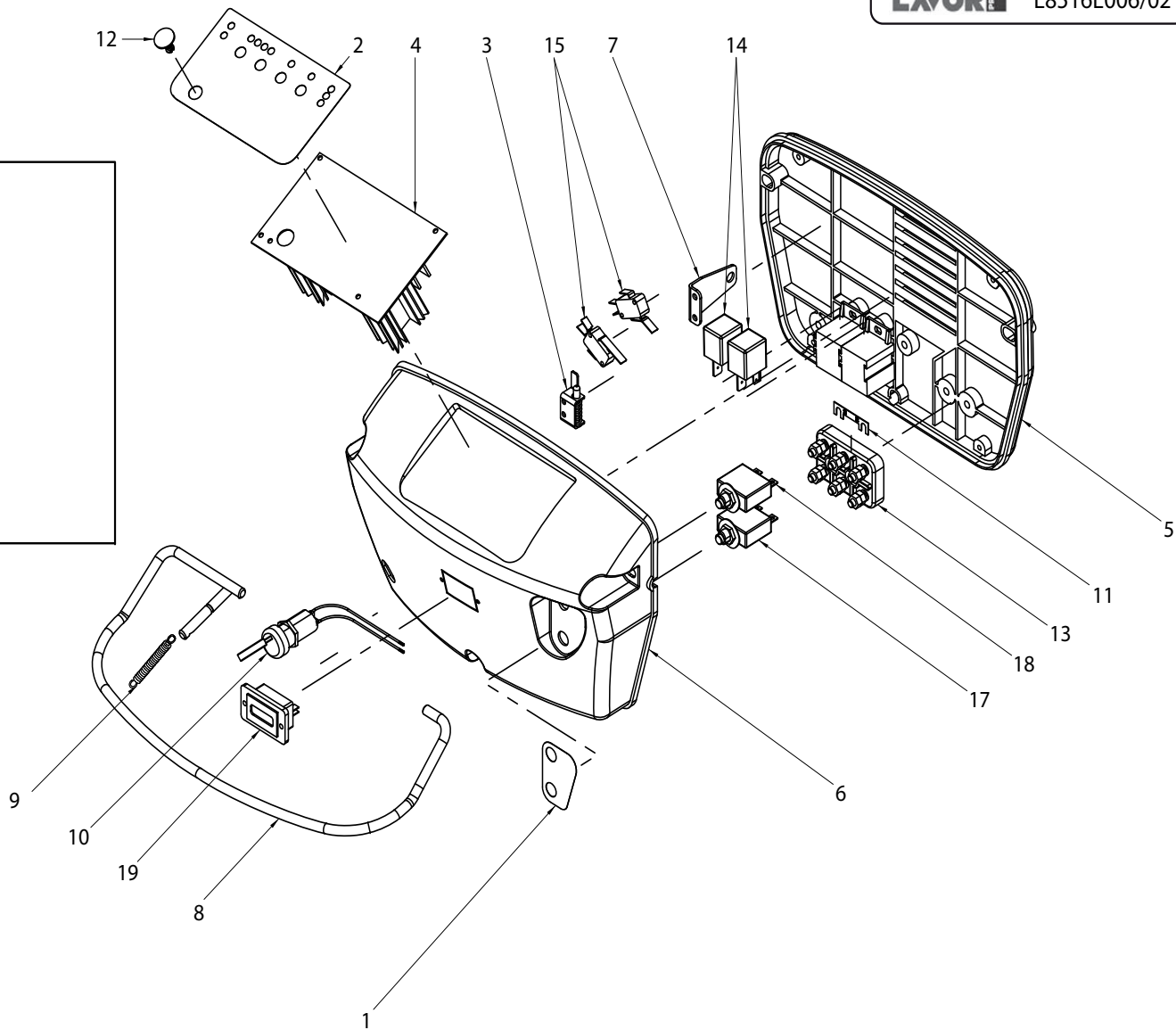
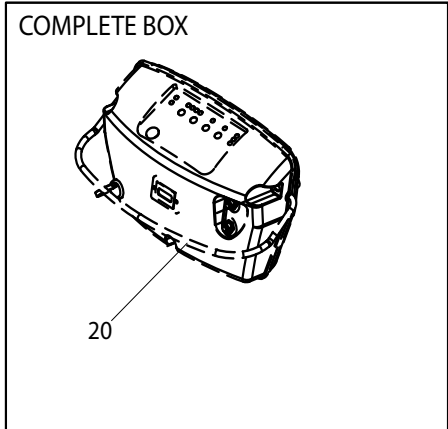


LAVASCIUGA SCL EASY-R 55BT -GR.CH./GR.SC.- -LAVOR- - Filtri: validità 18/06/2023

**R55111217 - ASSIEME SERBATOI EASY-R GRIGIO CHIARO / GRIGIO SCURO**

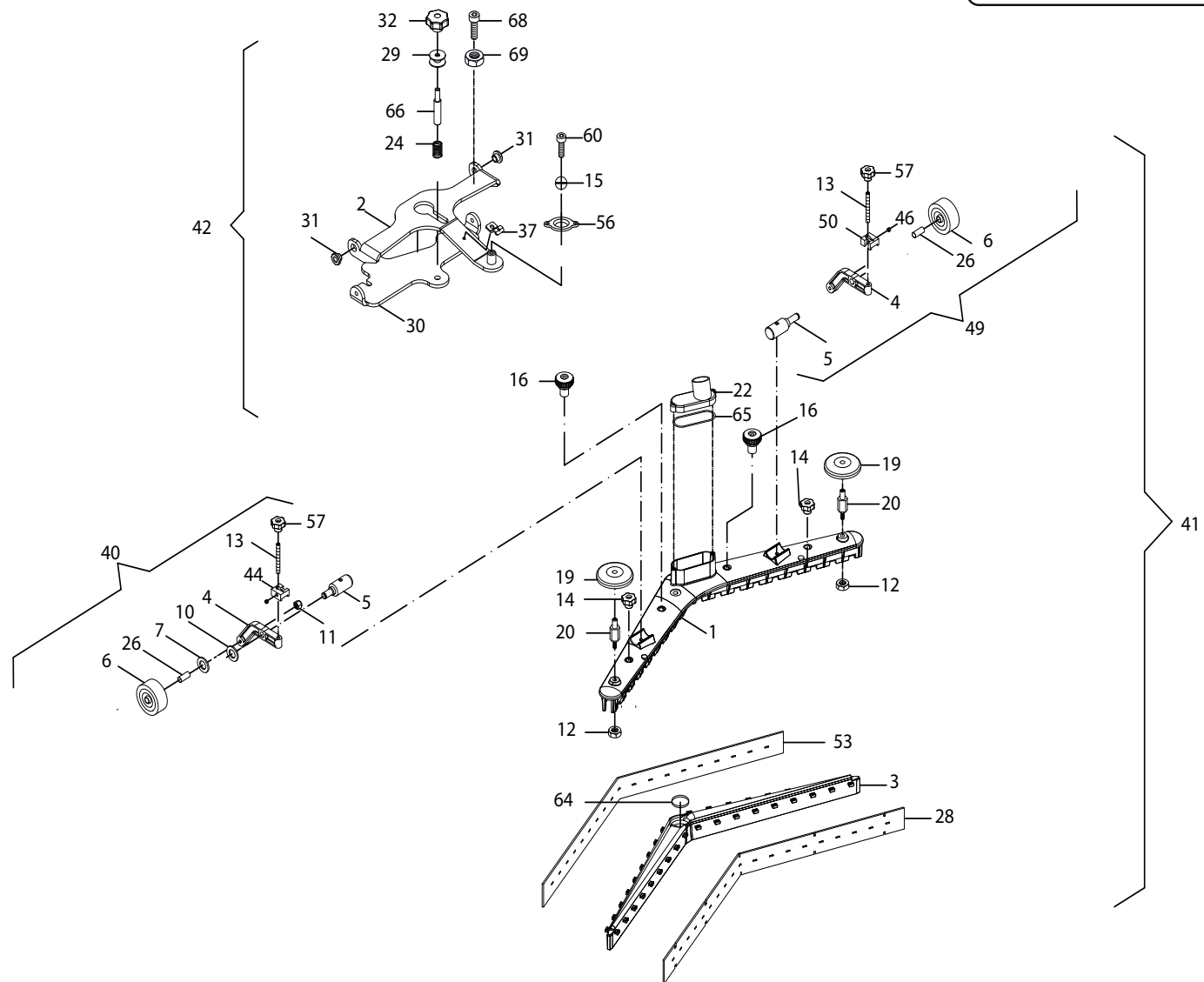
Validità: dal 17/12/2019 al 31/12/9999

Pos.	Codice	Sostituito da	Q.tà	Acquistabile	Q.tà min.	Per manuten.	Descrizione
001	4.508.0563		1	Si	1		COFANO ANTERIORE EASY-R GR.SC. RAL.7021
002	4.508.0402	5.511.1470	1	Si	1		COPERCHIO MOTORE/VANO FILTRO EASY-R GR.SC. RAL.7021
003	4.508.0801		1	Si	1		SERBATOIO SUPERIORE RECUPERO EASY-R GR.CH. RAL.7040
004	4.508.0099		1	Si	1		SERBATOIO INFERIORE SOLUZIONE SIGMA 1/EASY-R GR.SC. RAL.7021
005	4.508.0802		1	Si	1		COPERCHIO POSTERIORE EASY-R GR.CH. RAL.7040





Pos.	Codice	Sostituito da	Q.tà	Acquistabile	Q.tà min.	Per manuten.	Descrizione
001	7.503.0086		1	Si	1		AD.VANO DISGIUN. SPAZZ.& TRAZ. SCL BT/A9T/A5T 40,7x56mm POLIC
002	7.503.0085		1	Si	1		AD. COMANDI SCL EASY-R BT 146x 88mm POLIESTERE
003	5.509.0556		1	Si	1		ASSIEME PERNO CONTRASTO LEVA COMANDO SCATOLA ELETTRICA
004	4.515.0001		1	Si	1	EXT	SCHEDA 24V CONTROLLO FUNZIONI + TRAZIONE
005	4.508.0397		1	Si	1		BASE SCATOLA ELETTRICA LAVASCIUGA U.A.T.
006	4.508.0396		1	Si	1		COPERCHIO SCATOLA ELETTRICA LAVASCIUGA U.A.T.
007	4.507.0659		1	Si	1		STAFFETTA PER LEVA TRAZIONE
008	4.507.0654		1	Si	1		LEVA TRAZIONE
009	4.507.0522		1	Si	1		MOLLA X LEVA TRAZIONE
010	3.499.0406	5.511.1566	1	Si	1		BLOCCHETTO CHIAVE CABLATO
011	3.499.0135		1	Si	1	EXT	FUSIBILE A NASTRO DA 60A INTERASSE 30mm
012	3.099.0647		1	Si	1		BOTTONE PANDA
013	3.405.0045		1	Si	1		MORSETTIERA
014	3.402.0017		2	Si	1	EXT	RELE' AUTOMOTIVE CB1AH-24V-70A
015	3.401.0113		2	Si	1	EXT	MICROINTERRUTTORE SXG02-88-J23
017	3.401.0075		1	Si	1	EXT	DISGIUNTORE TERMICO 35A SM7350
018	3.401.0073		1	Si	1	EXT	DISGIUNTORE TERMICO 12A SM7120
019	3.403.0117		1	Si	1		CONTAORE DIGITALE 12/24/36/48V
020	5.509.0554		1	Si	1		SCATOLA ELETTRICA CABLATA B (EASY-R)



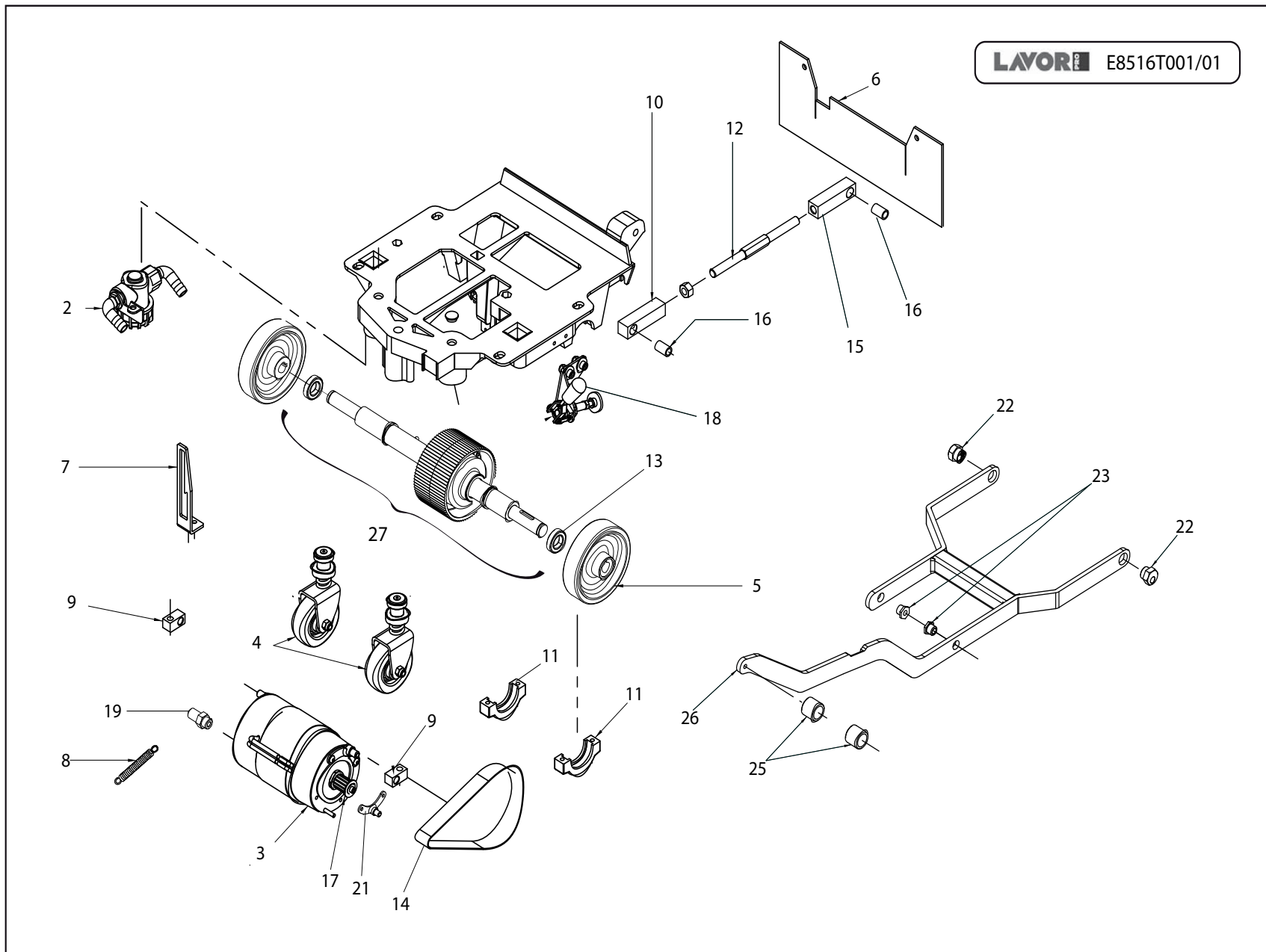
LAVASCIUGA SCL EASY-R 55BT -GR.CH./GR.SC.- -LAVOR- - Filtri: validità 18/06/2023

**R55091474-1 - SQEEGE**

Validità: dal 12/03/2009 al 01/01/3000

Pos.	Codice	Sostituito da	Q.tà	Acquistabile	Q.tà min.	Per manuten.	Descrizione
001	4.505.0105	6.505.0047	1	Si	1		CORPO SQUEEGE PRESSOF.A V L= 780mm
002	5.513.0197		1	Si	1		SUPPORTO SQUEEGEE FISSO
003	4.508.0505		1	Si	1		SUPPORTO GOMMA TERGI IN NYLON
004	4.505.0123		2	Si	1		BRACCIO PORTA RUOTA REGOLAZION E SQG
005	4.507.0829		2	Si	1		PERNO DI ACCOPPIAMENTO PER SQU EGEE IN PRESSOFUSIONE U.T.
006	3.006.0075		2	Si	1	EXT	RUOTINO PER SQUEGEE D.50X21 d.8 IN GOMMA
014	3.099.0467		2	Si	1		VOLANTINO M8 PASSANTE 177/30
015	4.508.0208		1	Si	1		SFERA INNESTO SQUEGEE
016	3.099.1109		2	Si	1		VOLANTINO M8 PASSANTE ROSSO RAL3000 -F177/30-
019	4.508.0224		2	Si	1	EXT	RUOTA DI PROTEZIONE D.110 -NERO-
020	4.507.0831		2	Si	1		SUPPORTO RUOTA PARACOLPI PER SQUEGEE PRESSOFUSO
022	4.508.0617	6.505.0056	1	Si	1		COPERCHIO SIFONE SQUEEGEE A V CANOTTO DEFL.INCLIN.
024	4.507.1076		1	Si	1		MOLLA A COMPRESSIONE REGISTRO
026	4.506.0132		2	Si	1		BOCCOLA RUOTA SQUEGEE
028	4.508.0468		1	Si	1	ORD	LAMA ANTERIORE L.830 SP.3
029	4.507.1071		1	Si	1		REGISTRO SQUEGEE
030	4.507.1070		1	Si	1		SUPPORTO SQUEGEE MOBILE
031	4.506.0229		2	Si	1		BOCCOLA FULCRO SQUEGEE
032	3.099.1189		1	Si	1		RONDELLA LOBATA D.50 M8 H8 ROSSO COD16
037	4.507.0854		1	Si	1		STAFFA PER FILO ALZASQUEEGE
040	5.511.0644	5.511.1516	1	Si	1	EXT	ASSIEME RUOTA SQUEGEE PRESSO FUSIONE UOMO A TERRA DX
041	5.511.1122	5.511.2268	1	Si	1		ASSIEME SQUEGEE PRESSOFUSIONE UOMO A TERRA F1 SUPP. ACCIAIO
042	5.511.1123		1	Si	1		ASSIEME SUPPORTO SQUEGEE SIGMA 1 M/B SUPPORTO IN CARPENTERIA
044	4.508.0834		1	Si	1		COPERCHIO PULSANTI MW -G- PANT.108C C/TAMP.NERA
049	5.511.0696	5.511.1517	1	Si	1	EXT	ASSIEME RUOTA SQUEGEE PRESSO FUSIONE UOMO A TERRA SX
050	4.508.0844	4.507.1270	1	Si	1		BLOCCHETTO DI FERMO SX PER SQG PRESSOFUSO
053	4.508.0467		1	Si	1	ORD	LAMA POSTERIORE L.870 SP.4
056	4.508.0209		1	Si	1		FLANGIA DI FERMO SFERA
057	3.099.1109		2	Si	1		VOLANTINO M8 PASSANTE ROSSO RAL3000 -F177/30-
064	3.200.0168		1	Si	1		GUARNIZIONE OR 36,2x3,53 NBR SH.70 RIF.4143
065	3.200.0172		1	Si	1		GUARNIZIONE OR 70,4x2,62 SH.70 RIF.3275

Pos.	Codice	Sostituito da	Q.tà	Acquistabile	Q.tà min.	Per manuten.	Descrizione
066	4.507.1072		1	Si	1		PERNO REGISTRO SQUEGEE

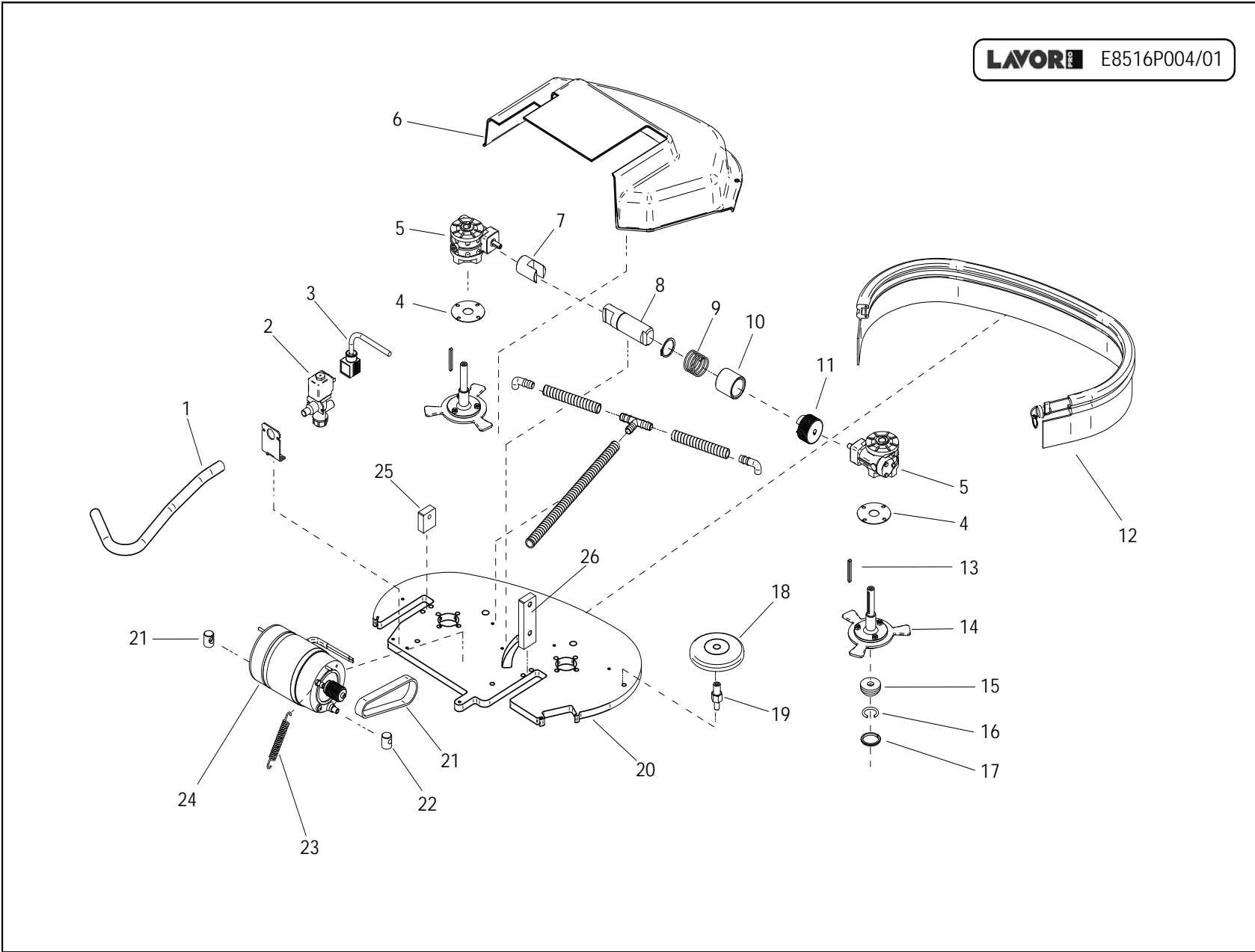


LAVASCIUGA SCL EASY-R 55BT-GR.CH./GR.SC.- -LAVOR- - Filtri: validità 18/06/2023

**R55091477-1 - FRAME GROUP**

Validità: dal 12/03/2009 al 01/01/3000

Pos.	Codice	Sostituito da	Q.tà	Acquistabile	Q.tà min.	Per manuten.	Descrizione
002	5.511.1449		1	Si	1	ORD	ASSIEME FILTRO EASY-R SIGMA-1
003	5.511.1448		1	Si	1	EXT	ASSIEME MOTORE TRAZIONE EASY-R / SIGMA 1
004	5.509.0280		2	Si	1	EXT	RUOTA PIVOTTANTE F1 BATTERIA
005	3.006.0110		2	Si	1	EXT	RUOTA D.160 W RIGATA GRIGIA TPU 98 SHA FORO 20X56 + CHIAV.
006	4.508.0154		1	Si	1		PARASPRUZZI L=350mm SP.3,5
007	4.507.0499		1	Si	1		FERMO PER LEVA DI SOLLEVAMENTO SIGMA/EASY-R TRAZ.
008	4.507.0092		1	Si	1		MOLLA A TRAZIONE FILO D.2.2
009	4.507.0072		2	Si	1		SUPPORTO MOTORE TRAZIONE
010	4.507.0393		1	Si	1		FERMO DESTRO
011	4.505.0009		1	Si	1		COLLARE BLOCCAGGIO CUSCINETTO PER TELAIO
012	4.507.0968		1	Si	1		COLONNINO DI REGOLAZIONE F55
013	3.001.0053		1	Si	1		CUSCINETTO RADIALE A SFERE 6006 2RS (30x55x13)
014	3.099.0356		1	Si	1	EXT	CINGHIA HTD 500 5M LARG.25 CPX
015	4.507.0394		1	Si	1		FERMO SINISTRO
016	4.507.0396		1	Si	1		BOCCOLA PER REGISTRO
018	5.511.1450		1	Si	1		ASSIEME FRENO EASY-R SIGMA-1
019	4.506.0065		2	Si	1		GHIERA DI FULCRO PER VITE 4.50 6.0064
021	5.513.0222		1	Si	1		SUPPORTO MOTORE LATO CINGHIA
022	4.506.0012		1	Si	1		BOCCOLA ECCENTRICA CON TRATT. TENIFER
025	4.507.0039		1	Si	1	EXT	PEDALE LEVA ALZASPAZZOLA ZNT
026	5.513.0160		1	Si	1		LEVA ALZASPAZZOLA VERNICIATA GR.
027	5.511.0968		1	Si	1		ASSIEME DIFFERENZIALE SIGMA 1 CON CUSCINETTI



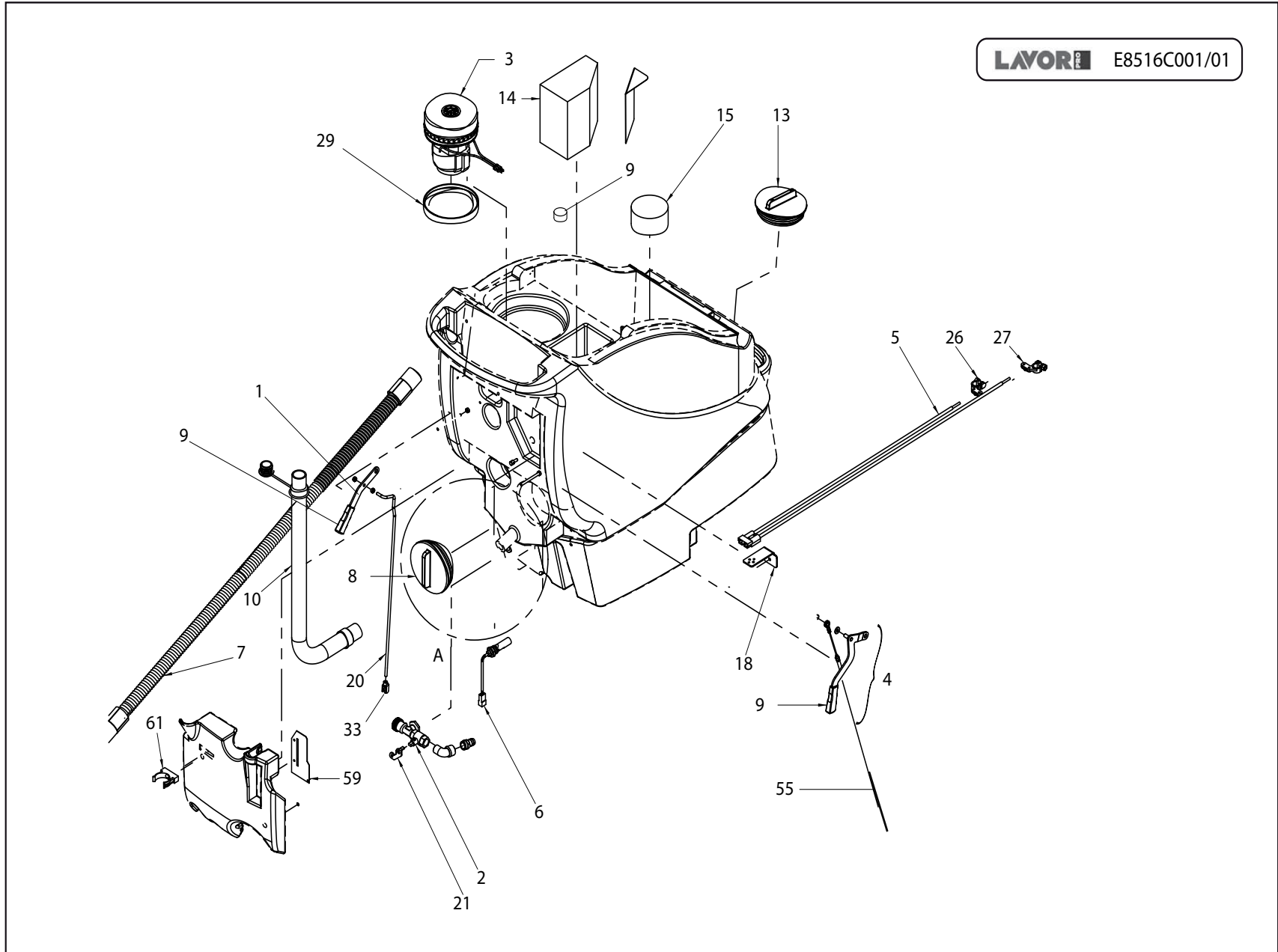
LAVASCIUGA SCL EASY-R 55BT -GR.CH./GR.SC. - -LAVOR- - Filtri: validità 18/06/2023

**R55091480-1 - BRUSH PLATE**

Validità: dal 12/03/2009 al 01/01/3000

Pos.	Codice	Sostituito da	Q.tà	Acquistabile	Q.tà min.	Per manuten.	Descrizione
001	3.099.1277		1	Si	1		TUBO ARMONVILLE Di.14 L=495mm
002	5.511.1456		1	Si	1		ASSIEME ELETTRORVALVOLA PIATTI EASY-R / SIGMA 1
003	4.512.0071		1	Si	1		CABLAGGIO ELETTRORVALVOLE 24 V
004	4.507.1266		2	Si	1		DISCO PROTEZIONE RIDUTTORE RID. RI28
005	3.099.0367		2	Si	1		RIDUTTORE RI 28 P 1/20
006	4.513.0113		1	Si	1		CARTER MOTORE G55/F55 NERO
007	4.505.0019		1	Si	1		GHIERA DI TRASMISSIONE
008	4.508.0323		1	Si	1		ASSE L=121,5 D.35 IN NYLON/PA6 PER SIGMA/GRAF 21
009	4.507.0335		1	Si	1		MOLLA A COMPRESSIONE d=2.6 Di= 36 L=40 SPIRE=4.5 ZINCATA
010	4.508.0299		1	Si	1		BOCCOLA CENTRAGGIO NYLON
011	4.505.0059		1	Si	1		PULEGGIA CONDOTTA SIGMA/GRAF 2 1
012	5.511.1455		1	Si	1	EXT	ASSIEME BOOMPER EASY-R / SIGMA 1 (PIATTO DA 55)
013	3.099.1116		2	Si	1		LINGUETTA 5X5X50 UNI 6604A
014	5.511.0052		2	Si	1		ASSIEME INNESTO SPAZZOLA TIPO NUOVO PER RI28
015	4.508.0290		2	Si	1		SEMISFERA CENTRAGGIO INNESTO SPAZZOLA
016	3.200.0127		2	Si	1		GUARNIZIONE OR D=5,34 X INNESTO SPAZZOLE
017	4.508.0314		2	Si	1		ANELLO SPACCATO 49X40X5
018	4.508.0224		1	Si	1	EXT	RUOTA DI PROTEZIONE D.110 -NERO-
019	4.507.0308		1	Si	1		SUPPORTO RUOTA PARACOLPI
020	4.507.1242		1	Si	1		PIATTO SPAZZOLA F55
021	3.099.0320		1	Si	1	EXT	CINGHIA POLI-V381/150(8 denti)
022	4.507.0151		2	Si	1		SUPPORTO MOTORE
023	4.507.0467		1	Si	1		MOLLA A TRAZIONE PER MOTORE FILO 2,5mm
024	5.511.1453		1	Si	1	EXT	ASSIEME MOTORE PIATTO SPAZZOLA EASY-R / SIGMA 1
025	4.507.0095		1	Si	1		TERZA BARRA PICCOLA
026	4.507.0096		1	Si	1		TERZA BARRA GRANDE SIGMA GRAF 55 -WBR1109-



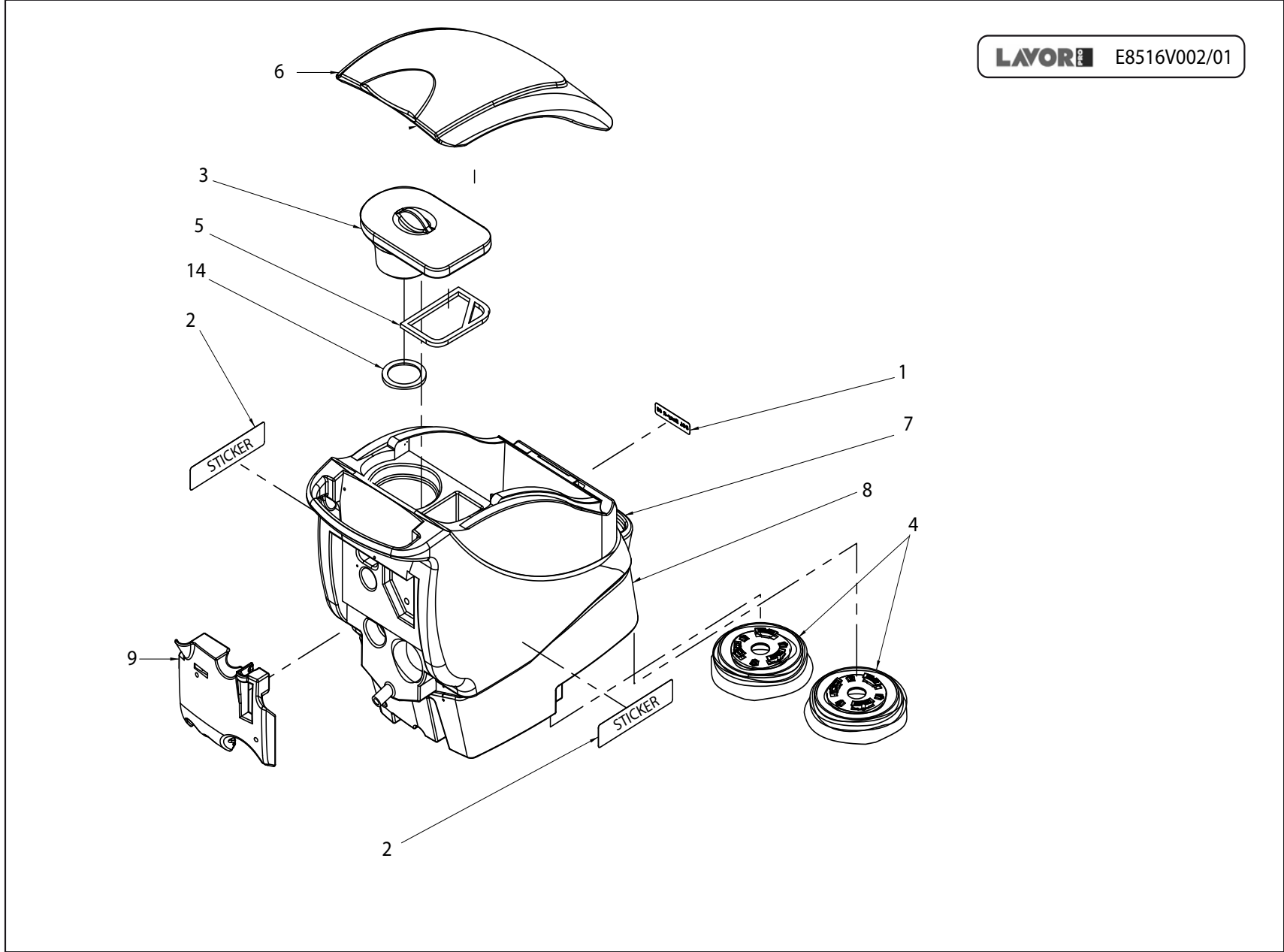


LAVASCIUGA SCL EASY-R 55BT -GR.CH./GR.SC.- -LAVOR- - Filtri: validità 18/06/2023

**R55091482-1 - TANK**

Validità: dal 12/03/2009 al 01/01/3000

Pos.	Codice	Sostituito da	Q.tà	Acquistabile	Q.tà min.	Per manuten.	Descrizione
001	5.511.1461		1	Si	1	EXT	ASSIEME LEVA COMANDO ACQUA EASY-R
002	5.511.1460		1	Si	1		ASSIEME RUBINETTO UNIFICATO EASY-R / SIGMA-1
003	5.511.1459		1	Si	1	EXT	ASSIEME MOTORE ASPIRAZIONE EASY-R
004	5.511.1458		1	Si	1		ASSIEME LEVA SOLLEVAMENTO SQG EASY-R
005	5.511.0702		1	Si	1		ASSIEME CAVI COLLEGAMENTO BATTERIA EASY-R/A9
006	5.511.0701	5.511.1228	1	Si	1	EXT	ASSIEME INDICATORE LIVELLO SER B. RECUPERO C/FASTON E CONNET.
007	5.511.0535		1	Si	1	EXT	ASSIEME TUBO ASPIRAZIONE L=1300
008	5.511.0203		1	Si	1		KIT TAPPO SERBATOIO RECUPERO CON GUARNIZIONE
009	4.508.0971		2	Si	1		IMPUGNATURA SPECIALE LEVE (15X4)
010	5.509.0021		1	Si	1	EXT	TUBO SCARICO CON BOCCHETTONI -TBU00RE001L-
011	3.099.0753		1	Si	1		TAPPO SCARICO ACQUA 3/4M PER VANO FILTRO LAVASC.RIF.TFT3/4
013	4.508.0534		1	No			TAPPO SERBATOIO SOLUZIONE FORA TO D. 125
014	4.508.0473		1	Si	1	ORD	SPUGNA FILTRO X VANO DI ASPIRA ZIONE SERB.REC.
015	4.508.0395		1	Si	1		TAPPO VANO BATTERIE
018	4.507.1255		1	Si	1		SOSTEGNO PER PRESA ANDERSON
020	4.507.0493		1	Si	1		TIRANTE PER RUBINETTO SCL EASY
026	3.405.0047		1	Si	1		MORSETTO BATTERIA POSITIVO
027	3.405.0046		1	Si	1		MORSETTO BATTERIA NEGATIVO
055	3.099.1330	5.511.1489	1	Si	1	EXT	CAVO SOLLEVAMENTO SQUEEGE C/GU AINA EST.
059	4.507.0679		1	Si	1		LAMIERINO DI CHIUSURA
061	3.099.0343		1	Si	1		CLIP FERMATUBO Diam.40



LAVASCIUGA SCL EASY-R 55BT -GR.CH./GR.SC. - -LAVOR- - Filtri: validità 18/06/2023

**R55091490-1 - COVERS**

Validità: dal 12/03/2009 al 01/01/3000

Pos.	Codice	Sostituito da	Q.tà	Acquistabile	Q.tà min.	Per manuten.	Descrizione
001	7.503.0161	7.503.2084	1	Si	1		ADESIVO CARENATURA SCL EASY-R 55 POLIC. 1C L=16cm
002	7.503.0150	7.503.0544	2	No			ADESIVO CARENATURA LAVOR PRO POLIC. 3C L=300x73R18
003	4.508.0402	5.511.1470	1	Si	1		COPERCHIO MOTORE/VANO FILTRO EASY-R GR.SC. RAL.7021
004	5.511.1101	5.511.2202	1	Si	1	ORD	ASSIEME SPAZZOLA PPL MOD 21-55 D 275/10.5 DX/SX
005	4.508.0471		1	Si	1	EXT	GUARNIZIONE X COPERCHIO VANO ASPIRAZIONE SERB.REC.
006	4.508.0563		1	Si	1		COFANO ANTERIORE EASY-R GR.SC. RAL.7021
007	4.508.0801		1	Si	1		SERBATOIO SUPERIORE RECUPERO EASY-R GR.CH. RAL.7040
008	4.508.0099		1	Si	1		SERBATOIO INFERIORE SOLUZIONE SIGMA 1/EASY-R GR.SC. RAL.7021
009	4.508.0564		1	Si	1		COPERCHIO POSTERIORE EASY-R GIALLO
014	4.508.0472		1	Si	1	EXT	GUARNIZIONE INFERIORE COPERCHIO VANO ASP. (X MOT. ASPIRAZ.)

Codice	Tavola	Pos.	Q.tà
3.001.0053	R55090040	002	1
	R55091477-1	013	1
3.006.0075	R55091474-1	006	2
3.006.0110	R55090040	003	2
	R55091477-1	005	2
3.099.0320	R55091480-1	021	1
3.099.0337	R55091482	033	1
3.099.0343	R55091482	061	1
	R55091482-1	061	1
3.099.0356	R55091477-1	014	1
	R55111451	010	1
3.099.0367	R55091480-1	005	2
3.099.0467	R55091474-1	014	2
3.099.0647	R55090554-1	012	1
3.099.0753	R55091482	011	1
	R55091482-1	011	1
3.099.1109	R55091474-1	016	2
	R55091474-1	057	2
3.099.1116	R55091480-1	013	2
3.099.1189	R55091474-1	032	1
	R55111123	004	1
3.099.1277	R55091480-1	001	1
3.099.1330	R55091482	055	1
	R55091482-1	055	1
3.099.1529	R55090554	012	1
3.200.0127	R55091480-1	016	2
3.200.0168	R55091474-1	064	1
3.200.0172	R55091474-1	065	1
3.401.0073	R55090554	018	1
	R55090554-1	018	1
3.401.0075	R55090554	017	1

Codice	Tavola	Pos.	Q.tà
	R55090554-1	017	1
3.401.0113	R55090554	015	2
	R55090554-1	015	2
3.402.0017	R55090554	014	2
	R55090554-1	014	2
3.403.0117	R55090554-1	019	1
3.403.0252	R55090554	019	1
3.405.0045	R55090554-1	013	1
3.405.0046	R55091482	027	1
	R55091482-1	027	1
3.405.0047	R55091482	026	1
	R55091482-1	026	1
3.499.0135	R55090554	011	1
	R55090554-1	011	1
3.499.0406	R55090554	010	1
	R55090554-1	010	1
4.505.0008	R55111451	001	1
4.505.0009	R55091477-1	011	1
4.505.0019	R55091480-1	007	1
4.505.0059	R55091480-1	011	1
4.505.0105	R55091474-1	001	1
4.505.0123	R55091474-1	004	2
4.506.0012	R55091477	006	2
	R55091477-1	022	1
4.506.0065	R55091477	007	2
	R55091477-1	019	2
4.506.0132	R55091474-1	026	2
4.506.0229	R55091474-1	031	2
	R55111123	001	2
4.507.0039	R55091477	008	2
	R55091477-1	025	1

Codice	Tavola	Pos.	Q.tà
4.507.0057	R55091482	021	1
4.507.0072	R55091477-1	009	2
	R55111451	009	2
4.507.0092	R55091477-1	008	1
	R55111451	008	1
4.507.0095	R55091480-1	025	1
4.507.0096	R55091480-1	026	1
4.507.0151	R55091480-1	022	2
4.507.0308	R55091480-1	019	1
4.507.0335	R55091480-1	009	1
4.507.0393	R55091477	001	1
	R55091477-1	010	1
4.507.0394	R55091477	003	1
	R55091477-1	015	1
4.507.0396	R55091477	004	2
	R55091477-1	016	1
4.507.0467	R55091480-1	023	1
4.507.0493	R55091482	020	1
	R55091482-1	020	1
4.507.0499	R55091477-1	007	1
	R55111451	007	1
4.507.0522	R55090554	009	1
	R55090554-1	009	1
4.507.0654	R55090554	008	1
	R55090554-1	008	1
4.507.0659	R55090554	007	1
	R55090554-1	007	1
4.507.0679	R55091482	059	1
	R55091482-1	059	1
4.507.0829	R55091474-1	005	2
4.507.0831	R55091474-1	020	2

Codice	Tavola	Pos.	Q.tà
4.507.0854	R55091474-1	037	1
4.507.0968	R55091477	002	1
	R55091477-1	012	1
4.507.1070	R55091474-1	030	1
	R55111123	003	1
4.507.1071	R55091474-1	029	1
	R55111123	005	1
4.507.1072	R55091474-1	066	1
	R55111123	006	1
4.507.1076	R55091474-1	024	1
	R55111123	007	1
4.507.1242	R55091480-1	020	1
4.507.1255	R55091482	018	1
	R55091482-1	018	1
4.507.1266	R55091480-1	004	2
4.508.0099	R55091490-1	008	1
	R55111217	004	1
4.508.0154	R55091477-1	006	1
	R55111451	006	1
4.508.0208	R55091474-1	015	1
	R55111123	008	1
4.508.0209	R55091474-1	056	1
	R55111123	009	1
4.508.0224	R55091474-1	019	2
	R55091480-1	018	1
4.508.0290	R55091480-1	015	2
4.508.0299	R55091480-1	010	1
4.508.0314	R55091480-1	017	2
4.508.0323	R55091480-1	008	1
4.508.0395	R55091482	015	1
	R55091482-1	015	1

Codice	Tavola	Pos.	Q.tà
4.508.0396	R55090554	006	1
	R55090554-1	006	1
4.508.0397	R55090554	005	1
	R55090554-1	005	1
4.508.0402	R55091490-1	003	1
	R55111217	002	1
4.508.0467	R55091474-1	053	1
4.508.0468	R55091474-1	028	1
4.508.0471	R55091490-1	005	1
	R85160407	001	1
4.508.0472	R55091490-1	014	1
	R85160407	002	1
4.508.0473	R55091482	014	1
	R55091482-1	014	1
4.508.0505	R55091474-1	003	1
4.508.0534	R55091482-1	013	1
4.508.0563	R55091490-1	006	1
	R55111217	001	1
4.508.0564	R55091490-1	009	1
4.508.0617	R55091474-1	022	1
4.508.0801	R55091490-1	007	1
	R55111217	003	1
4.508.0802	R55111217	005	1
4.508.0834	R55091474-1	044	1
4.508.0844	R55091474-1	050	1
4.508.0944	R55091482	012	1
4.508.0971	R55091482	009	1
	R55091482-1	009	2
4.508.1999	R55112273	001	1
4.508.2016	R55112273	002	1
4.512.0071	R55091480-1	003	1

Codice	Tavola	Pos.	Q.tà
4.513.0113	R55091480-1	006	1
4.515.0001	R55090554	004	1
	R55090554-1	004	1
5.509.0021	R55091482	010	1
	R55091482-1	010	1
5.509.0040	R55111451	005	1
5.509.0280	R55091477-1	004	2
	R55111451	004	2
5.509.0554	R55090554-1	020	1
5.509.0556	R55090554	003	1
	R55090554-1	003	1
5.511.0052	R55091480-1	014	2
5.511.0203	R55091482	008	1
	R55091482-1	008	1
5.511.0535	R55091482	007	1
	R55091482-1	007	1
5.511.0644	R55091474-1	040	1
5.511.0696	R55091474-1	049	1
5.511.0701	R55091482	006	1
	R55091482-1	006	1
5.511.0702	R55091482	005	1
	R55091482-1	005	1
5.511.0968	R55090040	001	1
	R55091477-1	027	1
5.511.1101	R55091490-1	004	1
5.511.1122	R55091474-1	041	1
5.511.1123	R55091474-1	042	1
5.511.1217	R85160407	003	1
5.511.1448	R55091477-1	003	1
	R55111451	003	1
5.511.1449	R55091477-1	002	1

Codice	Tavola	Pos.	Q.tà
	R55111451	002	1
5.511.1450	R55091477	005	1
	R55091477-1	018	1
5.511.1453	R55091480-1	024	1
5.511.1455	R55091480-1	012	1
5.511.1456	R55091480-1	002	1
5.511.1458	R55091482	004	1
	R55091482-1	004	1
5.511.1459	R55091482	003	1
	R55091482-1	003	1
5.511.1460	R55091482	002	1
	R55091482-1	002	1
5.511.1461	R55091482	001	1
	R55091482-1	001	1
5.511.1795	R85160407	005	1
5.511.2201	R55112202	001	1
5.513.0160	R55091477	009	1
	R55091477-1	026	1
5.513.0197	R55091474-1	002	1
	R55111123	002	1
5.513.0222	R55091477-1	021	1
6.505.0071	R55090554	013	1
7.503.0085	R55090554	002	1
	R55090554-1	002	1
7.503.0086	R55090554	001	1
	R55090554-1	001	1
7.503.0150	R55091490-1	002	2
7.503.0161	R55091490-1	001	1