



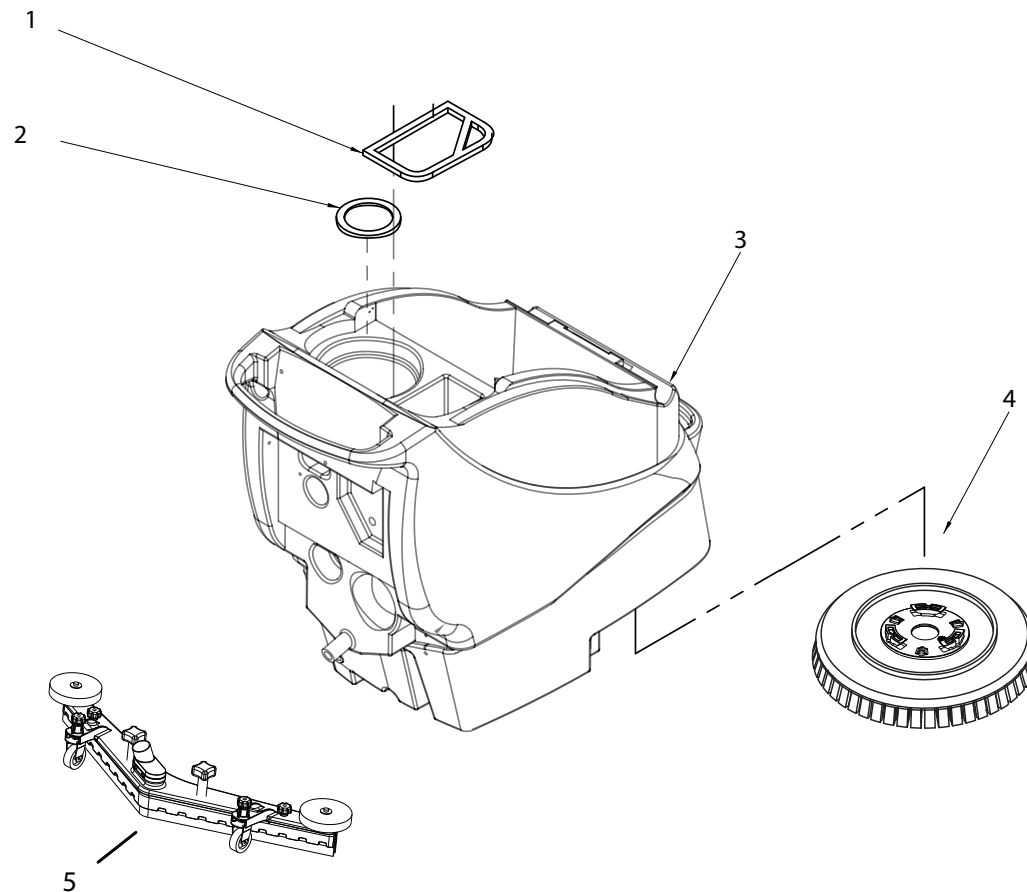
LAVASCIUGA SCL EASY-R 66BT -GR.CH./GR.SC.- -LAVOR-

Filtri: validità 18/06/2023

18/06/2023

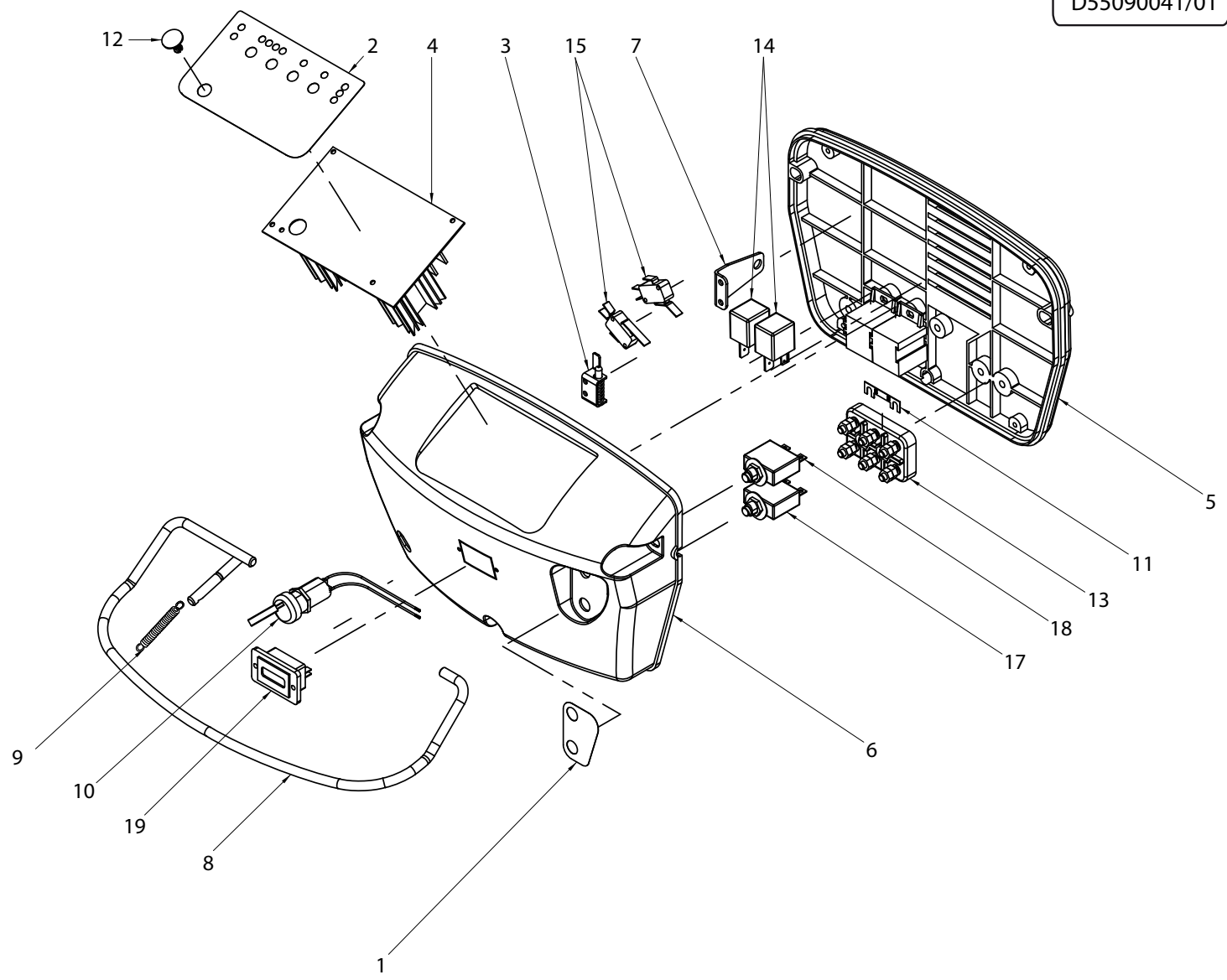
8.516.0415 - LAVASCIUGA SCL EASY-R 66BT -GR.CH./GR.SC.- -LAVOR-.....	3
R85160415 - LAVASCIUGA SCL EASY-R 66BT -GR.CH./GR.SC.- -LAVOR-.....	4
R55090554 - SCATOLA ELETTRICA CABLATA B (EASY-R).....	6
R55091478 - GRUPPO TELAIO EASY-R / SIGMA TAGLIA 66 CON FILTRO.....	8
R55111451 - ASSIEME TELAIO PARTI COMUNI EASY-R / SIGMA 1.....	10
R55090040 - DIFFERENZIALE '03 SIGMA-GRAF C OMPLETO.....	12
R55091481 - GRUPPO PIATTO SPAZZOLA TAGLIA 66 CON BOOMPER A CAVO.....	14
R55111456 - ASSIEME ELETTROVALVOLA PIATTI EASY-R / SIGMA 1.....	16
R55111123 - ASSIEME SUPPORTO SQUEGEE SIGMA 1 M/B SUPPORTO IN CARPENTERIA.....	18
R55112273 - ASSIEME GALLEGGIANTE C/SISTEMA ACQUASTOP.....	20
R55111217 - ASSIEME SERBATOI EASY-R GRIGIO CHIARO / GRIGIO SCURO.....	22
R55091482 - GRUPPO COMPONENTI SERBATOI EASY-R BM/BT.....	24
Indice componenti.....	26

Pos.	Codice	Descrizione
.	R85160415	LAVASCIUGA SCL EASY-R 66BT -GR.CH./GR.SC.- -LAVOR-



Pos.	Codice	Sostituito da	Q.tà	Acquistabile	Q.tà min.	Per manuten.	Descrizione
.	R55090554		1	No			SCATOLA ELETTRICA CABLATA B (EASY-R)
.	R55091478		1	No			GRUPPO TELAIO EASY-R / SIGMA TAGLIA 66 CON FILTRO
.	R55091481		1	No			GRUPPO PIATTO SPAZZOLA TAGLIA 66 CON BOOMPER A CAVO
.	R55111123		1	No			ASSIEME SUPPORTO SQUEGEE SIGMA 1 M/B SUPPORTO IN CARPENTERIA
.	R55112273		1	No			ASSIEME GALLEGGIANTE C/SISTEMA ACQUASTOP
..	R55111217		1	No			ASSIEME SERBATOI EASY-R GRIGIO CHIARO / GRIGIO SCURO
..	R55091482		1	No			GRUPPO COMPONENTI SERBATOI EASY-R BM/BT
001	4.508.0471		1	Si	1	EXT	GUARNIZIONE X COPERCHIO VANO ASPIRAZIONE SERB.REC.
002	4.508.0472		1	Si	1	EXT	GUARNIZIONE INFERIORE COPERCHIO VANO ASP. (X MOT. ASPIRAZ.)
003	5.511.1217		1	Si	1		ASSIEME SERBATOI EASY-R GRIGIO CHIARO / GRIGIO SCURO
005	5.511.1795		1	Si	1		ASSIEME SQUEGEE UOMO A TERRA

D55090041/01



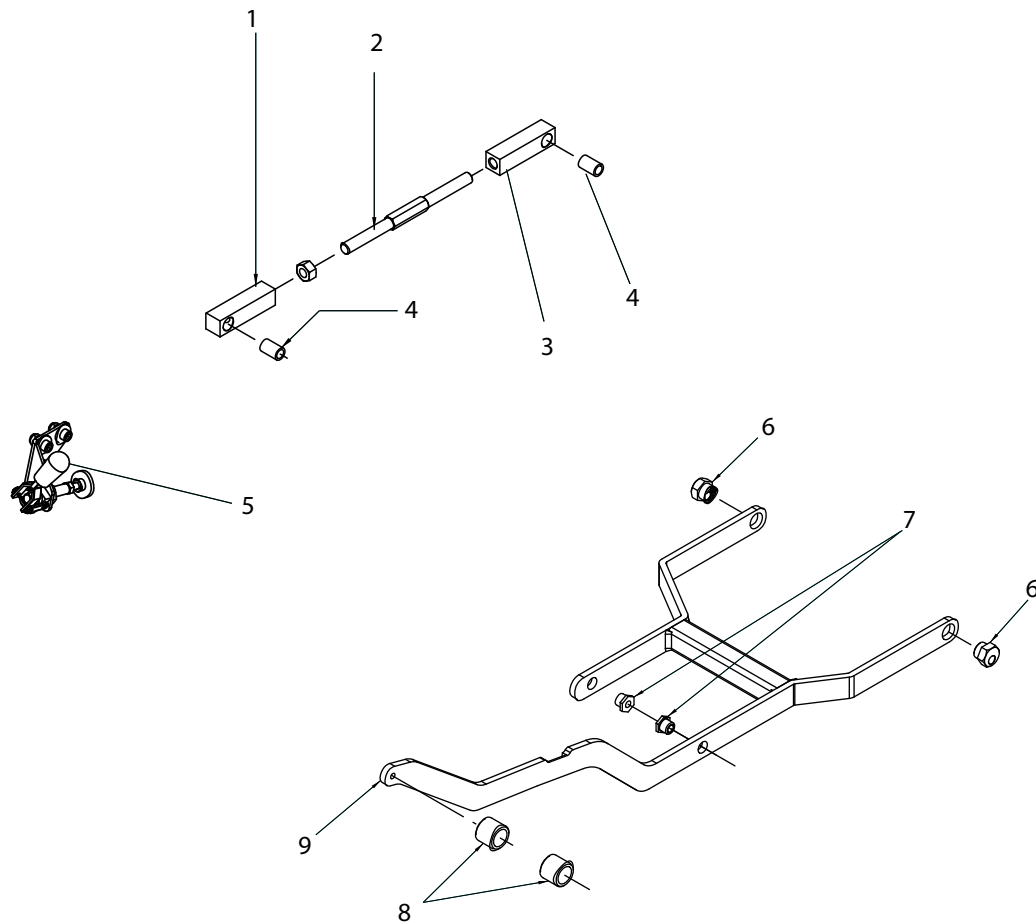
LAVASCIUGA SCL EASY-R 66BT -GR.CH./GR.SC.- -LAVOR- - Filtri: validità 18/06/2023

R55090554 - SCATOLA ELETTRICA CABLATA B (EASY-R)

Validità: dal 01/06/2012 al 31/12/9999

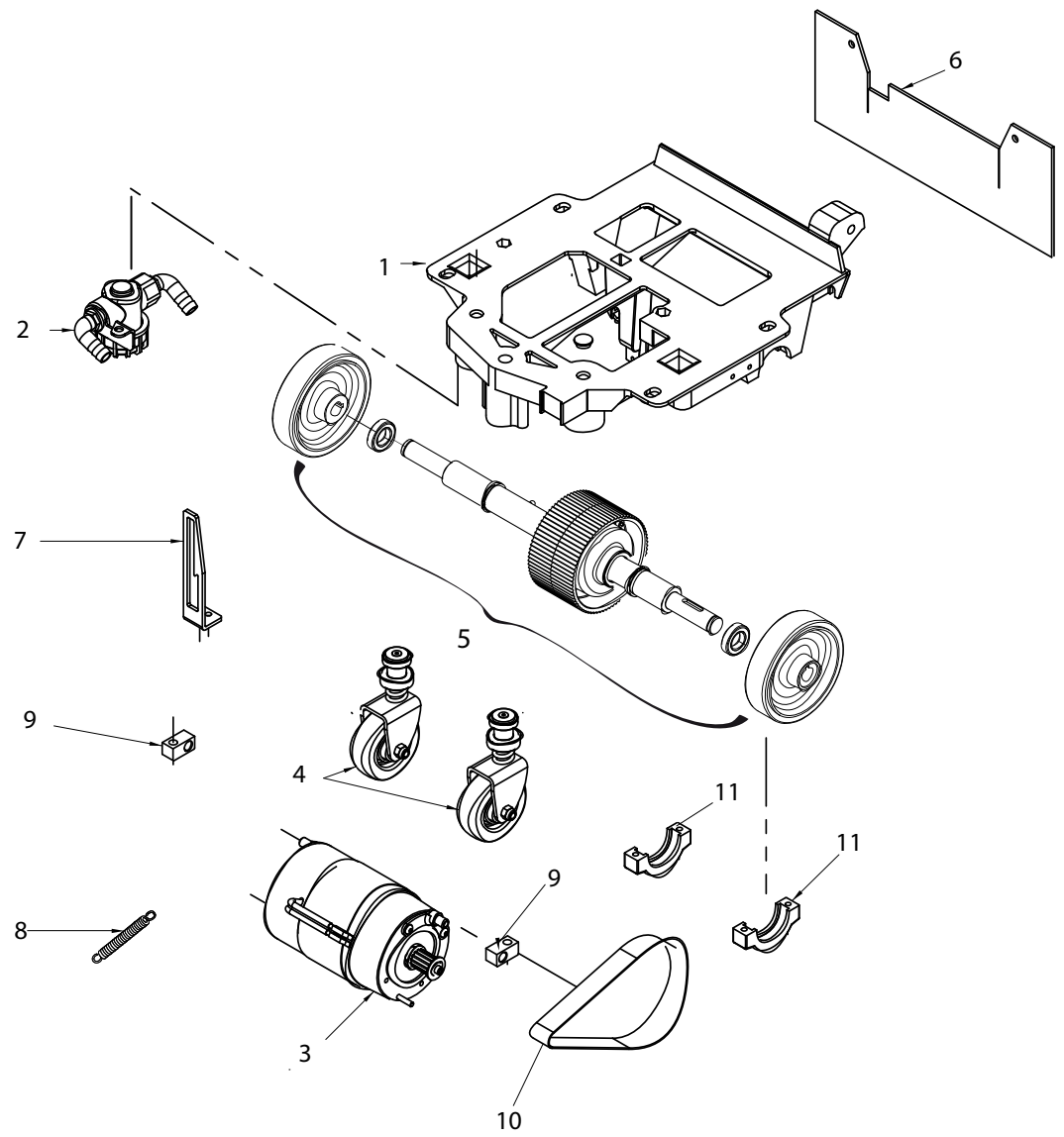
Pos.	Codice	Sostituito da	Q.tà	Acquistabile	Q.tà min.	Per manuten.	Descrizione
001	7.503.0086		1	Si	1		AD.VANO DISGIUN. SPAZZ.& TRAZ. SCL BT/A9T/A5T 40,7x56mm POLIC
002	7.503.0085		1	Si	1		AD. COMANDI SCL EASY-R BT 146x 88mm POLIESTERE
003	5.509.0556		1	Si	1		ASSIEME PERNO CONTRASTO LEVA COMANDO SCATOLA ELETTRICA
004	4.515.0001		1	Si	1	EXT	SCHEDA 24V CONTROLLO FUNZIONI + TRAZIONE
005	4.508.0397		1	Si	1		BASE SCATOLA ELETTRICA LAVASCIUGA U.A.T.
006	4.508.0396		1	Si	1		COPERCHIO SCATOLA ELETTRICA LAVASCIUGA U.A.T.
007	4.507.0659		1	Si	1		STAFFETTA PER LEVA TRAZIONE
008	4.507.0654		1	Si	1		LEVA TRAZIONE
009	4.507.0522		1	Si	1		MOLLA X LEVA TRAZIONE
010	3.499.0406	5.511.1566	1	Si	1		BLOCCHETTO CHIAVE CABLATO
011	3.499.0135		1	Si	1	EXT	FUSIBILE A NASTRO DA 60A INTERASSE 30mm
012	3.099.1529		1	Si	1		TAPPO COPRIFORO D. 20
013	6.505.0071		1	Si	1		KIT RICAMBIO MORSETTIERA 34050045 COMPLETA
014	3.402.0017		2	Si	1	EXT	RELE' AUTOMOTIVE CB1AH-24V-70A
015	3.401.0113		2	Si	1	EXT	MICROINTERRUTTORE SXG02-88-J23
017	3.401.0075		1	Si	1	EXT	DISGIUNTORE TERMICO 35A SM7350
018	3.401.0073		1	Si	1	EXT	DISGIUNTORE TERMICO 12A SM7120
019	3.403.0252		1	Si	1		CONTAORE DIGITALE 12/24/36/48V (COMANDO SU POSITIVO)

D55090039/01



Pos.	Codice	Sostituito da	Q.tà	Acquistabile	Q.tà min.	Per manuten.	Descrizione
.	R55111451		1	No			ASSIEME TELAIO PARTI COMUNI EASY-R / SIGMA 1
001	4.507.0670		1	Si	1		FERMO DESTRO SIGMA 26
002	4.507.0655		1	Si	1		COLONNINO DI REGOLAZIONE TELAIO F26 DULEVO
003	4.507.0394		1	Si	1		FERMO SINISTRO
004	4.507.0396		2	Si	1		BOCCOLA PER REGISTRO
005	5.511.1450		1	Si	1		ASSIEME FRENO EASY-R SIGMA-1
006	4.506.0012		2	Si	1		BOCCOLA ECCENTRICA CON TRATT. TENIFER
007	4.506.0065		2	Si	1		GHIERA DI FULCRO PER VITE 4.50 6.0064
008	4.507.0039		2	Si	1	EXT	PEDALE LEVA ALZASPAZZOLA ZNT
009	5.513.0119		1	Si	1		LEVA DI SOLLEVAMENTO PIATTO SP AZZOLA DULEVO

D55110034/01



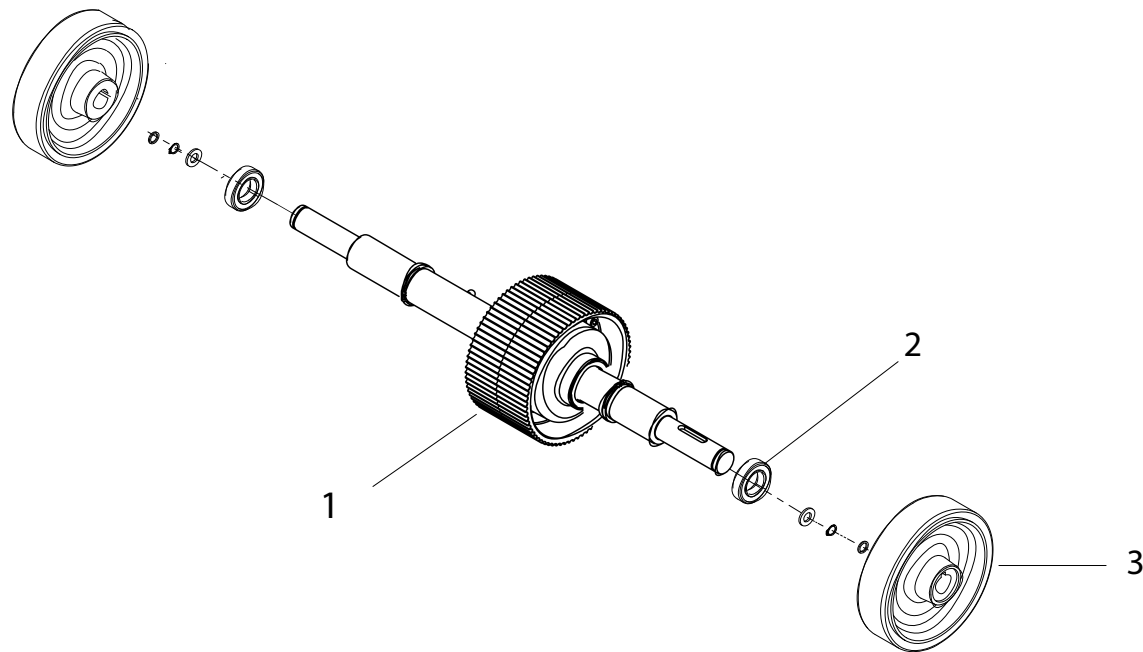
LAVASCIUGA SCL EASY-R 66BT-GR.CH./GR.SC.- -LAVOR- - Filtri: validità 18/06/2023

R55111451 - ASSIEME TELAIO PARTI COMUNI EASY-R / SIGMA 1

Validità: dal 08/05/2008 al 31/12/2099

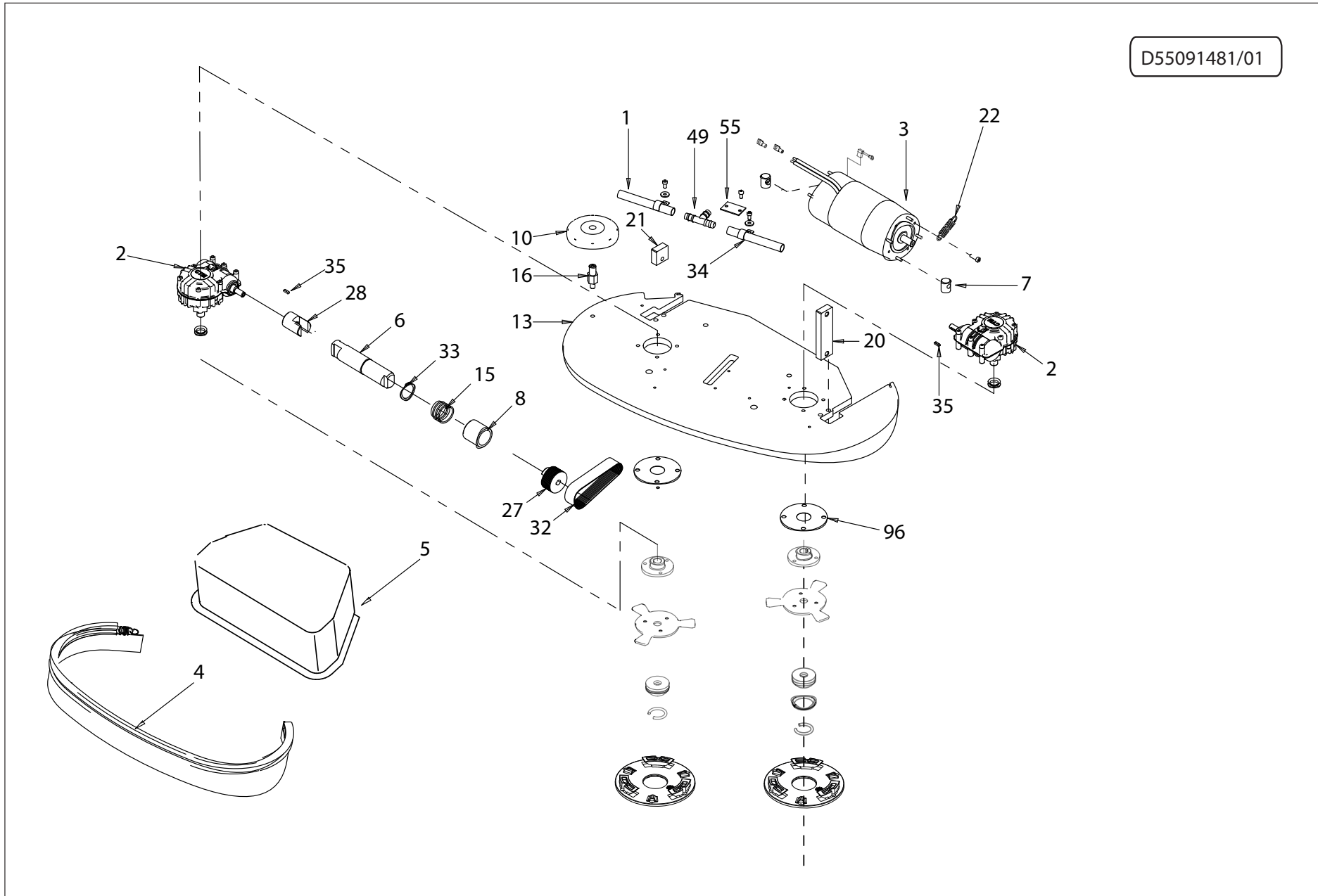
Pos.	Codice	Sostituito da	Q.tà	Acquistabile	Q.tà min.	Per manuten.	Descrizione
.	R55090040		1	No			DIFFERENZIALE '03 SIGMA-GRAF C COMPLETO
001	4.505.0008		1	Si	1		TELAIO EASY-R/SIGMA
002	5.511.1449		1	Si	1	ORD	ASSIEME FILTRO EASY-R SIGMA-1
003	5.511.1448		1	Si	1	EXT	ASSIEME MOTORE TRAZIONE EASY-R / SIGMA 1
004	5.509.0280		2	Si	1	EXT	RUOTA PIVOTTANTE F1 BATTERIA
005	5.509.0040		1	Si	1		DIFFERENZIALE '03 SIGMA-GRAF C COMPLETO
006	4.508.0154		1	Si	1		PARASPRUZZI L=350mm SP.3,5
007	4.507.0499		1	Si	1		FERMO PER LEVA DI SOLLEVAMENTO SIGMA/EASY-R TRAZ.
008	4.507.0092		1	Si	1		MOLLA A TRAZIONE FILO D.2.2
009	4.507.0072		2	Si	1		SUPPORTO MOTORE TRAZIONE
010	3.099.0356		1	Si	1	EXT	CINGHIA HTD 500 5M LARG.25 CPX

D55090038/01



Pos.	Codice	Sostituito da	Q.tà	Acquistabile	Q.tà min.	Per manuten.	Descrizione
001	5.511.0968		1	Si	1		ASSIEME DIFFERENZIALE SIGMA 1 CON CUSCINETTI
002	3.001.0053		1	Si	1		CUSCINETTO RADIALE A SFERE 6006 2RS (30x55x13)
003	3.006.0110		2	Si	1	EXT	RUOTA D.160 W RIGATA GRIGIA TPU 98 SHA FORO 20X56 + CHIAV.

D55091481/01



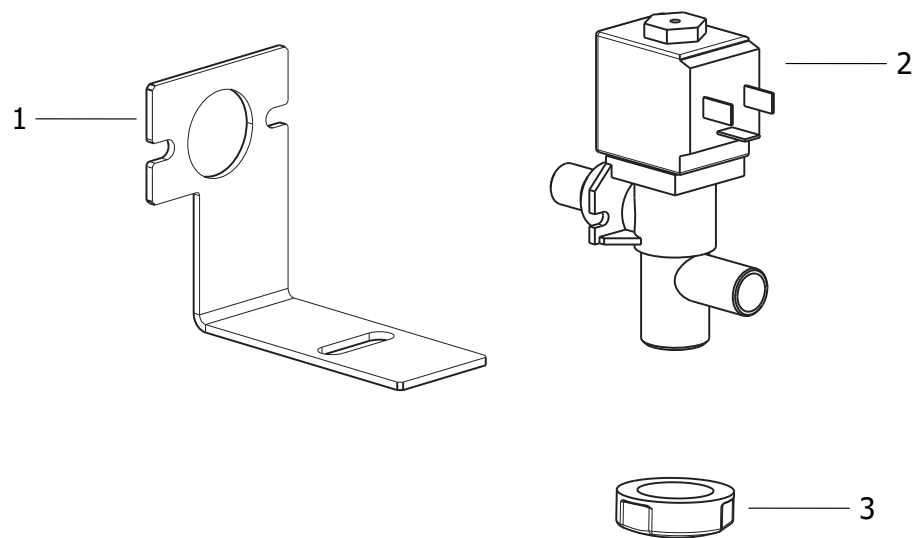
LAVASCIUGA SCL EASY-R 66BT -GR.CH./GR.SC.- -LAVOR- - Filtri: validità 18/06/2023

R55091481 - GRUPPO PIATTO SPAZZOLA TAGLIA 66 CON BOOMPER A CAVO

Validità: dal 12/03/2009 al 31/12/2099

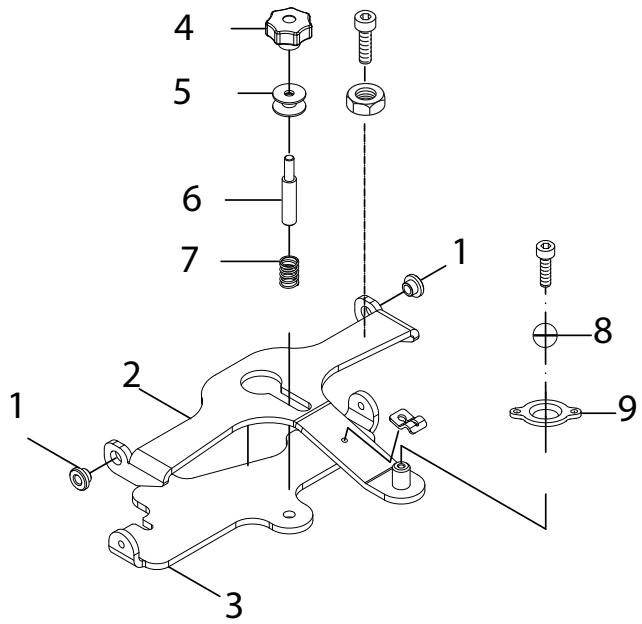
Pos.	Codice	Sostituito da	Q.tà	Acquistabile	Q.tà min.	Per manuten.	Descrizione
.	R55111456		1	No			ASSIEME ELETTROVALVOLA PIATTI EASY-R / SIGMA 1
001	3.099.0481		2	Si	1		TUBO ARMONVILLE Di.14 L=180mm
002	3.099.0367		2	Si	1		RIDUTTORE RI 28 P 1/20
003	5.511.1453		1	Si	1	EXT	ASSIEME MOTORE PIATTO SPAZZOLA EASY-R / SIGMA 1
004	5.511.0913		1	Si	1	EXT	ASSIEME BOOMPER EASY-R/SIGMA 66 T
005	4.513.0292		1	Si	1		CARTER MOTORE F26
006	4.508.0904		1	Si	1		ALBERO DI TRASMISSIONE PIATTO LEGGERO
007	4.507.0151		2	Si	1		SUPPORTO MOTORE
008	4.508.0299		1	Si	1		BOCCOLA CENTRAGGIO NYLON
010	4.508.0224		1	Si	1	EXT	RUOTA DI PROTEZIONE D.110 -NERO-
013	4.507.0956		1	Si	1		PIATTO SPAZZOLE PIATTO LEGGERO
015	4.507.0335		1	Si	1		MOLLA A COMPRESSIONE d=2.6 Di= 36 L=40 SPIRE=4.5 ZINCATA
016	4.507.0308		1	Si	1		SUPPORTO RUOTA PARACOLPI
020	4.507.0960		1	Si	1		TERZA BARRA LUNGA PER EASY-R66
021	4.507.0602		2	Si	1		TERZA BARRA PICCOLA PER SIGMA/EASY R
022	4.507.0467		1	Si	1		MOLLA A TRAZIONE PER MOTORE FILO 2,5mm
027	4.505.0059		1	Si	1		PULEGGIA CONDOTTA SIGMA/GRAF 2 1
028	4.505.0019		1	Si	1		GHIERA DI TRASMISSIONE
032	3.099.0320		1	Si	1	EXT	CINGHIA POLI-V381/150(8 denti)
033	3.099.0544		1	Si	1		ANELLO SEEGER X ALBERI D.35 UNI 7435-35
034	3.099.0329		2	Si	1		FERMACAVI D.19-20 ZNT
035	3.099.1116		2	Si	1		LINGUETTA 5X5X50 UNI 6604A
049	3.100.0113		1	Si	1		RACCORDO A T D.16 PLASTICA NERO
055	4.507.0104		1	Si	1		PIASTRINA SUPPORTO LEVA ALZA S QUEGEE ZNT -WLW0103-
096	4.507.1266		2	Si	1		DISCO PROTEZIONE RIDUTTORE RID. RI28

D55111456/01



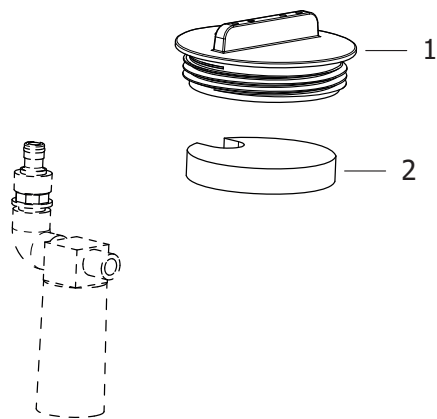
Pos.	Codice	Sostituito da	Q.tà	Acquistabile	Q.tà min.	Per manuten.	Descrizione
001	4.505.0146		1	Si	1		STAFFA ELETTROVALVOLA F55 Esp.C
002	3.412.0022		1	Si	1	EXT	ELETTROVALVOLA A 2 VIE 1/2" 24V
003	3.099.1032		1	Si	1		TAPPO FEMMINA 1/2 BIANCO

D55110017/01



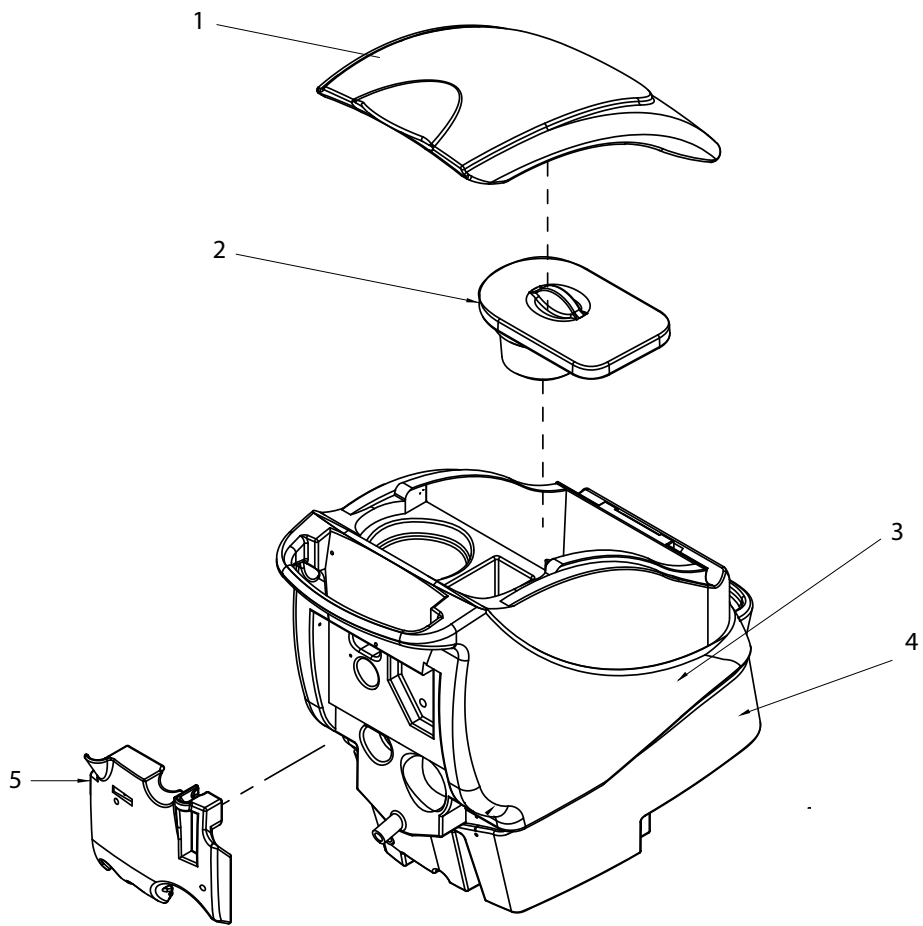
Pos.	Codice	Sostituito da	Q.tà	Acquistabile	Q.tà min.	Per manuten.	Descrizione
001	4.506.0229		2	Si	1		BOCCOLA FULCRO SQUEGEE
002	5.513.0197		1	Si	1		SUPPORTO SQUEGEE FISSO
003	4.507.1070		1	Si	1		SUPPORTO SQUEGEE MOBILE
004	3.099.1189		1	Si	1		RONDELLA LOBATA D.50 M8 H8 ROSSO COD16
005	4.507.1071		1	Si	1		REGISTRO SQUEGEE
006	4.507.1072		1	Si	1		PERNO REGISTRO SQUEGEE
007	4.507.1076		1	Si	1		MOLLA A COMPRESSIONE REGISTRO
008	4.508.0208		1	Si	1		SFERA INNESTO SQUEGEE
009	4.508.0209		1	Si	1		FLANGIA DI FERMO SFERA

D55112273/01



Pos.	Codice	Sostituito da	Q.tà	Acquistabile	Q.tà min.	Per manuten.	Descrizione
001	4.508.1999		1	Si	1		TAPPO SERBATOIO SOLUZIONE PER GALLEGGIANTE D. 125
002	4.508.2016		1	Si	1		SPUGNA PARASCHIZZI PER ACQUASTOP

D55110039/01



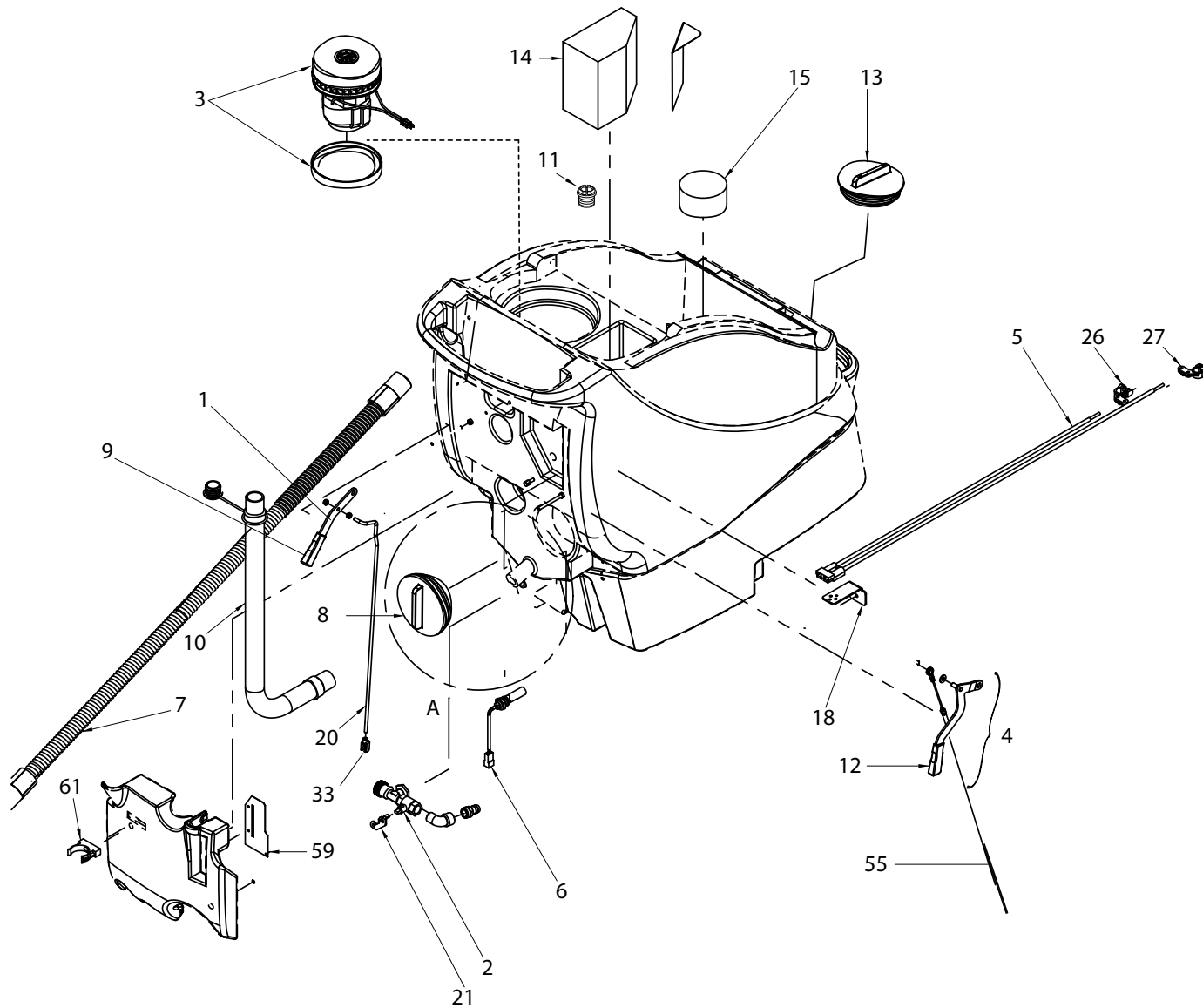
LAVASCIUGA SCL EASY-R 66BT -GR.CH./GR.SC.- -LAVOR- - Filtri: validità 18/06/2023

R55111217 - ASSIEME SERBATOI EASY-R GRIGIO CHIARO / GRIGIO SCURO

Validità: dal 17/12/2019 al 31/12/9999

Pos.	Codice	Sostituito da	Q.tà	Acquistabile	Q.tà min.	Per manuten.	Descrizione
001	4.508.0563		1	Si	1		COFANO ANTERIORE EASY-R GR.SC. RAL.7021
002	4.508.0402	5.511.1470	1	Si	1		COPERCHIO MOTORE/VANO FILTRO EASY-R GR.SC. RAL.7021
003	4.508.0801		1	Si	1		SERBATOIO SUPERIORE RECUPERO EASY-R GR.CH. RAL.7040
004	4.508.0099		1	Si	1		SERBATOIO INFERIORE SOLUZIONE SIGMA 1/EASY-R GR.SC. RAL.7021
005	4.508.0802		1	Si	1		COPERCHIO POSTERIORE EASY-R GR.CH. RAL.7040

D55090040/01



LAVASCIUGA SCL EASY-R 66BT -GR.CH./GR.SC. - -LAVOR- - Filtri: validità 18/06/2023

R55091482 - GRUPPO COMPONENTI SERBATOI EASY-R BM/BT

Validità: dal 17/12/2019 al 31/12/9999

Pos.	Codice	Sostituito da	Q.tà	Acquistabile	Q.tà min.	Per manuten.	Descrizione
001	5.511.1461		1	Si	1	EXT	ASSIEME LEVA COMANDO ACQUA EASY-R
002	5.511.1460		1	Si	1		ASSIEME RUBINETTO UNIFICATO EASY-R / SIGMA-1
003	5.511.1459		1	Si	1	EXT	ASSIEME MOTORE ASPIRAZIONE EASY-R
004	5.511.1458		1	Si	1		ASSIEME LEVA SOLLEVAMENTO SQG EASY-R
005	5.511.0702		1	Si	1		ASSIEME CAVI COLLEGAMENTO BATTERIA EASY-R/A9
006	5.511.0701	5.511.1228	1	Si	1	EXT	ASSIEME INDICATORE LIVELLO SER B. RECUPERO C/FASTON E CONNET.
007	5.511.0535		1	Si	1	EXT	ASSIEME TUBO ASPIRAZIONE L=1300
008	5.511.0203		1	Si	1		KIT TAPPO SERBATOIO RECUPERO CON GUARNIZIONE
009	4.508.0971		1	Si	1		IMPUGNATURA SPECIALE LEVE (15X4)
010	5.509.0021		1	Si	1	EXT	TUBO SCARICO CON BOCCHETTONI -TBU00RE001L-
011	3.099.0753		1	Si	1		TAPPO SCARICO ACQUA 3/4M PER VANO FILTRO LAVASC.RIF.TFT3/4
012	4.508.0944		1	Si	1		IMPUGNATURA SPECIALE LEVE (20x5)
014	4.508.0473		1	Si	1	ORD	SPUGNA FILTRO X VANO DI ASPIRAZIONE SERB.REC.
015	4.508.0395		1	Si	1		TAPPO VANO BATTERIE
018	4.507.1255		1	Si	1		SOSTEGNO PER PRESA ANDERSON
020	4.507.0493		1	Si	1		TIRANTE PER RUBINETTO SCL EASY
021	4.507.0057		1	Si	1		LEVA AZIONA VALVOLA ACQUA 3/4" INOX G1/G2/F1 -WLV0410- ESP.C
026	3.405.0047		1	Si	1		MORSETTO BATTERIA POSITIVO
027	3.405.0046		1	Si	1		MORSETTO BATTERIA NEGATIVO
033	3.099.0337		1	Si	1		FORCELLA COMANDO ACQUA M6+CLIP
055	3.099.1330	5.511.1489	1	Si	1	EXT	CAVO SOLLEVAMENTO SQUEEGE C/GU AINA EST.
059	4.507.0679		1	Si	1		LAMIERINO DI CHIUSURA
061	3.099.0343		1	Si	1		CLIP FERMATUBO Diam.40

Codice	Tavola	Pos.	Q.tà
3.001.0053	R55090040	002	1
3.006.0110	R55090040	003	2
3.099.0320	R55091481	032	1
3.099.0329	R55091481	034	2
3.099.0337	R55091482	033	1
3.099.0343	R55091482	061	1
3.099.0356	R55111451	010	1
3.099.0367	R55091481	002	2
3.099.0481	R55091481	001	2
3.099.0544	R55091481	033	1
3.099.0753	R55091482	011	1
3.099.1032	R55111456	003	1
3.099.1116	R55091481	035	2
3.099.1189	R55111123	004	1
3.099.1330	R55091482	055	1
3.099.1529	R55090554	012	1
3.100.0113	R55091481	049	1
3.401.0073	R55090554	018	1
3.401.0075	R55090554	017	1
3.401.0113	R55090554	015	2
3.402.0017	R55090554	014	2
3.403.0252	R55090554	019	1
3.405.0046	R55091482	027	1
3.405.0047	R55091482	026	1
3.412.0022	R55111456	002	1
3.499.0135	R55090554	011	1
3.499.0406	R55090554	010	1
4.505.0008	R55111451	001	1
4.505.0019	R55091481	028	1
4.505.0059	R55091481	027	1
4.505.0146	R55111456	001	1

Codice	Tavola	Pos.	Q.tà
4.506.0012	R55091478	006	2
4.506.0065	R55091478	007	2
4.506.0229	R55111123	001	2
4.507.0039	R55091478	008	2
4.507.0057	R55091482	021	1
4.507.0072	R55111451	009	2
4.507.0092	R55111451	008	1
4.507.0104	R55091481	055	1
4.507.0151	R55091481	007	2
4.507.0308	R55091481	016	1
4.507.0335	R55091481	015	1
4.507.0394	R55091478	003	1
4.507.0396	R55091478	004	2
4.507.0467	R55091481	022	1
4.507.0493	R55091482	020	1
4.507.0499	R55111451	007	1
4.507.0522	R55090554	009	1
4.507.0602	R55091481	021	2
4.507.0654	R55090554	008	1
4.507.0655	R55091478	002	1
4.507.0659	R55090554	007	1
4.507.0670	R55091478	001	1
4.507.0679	R55091482	059	1
4.507.0956	R55091481	013	1
4.507.0960	R55091481	020	1
4.507.1070	R55111123	003	1
4.507.1071	R55111123	005	1
4.507.1072	R55111123	006	1
4.507.1076	R55111123	007	1
4.507.1255	R55091482	018	1
4.507.1266	R55091481	096	2

Codice	Tavola	Pos.	Q.tà
4.508.0099	R55111217	004	1
4.508.0154	R55111451	006	1
4.508.0208	R55111123	008	1
4.508.0209	R55111123	009	1
4.508.0224	R55091481	010	1
4.508.0299	R55091481	008	1
4.508.0395	R55091482	015	1
4.508.0396	R55090554	006	1
4.508.0397	R55090554	005	1
4.508.0402	R55111217	002	1
4.508.0471	R85160415	001	1
4.508.0472	R85160415	002	1
4.508.0473	R55091482	014	1
4.508.0563	R55111217	001	1
4.508.0801	R55111217	003	1
4.508.0802	R55111217	005	1
4.508.0904	R55091481	006	1
4.508.0944	R55091482	012	1
4.508.0971	R55091482	009	1
4.508.1999	R55112273	001	1
4.508.2016	R55112273	002	1
4.513.0292	R55091481	005	1
4.515.0001	R55090554	004	1
5.509.0021	R55091482	010	1
5.509.0040	R55111451	005	1
5.509.0280	R55111451	004	2
5.509.0556	R55090554	003	1
5.511.0203	R55091482	008	1
5.511.0535	R55091482	007	1
5.511.0701	R55091482	006	1
5.511.0702	R55091482	005	1

Codice	Tavola	Pos.	Q.tà
5.511.0913	R55091481	004	1
5.511.0968	R55090040	001	1
5.511.1217	R85160415	003	1
5.511.1448	R55111451	003	1
5.511.1449	R55111451	002	1
5.511.1450	R55091478	005	1
5.511.1453	R55091481	003	1
5.511.1458	R55091482	004	1
5.511.1459	R55091482	003	1
5.511.1460	R55091482	002	1
5.511.1461	R55091482	001	1
5.511.1795	R85160415	005	1
5.513.0119	R55091478	009	1
5.513.0197	R55111123	002	1
6.505.0071	R55090554	013	1
7.503.0085	R55090554	002	1
7.503.0086	R55090554	001	1