



LAVASCIUGA SCL MIDI-R 75BT -GR.CH./GR.SC.- -LAVOR-

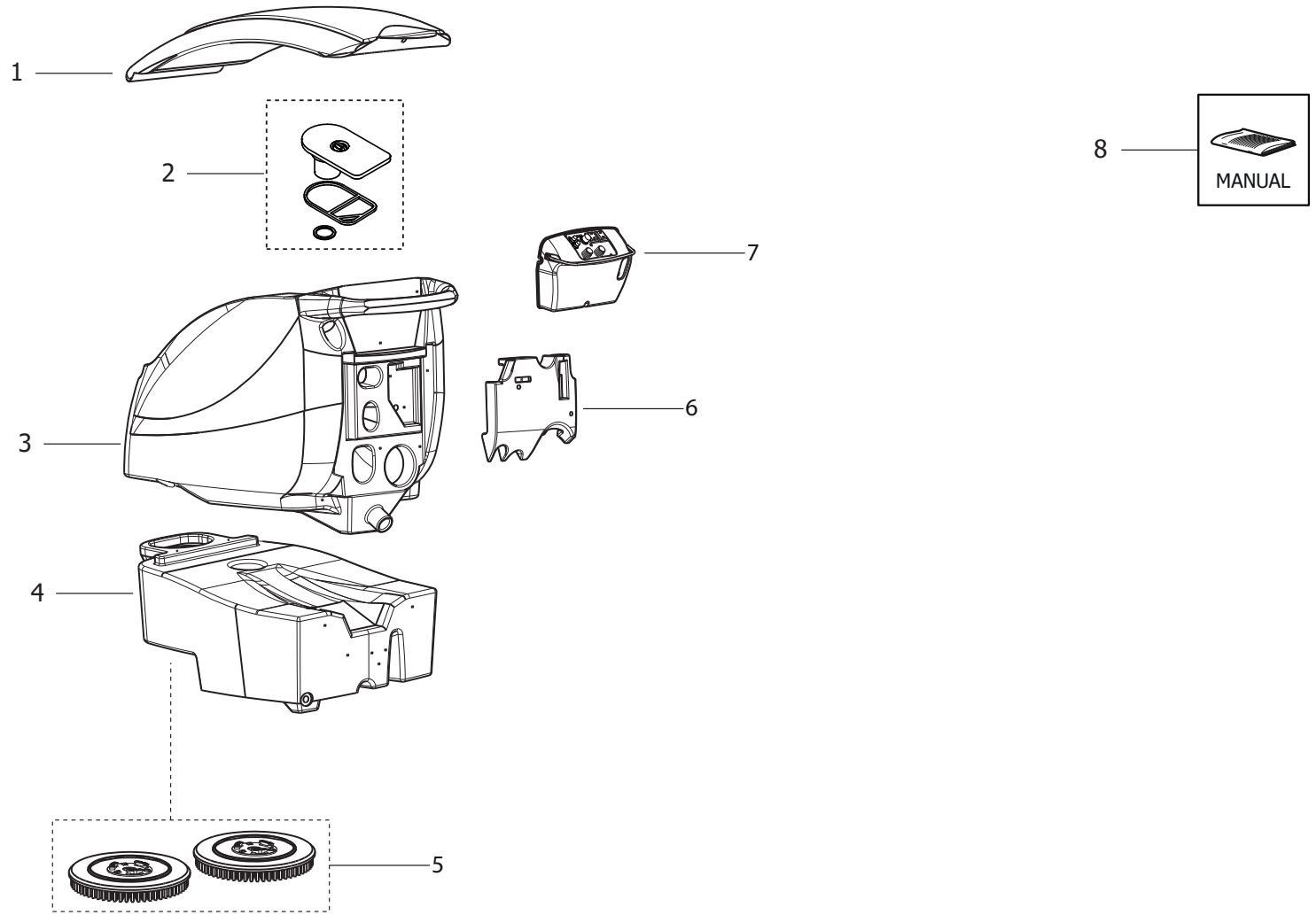
Filtri: validità 18/06/2023

18/06/2023

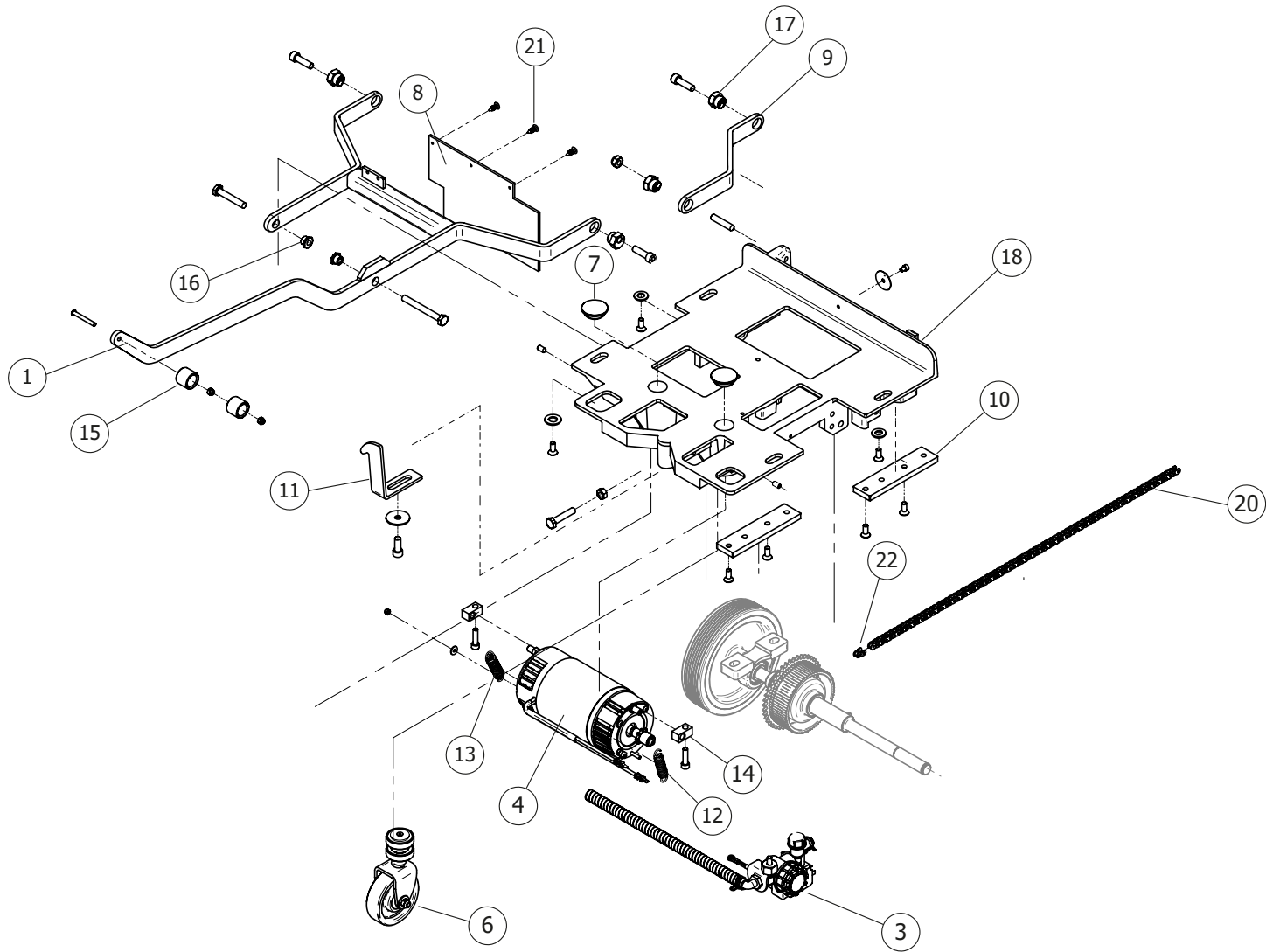
8.517.0105 - LAVASCIUGA SCL MIDI-R 75BT -GR.CH./GR.SC.- -LAVOR-.....	3
R85170105 - LAVASCIUGA SCL MIDI-R 75BT -GR.CH./GR.SC.- -LAVOR-.....	4
R55091497 - GRUPPO TELAIO F2 CON FILTRO + ELETTROVALVOLA.....	6
R55090377 - GRUPPO DIFFERENZIALE F2 COMPLE TO DI RUOTE E SUPPORTI.....	8
R55110214 - ASSIEME RUOTA PIVOTTANTE F2.....	10
R55111464 - ASSIEME FRENO F2.....	12
R55091500 - GRUPPO SQUEGEE MIDI-R / SIGMA 2.....	14
R55111426 - ASSIEME SUPPORTO SQG UNIFICATO F2/MIDI-R/ZERO/XS/S/SR.....	16
R55111466 - ASSIEME SQUEGEE MIDI-R / SIGMA 2.....	18
R55111436 - ASSIEME RUOTA PARACOLPI SQG.....	20
R55091501 - GRUPPO COMPONENTI SERBATOI MIDI-R.....	22
R55092245 - GRUPPO PIATTO SPAZZOLA MIDI-R / SIGMA 2 (75) Y21B.....	24
R55111465 - ASSIEME MOTORE SPAZZOLE F2.....	26
R55112324 - ASSIEME INNESTO SPAZZOLA NUOVO G1/F1 BATTERIA Y21B.....	28
R55112218 - ASSIEME SPAZZOLA Y21B MOD PP0,6 D360/390.....	30
R55112273 - ASSIEME GALLEGGIANTE C/SISTEMA ACQUASTOP.....	32
R55110780 - SCATOLA ELETTRICA CABLATA (MIDI-R).....	34
R55111877 - ASSIEME SERBATOI + COFANO ANT. MIDI-R -GR.SCURO/GR.CHIARO RAL.7040-.....	36
Indice componenti.....	38

Pos.	Codice	Descrizione
.	R85170105	LAVASCIUGA SCL MIDI-R 75BT -GR.CH./GR.SC.- -LAVOR-

D85170105/01



Pos.	Codice	Sostituito da	Q.tà	Acquistabile	Q.tà min.	Per manuten.	Descrizione
.	R55091497		1	No			GRUPPO TELAIO F2 CON FILTRO + ELETTROVALVOLA
.	R55091500		1	No			GRUPPO SQUEGEE MIDI-R / SIGMA 2
.	R55091501		1	No			GRUPPO COMPONENTI SERBATOI MIDI-R
.	R55092245		1	No			GRUPPO PIATTO SPAZZOLA MIDI-R / SIGMA 2 (75) Y21B
.	R55112218		1	No			ASSIEME SPAZZOLA Y21B MOD PP0,6 D360/390
.	R55112273		1	No			ASSIEME GALLEGGIANTE C/SISTEMA ACQUASTOP
..	R55110780		1	No			SCATOLA ELETTRICA CABLATA (MIDI-R)
..	R55111877		1	No			ASSIEME SERBATOI + COFANO ANT. MIDI-R -GR.SCURO/GR.CHIARO RAL.7040-
001	4.508.0470		1	Si	1		COFANO SUPERIORE MIDI-R GRIGIO SCURO RAL.7021
002	5.511.1470		1	Si	1		ASSIEME COPERCHIO ASPIRAZIONE
003	4.508.0878		1	Si	1		SERBATOIO SUPERIORE RECUPERO MIDI-R GR.CH. RAL.7040
004	4.508.0105		1	Si	1		SERBATOIO INFERIORE SOLUZIONE SIGMA 2 / MIDI-R GRIGIO SCURO RAL.7021
005	5.511.2218		2	Si	1	ORD	ASSIEME SPAZZOLA Y21B MOD PP0,6 D360/390
006	4.508.0802		1	Si	1		COPERCHIO POSTERIORE EASY-R GR.CH. RAL.7040
007	5.511.0780		1	Si	1		SCATOLA ELETTRICA CABLATA (MIDI-R)
008	7.504.0098		1	Si	1		MANUALE MIDI-R LWS/FASA/CTM 7L A5 112F



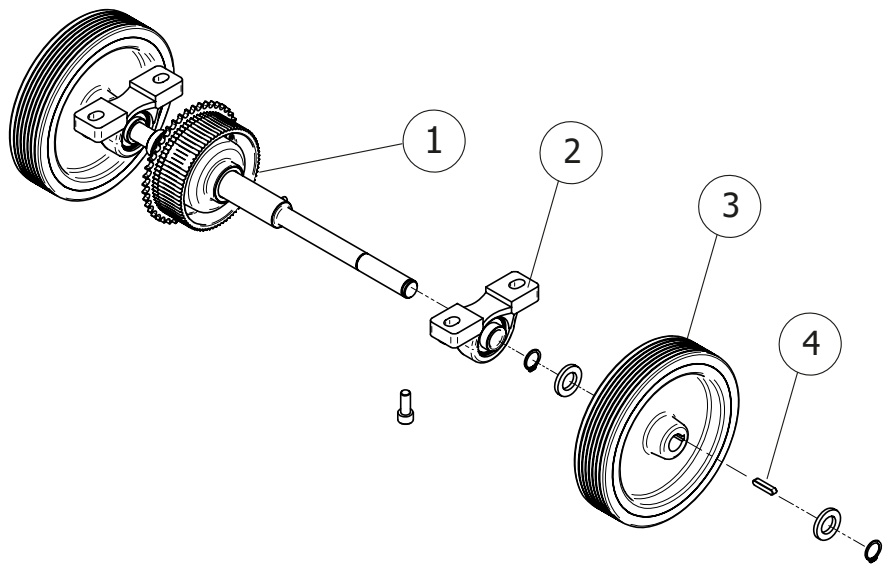
LAVASCIUGA SCL MIDI-R 75BT-GR.CH./GR.SC.- -LAVOR- - Filtri: validità 18/06/2023

R55091497 - GRUPPO TELAIO F2 CON FILTRO + ELETTROVALVOLA

Validità: dal 13/05/2008 al 31/12/2099

Pos.	Codice	Sostituito da	Q.tà	Acquistabile	Q.tà min.	Per manuten.	Descrizione
.	R55090377		1	No			GRUPPO DIFFERENZIALE F2 COMPLE TO DI RUOTE E SUPPORTI
.	R55110214		1	No			ASSIEME RUOTA PIVOTTANTE F2
.	R55111464		1	No			ASSIEME FRENO F2
001	5.513.0203		1	Si	1		LEVA SOLLEVAMENTO PIATTO SP.
003	5.511.1463		1	Si	1		ASSIEME FILTRO+ELETTROVALVOLA F2
004	5.511.1462		1	Si	1	EXT	ASSIEME MOTORE TRAZIONE F2
006	5.511.0214		2	Si	1		ASSIEME RUOTA PIVOTTANTE F2
007	4.508.1222		2	Si	1		TAPPO CHIUSURA
008	4.508.1201		1	Si	1		PARASPRUZZI
009	4.507.1083		1	Si	1		QUARTA BARRA
010	4.507.1082		2	Si	1		PIASTRA PROLUNGA SUPP. RUOTE
011	4.507.0284		1	Si	1		GANCIO PER TELAIO
012	4.507.0092		1	Si	1		MOLLA A TRAZIONE FILO D.2.2
013	4.507.0076		1	Si	1		MOLLA A TRAZIONE FILO 2.2 LUNG .81mm D.Est.16mm
014	4.507.0072		2	Si	1		SUPPORTO MOTORE TRAZIONE
015	4.507.0039		2	Si	1	EXT	PEDALE LEVA ALZASPAZZOLA ZNT
016	4.506.0039		2	Si	1		BOCCOLA FILETTATA CORTA
017	4.506.0012		4	Si	1		BOCCOLA ECCENTRICA CON TRATT. TENIFER
018	4.505.0200		1	Si	1		TELAIO (FINITO) SIGMA 2
020	3.099.1404		1	Si	1		CATENA 06-B1 3/8 PRESTIRATA E NICHELATA L=720mm
021	3.099.1030		3	Si	1		BOTTONE FISSAGGIO PARASPRUZZI
022	3.099.0495		1	Si	1		MAGLIA DI GIUNZIONE PER CATENA 3/8 06 B-1

D55090045/01



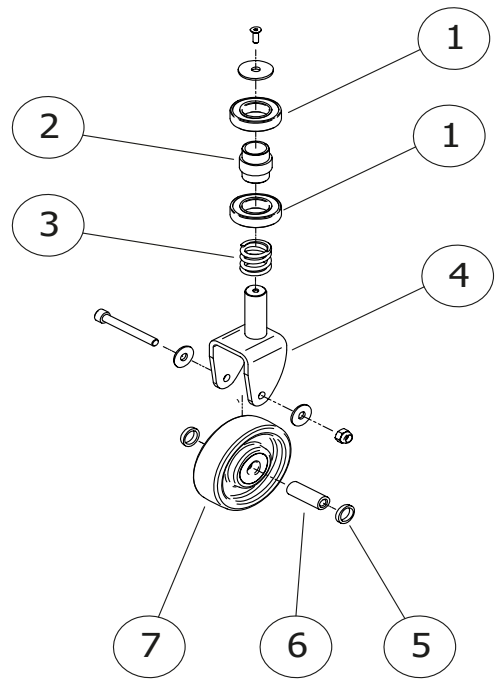
LAVASCIUGA SCL MIDI-R 75BT-GR.CH./GR.SC.- -LAVOR- - Filtri: validità 18/06/2023

R55090377 - GRUPPO DIFFERENZIALE F2 COMPLE TO DI RUOTE E SUPPORTI

Validità: dal 13/05/2008 al 31/12/2099

Pos.	Codice	Sostituito da	Q.tà	Acquistabile	Q.tà min.	Per manuten.	Descrizione
001	5.511.0022		1	Si	1		DIFFERENZIALE F2-26 ASSIEME
002	3.001.0047		2	Si	1		SUPPORTO RITTO D.20 UCP204
003	3.006.0140	5.511.1535	2	Si	1	EXT	RUOTA D.200 C/CHIAVETTA BATTISTRADA TPU 80shA TORNITO (0N2A200C20H)
004	3.099.0323		2	Si	1		LINGUETTA 6X6X30 UNI 6604A -CH IK060630-

D55110044/01



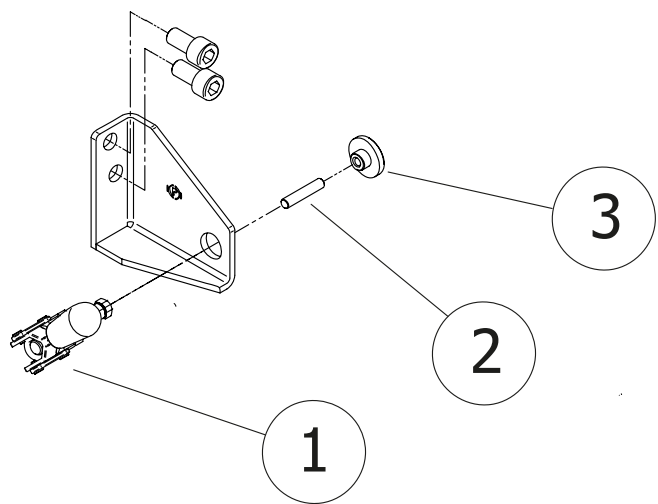
LAVASCIUGA SCL MIDI-R 75BT-GR.CH./GR.SC.- -LAVOR- - Filtri: validità 18/06/2023

R55110214 - ASSIEME RUOTA PIVOTTANTE F2

Validità: dal 13/05/2008 al 31/12/2099

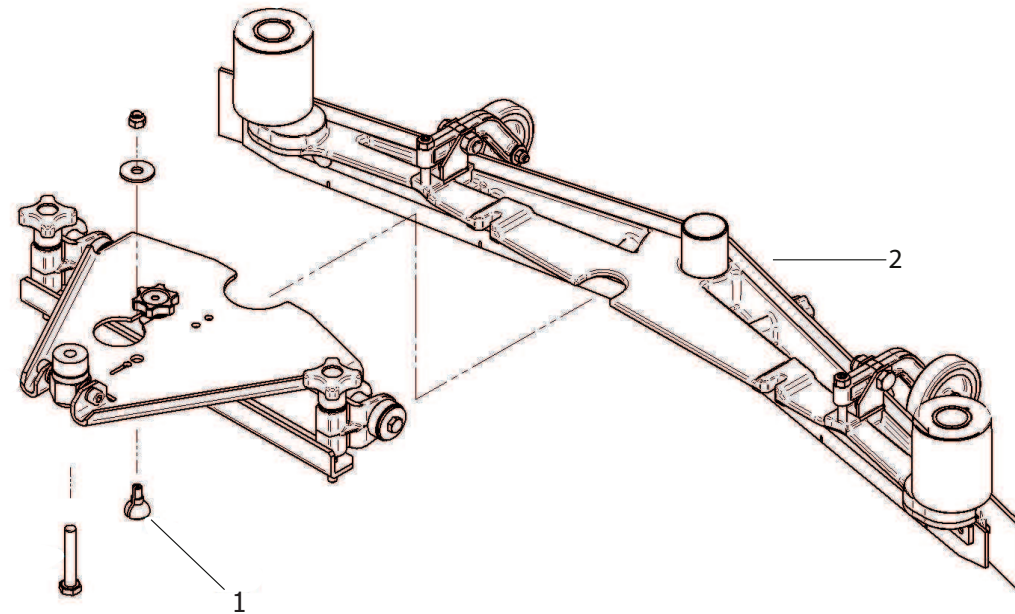
Pos.	Codice	Sostituito da	Q.tà	Acquistabile	Q.tà min.	Per manuten.	Descrizione
001	3.001.0052		2	Si	1		CUSCINETTO 6005 2RS 25X47X12
002	4.508.0159		1	Si	1		BUSSOLA SCORRIMENTO RUOTA PIVOTTANTE
003	4.507.0171		1	Si	1		MOLLA RUOTA PIVOTTANTE
004	5.513.0181		1	Si	1		SUPPORTO RUOTA PIVOT. F2 _00
005	4.508.0234		2	Si	1		RONDELLA ASSE RUOTA PIVOTTANTE
006	4.507.1131		1	Si	1		TUBETTO DISTANZIALE RUOTA
007	3.006.0043		1	Si	1	EXT	RUOTA BLU DIAM.100 C/CUSCIN. 2RS

D55110045/01

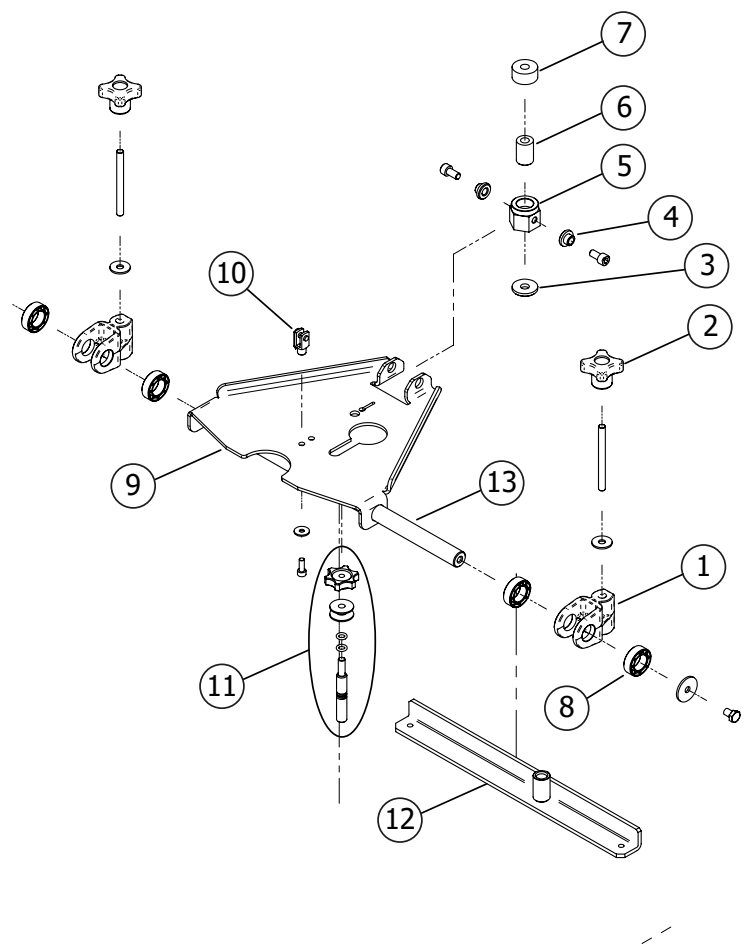


Pos.	Codice	Sostituito da	Q.tà	Acquistabile	Q.tà min.	Per manuten.	Descrizione
001	3.099.1415		1	Si	1		ATTREZZO DI BLOCCAGGIO A LEVA
002	3.002.0407		1	Si	1		VITE STEI M6X30 UNI 5923 INOX
003	4.507.1267		1	Si	1		PIATTELLO FRENO STAZIONAMENTO

D55091500/01

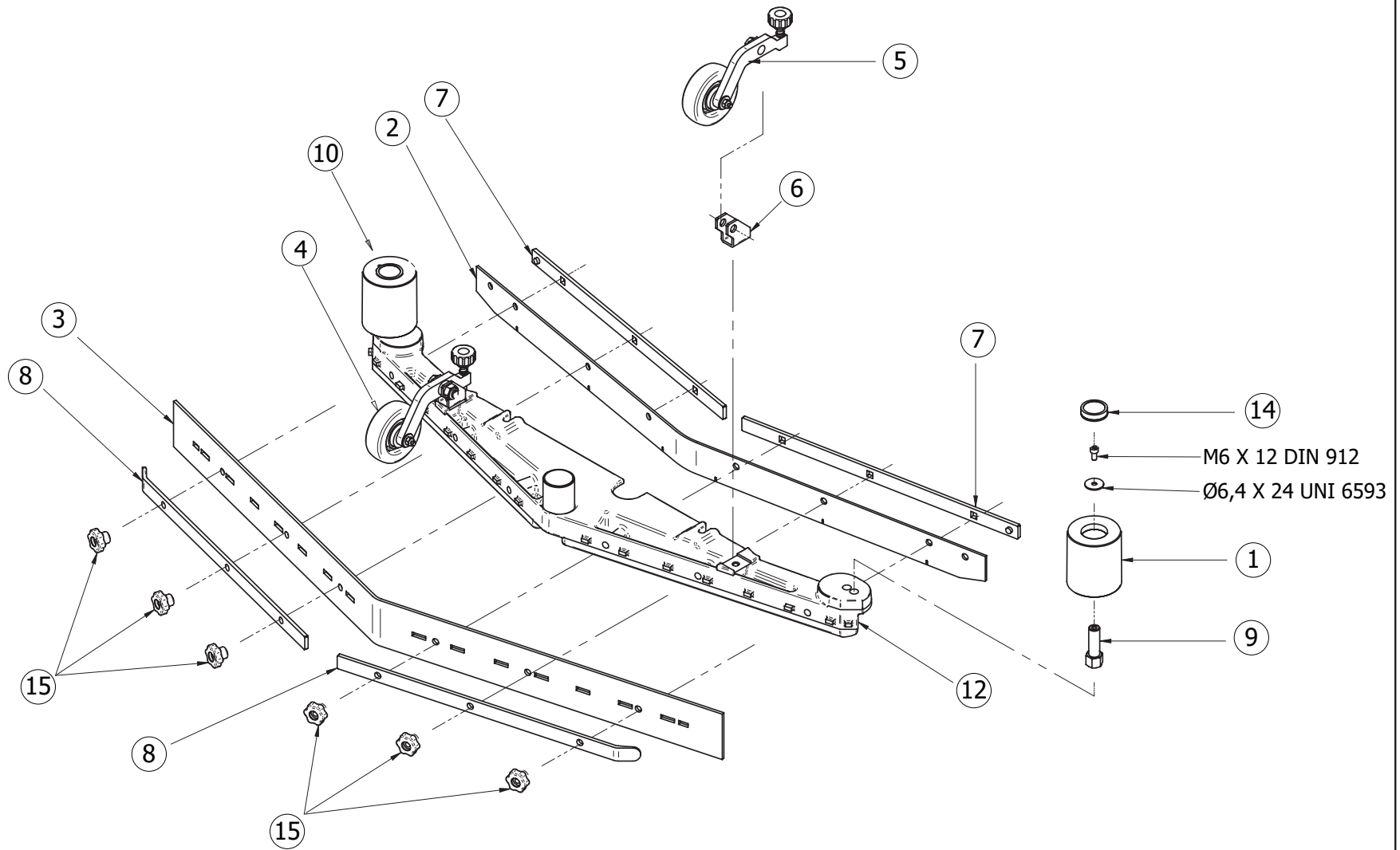


Pos.	Codice	Sostituito da	Q.tà	Acquistabile	Q.tà min.	Per manuten.	Descrizione
.	R55111426		1	No			ASSIEME SUPPORTO SQG UNIFICATO F2/MIDI-R/ZERO/XS/S/SR
.	R55111466		1	No			ASSIEME SQUEGEE MIDI-R / SIGMA 2
001	4.506.0125		1	Si	1		SEMISFERA OSCILLANTE
002	5.511.1466		1	Si	1		ASSIEME SQUEGEE MIDI-R / SIGMA 2



Pos.	Codice	Sostituito da	Q.tà	Acquistabile	Q.tà min.	Per manuten.	Descrizione
001	5.513.0170		2	Si	1		ATTACCO SQUEEGE
002	3.099.1218		2	Si	1		VOLANTINO A CROCE D.60 M8
003	4.507.0344		1	Si	1		RONDELLA DI SPALLAMENTO PER BO CCOLA SQG
004	4.506.0229		2	Si	1		BOCCOLA FULCRO SQUEGEE
005	4.508.0647		4	Si	1		DISTANZIALE ASSE SQUEGEE
006	4.506.0246		1	Si	1		SNODO VERTICALE SQG
007	4.507.1217		1	Si	1		DISTANZIALE SQG
008	4.507.1214		1	Si	1		SNODO ORIZZONTALE SQG
009	4.507.1028		1	Si	1		SUPPORTO SQUEGEE
010	3.099.0337		1	Si	1		FORCELLA COMANDO ACQUA M6+CLIP
011	5.511.1149		1	Si	1		ASSIEME REGOLAZIONE SQUEGEE
012	4.507.0987		1	Si	1		SQUADRA ANTIROTAZIONE
013	4.507.0985		1	Si	1		ASSE SQUEEGE

D55110012/01



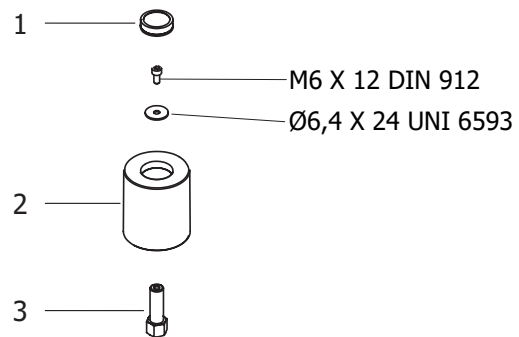
LAVASCIUGA SCL MIDI-R 75BT -GR.CH./GR.SC.- -LAVOR- - Filtri: validità 18/06/2023

R55111466 - ASSIEME SQUEEGEE MIDI-R / SIGMA 2

Validità: dal 13/05/2008 al 31/12/2099

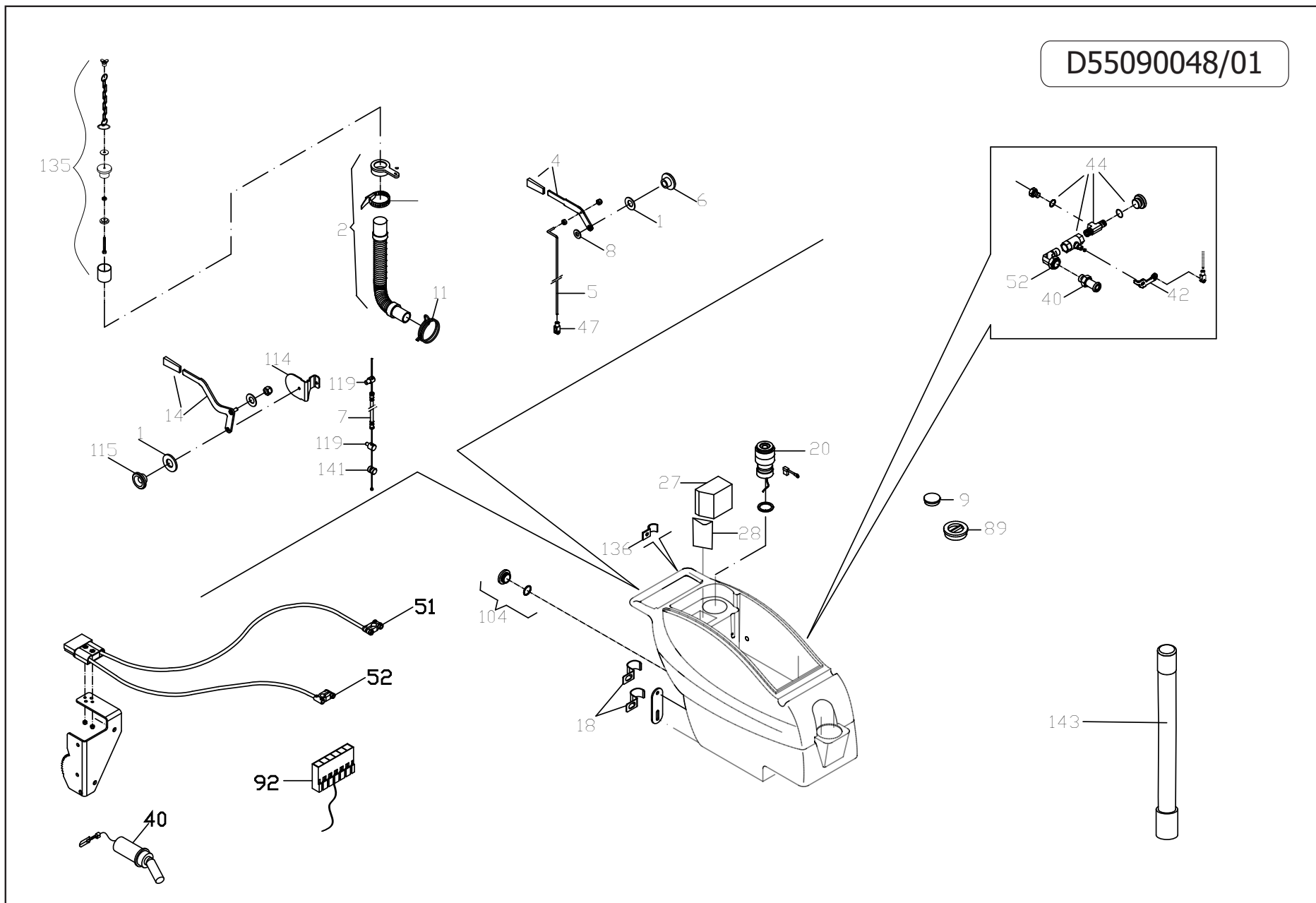
Pos.	Codice	Sostituito da	Q.tà	Acquistabile	Q.tà min.	Per manuten.	Descrizione
.	R55111436		1	No			ASSIEME RUOTA PARACOLPI SQG
002	4.508.0605		1	Si	1		RASATORE POSTERIORE SQUEGEE
003	4.508.0646		1	Si	1		RASATORE ANTERIORE
004	5.511.1253		1	Si	1	EXT	ASSIEME RUOTA SQUEGEE DESTRA
005	5.511.1078		1	Si	1	EXT	ASSIEME RUOTA SQUEGEE SINISTRA
006	4.507.0986		2	Si	1		SUPPORTO LEVA RUOTINA
007	4.507.0748		2	Si	1		FERMALAMA POSTERIORE
008	4.507.0749		2	Si	1		FERMALAMA ANTERIORE
010	5.511.1436		2	Si	1		ASSIEME RUOTA PARACOLPI SQG
012	4.505.0168		1	Si	1		SQUEGEE KRON ZERO-F2
015	3.099.0467		6	Si	1		VOLANTINO M8 PASSANTE 177/30

D55111436/01



Pos.	Codice	Sostituito da	Q.tà	Acquistabile	Q.tà min.	Per manuten.	Descrizione
001	3.099.1399		1	Si	1		TAPPO RUOTA PARACOLPI D.34X9.5
002	4.508.1210		1	Si	1	EXT	RUOTA PARACOLPI SQG
003	4.507.0361		1	Si	1		SUPPORTO RUOTA PROTEZIONE PARA COLPI

D55090048/01



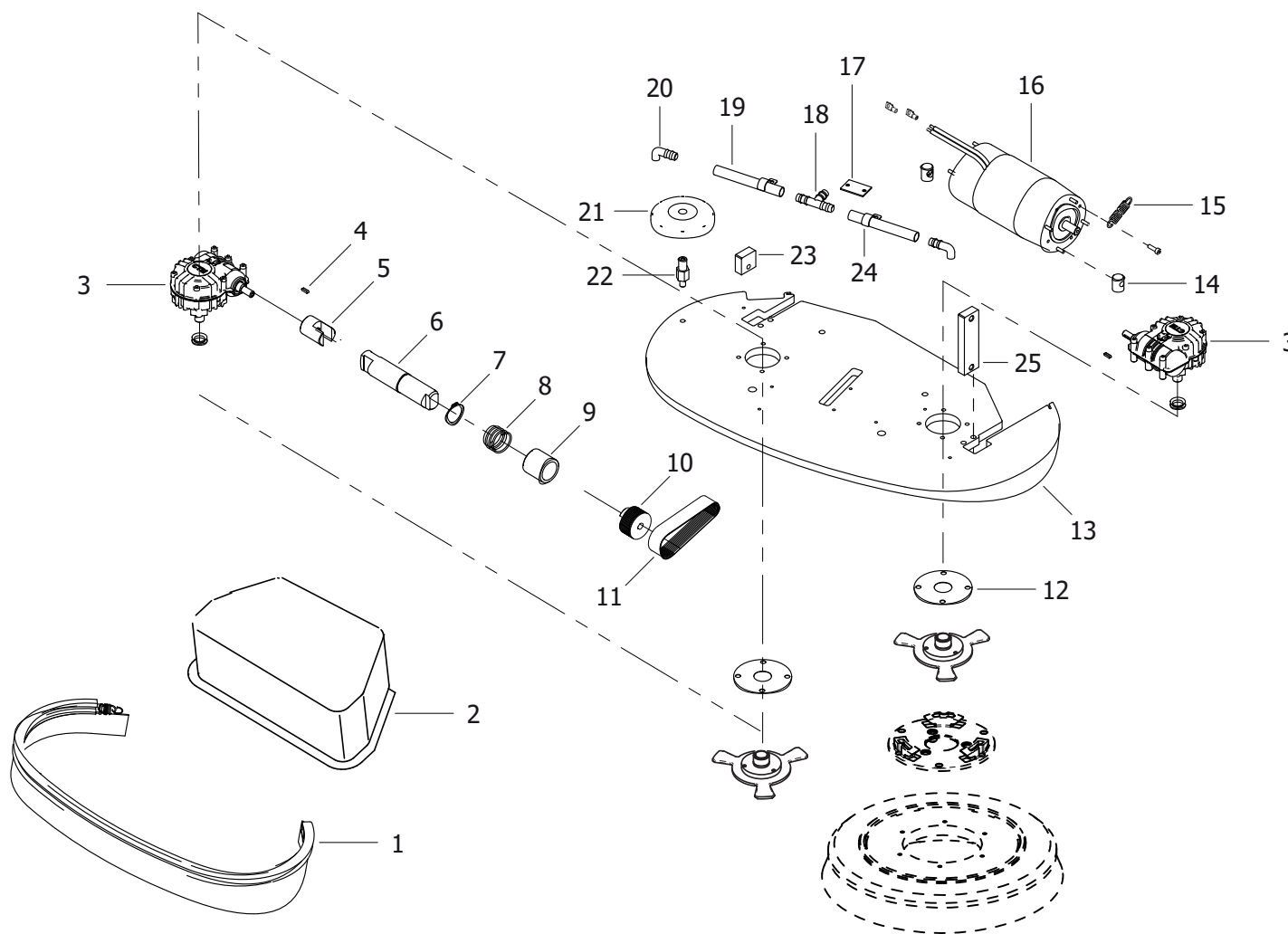
LAVASCIUGA SCL MIDI-R 75BT-GR.CH./GR.SC.- -LAVOR- - Filtri: validità 18/06/2023

R55091501 - GRUPPO COMPONENTI SERBATOI MIDI-R

Validità: dal 13/05/2008 al 31/12/2099

Pos.	Codice	Sostituito da	Q.tà	Acquistabile	Q.tà min.	Per manuten.	Descrizione
001	3.004.0124		2	Si	1		RONDELLA ELASTICA CONVESSA 10. 5X18X0.8 DIN 137A
002	5.511.1467		1	Si	1	EXT	ASSIEME TUBO DI SCARICO MIDI-R
004	5.511.1461		1	Si	1	EXT	ASSIEME LEVA COMANDO ACQUA EASY-R
005	4.507.0905		1	Si	1		TIRANTE PER RUBINETTO X MIDI
006	4.506.0094		1	Si	1		BUSSOLA TRAF. D.18 X FISSAGGIO LEVE COM. SOL./SQUEEGEE
007	3.099.1331	5.511.1490	1	Si	1	EXT	CAVO SOLLEVAMENTO SQUEEGE C/GU AINA EST.
009	4.508.0395		1	Si	1		TAPPO VANO BATTERIE
010	4.507.0886		1	Si	1		STAFFA DI FERMO COPERCHIO -MID I-
011	3.099.0588		1	Si	1		FASCETTA METALLICA 50-70 H=12 INOX
014	5.511.1458		1	Si	1		ASSIEME LEVA SOLLEVAMENTO SQG EASY-R
018	3.099.0329		2	Si	1		FERMACAVI D.19-20 ZNT
020	5.511.1468		1	Si	1	EXT	ASSIEME MOTORE ASPIRAZIONE MIDI-R
027	4.508.0473		1	Si	1	ORD	SPUGNA FILTRO X VANO DI ASPIRAZIONE SERB.REC.
028	4.507.0530		1	Si	1		DEFLETTORE ASPIRAZIONE VANO FILTRAGGIO SERB. SUP. LAVASCIUGA
040	5.511.0701	5.511.1228	1	Si	1	EXT	ASSIEME INDICATORE LIVELLO SER B. RECUPERO C/FASTON E CONNET.
042	4.507.0235		1	Si	1		LEVA SU VALVOLA ACQUA F2 -WLV0409-
044	5.511.1460		1	Si	1		ASSIEME RUBINETTO UNIFICATO EASY-R / SIGMA-1
047	3.099.0337		1	Si	1		FORCELLA COMANDO ACQUA M6+CLIP
051	3.405.0046		1	Si	1		MORSETTO BATTERIA NEGATIVO
052	3.405.0047		1	Si	1		MORSETTO BATTERIA POSITIVO
092	3.499.0144		1	Si	1		CONNETTORE FEMMINA PER TERM. MASCHI 50A 6 VIE
104	5.511.0203		1	Si	1		KIT TAPPO SERBATOIO RECUPERO CON GUARNIZIONE
114	4.507.1168		1	Si	1		LAMIERA SUPPORTO LEVA
115	4.506.0225		1	Si	1		BUSSOLA PER MIDI-R 75
119	4.507.1206		2	Si	1		PERNO X CAVO C/GUAINA ANTIABR.
135	5.511.0421		1	Si	1	EXT	KIT TAPPO TUBO SCARICO CON CATENA
136	3.099.0827		2	Si	1		COLLARE FERMATUBO D.14/16 ZNT
143	5.511.1135		1	Si	1	EXT	ASSIEME TUBO ASPIR. COMPLETO DI MANICOTTI X MIDI-R 75

D55092245/01



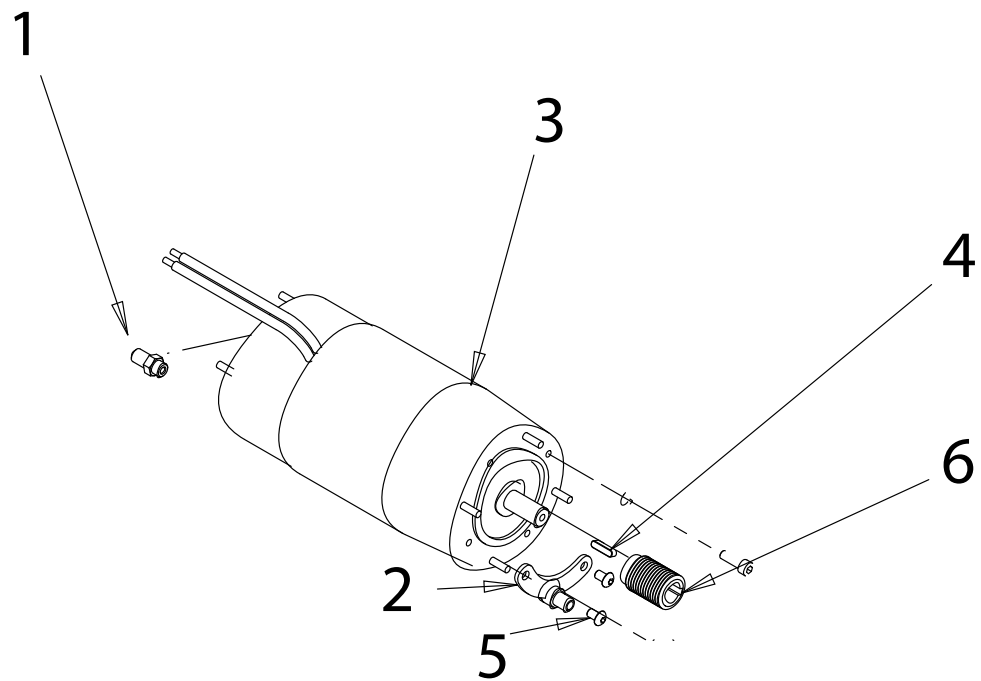
LAVASCIUGA SCL MIDI-R 75BT -GR.CH./GR.SC.- -LAVOR- - Filtri: validità 18/06/2023

R55092245 - GRUPPO PIATTO SPAZZOLA MIDI-R / SIGMA 2 (75) Y21B

Validità: dal 05/09/2022 al 31/12/9999

Pos.	Codice	Sostituito da	Q.tà	Acquistabile	Q.tà min.	Per manuten.	Descrizione
.	R55111465		1	No			ASSIEME MOTORE SPAZZOLE F2
.	R55112324		1	No			ASSIEME INNESTO SPAZZOLA NUOVO G1/F1 BATTERIA Y21B
001	5.511.1064		1	Si	1	EXT	ASSIEME BOOMPER MIDI-75
002	4.513.0336		1	Si	1		CARTER PIATTO SPAZZOLE
003	5.509.0016		2	Si	1		RIDUTTORE A VITE
004	3.099.0306		2	Si	1		LINGUETTA 4X4X15 UNI 6604A
005	4.505.0032		1	Si	1		GHIERA DI TRASMISSIONE PER ALB ERO DIAM.11
006	4.508.1200		1	Si	1		ASSE COLLEGAMENTO RIDUTTORI
007	3.099.0544		1	Si	1		ANELLO SEEGER X ALBERI D.35 UNI 7435-35
008	4.507.0335		1	Si	1		MOLLA A COMPRESSIONE d=2.6 Di= 36 L=40 SPIRE=4.5 ZINCATA
009	4.508.0299		1	Si	1		BOCCOLA CENTRAGGIO NYLON
010	4.505.0054		1	Si	1		PULEGGIA CONDOTTA KRON S1
011	3.099.0856		1	Si	1	EXT	CINGHIA POLY-V TIPO 130J SVILU PPO=330 H=12 DENTI
012	4.507.1091		2	Si	1		DISCO PROTEZIONE RIDUTTORE RID. RI50 - CTM
013	4.507.1133		1	Si	1		PIATTO SPAZZOLE F29
014	4.507.0151		2	Si	1		SUPPORTO MOTORE
015	4.507.0090		1	Si	1		MOLLA A TRAZIONE TELAIO F1 FIL O 2,5
016	5.511.1465		1	Si	1	EXT	ASSIEME MOTORE SPAZZOLE F2
017	4.507.0104		1	Si	1		PIASTRINA SUPPORTO LEVA ALZA S QUEGEE ZNT -WLV0103-
018	3.100.0113		1	Si	1		RACCORDO A T D.16 PLASTICA NERO
019	3.099.1341		2	Si	1		TUBO ARMONVILLE Di.14 L=185mm
020	4.508.1245		2	Si	1		RACCORDO TUBO ACQUA
021	4.508.0224		1	Si	1	EXT	RUOTA DI PROTEZIONE D.110 -NERO-
022	4.507.0308		1	Si	1		SUPPORTO RUOTA PARACOLPI
023	4.507.0093		1	Si	1		TERZA BARRA PICCOLA SIGMA GRAF 21 -WBR1103-
024	3.099.0329		4	Si	1		FERMACAVI D.19-20 ZNT
025	4.507.0094		1	Si	1		TERZA BARRA GRANDE

D55110046/01

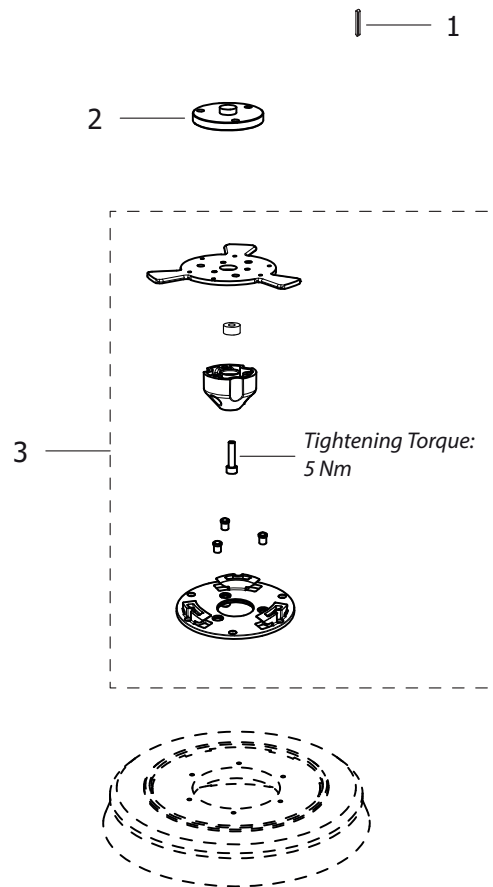


LAVASCIUGA SCL MIDI-R 75BT-GR.CH./GR.SC.- -LAVOR- - Filtri: validità 18/06/2023

R55111465 - ASSIEME MOTORE SPAZZOLE F2

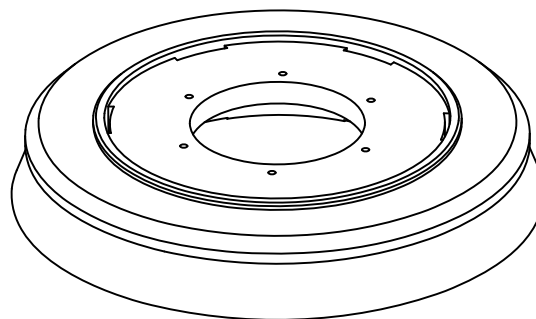
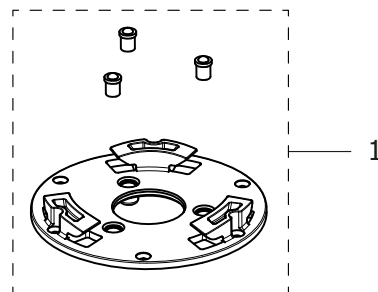
Validità: dal 08/04/2022 al 31/12/9999

Pos.	Codice	Sostituito da	Q.tà	Acquistabile	Q.tà min.	Per manuten.	Descrizione
001	4.506.0055		1	Si	1		BOCCOLA DEL SUPPORTO MOTORE
002	5.513.0222		1	Si	1		SUPPORTO MOTORE LATO CINGHIA
003	5.501.0003		1	Si	1	EXT	MOTORE PER SPAZZOLA 24V-1000W CON CAVO E GUAINA MMPF10-4875
004	3.099.0054		1	Si	1		LINGUETTA 5X5X20 UNI 6604A
005	3.002.0752		2	Si	1		VITE TBEI M6X10 ISO7380 INOX
006	4.505.0184		1	Si	1		PULEGGIA MOTRICE D.26 MIDI-75



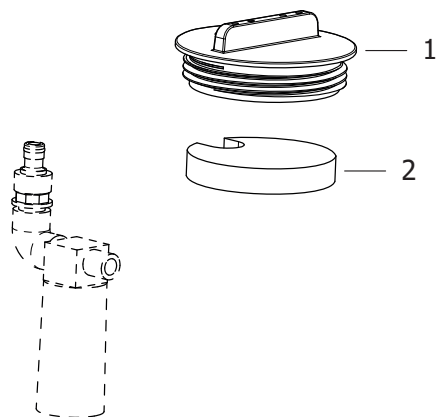
Pos.	Codice	Sostituito da	Q.tà	Acquistabile	Q.tà min.	Per manuten.	Descrizione
001	3.099.0013		1	Si	1		LINGUETTA 5X5X15 UNI 6604
002	4.507.0302		1	Si	1		FLANGIA PER INNESTO SPAZZOLA X RIDUTTORE L.69
003	6.505.0127		1	Si	1		KIT ATTACCO SPAZZOLA Y21B

D55112218/01



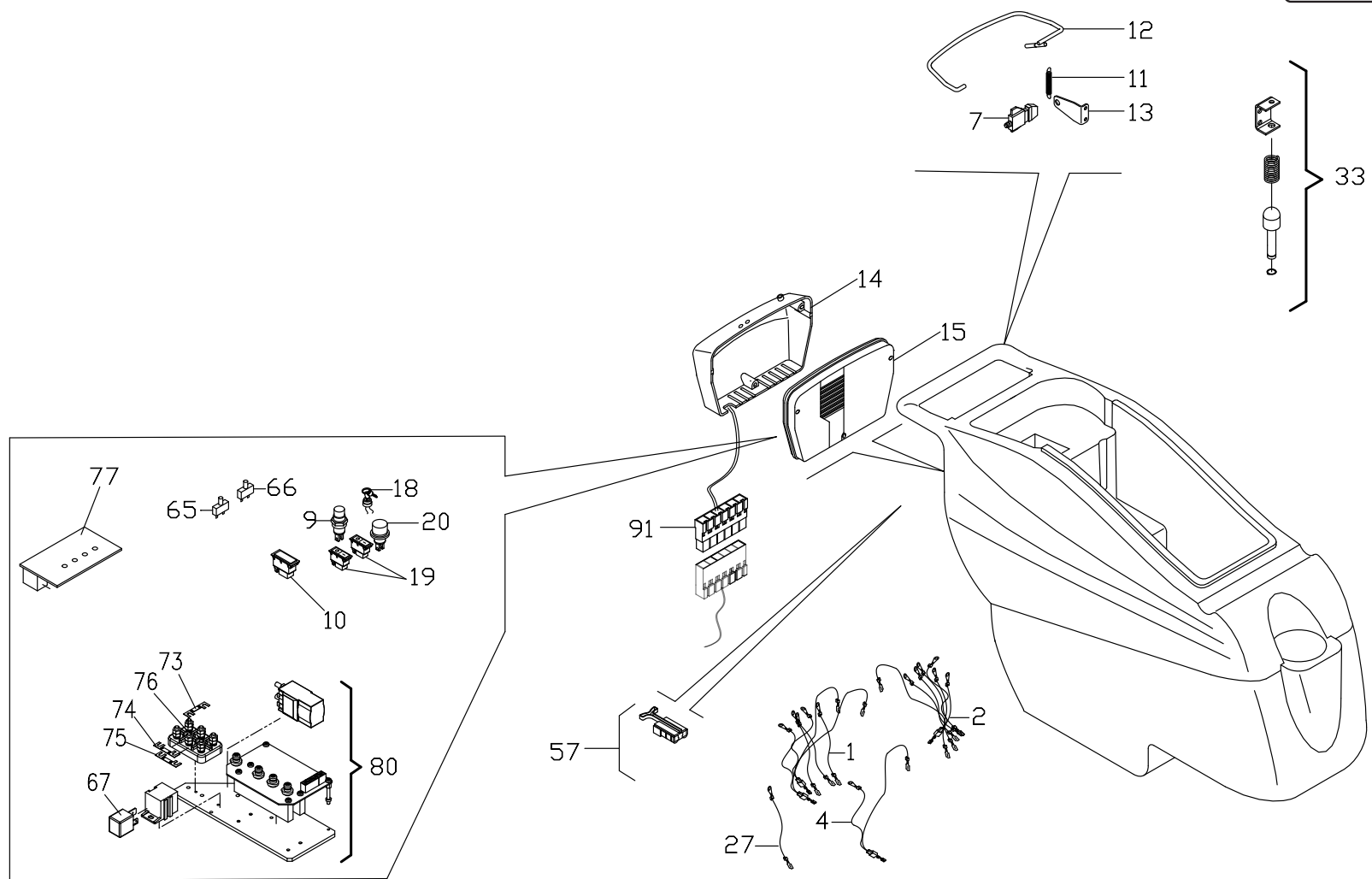
Pos.	Codice	Sostituito da	Q.tà	Acquistabile	Q.tà min.	Per manuten.	Descrizione
001	5.511.2201		1	Si	1		ASSIEME INNESTO SPAZZOLA BIDIREZIONALE CON PRESSORI

D55112273/01



Pos.	Codice	Sostituito da	Q.tà	Acquistabile	Q.tà min.	Per manuten.	Descrizione
001	4.508.1999		1	Si	1		TAPPO SERBATOIO SOLUZIONE PER GALLEGGIANTE D. 125
002	4.508.2016		1	Si	1		SPUGNA PARASCHIZZI PER ACQUASTOP

D55110047/01



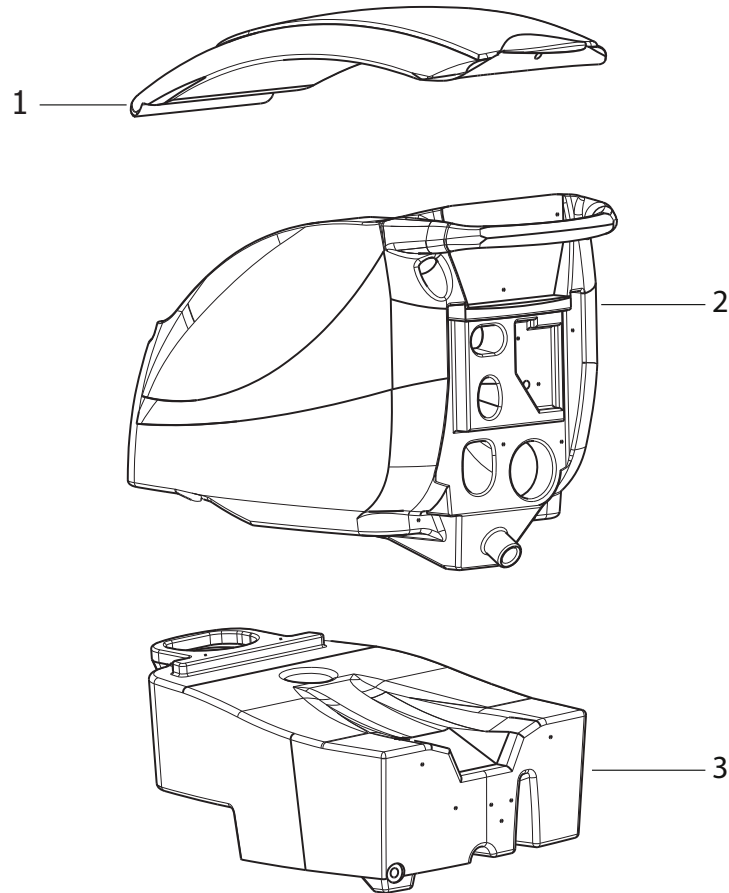
LAVASCIUGA SCL MIDI-R 75BT-GR.CH./GR.SC.- -LAVOR- - Filtri: validità 18/06/2023

R55110780 - SCATOLA ELETTRICA CABLATA (MIDI-R)

Validità: dal 16/10/2019 al 31/12/9999

Pos.	Codice	Sostituito da	Q.tà	Acquistabile	Q.tà min.	Per manuten.	Descrizione
001	4.512.0040		1	Si	1		ASSIEME CABL.SCHEDA,INDICAT.SC ARICA,ELETTROVALV.
002	4.512.0041		1	Si	1		ASSIEME CABL. SCHEDA TRAZIONE
004	4.512.0042		1	Si	1		ASSIEME CABL. X GALLEGGIANTE
007	3.401.0113		2	Si	1	EXT	MICROINTERRUTTORE SXG02-88-J23
009	3.499.0252		1	Si	1	EXT	POTENZIOMETRO 5K CABLATO CONN. 4VIE COMPLETO DI MANOPOLA
010	3.403.0252		1	Si	1		CONTAORE DIGITALE 12/24/36/48V (COMANDO SU POSITIVO)
012	4.507.0802		1	Si	1		LEVA TRAZIONE
014	4.508.0701		1	Si	1		COPERCHIO SCATOLA ELETTRICA
015	4.508.0397		1	Si	1		BASE SCATOLA ELETTRICA LAVASCIUGA U.A.T.
018	3.499.0406	5.511.1566	1	Si	1		BLOCCHETTO CHIAVE CABLATO
020	3.403.0046		1	Si	1	EXT	INDICATORE DI BATTERIA 810/24V DC
027	4.512.0043		1	Si	1	EXT	ASSIEME CABL. ALIM. MOTORE SPA ZZOLE
033	5.509.0556		1	Si	1		ASSIEME PERNO CONTRASTO LEVA COMANDO SCATOLA ELETTRICA
039	7.503.0130		1	Si	1		AD. VANO DISGIUN. NERO COPRENT E SCL E/A9E 40,7x56mm POLIC.
057	4.512.0045		1	Si	1		ASSIEME CABL. ALIM. C/CONNETT. 80A E MANIGLIA
065	3.401.0076		1	Si	1	EXT	DISGIUNTORE TERMICO 40A SM7400
066	3.401.0073		1	Si	1	EXT	DISGIUNTORE TERMICO 12A SM7120
067	3.402.0017		1	Si	1	EXT	RELE' AUTOMOTIVE CB1AH-24V-70A
073	3.499.0137		1	Si	1	EXT	FUSIBILE A LAMELLA DA 30A TIPO NORMALE
074	3.499.0135		1	Si	1	EXT	FUSIBILE A NASTRO DA 60A INTERASSE 30mm
075	3.499.0030		1	Si	1	EXT	FUSIBILE A NASTRO 80A INTERASSE 30mm
076	6.505.0071		1	Si	1		KIT RICAMBIO MORSETTIERA 34050045 COMPLETA
077	4.515.0003		1	Si	1	EXT	SCHEDA ELET. X INDIC. DI SCARI CA C/BLOCCO E SELET. WET/DRY
080	5.511.1524		1	Si	1		ASS. SCHEDA CHOPPER COMPLETA PER MIDI-R
091	3.499.0141		1	Si	1		CONNETTORE MASCHIO PER TERM. FEMMINA 50A 6 VIE

D55111877/01



Pos.	Codice	Sostituito da	Q.tà	Acquistabile	Q.tà min.	Per manuten.	Descrizione
001	4.508.0470		1	Si	1		COFANO SUPERIORE MIDI-R GRIGIO SCURO RAL.7021
002	4.508.0878		1	Si	1		SERBATOIO SUPERIORE RECUPERO MIDI-R GR.CH. RAL.7040
003	4.508.0105		1	Si	1		SERBATOIO INFERIORE SOLUZIONE SIGMA 2 / MIDI-R GRIGIO SCURO RAL.7021

Codice	Tavola	Pos.	Q.tà
3.001.0047	R55090377	002	2
3.001.0052	R55110214	001	2
3.002.0407	R55111464	002	1
3.002.0752	R55111465	005	2
3.004.0124	R55091501	001	2
3.006.0043	R55110214	007	1
3.006.0140	R55090377	003	2
3.099.0013	R55112324	001	1
3.099.0054	R55111465	004	1
3.099.0306	R55092245	004	2
3.099.0323	R55090377	004	2
3.099.0329	R55091501	018	2
	R55092245	024	4
3.099.0337	R55091501	047	1
	R55111426	010	1
3.099.0467	R55111466	015	6
3.099.0495	R55091497	022	1
3.099.0544	R55092245	007	1
3.099.0588	R55091501	011	1
3.099.0827	R55091501	136	2
3.099.0856	R55092245	011	1
3.099.1030	R55091497	021	3
3.099.1218	R55111426	002	2
3.099.1331	R55091501	007	1
3.099.1341	R55092245	019	2
3.099.1399	R55111436	001	1
3.099.1404	R55091497	020	1
3.099.1415	R55111464	001	1
3.100.0113	R55092245	018	1
3.401.0073	R55110780	066	1
3.401.0076	R55110780	065	1

Codice	Tavola	Pos.	Q.tà
3.401.0113	R55110780	007	2
3.402.0017	R55110780	067	1
3.403.0046	R55110780	020	1
3.403.0252	R55110780	010	1
3.405.0046	R55091501	051	1
3.405.0047	R55091501	052	1
3.499.0030	R55110780	075	1
3.499.0135	R55110780	074	1
3.499.0137	R55110780	073	1
3.499.0141	R55110780	091	1
3.499.0144	R55091501	092	1
3.499.0252	R55110780	009	1
3.499.0406	R55110780	018	1
4.505.0032	R55092245	005	1
4.505.0054	R55092245	010	1
4.505.0168	R55111466	012	1
4.505.0184	R55111465	006	1
4.505.0200	R55091497	018	1
4.506.0012	R55091497	017	4
4.506.0039	R55091497	016	2
4.506.0055	R55111465	001	1
4.506.0094	R55091501	006	1
4.506.0125	R55091500	001	1
4.506.0225	R55091501	115	1
4.506.0229	R55111426	004	2
4.506.0246	R55111426	006	1
4.507.0039	R55091497	015	2
4.507.0072	R55091497	014	2
4.507.0076	R55091497	013	1
4.507.0090	R55092245	015	1
4.507.0092	R55091497	012	1

Codice	Tavola	Pos.	Q.tà
4.507.0093	R55092245	023	1
4.507.0094	R55092245	025	1
4.507.0104	R55092245	017	1
4.507.0151	R55092245	014	2
4.507.0171	R55110214	003	1
4.507.0235	R55091501	042	1
4.507.0284	R55091497	011	1
4.507.0302	R55112324	002	1
4.507.0308	R55092245	022	1
4.507.0335	R55092245	008	1
4.507.0344	R55111426	003	1
4.507.0361	R55111436	003	1
4.507.0530	R55091501	028	1
4.507.0748	R55111466	007	2
4.507.0749	R55111466	008	2
4.507.0802	R55110780	012	1
4.507.0886	R55091501	010	1
4.507.0905	R55091501	005	1
4.507.0985	R55111426	013	1
4.507.0986	R55111466	006	2
4.507.0987	R55111426	012	1
4.507.1028	R55111426	009	1
4.507.1082	R55091497	010	2
4.507.1083	R55091497	009	1
4.507.1091	R55092245	012	2
4.507.1131	R55110214	006	1
4.507.1133	R55092245	013	1
4.507.1168	R55091501	114	1
4.507.1206	R55091501	119	2
4.507.1214	R55111426	008	1
4.507.1217	R55111426	007	1

Codice	Tavola	Pos.	Q.tà
4.507.1267	R55111464	003	1
4.508.0105	R55111877	003	1
	R85170105	004	1
4.508.0159	R55110214	002	1
4.508.0224	R55092245	021	1
4.508.0234	R55110214	005	2
4.508.0299	R55092245	009	1
4.508.0395	R55091501	009	1
4.508.0397	R55110780	015	1
4.508.0470	R55111877	001	1
	R85170105	001	1
4.508.0473	R55091501	027	1
4.508.0605	R55111466	002	1
4.508.0646	R55111466	003	1
4.508.0647	R55111426	005	4
4.508.0701	R55110780	014	1
4.508.0802	R85170105	006	1
4.508.0878	R55111877	002	1
	R85170105	003	1
4.508.1200	R55092245	006	1
4.508.1201	R55091497	008	1
4.508.1210	R55111436	002	1
4.508.1222	R55091497	007	2
4.508.1245	R55092245	020	2
4.508.1999	R55112273	001	1
4.508.2016	R55112273	002	1
4.512.0040	R55110780	001	1
4.512.0041	R55110780	002	1
4.512.0042	R55110780	004	1
4.512.0043	R55110780	027	1
4.512.0045	R55110780	057	1

Codice	Tavola	Pos.	Q.tà
4.513.0336	R55092245	002	1
4.515.0003	R55110780	077	1
5.501.0003	R55111465	003	1
5.509.0016	R55092245	003	2
5.509.0556	R55110780	033	1
5.511.0022	R55090377	001	1
5.511.0203	R55091501	104	1
5.511.0214	R55091497	006	2
5.511.0421	R55091501	135	1
5.511.0701	R55091501	040	1
5.511.0780	R85170105	007	1
5.511.1064	R55092245	001	1
5.511.1078	R55111466	005	1
5.511.1135	R55091501	143	1
5.511.1149	R55111426	011	1
5.511.1253	R55111466	004	1
5.511.1436	R55111466	010	2
5.511.1458	R55091501	014	1
5.511.1460	R55091501	044	1
5.511.1461	R55091501	004	1
5.511.1462	R55091497	004	1
5.511.1463	R55091497	003	1
5.511.1465	R55092245	016	1
5.511.1466	R55091500	002	1
5.511.1467	R55091501	002	1
5.511.1468	R55091501	020	1
5.511.1470	R85170105	002	1
5.511.1524	R55110780	080	1
5.511.2201	R55112218	001	1
5.511.2218	R85170105	005	2
5.513.0170	R55111426	001	2

Codice	Tavola	Pos.	Q.tà
5.513.0181	R55110214	004	1
5.513.0203	R55091497	001	1
5.513.0222	R55111465	002	1
6.505.0071	R55110780	076	1
6.505.0127	R55112324	003	1
7.503.0130	R55110780	039	1
7.504.0098	R85170105	008	1