



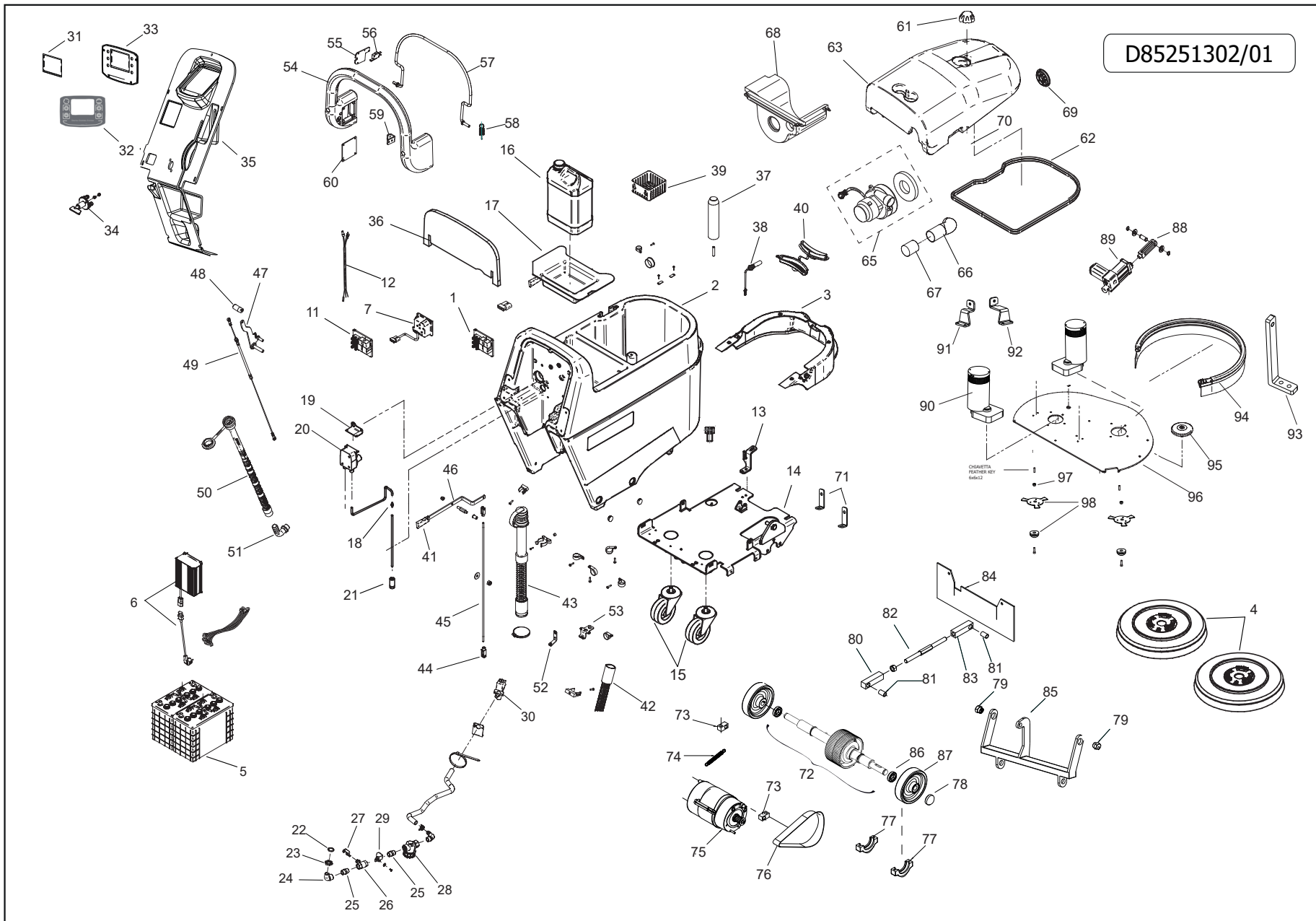
LAVASCIUGA NEXT EVO 66 BT -GR.CH./GR.SC.- C/CBT+DET.+ATTUAT. -LAVOR-

Filtri: validità 18/06/2023

18/06/2023

8.525.1302 - LAVASCIUGA NEXT EVO 66 BT -GR.CH./GR.SC.- C/CBT+DET.+ATTUAT. -LAVOR-.....	3
R85251302 - LAVASCIUGA NEXT EVO 66 BT -GR.CH./GR.SC.- C/CBT+DET.+ATTUAT. -LAVOR-.....	4
R55111698 - ASSIEME SUPPORTO SQG - NEXT-MIZAR.....	9
R55112212 - ASSIEME SPAZZOLA Y21B MOD PP0,6 D330.....	11
R55111811 - ASSIEME SQUEGEE UOMO A TERRA C/LAME ALLUNGATE.....	13
Indice componenti.....	15

Pos.	Codice	Descrizione
.	R85251302	LAVASCIUGA NEXT EVO 66 BT -GR.CH./GR.SC.- C/CBT+DET.+ATTUAT. -LAVOR-



D85251302/01

LAVASCIUGA NEXT EVO 66 BT -GR.CH./GR.SC.- C/CBT+DET.+ATTUAT. -LAVOR- - Filtri: validità 18/06/2023

R85251302 - LAVASCIUGA NEXT EVO 66 BT -GR.CH./GR.SC.- C/CBT+DET.+ATTUAT. -LAVOR-

Validità: dal 28/05/2014 al 31/12/9999

18/06/2023

Pag. 4 / 16

Pos.	Codice	Sostituito da	Q.tà	Acquistabile	Q.tà min.	Per manuten.	Descrizione
.	R55111698		1	No			ASSIEME SUPPORTO SQG - NEXT-MIZAR
.	R55112212		1	No			ASSIEME SPAZZOLA Y21B MOD PP0,6 D330
..	R55111811		1	No			ASSIEME SQUEGEE UOMO A TERRA C/LAME ALLUNGATE
001	3.403.0261		1	Si	1		SCHEDA TASTIERA LCD - NEXT EVO
002	4.508.1494		1	Si	1		SERBATOIO DETERGENTE/RECUPERO NEXT GR.CH. RAL.7040
003	5.511.1726		1	Si	1		KIT CARTER INFERIORE MIZAR-NEXT
005	0.107.0063		2	Si	1	EXT	BATTERIA GEL 12V 105A/C5-120A/C20
006	5.511.1723		1	Si	1		KIT CARICABATTERIE MIZAR-NEXT
007	3.403.0367		1	Si	1		SCHEDA DI CONTROLLO 24V C/CABLAGGIO - NEXT EVO
011	3.403.0260		1	Si	1		SCHEDA DI CONTROLLO MARTINETTO 24V - NEXT EVO
012	5.511.1870		1	Si	1		ASSIEME CABLAGGIO SECONDO MOT.SPAZZOLE NEXT EVO - MIZAR EVO
013	4.507.1393		1	Si	1		STAFFA RINVIO ANCORAGGIO SERBATOIO
014	5.513.0311		1	Si	1		TELAIO COMPLETO NEXT EVO
015	3.006.0143		2	Si	1		SUPPORTO GIREVOLE CON RUOTA D.100 TPU 98 SH.A
016	3.601.0070		1	Si	1	EXT	TANICA PLASTICA 5LT -6003- (3043080)
017	4.508.1510		1	Si	1		CARTER VANO BATTERIE SUPERIORE NEXT-MIZAR
018	3.100.0388		1	Si	1		PORTAGOMMA INNESTO DOPPIO MM PER TUBO D.5mm
019	4.507.1334		1	Si	1		STAFFA POMPA DETERGENTE - SPEED-NEXT
020	3.752.0225		1	Si	1		POMPA DETERGENTE 24V
021	3.752.0185		1	Si	1		FILTRINO ASPIRAZIONE ACQUA C/P ORTAGOMMA L=22mm D.17mm
022	3.200.0111		1	Si	1		GUARNIZIONE OR 4087
023	4.506.0024		1	Si	1		RONDELLA PER OR 4087
024	3.100.0074		1	Si	1		RACCORDO A GOMITO 1/2 M 1/2 F ZNT
025	3.100.0146		2	Si	1		NIPPLO 1/2 M/M CONICO LUNGO
026	3.099.0333		1	Si	1		VALVOLA A SFERA 1/2 -VLS01020 01-
027	4.507.0057		1	Si	1		LEVA AZIONA VALVOLA ACQUA 3/4" INOX G1/G2/F1 -WLW0410- ESP.C
028	3.749.0299		1	Si	1	ORD	FILTRO ACQUA F5 PLAST.1/2 G F/ F 28030020
029	4.507.1418		1	Si	1		STAFFA PER FILTRO NEXT-MIZAR
030	3.412.0044		1	Si	1	EXT	ELETTROVALVOLA COMPLETA DI BOBINA NC 24V DC (D161PS8-201)
031	4.508.1622		1	Si	1		PROTEZIONE TRASPARENTE DISPLAY
032	7.503.1336		1	Si	1		AD. COMANDI SCL XXS 130x90mm 2C POLIESTERE

LAVASCIUGA NEXT EVO 66 BT -GR.CH./GR.SC.- C/CBT+DET.+ATTUAT. -LAVOR- - Filtri: validità 18/06/2023



R85251302 - LAVASCIUGA NEXT EVO 66 BT -GR.CH./GR.SC.- C/CBT+DET.+ATTUAT. -LAVOR-

Validità: dal 28/05/2014 al 31/12/9999

18/06/2023

Pag. 5 / 16

Pos.	Codice	Sostituito da	Q.tà	Acquistabile	Q.tà min.	Per manuten.	Descrizione
033	4.508.1984		1	Si	1		PANNELLO PER CRUSCOTTO DIGIT. NEXT EVO (LAVORATO)
034	3.401.0221		1	Si	1		INTERRUTTORE STACCABATTERIE 100 A -CE-
035	4.508.1658		1	Si	1		PANNELLO DI CHIUSURA POSTERIORE - NEXT EVO
036	4.508.1482		1	Si	1		INSONORIZZATORE SERBATOIO NEXT-MIZAR
037	4.508.1512		1	Si	1		PROLUNGA X CHIUSURA SERB. RECUP/COPERCHIO NEXT-MIZAR
038	3.403.0043	5.511.1228	1	Si	1	EXT	INDICATORE DI LIVELLO 24V/230V C/ROND. TRASP. E GHIERA - SERB. RECUPERO
039	4.508.1076		1	Si	1		CESTELLO DI RACCOLTA - SPEED/NEXT
040	4.508.1457		1	Si	1		TAPPO ALCOR-MIZAR SPEED-NEXT
041	4.508.0971		1	Si	1		IMPUGNATURA SPECIALE LEVE (15X4)
042	5.511.0535		1	Si	1	EXT	ASSIEME TUBO ASPIRAZIONE L=1300
043	3.752.0300		1	Si	1	EXT	TUBO SCARICO CON TAPPO E GOMITO 90° L=1350
044	3.099.1029		2	Si	1		FORCELLA COMANDO ACQUA LUNGA M6 CON CLIP
045	4.507.1413		1	Si	1		ASTA PER COMANDO ACQUA NEXT-MIZAR
046	4.507.1415		1	Si	1		LEVA DI COMANDO ACQUA NEXT-MIZAR
047	5.513.0265		1	Si	1		LEVA ALZA SQG. - NEXT
048	3.099.1536		1	Si	1		IMPUGNATURA NERA D=15 L=40
049	3.099.1545		1	Si	1	EXT	CAVO CON GUAINA COMANDO SQG - NEXT
050	3.752.0228		1	Si	1	EXT	TUBO SCARICO-LIVELLO DETERGENTE - NEXT
051	3.100.0398		1	Si	1		PORTAGOMMA G1/2 CURVO PER TUBO D.20
052	4.507.1349		1	Si	1		STAFFA PER CAVO DI COLLEGAMENTO - NEXT ESP.B
053	4.507.1348		1	Si	1		STAFFA DI COLLEGAMENTO MULTI - NEXT
054	4.508.1075		1	Si	1		IMPUGNATURA DI COMANDO - NEXT
055	4.507.1345		1	Si	1		STAFFA PORTA MICRO COMANDO MARCIA - NEXT
056	3.401.0157		1	Si	1	EXT	MICROINTERRUTTORE CON LEVETTA XG02-86-P23
057	5.513.0263		1	Si	1		ASTA DI COMANDO - NEXT
058	4.507.1391		1	Si	1		MOLLA PER LEVA TRAZIONE - MIZAR-NEXT
059	4.507.1424		1	Si	1		STAFFA PER ASTA MANICO - NEXT - MIZAR
060	4.508.1091		1	Si	1		SPORTELLO IMPUGNATURA - NEXT
061	5.511.1758		1	No			ASSIEME POMELLO CHIUSURA COFANO NEXT - MIZAR
062	4.508.1089		1	Si	1	EXT	GUARNIZIONE COPERCHIO L=1645mm - NEXT
063	4.508.1074		1	Si	1		COPERCHIO ASPIRAZIONE NEXT GR.SC. RAL.7021

LAVASCIUGA NEXT EVO 66 BT -GR.CH./GR.SC.- C/CBT+DET.+ATTUAT. -LAVOR- - Filtri: validità 18/06/2023



R85251302 - LAVASCIUGA NEXT EVO 66 BT -GR.CH./GR.SC.- C/CBT+DET.+ATTUAT. -LAVOR-

Validità: dal 28/05/2014 al 31/12/9999

18/06/2023

Pag. 6 / 16

Pos.	Codice	Sostituito da	Q.tà	Acquistabile	Q.tà min.	Per manuten.	Descrizione
065	6.505.0096		1	Si	1		KIT MOTORE ASPIRAZIONE SWIFT/FREE B E KRON ZERO/XS-R
066	3.099.0347		0.33	Si	1		TUBO A-FLEX PVC-GLASS D.50
067	4.508.1086		1	Si	1	ORD	FILTRO ASPIRAZIONE COASSIALE D.50 L=57 (SPEED-NEXT)
068	5.511.1682		1	Si	1		ASS. PARTI COMUNI COFANO ALCOR-SPEED-MIZAR-NEXT C/INSONORIZ.
069	4.508.0518		1	Si	1		PROTEZIONE GIRANTE PER FORI D.44
070	4.507.1552		1	Si	1		PERNO CHIUSURA COPERCHIO M8 NEXT-MIZAR
071	4.507.1551		2	Si	1		STAFFA FISSAGGIO PARASPRUZZI
072	5.511.0968		1	Si	1		ASSIEME DIFFERENZIALE SIGMA 1 CON CUSCINETTI
073	4.507.0072		1	Si	1		SUPPORTO MOTORE TRAZIONE
074	4.507.0092		1	Si	1		MOLLA A TRAZIONE FILO D.2.2
075	5.511.1448		1	Si	1	EXT	ASSIEME MOTORE TRAZIONE EASY-R / SIGMA 1
076	3.099.0356		1	Si	1	EXT	CINGHIA HTD 500 5M LARG.25 CPX
077	4.505.0877		2	Si	1		COLLARE BLOCCAGGIO CUSCINETTO PER TELAIO C/TAGLIO NERVE
078	3.099.1066		2	Si	1		TAPPO COPRIMOZZO GRIGIO G-48 PER RUOTA DIAMETRO 16 POLIURET
079	4.506.0012		2	Si	1		BOCCOLA ECCENTRICA CON TRATT. TENIFER
080	4.507.0393		1	Si	1		FERMO DESTRO
081	4.507.0396		2	Si	1		BOCCOLA PER REGISTRO
082	4.507.0392		1	Si	1		COLONNINO DI REGOLAZIONE
083	4.507.0394		1	Si	1		FERMO SINISTRO
084	4.508.0154		1	Si	1		PARASPRUZZI L=350mm SP.3,5
085	5.513.0308		1	Si	1		BRACCIO INFERIORE SOLLEVAMENTO PIATTO - NEXT EVO
086	3.001.0015		1	Si	1		CUSCINETTO A RULLINI HK 162222
087	3.006.0141		2	Si	1	EXT	RUOTA FISSA D.245 L.50 - BATTISTRADA 80shA TORNITO
088	4.507.1394		1	Si	1		FORCELLA ATTUATORE PIATTO NEXT - MIZAR
089	3.499.0466		1	Si	1		ATTUATORE SOLLEVAMENTO PIATTO MIZAR-NEXT
090	5.501.0095		2	Si	1		MOTORIDUTTORE 24V DC 400W 20A 150RPM C/FERRITI (HY-230)
091	4.507.1532		1	Si	1		SUPPORTO STAFFA SOLLEVAMENTO SPAZZ. DX - NEXT EVO
092	4.507.1531		1	Si	1		SUPPORTO STAFFA SOLLEVAMENTO SPAZZ. SX - NEXT EVO
093	4.507.1533		1	Si	1		STAFFA SOLLEVAMENTO PIATTO - NEXT EVO
094	5.511.1874		1	Si	1	EXT	ASSIEME BOOMPER NEXT EVO 66
095	5.511.1718		1	Si	1		ASSIEME RUOTA PARACOLPI MIZAR-NEXT

LAVASCIUGA NEXT EVO 66 BT -GR.CH./GR.SC.- C/CBT+DET.+ATTUAT. -LAVOR- - Filtri: validità 18/06/2023



R85251302 - LAVASCIUGA NEXT EVO 66 BT -GR.CH./GR.SC.- C/CBT+DET.+ATTUAT. -LAVOR-

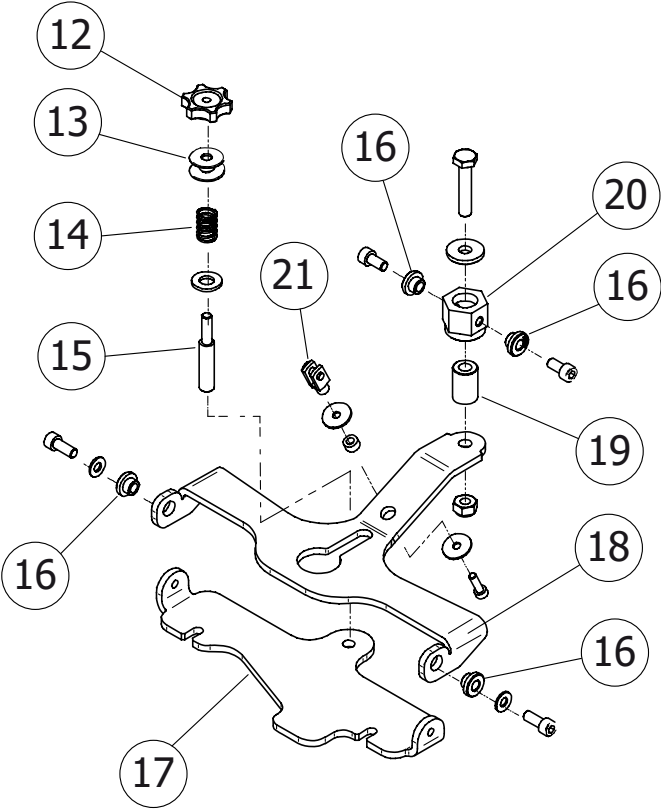
Validità: dal 28/05/2014 al 31/12/9999

18/06/2023

Pag. 7 / 16

Pos.	Codice	Sostituito da	Q.tà	Acquistabile	Q.tà min.	Per manuten.	Descrizione
096	4.507.1534		1	Si	1		PIATTO SPAZZOLA - NEXT EVO 66
097	4.507.1469		2	Si	1		BOCCOLA PER SEMISFERA CENTRAGGIO INN.SPAZZOLA
098	5.511.1881		2	Si	1		ASSIEME INNESTO SPAZZOLA MIZAR EVO - NEXT EVO

D55110018/01



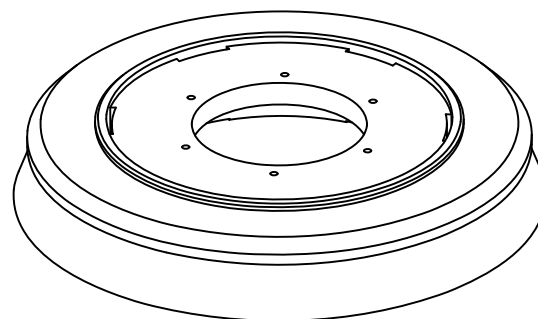
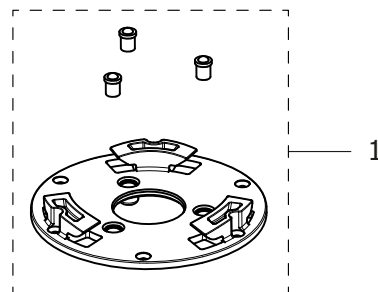
LAVASCIUGA NEXT EVO 66 BT -GR.CH./GR.SC.- C/CBT+DET.+ATTUAT. -LAVOR- - Filtri: validità 18/06/2023

R55111698 - ASSIEME SUPPORTO SQG - NEXT-MIZAR

Validità: dal 16/10/2015 al 31/12/9999

Pos.	Codice	Sostituito da	Q.tà	Acquistabile	Q.tà min.	Per manuten.	Descrizione
012	3.099.1189		1	Si	1		RONDELLA LOBATA D.50 M8 H8 ROSSO COD16
013	4.507.1071		1	Si	1		REGISTRO SQUEGEE
014	4.507.1076		1	Si	1		MOLLA A COMPRESSIONE REGISTRO
015	4.507.1072		1	Si	1		PERNO REGISTRO SQUEGEE
016	4.506.0229		4	Si	1		BOCCOLA FULCRO SQUEGEE
017	4.507.1070		1	Si	1		SUPPORTO SQUEGEE MOBILE
018	4.507.1346		1	Si	1		SUPPORTO SQUEGEE FISSO - NEXT
019	4.506.0246		1	Si	1		SNODO VERTICALE SQG
020	4.507.1214		1	Si	1		SNODO ORIZZONTALE SQG
021	3.099.1029		1	Si	1		FORCELLA COMANDO ACQUA LUNGA M6 CON CLIP

D55112212/01



LAVASCIUGA NEXT EVO 66 BT -GR.CH./GR.SC.- C/CBT+DET.+ATTUAT. -LAVOR- - Filtri: validità 18/06/2023

R55112212 - ASSIEME SPAZZOLA Y21B MOD PP0,6 D330

Validità: dal 24/05/2022 al 31/12/9999

Pos.	Codice	Sostituito da	Q.tà	Acquistabile	Q.tà min.	Per manuten.	Descrizione
001	5.511.2201		1	Si	1		ASSIEME INNESTO SPAZZOLA BIDIREZIONALE CON PRESSORI

Pos.	Codice	Sostituito da	Q.tà	Acquistabile	Q.tà min.	Per manuten.	Descrizione
001	4.505.0866		1	Si	1		CORPO SQUEEGE PRESSOF.A V L= 780mm C/SABBIATURA E CATAFORESI + POLVERE
002	4.508.1524		1	Si	1	ORD	LAMA ANTERIORE L=860 SP.2 IN GOMMA PARA 33 SH
003	3.200.0168		1	Si	1		GUARNIZIONE OR 36,2x3,53 NBR SH.70 RIF.4143
004	4.508.0505		1	Si	1		SUPPORTO GOMMA TERGI IN NYLON
005	4.508.1523		1	Si	1	ORD	LAMA POSTERIORE L= 900 SP.3 IN GOMMA PARA 40 SH
006	3.200.0172		1	Si	1		GUARNIZIONE OR 70,4x2,62 SH.70 RIF.3275
007	4.508.1552		1	Si	1		COPERCHIO SIFONE SQUEEGEE A V CANOTTO DEFL.INCLIN.
008	3.099.1900		2	Si	1		VOLANTINO LOBI PROLUNGATO D.52 M8x23
009	3.099.0467		2	Si	1		VOLANTINO M8 PASSANTE 177/30
010	4.508.0224		2	Si	1	EXT	RUOTA DI PROTEZIONE D.110 -NERO-
011	5.511.1823		1	Si	1	EXT	ASSIEME RUOTA SQUEEGEE

Codice	Tavola	Pos.	Q.tà
0.107.0063	R85251302	005	2
3.001.0015	R85251302	086	1
3.006.0141	R85251302	087	2
3.006.0143	R85251302	015	2
3.099.0333	R85251302	026	1
3.099.0347	R85251302	066	0.33
3.099.0356	R85251302	076	1
3.099.0467	R55111811	009	2
3.099.1029	R55111698	021	1
	R85251302	044	2
3.099.1066	R85251302	078	2
3.099.1189	R55111698	012	1
3.099.1536	R85251302	048	1
3.099.1545	R85251302	049	1
3.099.1900	R55111811	008	2
3.100.0074	R85251302	024	1
3.100.0146	R85251302	025	2
3.100.0388	R85251302	018	1
3.100.0398	R85251302	051	1
3.200.0111	R85251302	022	1
3.200.0168	R55111811	003	1
3.200.0172	R55111811	006	1
3.401.0157	R85251302	056	1
3.401.0221	R85251302	034	1
3.403.0043	R85251302	038	1
3.403.0260	R85251302	011	1
3.403.0261	R85251302	001	1
3.403.0367	R85251302	007	1
3.412.0044	R85251302	030	1
3.499.0466	R85251302	089	1
3.601.0070	R85251302	016	1

Codice	Tavola	Pos.	Q.tà
3.749.0299	R85251302	028	1
3.752.0185	R85251302	021	1
3.752.0225	R85251302	020	1
3.752.0228	R85251302	050	1
3.752.0300	R85251302	043	1
4.505.0866	R55111811	001	1
4.505.0877	R85251302	077	2
4.506.0012	R85251302	079	2
4.506.0024	R85251302	023	1
4.506.0229	R55111698	016	4
4.506.0246	R55111698	019	1
4.507.0057	R85251302	027	1
4.507.0072	R85251302	073	1
4.507.0092	R85251302	074	1
4.507.0392	R85251302	082	1
4.507.0393	R85251302	080	1
4.507.0394	R85251302	083	1
4.507.0396	R85251302	081	2
4.507.1070	R55111698	017	1
4.507.1071	R55111698	013	1
4.507.1072	R55111698	015	1
4.507.1076	R55111698	014	1
4.507.1214	R55111698	020	1
4.507.1334	R85251302	019	1
4.507.1345	R85251302	055	1
4.507.1346	R55111698	018	1
4.507.1348	R85251302	053	1
4.507.1349	R85251302	052	1
4.507.1391	R85251302	058	1
4.507.1393	R85251302	013	1
4.507.1394	R85251302	088	1

Codice	Tavola	Pos.	Q.tà
4.507.1413	R85251302	045	1
4.507.1415	R85251302	046	1
4.507.1418	R85251302	029	1
4.507.1424	R85251302	059	1
4.507.1469	R85251302	097	2
4.507.1531	R85251302	092	1
4.507.1532	R85251302	091	1
4.507.1533	R85251302	093	1
4.507.1534	R85251302	096	1
4.507.1551	R85251302	071	2
4.507.1552	R85251302	070	1
4.508.0154	R85251302	084	1
4.508.0224	R55111811	010	2
4.508.0505	R55111811	004	1
4.508.0518	R85251302	069	1
4.508.0971	R85251302	041	1
4.508.1074	R85251302	063	1
4.508.1075	R85251302	054	1
4.508.1076	R85251302	039	1
4.508.1086	R85251302	067	1
4.508.1089	R85251302	062	1
4.508.1091	R85251302	060	1
4.508.1457	R85251302	040	1
4.508.1482	R85251302	036	1
4.508.1494	R85251302	002	1
4.508.1510	R85251302	017	1
4.508.1512	R85251302	037	1
4.508.1523	R55111811	005	1
4.508.1524	R55111811	002	1
4.508.1552	R55111811	007	1
4.508.1622	R85251302	031	1

Codice	Tavola	Pos.	Q.tà
4.508.1658	R85251302	035	1
4.508.1984	R85251302	033	1
5.501.0095	R85251302	090	2
5.511.0535	R85251302	042	1
5.511.0968	R85251302	072	1
5.511.1448	R85251302	075	1
5.511.1682	R85251302	068	1
5.511.1718	R85251302	095	1
5.511.1723	R85251302	006	1
5.511.1726	R85251302	003	1
5.511.1758	R85251302	061	1
5.511.1823	R55111811	011	1
5.511.1870	R85251302	012	1
5.511.1874	R85251302	094	1
5.511.1881	R85251302	098	2
5.511.2201	R55112212	001	1
5.513.0263	R85251302	057	1
5.513.0265	R85251302	047	1
5.513.0308	R85251302	085	1
5.513.0311	R85251302	014	1
6.505.0096	R85251302	065	1
7.503.1336	R85251302	032	1