



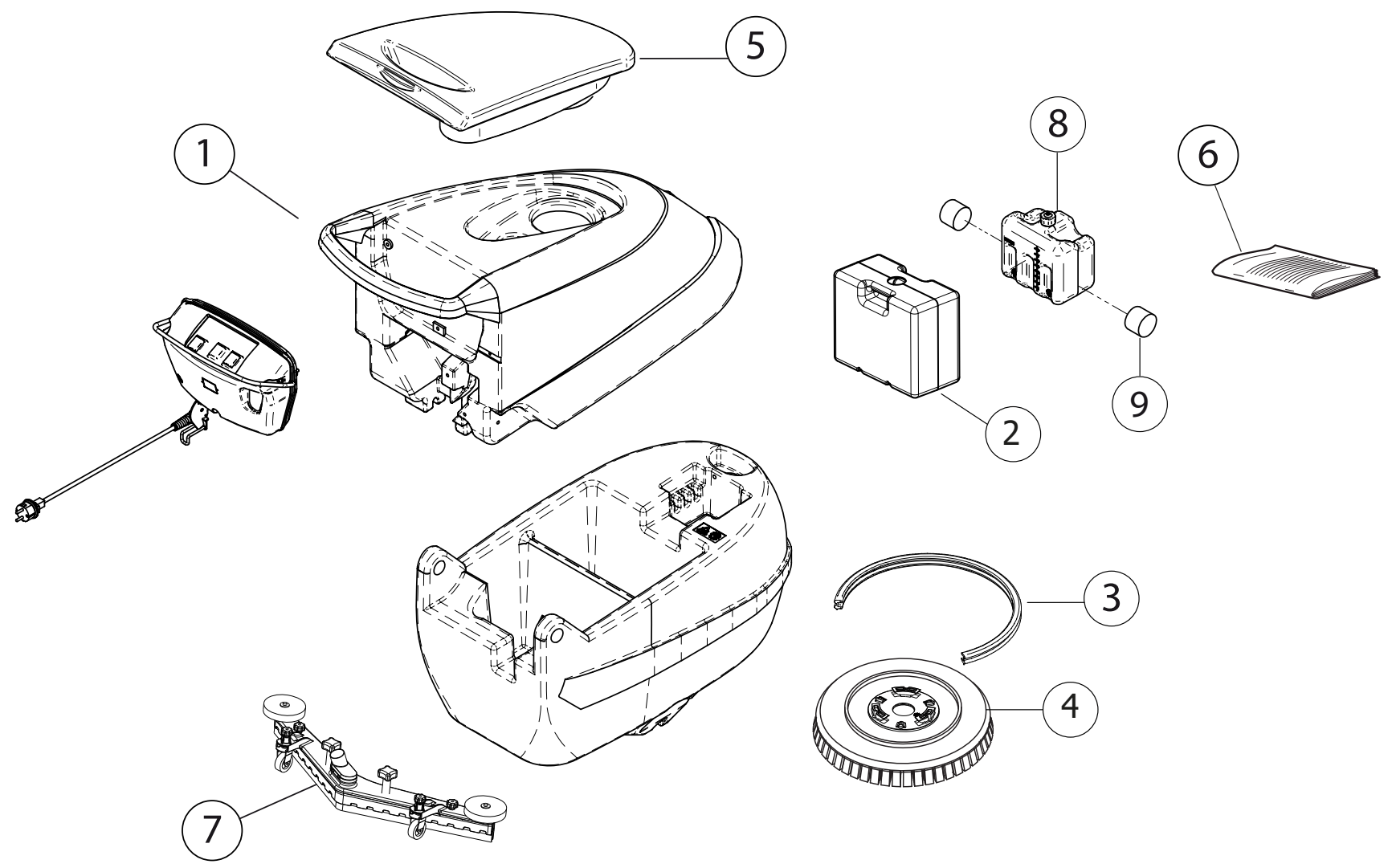
SCL FREE EVO 50E 230V/50Hz -GR.CH./GR.SC.- -LAVOR-

Filtri: validità 18/06/2023

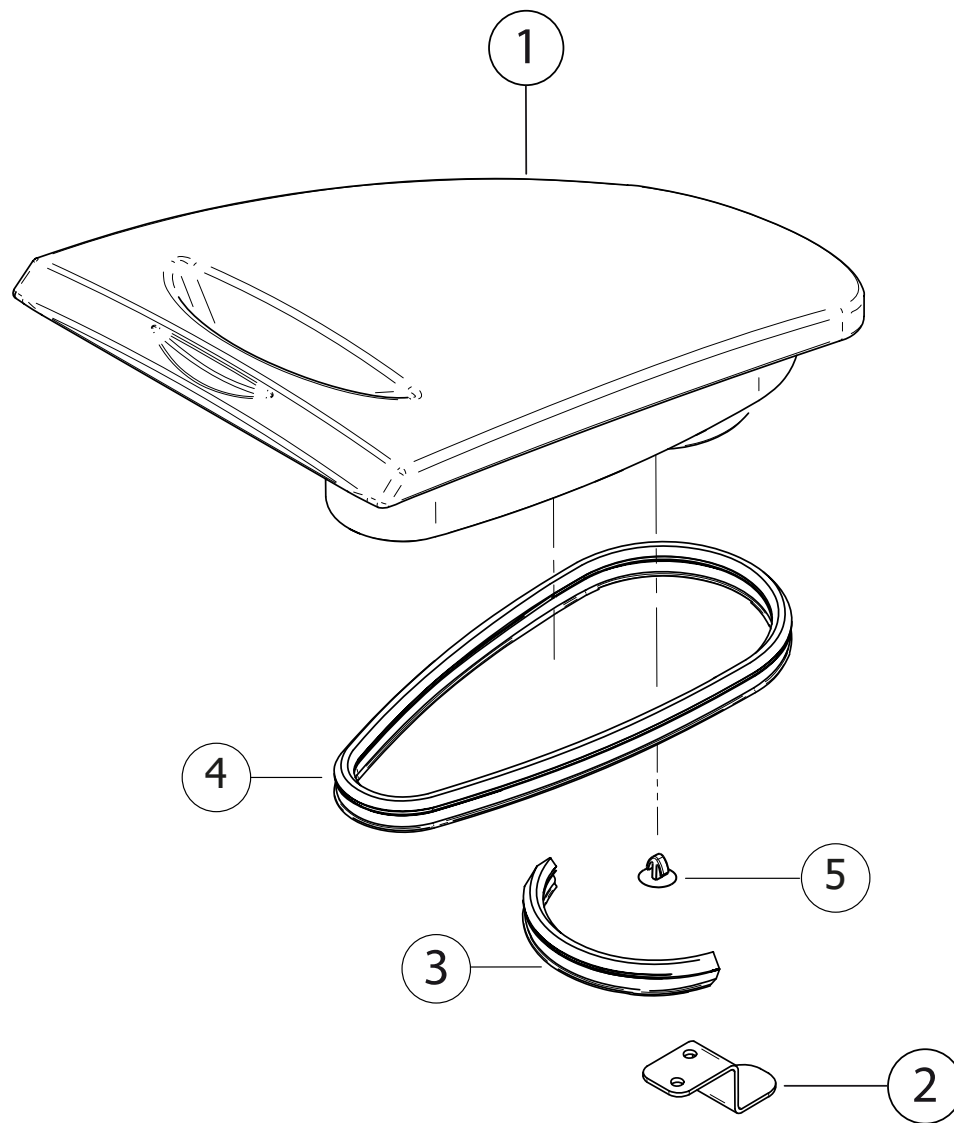
18/06/2023

8.527.0003 - SCL FREE EVO 50E 230V/50Hz -GR.CH./GR.SC.- -LAVOR-.....	3
R85270003 - SCL FREE EVO 50E 230V/50Hz -GR.CH./GR.SC.- -LAVOR-.....	4
R55111886 - ASSIEME COPERCHIO FREE.....	6
R55111928 - ASSIEME SERBATOIO INF.+SUP. FREE ELETTRICA 230V/50-60Hz SP.SCHUKO.....	8
R55111922 - ASSIEME SERBATOIO INFERIORE FREE ELETTRICA.....	10
R55092234 - GRUPPO PIATTO SPAZZOLA FREE EVO 50E PIATTO MAGGIORATO C/ELETTROV. Y21B.....	12
R55111978 - ASSIEME ASSE CARRUCOLA FREE.....	14
R55111981 - ASSIEME PIATTO + OMEGA FREE.....	16
R55111983 - ASSIEME ELETTROVALVOLA FREE ELETTRICA.....	18
R55110687 - ASSIEME RUBINETTO COMPACT FREE /NOX.....	20
R55110939 - ASSIEME ASSALE NON TRAZIONATO FREE/SWIFT.....	22
R55111891 - ASSIEME COMANDO ACQUA FREE.....	24
R55111895 - ASSIEME MOLLA TRAZIONE PIATTO FREE/SWIFT.....	26
R55111474 - ASSIEME RUOTA PIVOTANTE FREE/SWIFT.....	28
R55111882 - ASSIEME SUPPORTO SQUEEGEE FREE/SWIFT EVO.....	30
R55111927 - ASSIEME COMPONENTI SERBATOIO SUP. FREE ELETTRICA 230V/50-60Hz SP.SCHUKO.....	32
R55111309 - SCATOLA ELETTRICA NOX 2007/FREE EVO C/SP.SCHUKO 1MT.....	34
R55111655 - ASSIEME TUBO DI SCARICO C/TAPPO E FASCETTA.....	36
R55111890 - ASSIEME LEVE ALZA PIATTO/SQUEEGEE FREE.....	38
R55111894 - ASSIEME CARRUCOLA FREE.....	40
R55112238 - ASSIEME SPAZZ. Y21B MOD PP0,6 D483.....	42
Indice componenti.....	44

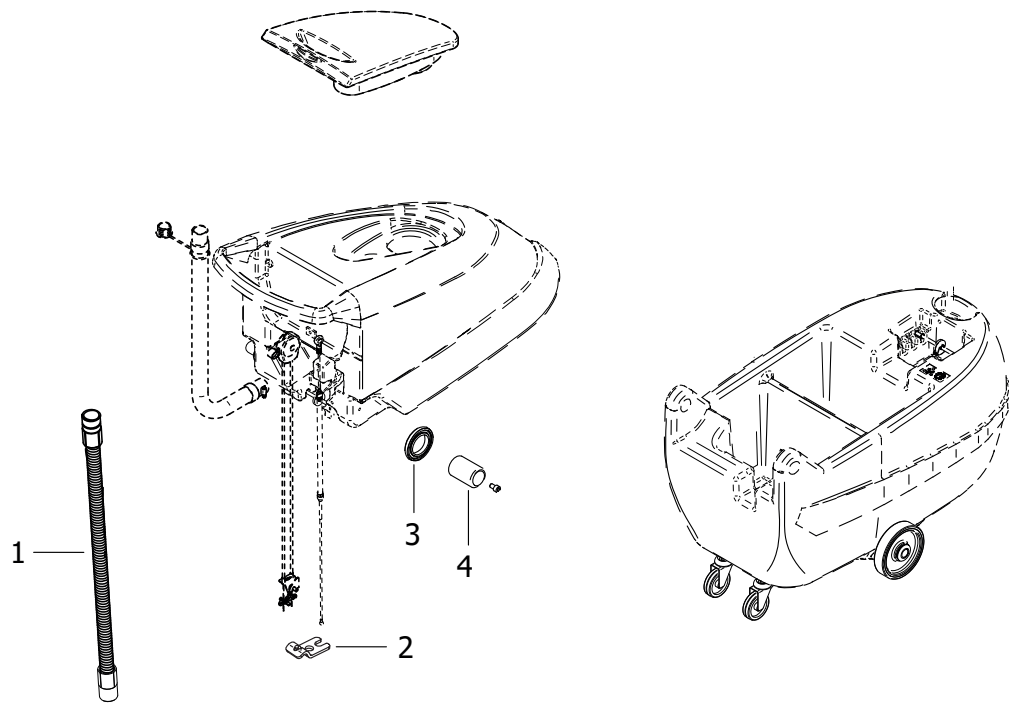
Pos.	Codice	Descrizione
.	R85270003	SCL FREE EVO 50E 230V/50Hz -GR.CH./GR.SC.- -LAVOR-



Pos.	Codice	Sostituito da	Q.tà	Acquistabile	Q.tà min.	Per manuten.	Descrizione
.	R55111886		1	No			ASSIEME COPERCHIO FREE
.	R55111928		1	No			ASSIEME SERBATOIO INF.+SUP. FREE ELETTRICA 230V/50-60Hz SP.SCHUKO
.	R55112238		1	No			ASSIEME SPAZZ. Y21B MOD PP0,6 D483
001	4.508.0780		1	Si	1		SERBATOIO SUPERIORE RECUPERO FREE GRIGIO GR.CH. RAL.7040
002	5.511.2178		1	Si	1		ZAVORRA COMPLETA DI SABBIA (FREE EVO) 23Kg
003	4.508.1554		1	Si	1	EXT	BOOMPER PER PIATTO FREE/SWIFT EVO L=1470 H=30
004	5.511.2238		1	Si	1	ORD	ASSIEME SPAZZ. Y21B MOD PP0,6 D483
005	5.511.1886		1	Si	1		ASSIEME COPERCHIO FREE
006	7.504.0219		1	Si	1		MANUALE FREE/A5/SWIFT EVO +CE LAVOR 17L A5 274F
007	5.511.2268		1	Si	1		ASSIEME SQUEGEE UOMO A TERRA 2.0
008	5.511.1529		1	Si	1		ZAVORRA COMPLETA DI SABBIA 9,6Kg (QUICK/SWIFT-R/FREE EVO)
009	7.505.0029		2	Si	1		SFRIDO INTERNO SAGOMATO (RICAV. 7.505.0019)

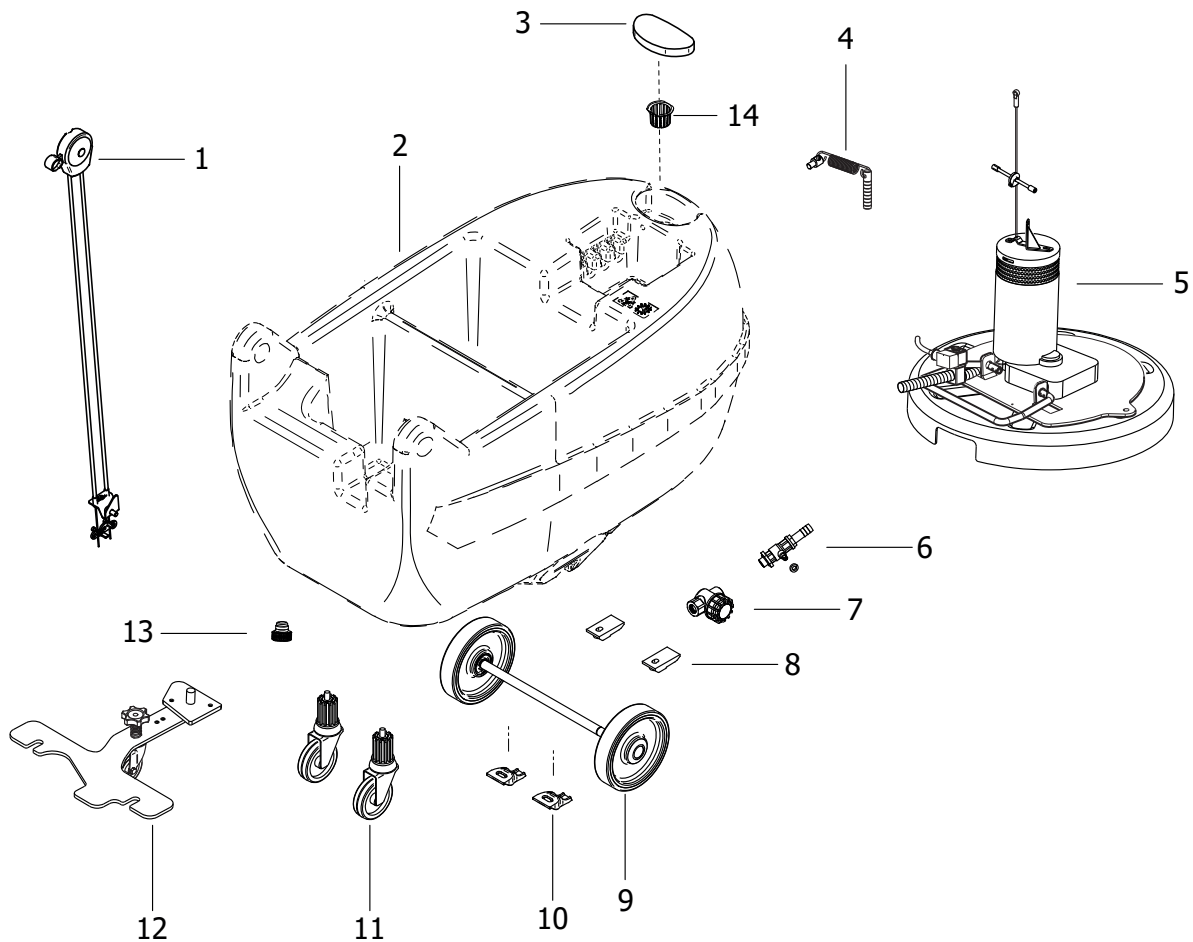


Pos.	Codice	Sostituito da	Q.tà	Acquistabile	Q.tà min.	Per manuten.	Descrizione
001	4.508.0552		1	Si	1		COPERCHIO SERBATOIO RECUPERO FREE GRIGIO SCURO RAL.7021
002	4.507.0713		1	Si	1		STAFFA SOSTEGNO COPERCHIO ASPIRAZIONE -FREE-
003	3.099.1854		0.17	Si	1		PROFILO CO-ESTRUSO EPDM IN METRATURA (40640)
004	3.099.1854		0.78	Si	1		PROFILO CO-ESTRUSO EPDM IN METRATURA (40640)
005	3.099.0647		1	Si	1		BOTTONE PANDA

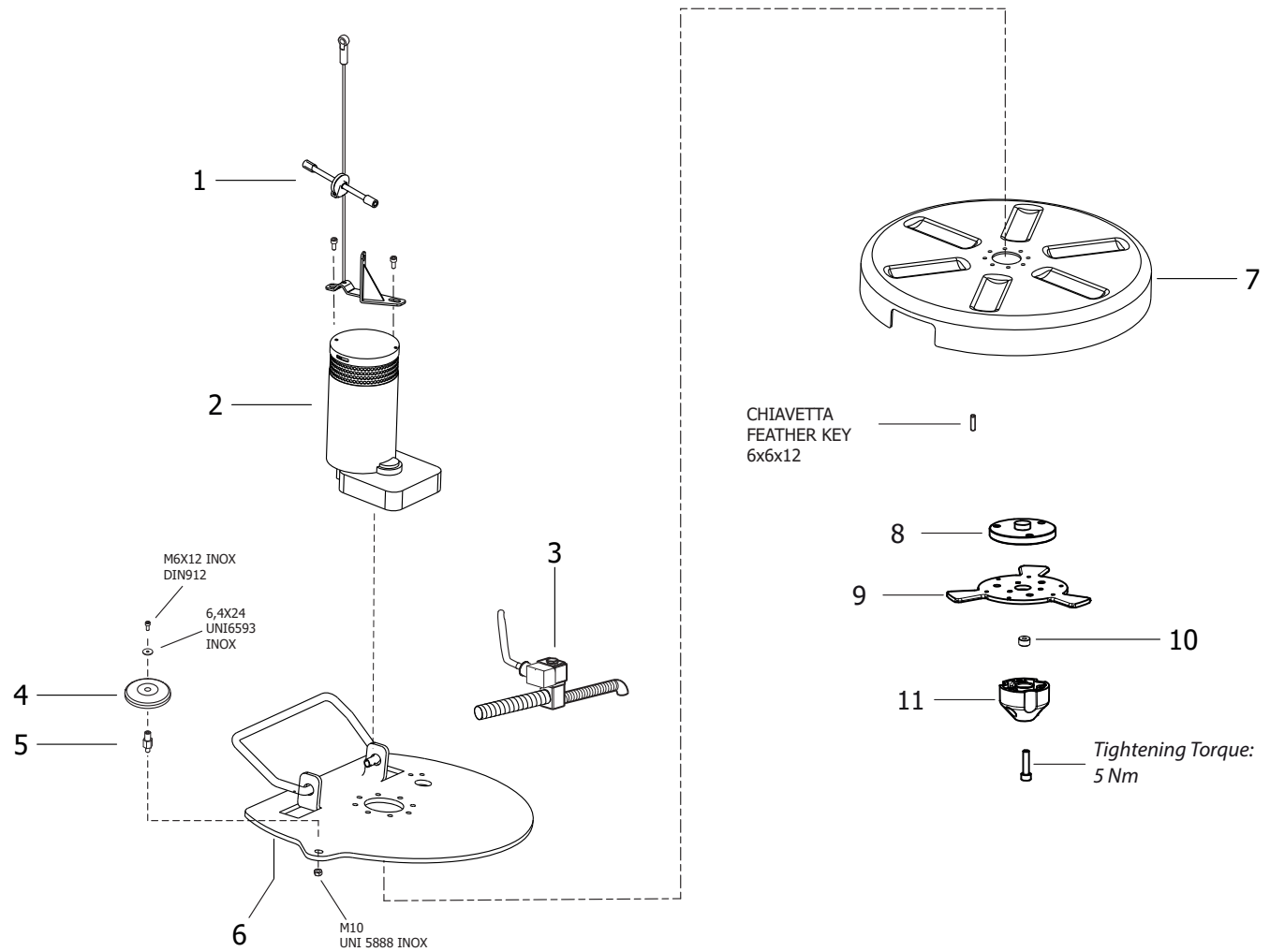


Pos.	Codice	Sostituito da	Q.tà	Acquistabile	Q.tà min.	Per manuten.	Descrizione
.	R55111922		1	No			ASSIEME SERBATOIO INFERIORE FREE ELETTRICA
.	R55111927		1	No			ASSIEME COMPONENTI SERBATOIO SUP. FREE ELETTRICA 230V/50-60Hz SP.SCHUKO
001	5.509.2208		1	Si	1	EXT	ASSIEME TUBO ASPIRAZIONE COMPACT free C/MANICOTTI
002	4.507.0854		1	Si	1		STAFFA PER FILO ALZASQUEEGE
003	4.508.0803		2	Si	1		DISTANZIALE ROTAZIONE SERBATOI
004	4.508.0738		2	Si	1		CANOTTO ROTAZIONE SERBATOI

D55111922/01

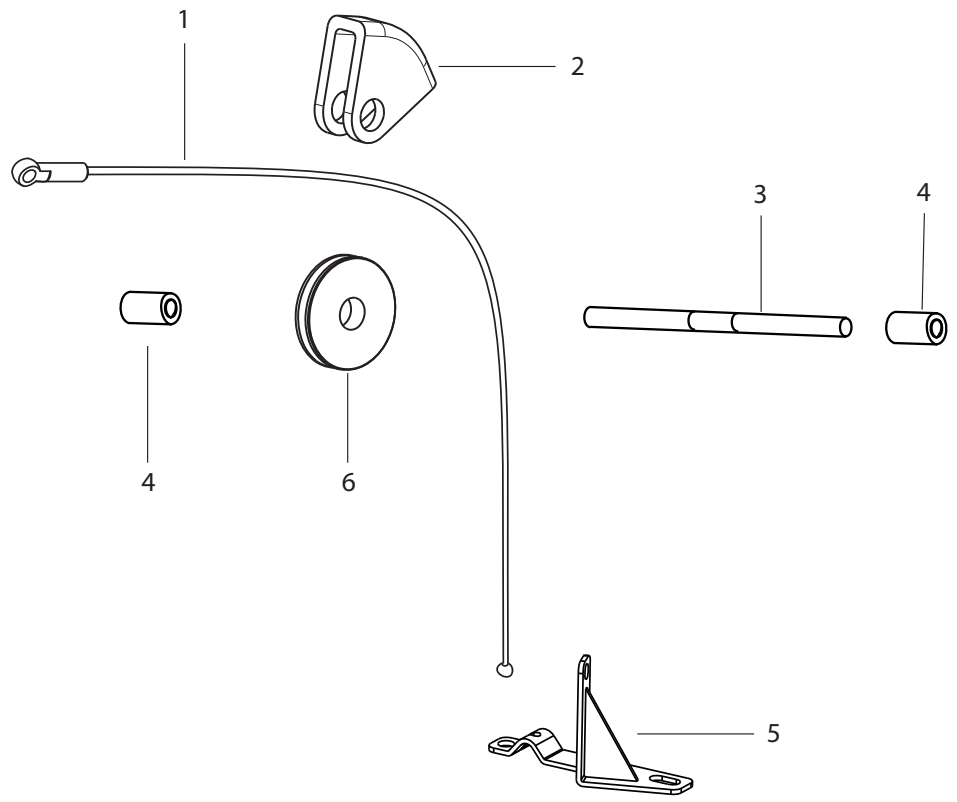


Pos.	Codice	Sostituito da	Q.tà	Acquistabile	Q.tà min.	Per manuten.	Descrizione
.	R55092234		1	No			GRUPPO PIATTO SPAZZOLA FREE EVO 50E PIATTO MAGGIORATO C/ ELETTROV. Y21B
.	R55110687		1	No			ASSIEME RUBINETTO COMPACT FREE /NOX
.	R55110939		1	No			ASSIEME ASSALE NON TRAZIONATO FREE/SWIFT
.	R55111891		1	No			ASSIEME COMANDO ACQUA FREE
.	R55111895		1	No			ASSIEME MOLLA TRAZIONE PIATTO FREE/SWIFT
..	R55111474		1	No			ASSIEME RUOTA PIVOTANTE FREE/SWIFT
..	R55111882		1	No			ASSIEME SUPPORTO SQUEGEE FREE/SWIFT EVO
001	5.511.1891		1	Si	1		ASSIEME COMANDO ACQUA FREE
002	4.508.0477		1	Si	1		SERBATOIO INFERIORE SOLUZIONE SWIFT/FREE GRIGIO SCURO RAL.7021
003	4.508.0739		1	Si	1		SPUGNA DI FILTRAGGIO
004	5.511.1895		1	Si	1		ASSIEME MOLLA TRAZIONE PIATTO FREE/SWIFT
005	5.509.2234		1	Si	1		GRUPPO PIATTO SPAZZOLA FREE EVO 50E PIATTO MAGGIORATO C/ ELETTROV. Y21B
006	5.511.0687		1	Si	1		ASSIEME RUBINETTO COMPACT FREE /NOX
007	3.102.0026		1	Si	1	ORD	FILTRO ACQUA SENZA REGOLATORE FLUSSO PORTAG.-PORTAG. D.15
008	4.507.0793		2	Si	1		PIASTRINA SOSTEGNO LEVA
009	5.511.0939		1	Si	1		ASSIEME ASSALE NON TRAZIONATO FREE/SWIFT
010	4.508.0689		2	Si	1		ASSE FISSAGGIO RUOTE
011	5.511.1474		2	Si	1		ASSIEME RUOTA PIVOTANTE FREE/SWIFT
012	5.511.1882		1	Si	1		ASSIEME SUPPORTO SQUEGEE FREE/SWIFT EVO
013	5.511.0937		1	Si	1	EXT	ASSIEME TAPPO SCARICO SERBATOIO C/OR FREE/SWIFT
014	4.508.1064		1	Si	1	ORD	FILTRO SERBATOIO DETERGENTE SWIFT/FLICK



Pos.	Codice	Sostituito da	Q.tà	Acquistabile	Q.tà min.	Per manuten.	Descrizione
.	R55111978		1	No			ASSIEME ASSE CARRUCOLA FREE
.	R55111981		1	No			ASSIEME PIATTO + OMEGA FREE
.	R55111983		1	No			ASSIEME ELETTROVALVOLA FREE ELETTRICA
001	5.511.1978		1	Si	1		ASSIEME ASSE CARRUCOLA FREE
003	5.511.1983		1	Si	1		ASSIEME ELETTROVALVOLA FREE ELETTRICA
004	4.508.0224		1	Si	1	EXT	RUOTA DI PROTEZIONE D.110 -NERO-
005	4.507.0308		1	Si	1		SUPPORTO RUOTA PARACOLPI
006	5.511.1981		1	Si	1		ASSIEME PIATTO + OMEGA FREE
007	4.508.1543		1	Si	1		COPERCHIO SPAZZOLA 50cm (INIEZ.) FREE EVO
009	4.507.1613		1	Si	1		INNESTO SPAZZOLA PER FISSAGGIO C/PRESSORI
010	4.507.1469		1	Si	1		BOCCOLA PER SEMISFERA CENTRAGGIO INN.SPAZZOLA
011	4.508.1758		1	Si	1		CENTRAGGIO CONICO INNESTO SPAZZOLA CON VITE CENTRALE

D55111978/01



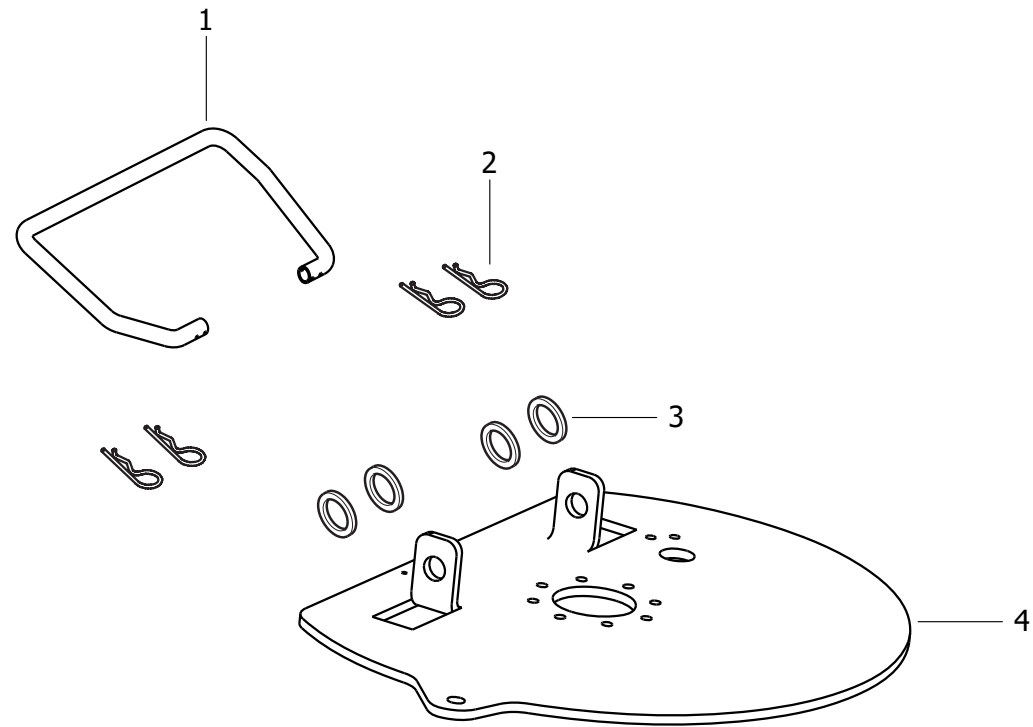
SCL FREE EVO 50E 230V/50Hz -GR.CH./GR.SC.- -LAVOR- - Filtri: validità 18/06/2023

R55111978 - ASSIEME ASSE CARRUCOLA FREE

Validità: dal 24/02/2022 al 31/12/9999

Pos.	Codice	Sostituito da	Q.tà	Acquistabile	Q.tà min.	Per manuten.	Descrizione
001	3.099.1730		1	Si	1	EXT	CAVO FISSO SOLLEVAMENTO PIATTO FREE EVO BATT. C/BARILOTTO
002	4.506.0142		1	Si	1		FORCELLA DELLA CARRUCOLA
003	4.507.1018		1	Si	1		ASSE CARRUCOLA SOLLEV. PIATTO
004	3.099.1160		0.027	Si	1		TUBO IN GOMMA D.13 x d.7.5 1m
005	4.507.1482		1	Si	1		STAFFA MOTORE PER FILO ALZA PIATTO SPAZZ. FREE EVO
006	4.506.0141		1	Si	1		PULEGGIA DI RINVIO CAVO ALZA SQG

D55111981/01



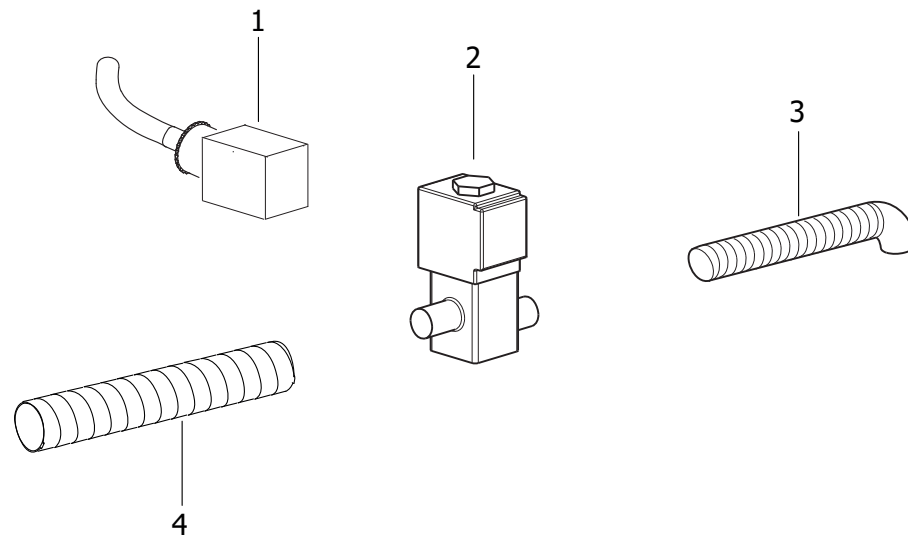
SCL FREE EVO 50E 230V/50Hz -GR.CH./GR.SC.- -LAVOR- - Filtri: validità 18/06/2023

R55111981 - ASSIEME PIATTO + OMEGA FREE

Validità: dal 24/02/2022 al 31/12/9999

Pos.	Codice	Sostituito da	Q.tà	Acquistabile	Q.tà min.	Per manuten.	Descrizione
001	4.507.1465		1	Si	1		BARRA OMEGA PIATTO SPAZZOLA FREE EVO
002	3.099.1377		4	Si	1		COPIGLIA 2.5X25 UNI 1336 ZINCATA BIANCA
003	4.608.0106		4	Si	1		ANELLO ANTIESTR. (X TENUTE 15x 24x5) X TEST.OTT'99
004	4.507.1463		1	Si	1		PIATTO PER FREE EVO

D55111983/01



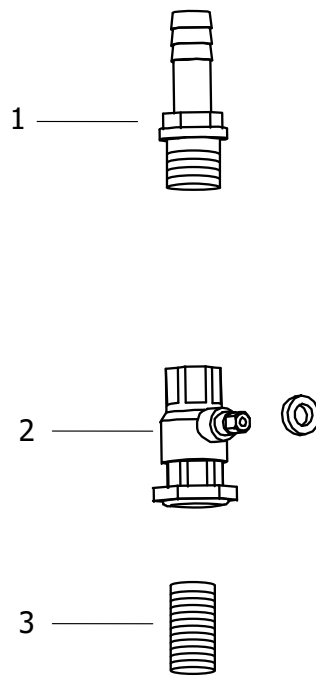
SCL FREE EVO 50E 230V/50Hz -GR.CH./GR.SC.- -LAVOR- - Filtri: validità 18/06/2023

R55111983 - ASSIEME ELETTROVALVOLA FREE ELETTRICA

Validità: dal 24/02/2022 al 31/12/9999

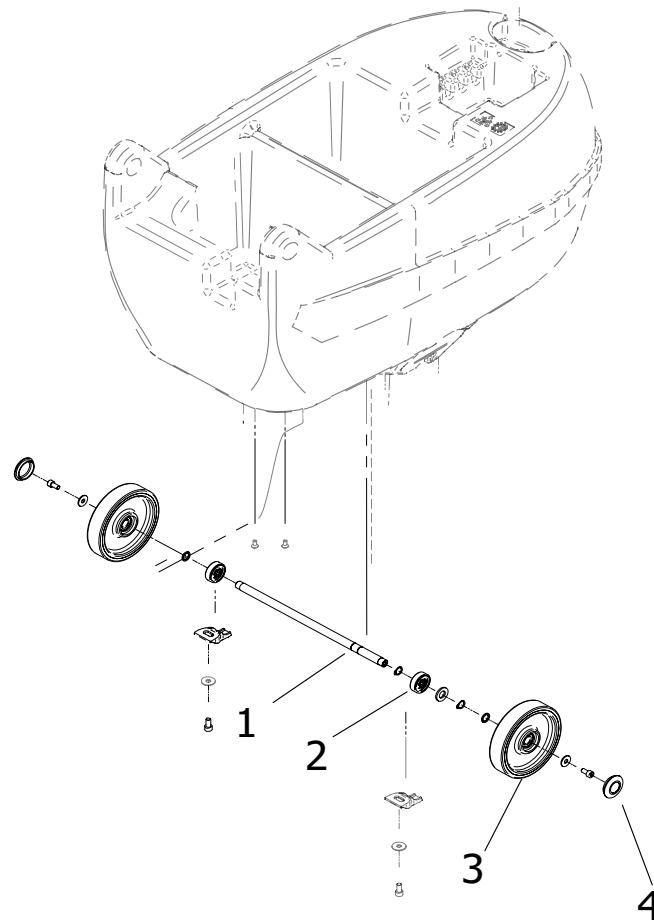
Pos.	Codice	Sostituito da	Q.tà	Acquistabile	Q.tà min.	Per manuten.	Descrizione
001	4.512.0097		1	Si	1		CONNETT. TRIP.A PIPETTA C/CAVO ELETTR. 3x1 L=1330
002	3.412.0047		1	Si	1	EXT	ELETTROVALVOLA COMPLETA DI BOBINA NC 220-230V AC (E161PS8-20E)
003	3.099.0336		0.2	Si	1		MATASSA ARMONVILLE HNA Di=13 Sp=3.2 - 1 M X ACQUA CHIARA
004	3.099.0336		0.45	Si	1		MATASSA ARMONVILLE HNA Di=13 Sp=3.2 - 1 M X ACQUA CHIARA

D55110687/01



Pos.	Codice	Sostituito da	Q.tà	Acquistabile	Q.tà min.	Per manuten.	Descrizione
001	3.100.0339		1	Si	1		RACCORDO PORTAGOMMA G3/8 D16
002	3.099.0868		1	Si	1		VALVOLA A SFERA DA 3/8
003	4.506.0150		1	Si	1		TUBETTO FILETTATO G 3/8

D55110003/01



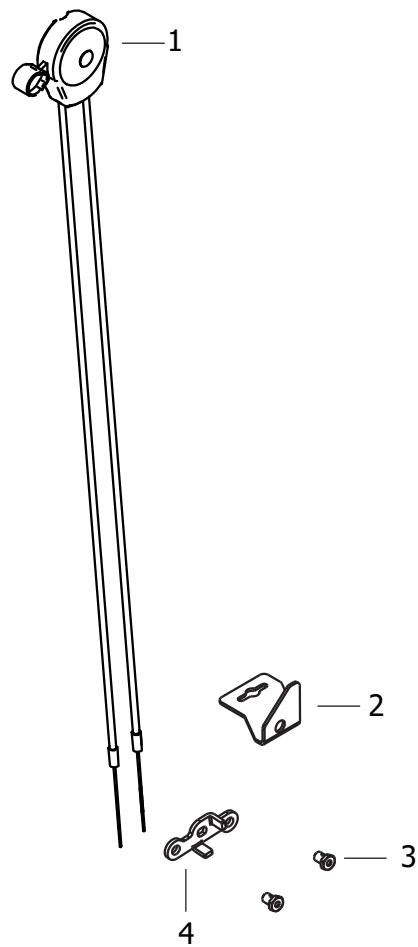
SCL FREE EVO 50E 230V/50Hz -GR.CH./GR.SC.- -LAVOR- - Filtri: validità 18/06/2023

R55110939 - ASSIEME ASSALE NON TRAZIONATO FREE/SWIFT

Validità: dal 12/05/2016 al 31/12/9999

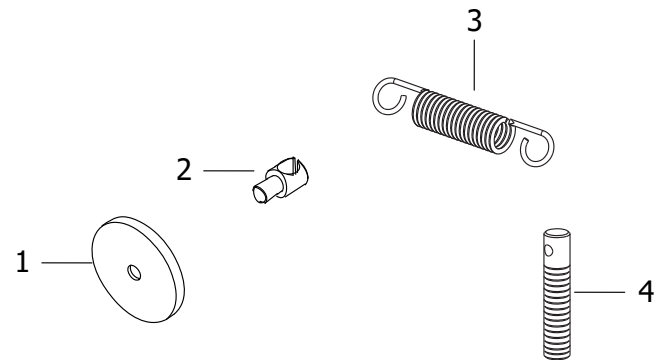
Pos.	Codice	Sostituito da	Q.tà	Acquistabile	Q.tà min.	Per manuten.	Descrizione
001	4.507.1602		1	Si	1		ASSALE RUOTE C/DOPPIO CUSCINETTO FREE/SWIFT
002	4.508.0687		2	Si	1		SUPPORTO ASSALE
003	3.006.0178		2	Si	1	EXT	RUOTA D.160 C/DOPPIO CUSCINETTO FREE/SWIFT
004	3.099.1066		2	Si	1		TAPPO COPRIMOZZO GRIGIO G-48 PER RUOTA DIAMETRO 16 POLIURET

D55111891/01



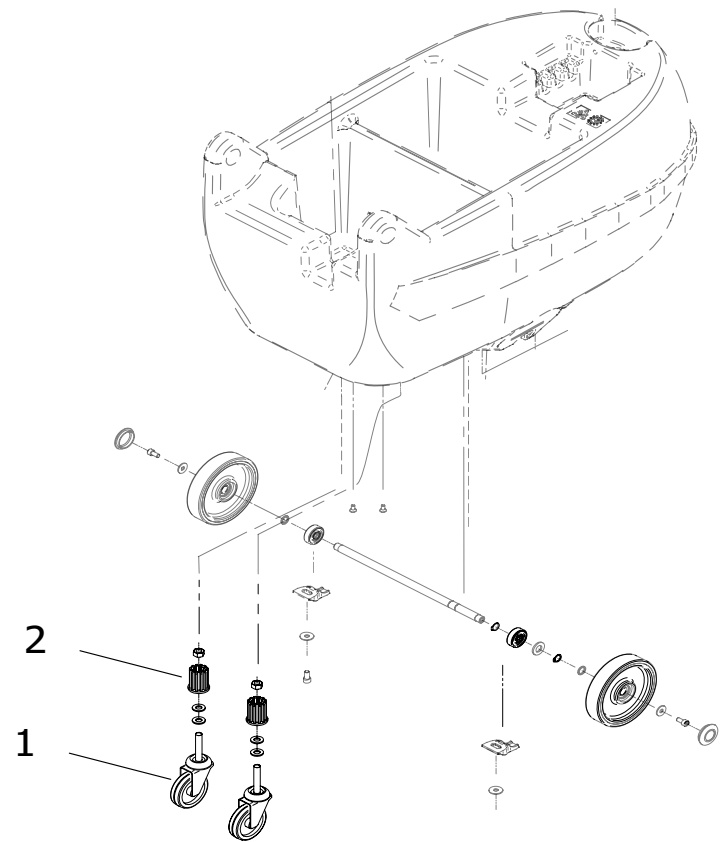
Pos.	Codice	Sostituito da	Q.tà	Acquistabile	Q.tà min.	Per manuten.	Descrizione
001	3.099.1249		1	Si	1	EXT	COMANDO ACQUA COMPLETO
002	4.507.1172		1	Si	1		SUPPORTO INFERIORE X RUBINETTO 2 CAVI
003	4.507.0709		2	Si	1		PERNO BLOCCAFILO RUBINETTO
004	4.507.1170		1	Si	1		LEVA X RUBINETTO 2 CAVI

D55111895/01



Pos.	Codice	Sostituito da	Q.tà	Acquistabile	Q.tà min.	Per manuten.	Descrizione
001	4.507.1221		1	Si	1		ROSETTA SPECIALE D40M60S2.2
002	4.506.0034		1	Si	1		PERNO AGGANCIAMENTO MOLLA
003	4.507.0966		1	Si	1		MOLLA TRAZIONE PIATTO SPAZZOLA
004	4.507.1057		1	Si	1		PERNO REGISTRO ASTA PIATT. SP.

D55110004/01



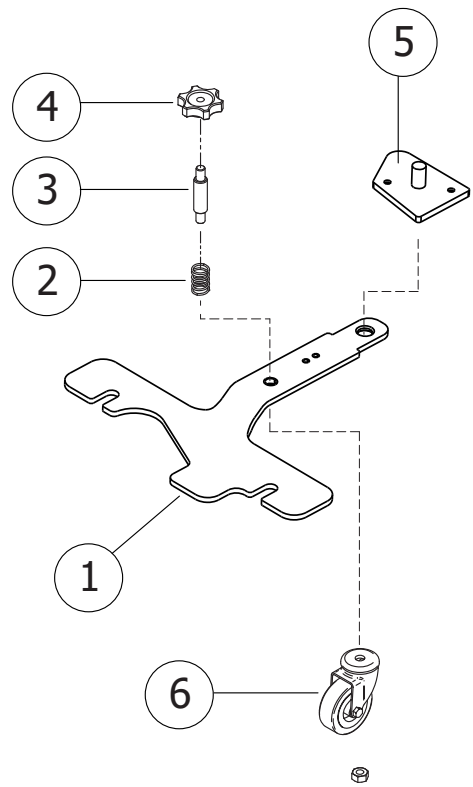
SCL FREE EVO 50E 230V/50Hz -GR.CH./GR.SC.- -LAVOR- - Filtri: validità 18/06/2023

R55111474 - ASSIEME RUOTA PIVOTANTE FREE/SWIFT

Validità: dal 15/05/2017 al 31/12/9999

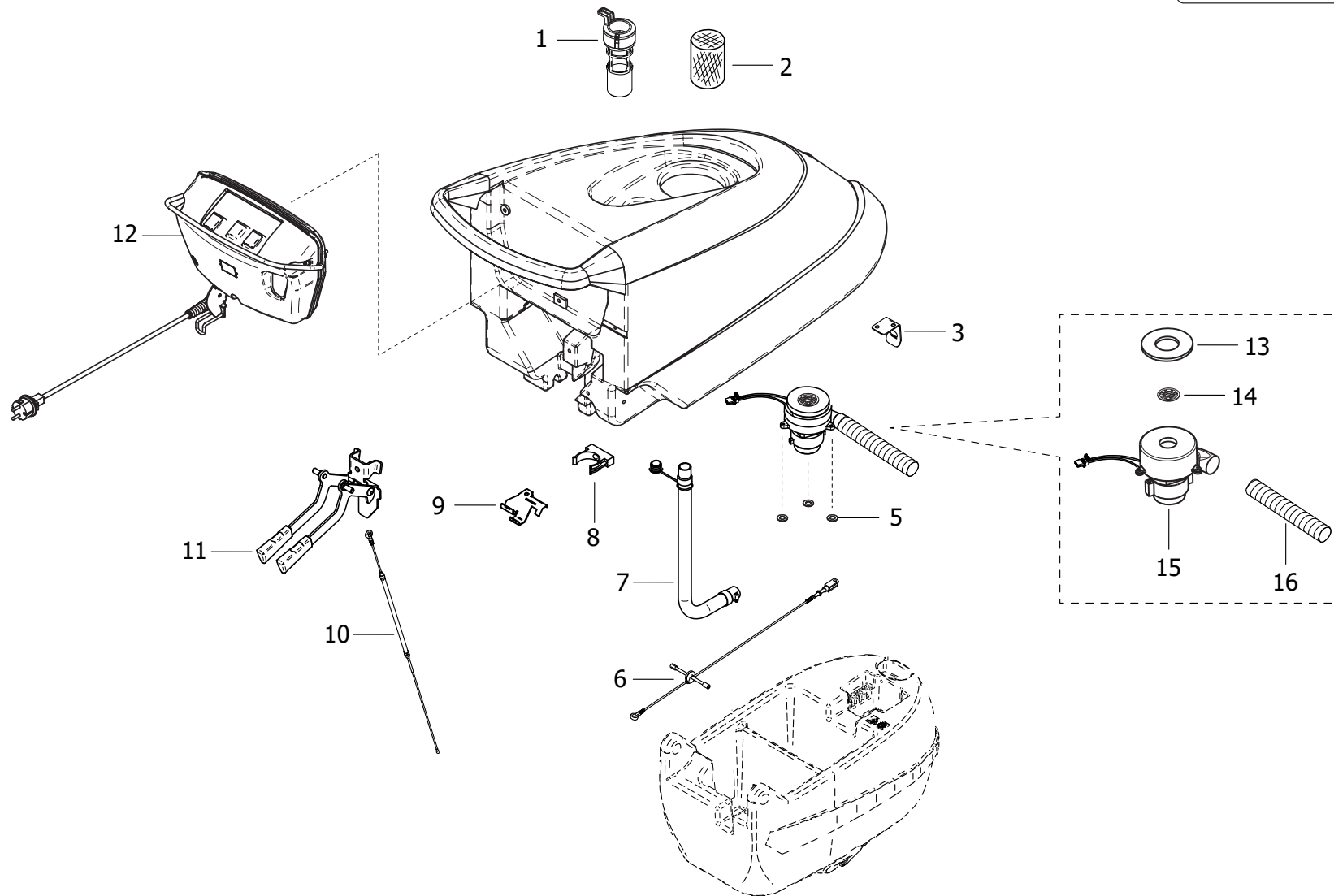
Pos.	Codice	Sostituito da	Q.tà	Acquistabile	Q.tà min.	Per manuten.	Descrizione
001	3.006.0128		1	Si	1	EXT	RUOTA PIV. D.80 POLIURETANO 98 SHA GR. TEL.INOX+VITE M12X80
002	5.511.1359		1	Si	1		ASSIEME SUPPORTO RUOTA PIVOT

D55111882/01



Pos.	Codice	Sostituito da	Q.tà	Acquistabile	Q.tà min.	Per manuten.	Descrizione
001	4.507.1478		1	Si	1		SUPPORTO SQUEGEE MOBILE FREE EVO
002	4.507.1076		1	Si	1		MOLLA A COMPRESSIONE REGISTRO
003	4.507.1385		1	Si	1		PERNO REGISTRO SQG ALCOR-SPEED
004	3.099.1189		1	Si	1		RONDELLA LOBATA D.50 M8 H8 ROSSO COD16
005	5.513.0299		1	Si	1		PERNO SUPPORTO SQUEGEE FREE EVO
006	3.006.0076		1	Si	1	EXT	RUOTA PIVOTTANTE SUPPORTO SQUE GEE D.50 FORO PASSANTE D.8

D55111927/04



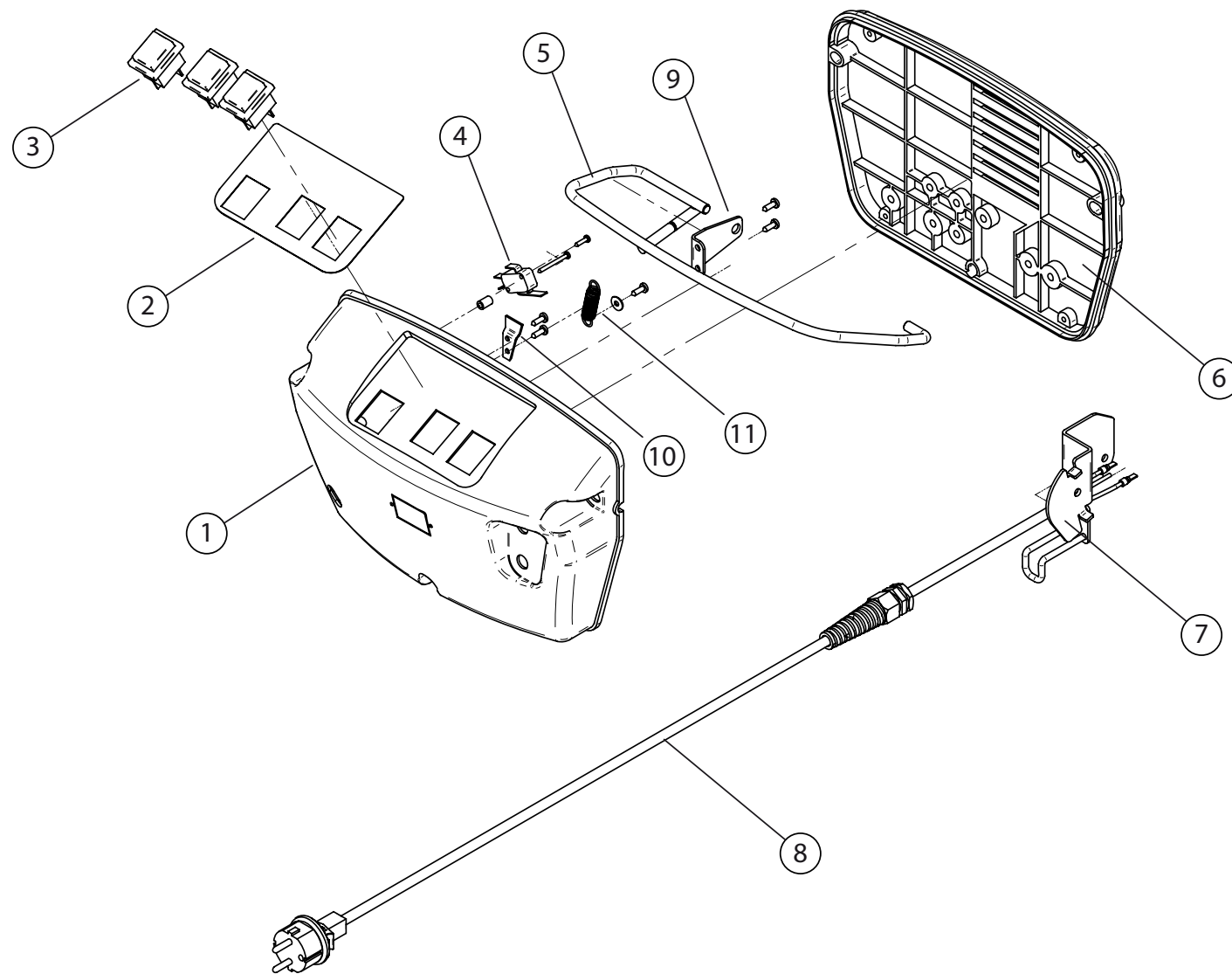
SCL FREE EVO 50E 230V/50Hz -GR.CH./GR.SC.- -LAVOR- - Filtri: validità 18/06/2023

R55111927 - ASSIEME COMPONENTI SERBATOIO SUP. FREE ELETTRICA 230V/50-60Hz SP.SCHUKO

Validità: dal 16/10/2017 al 31/12/9999

Pos.	Codice	Sostituito da	Q.tà	Acquistabile	Q.tà min.	Per manuten.	Descrizione
.	R55111309		1	No			SCATOLA ELETTRICA NOX 2007/FREE EVO C/SP.SCHUKO 1MT
.	R55111655		1	No			ASSIEME TUBO DI SCARICO C/TAPPO E FASCETTA
.	R55111890		1	No			ASSIEME LEVE ALZA PIATTO/SQEEGEE FREE
.	R55111894		1	No			ASSIEME CARRUCOLA FREE
001	5.511.1656		1	Si	1		ASSIEME CESTELLO GALLEGGIANTE FREE
002	4.508.1652		1	Si	1		SPUGNA PROTEZ.MOTORE ASPIRAZIONE FREE EVO
003	4.507.1212		1	No			STAFFA BLOCCAGGIO SERBATOI
005	4.508.1323		3	Si	1		DISTANZIALE PER MOTORE 37550112
006	5.511.1894		1	Si	1		ASSIEME CARRUCOLA FREE
007	5.511.1655		1	Si	1	EXT	ASSIEME TUBO DI SCARICO C/TAPPO E FASCETTA
008	3.099.0343		1	Si	1		CLIP FERMATUBO Diam.40
009	4.507.0699		1	Si	1		PROTEZIONE PER CAVI
010	3.099.1329	5.511.1331	1	Si	1	EXT	CAVO INOX D.2.5x133 L=670 +GUAINA PER SQUEEGEE
011	5.511.1890		1	Si	1		ASSIEME LEVE ALZA PIATTO/SQEEGEE FREE
012	5.511.1309		1	Si	1		SCATOLA ELETTRICA NOX 2007/FREE EVO C/SP.SCHUKO 1MT
013	4.508.0163		1	Si	1		GUARNIZIONE MOTORE ASPIRAZIONE Spess.18mm
014	4.508.0518		1	Si	1		PROTEZIONE GIRANTE PER FORI D.44
015	3.755.0013		1	Si	1	EXT	MOTORE A SPAZZ.230V/50-60Hz 650W BISTADIO C/SCARICO TANGENZIALE
016	3.099.0347		0.3	Si	1		TUBO A-FLEX PVC-GLASS D.50

D55111309/01



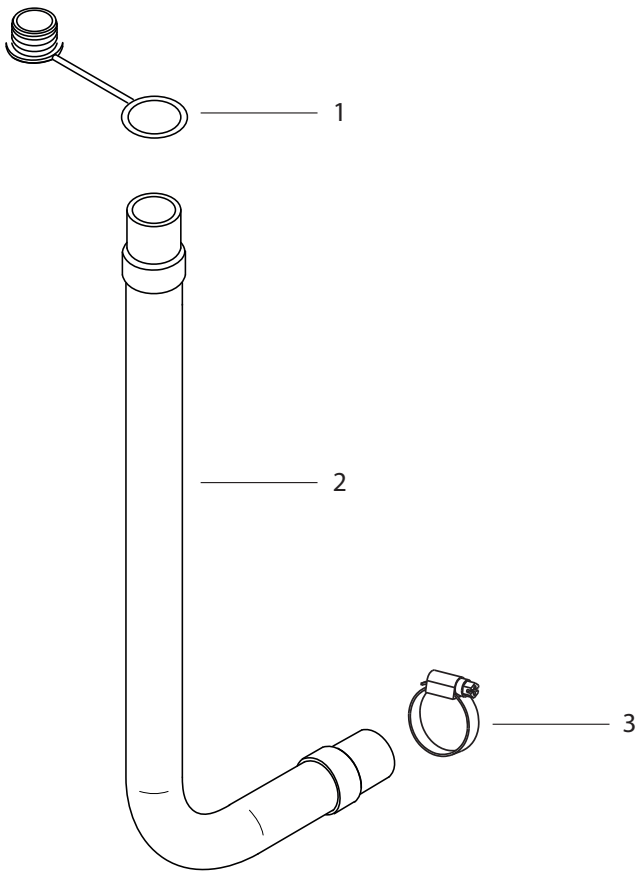
SCL FREE EVO 50E 230V/50Hz -GR.CH./GR.SC.- -LAVOR- - Filtri: validità 18/06/2023

R55111309 - SCATOLA ELETTRICA NOX 2007/FREE EVO C/SP.SCHUKO 1MT

Validità: dal 06/04/2016 al 31/12/9999

Pos.	Codice	Sostituito da	Q.tà	Acquistabile	Q.tà min.	Per manuten.	Descrizione
001	4.508.0621		1	Si	1		COPERCHIO SCATOLA ELETTRICA
002	7.503.0138		1	Si	1		ADESIVO COMANDI SCL EASY-R (E) LWS 145x87mm POLICARB.
003	5.009.0213		3	Si	1	EXT	ASSIEME INTERR. 0/1 BIP. 12(10)A +PROTEZ.TRASPARENTE
004	3.401.0113		1	Si	1	EXT	MICROINTERRUTTORE SXG02-88-J23
005	4.507.0706		1	Si	1		LEVA PRESENZA UOMO
006	4.508.0397		1	Si	1		BASE SCATOLA ELETTRICA LAVASCIUGA U.A.T.
007	4.507.1211		1	Si	1		LAMINE PORTA MINIMONEY C/AGGAN CIO (FREE EL.)
008	3.499.0394		1	Si	1	EXT	CAVO H005VV-F 3X1,5 SP.SCHUKO L=1mt C/TERMINALI CAPOCORDA A LAMA
009	4.507.0659		1	Si	1		STAFFETTA PER LEVA TRAZIONE
010	4.507.0677		1	Si	1		PIASTRINA DI FERMO
011	4.507.0522		1	Si	1		MOLLA X LEVA TRAZIONE

D55111655/01



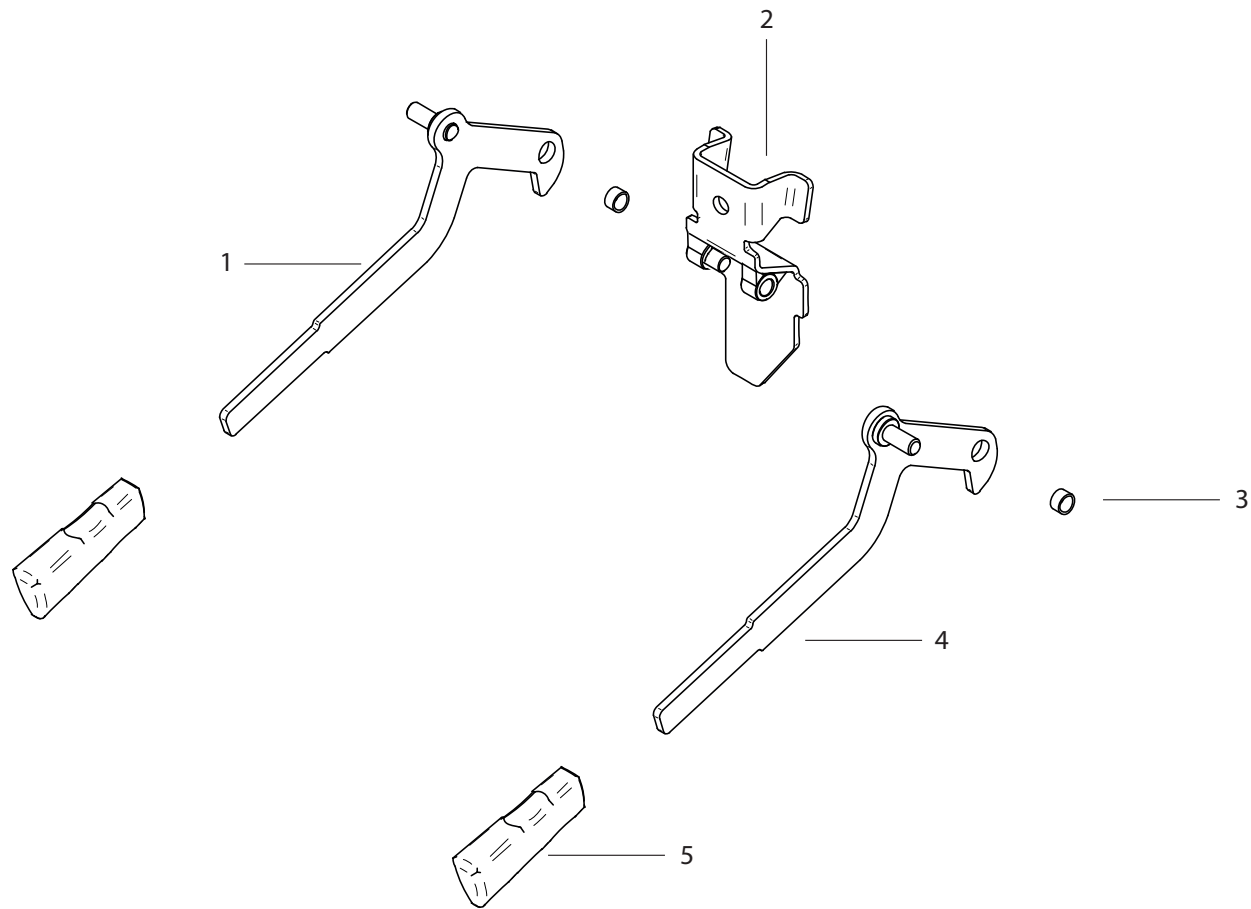
SCL FREE EVO 50E 230V/50Hz -GR.CH./GR.SC.- -LAVOR- - Filtri: validità 18/06/2023

R55111655 - ASSIEME TUBO DI SCARICO C/TAPPO E FASCETTA

Validità: dal 12/05/2016 al 31/12/9999

Pos.	Codice	Sostituito da	Q.tà	Acquistabile	Q.tà min.	Per manuten.	Descrizione
001	4.208.0274		1	Si	1	EXT	TAPPO DIAM.32mm PER TUBO SCARICO CON ANELLO DI FERMO
002	3.752.0060		1	Si	1	EXT	TUBO FLEX SCARICO SERBAT.RECUP. D.31.5 L=550
003	3.099.0742		1	Si	1		FASCETTA METALLICA 25-45 FASCIA LARGA 9mm C/VITE A TAGLIO

D55111890/01



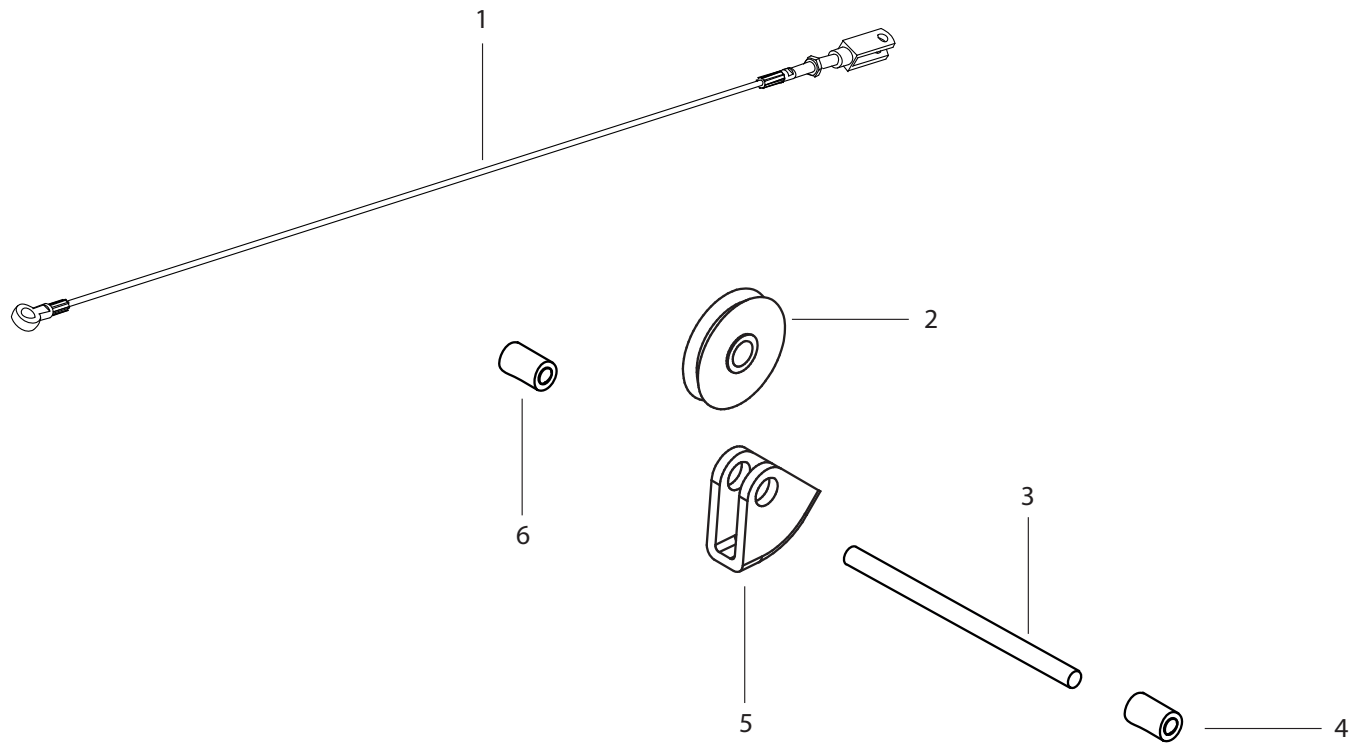
SCL FREE EVO 50E 230V/50Hz -GR.CH./GR.SC.- -LAVOR- - Filtri: validità 18/06/2023

R55111890 - ASSIEME LEVE ALZA PIATTO/SQUEEGEE FREE

Validità: dal 06/04/2016 al 31/12/9999

Pos.	Codice	Sostituito da	Q.tà	Acquistabile	Q.tà min.	Per manuten.	Descrizione
001	5.513.0133		1	Si	1		ASSIEME LEVA ALZASPAZZOLE CON PERNO
002	5.513.0134		1	Si	1		SUPPORTO LEVE ALZASQUEEGEE/ALZA SPAZZOLE
003	4.507.0845		2	Si	1		DISTANZALE X LEVE D.10x8
004	5.513.0132		1	Si	1		ASSIEME LEVA ALZASQUEEGEE CON PERNO
005	4.508.0971		2	Si	1		IMPUGNATURA SPECIALE LEVE (15X4)

D55111894/01



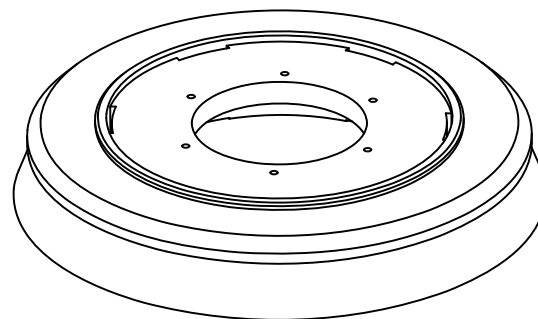
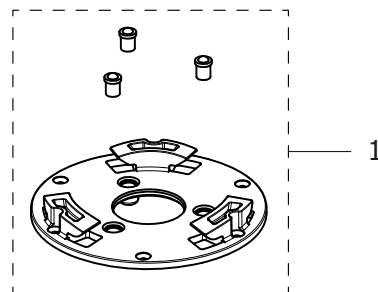
SCL FREE EVO 50E 230V/50Hz -GR.CH./GR.SC.- -LAVOR- - Filtri: validità 18/06/2023

R55111894 - ASSIEME CARRUCOLA FREE

Validità: dal 06/04/2016 al 31/12/9999

Pos.	Codice	Sostituito da	Q.tà	Acquistabile	Q.tà min.	Per manuten.	Descrizione
001	3.099.0881		1	Si	1		CAVO INOX D.2,5x133 C/TERM.G2/ B4 C/PROTEZ.L=685 X ALZASPAZZ. ESP.C
002	4.506.0141		1	Si	1		PULEGGIA DI RINVIO CAVO ALZA SQG
003	4.507.0708		1	Si	1		PERNO X CARRUCOLA L=118
004	3.099.1010		1	Si	1		TUBO TRATTENIMENTO ASSE SWIFT B L=25
005	4.506.0142		1	Si	1		FORCELLA DELLA CARRUCOLA
006	3.099.1010		1	Si	1		TUBO TRATTENIMENTO ASSE SWIFT B L=25

D55112238/01



Pos.	Codice	Sostituito da	Q.tà	Acquistabile	Q.tà min.	Per manuten.	Descrizione
001	5.511.2201		1	Si	1		ASSIEME INNESTO SPAZZOLA BIDIREZIONALE CON PRESSORI

Codice	Tavola	Pos.	Q.tà
3.006.0076	R55111882	006	1
3.006.0128	R55111474	001	1
3.006.0178	R55110939	003	2
3.099.0336	R55111983	003	0.2
	R55111983	004	0.45
3.099.0343	R55111927	008	1
3.099.0347	R55111927	016	0.3
3.099.0647	R55111886	005	1
3.099.0742	R55111655	003	1
3.099.0868	R55110687	002	1
3.099.0881	R55111894	001	1
3.099.1010	R55111894	004	1
	R55111894	006	1
3.099.1066	R55110939	004	2
3.099.1160	R55111978	004	0.027
3.099.1189	R55111882	004	1
3.099.1249	R55111891	001	1
3.099.1329	R55111927	010	1
3.099.1377	R55111981	002	4
3.099.1730	R55111978	001	1
3.099.1854	R55111886	003	0.17
	R55111886	004	0.78
3.100.0339	R55110687	001	1
3.102.0026	R55111922	007	1
3.401.0113	R55111309	004	1
3.412.0047	R55111983	002	1
3.499.0394	R55111309	008	1
3.752.0060	R55111655	002	1
3.755.0013	R55111927	015	1
4.208.0274	R55111655	001	1
4.506.0034	R55111895	002	1

Codice	Tavola	Pos.	Q.tà
4.506.0141	R55111894	002	1
	R55111978	006	1
4.506.0142	R55111894	005	1
	R55111978	002	1
4.506.0150	R55110687	003	1
4.507.0308	R55092234	005	1
4.507.0522	R55111309	011	1
4.507.0659	R55111309	009	1
4.507.0677	R55111309	010	1
4.507.0699	R55111927	009	1
4.507.0706	R55111309	005	1
4.507.0708	R55111894	003	1
4.507.0709	R55111891	003	2
4.507.0713	R55111886	002	1
4.507.0793	R55111922	008	2
4.507.0845	R55111890	003	2
4.507.0854	R55111928	002	1
4.507.0966	R55111895	003	1
4.507.1018	R55111978	003	1
4.507.1057	R55111895	004	1
4.507.1076	R55111882	002	1
4.507.1170	R55111891	004	1
4.507.1172	R55111891	002	1
4.507.1211	R55111309	007	1
4.507.1212	R55111927	003	1
4.507.1221	R55111895	001	1
4.507.1385	R55111882	003	1
4.507.1463	R55111981	004	1
4.507.1465	R55111981	001	1
4.507.1469	R55092234	010	1
4.507.1478	R55111882	001	1

Codice	Tavola	Pos.	Q.tà
4.507.1482	R55111978	005	1
4.507.1602	R55110939	001	1
4.507.1613	R55092234	009	1
4.508.0163	R55111927	013	1
4.508.0224	R55092234	004	1
4.508.0397	R55111309	006	1
4.508.0477	R55111922	002	1
4.508.0518	R55111927	014	1
4.508.0552	R55111886	001	1
4.508.0621	R55111309	001	1
4.508.0687	R55110939	002	2
4.508.0689	R55111922	010	2
4.508.0738	R55111928	004	2
4.508.0739	R55111922	003	1
4.508.0780	R85270003	001	1
4.508.0803	R55111928	003	2
4.508.0971	R55111890	005	2
4.508.1064	R55111922	014	1
4.508.1323	R55111927	005	3
4.508.1543	R55092234	007	1
4.508.1554	R85270003	003	1
4.508.1652	R55111927	002	1
4.508.1758	R55092234	011	1
4.512.0097	R55111983	001	1
4.608.0106	R55111981	003	4
5.009.0213	R55111309	003	3
5.509.2208	R55111928	001	1
5.509.2234	R55111922	005	1
5.511.0687	R55111922	006	1
5.511.0937	R55111922	013	1
5.511.0939	R55111922	009	1

Codice	Tavola	Pos.	Q.tà
5.511.1309	R55111927	012	1
5.511.1359	R55111474	002	1
5.511.1474	R55111922	011	2
5.511.1529	R85270003	008	1
5.511.1655	R55111927	007	1
5.511.1656	R55111927	001	1
5.511.1882	R55111922	012	1
5.511.1886	R85270003	005	1
5.511.1890	R55111927	011	1
5.511.1891	R55111922	001	1
5.511.1894	R55111927	006	1
5.511.1895	R55111922	004	1
5.511.1978	R55092234	001	1
5.511.1981	R55092234	006	1
5.511.1983	R55092234	003	1
5.511.2178	R85270003	002	1
5.511.2201	R55112238	001	1
5.511.2238	R85270003	004	1
5.511.2268	R85270003	007	1
5.513.0132	R55111890	004	1
5.513.0133	R55111890	001	1
5.513.0134	R55111890	002	1
5.513.0299	R55111882	005	1
7.503.0138	R55111309	002	1
7.504.0219	R85270003	006	1
7.505.0029	R85270003	009	2