



SCL FREE EVO 50B CBT + 2XSPIRALCELL -GR.CH./GR.SC.- -LAVOR-

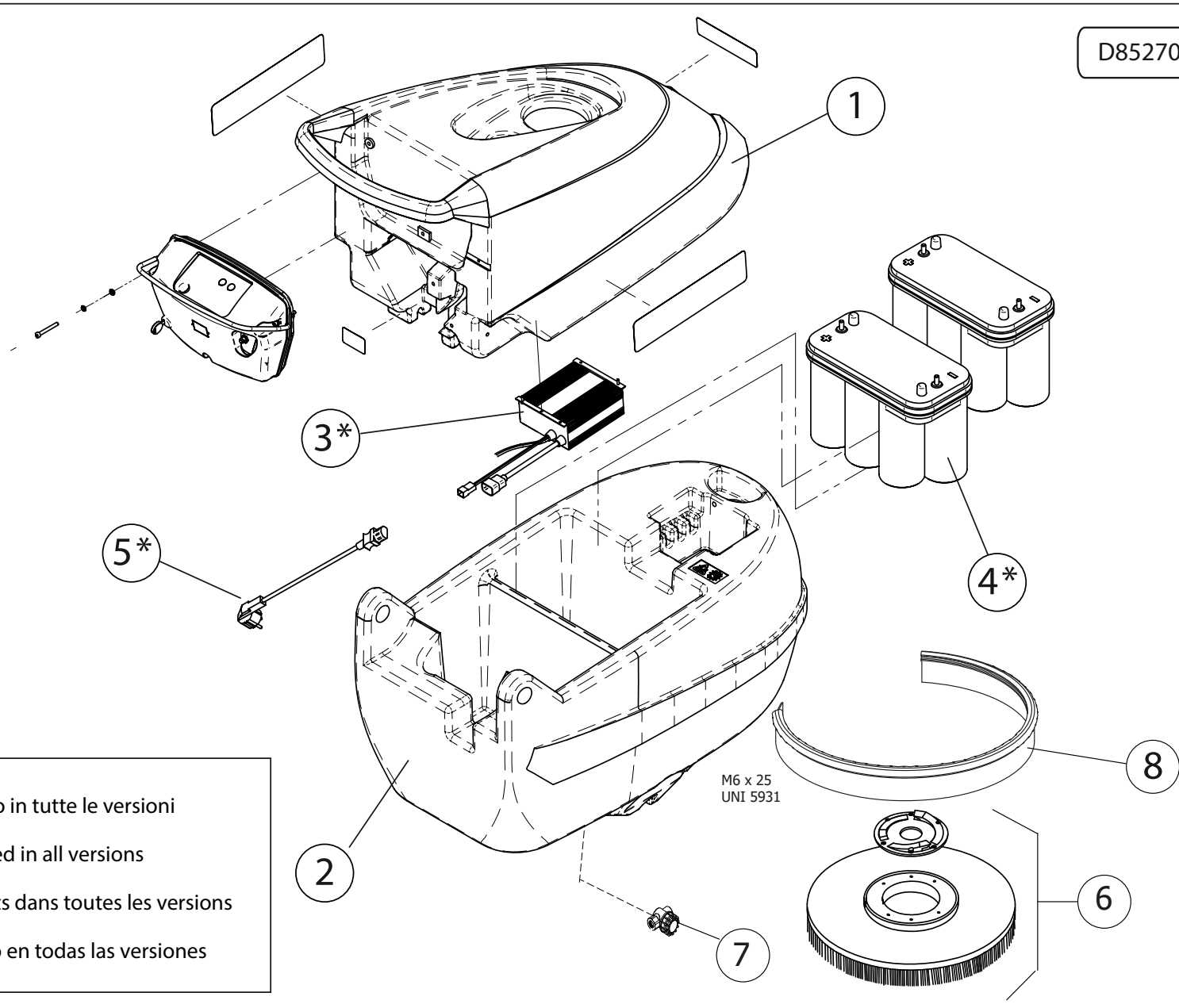
Filtri: validità 18/06/2023

18/06/2023

8.527.0010 - SCL FREE EVO 50B CBT + 2XSPIRALCELL -GR.CH./GR.SC.- -LAVOR-.....	3
R85270010 - SCL FREE EVO 50B CBT + 2XSPIRALCELL -GR.CH./GR.SC.- -LAVOR-.....	4
R55111886 - ASSIEME COPERCHIO FREE.....	6
R55111930 - ASSIEME SERBATOIO INFERIORE+SUPERIORE FREE B+CBT.....	8
R55111920 - ASSIEME SERBATOIO INFERIORE FREE B.....	10
R55092225 - GR.PIATTO SPAZZOLA FREE EVO 50B-BT PIATTO MAG.C/ELETTROV. BI.....	12
R55111978 - ASSIEME ASSE CARRUCOLA FREE.....	14
R55111981 - ASSIEME PIATTO + OMEGA FREE.....	16
R55111982 - ASSIEME ELETTROVALVOLA FREE BATTERIA.....	18
R55110687 - ASSIEME RUBINETTO COMPACT FREE /NOX.....	20
R55111474 - ASSIEME RUOTA PIVOTANTE FREE/SWIFT.....	22
R55111891 - ASSIEME COMANDO ACQUA FREE.....	24
R55111895 - ASSIEME MOLLA TRAZIONE PIATTO FREE/SWIFT.....	26
R55110939 - ASSIEME ASSALE NON TRAZIONATO FREE/SWIFT.....	28
R55111882 - ASSIEME SUPPORTO SQUEEGEE FREE/SWIFT EVO.....	30
R55111923 - ASSIEME SERBATOIO SUPERIORE FREE B+CBT.....	32
R55110672 - SCATOLA ELETTRICA CABLATA B (FREE EVO).....	34
R55111655 - ASSIEME TUBO DI SCARICO C/TAPPO E FASCETTA.....	36
R55111890 - ASSIEME LEVE ALZA PIATTO/SQUEEGEE FREE.....	38
R55111894 - ASSIEME CARRUCOLA FREE.....	40
R55111896 - ASSIEME STAFFA C/CAVO SPINA ANDERSON FREE.....	42
R55111898 - ASSIEME MOTORE ASPIRAZIONE FREE BATTERIA.....	44
R55112238 - ASSIEME SPAZZ. Y21B MOD PP0,6 D483.....	46
Indice componenti.....	48

Pos.	Codice	Descrizione
.	R85270010	SCL FREE EVO 50B CBT + 2XSPIRALCELL -GR.CH./GR.SC.- -LAVOR-

D85270001/01



* = Non incluso in tutte le versioni
* = Not included in all versions
* = Pas présents dans toutes les versions
* = No incluido en todas las versiones

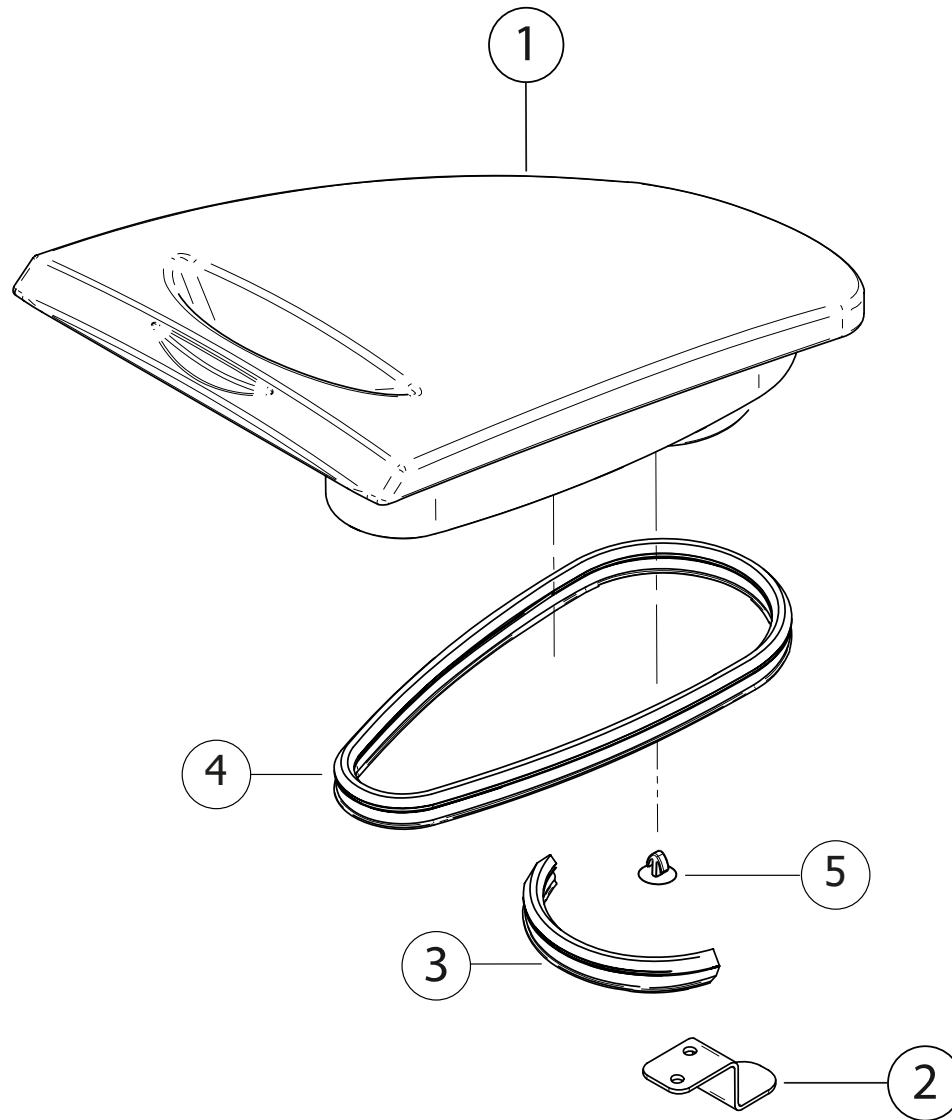
SCL FREE EVO 50B CBT + 2XSPIRALCELL -GR.CH./GR.SC.- -LAVOR- - Filtri: validità 18/06/2023

R85270010 - SCL FREE EVO 50B CBT + 2XSPIRALCELL -GR.CH./GR.SC.- -LAVOR-

Validità: dal 11/01/2013 al 31/12/9999

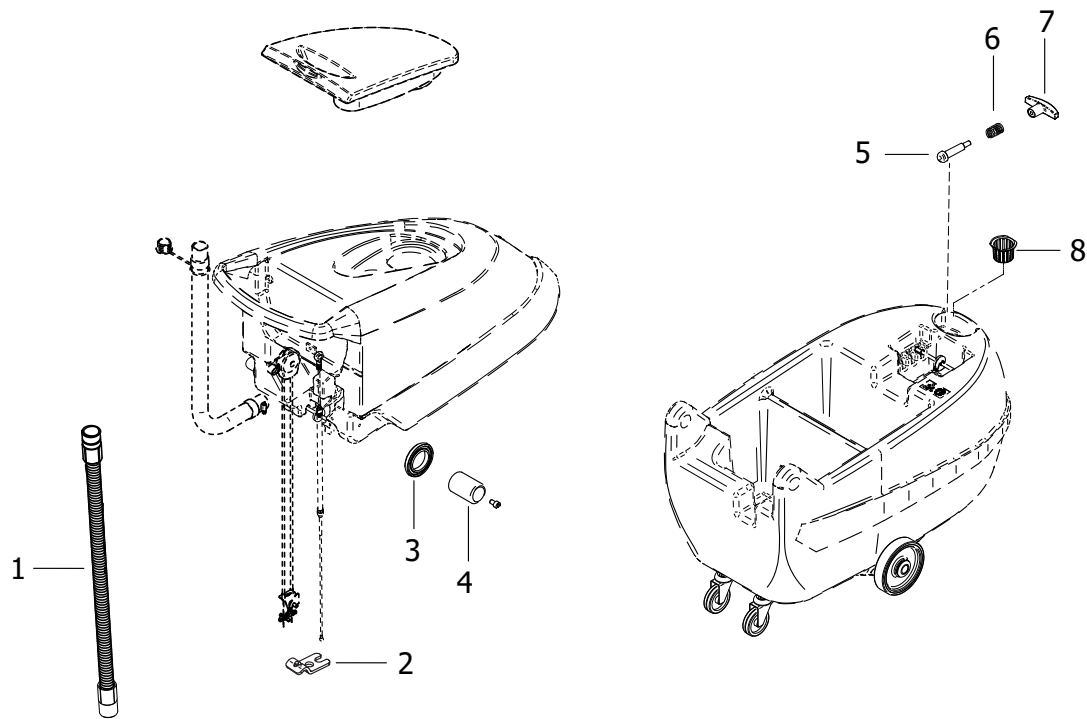


Pos.	Codice	Sostituito da	Q.tà	Acquistabile	Q.tà min.	Per manuten.	Descrizione
.	R55111886		1	No			ASSIEME COPERCHIO FREE
.	R55111930		1	No			ASSIEME SERBATOIO INFERIORE+SUPERIORE FREE B+CBT
.	R55112238		1	No			ASSIEME SPAZZ. Y21B MOD PP0,6 D483
005	0.108.0025		1	Si	1	EXT	CAVO ALIM. CARICABAT. ON-BOARD SPINA SCHUKO EU
006	5.511.2238		1	Si	1	ORD	ASSIEME SPAZZ. Y21B MOD PP0,6 D483
008	4.508.1554		1	Si	1	EXT	BOOMPER PER PIATTO FREE/SWIFT EVO L=1470 H=30



Pos.	Codice	Sostituito da	Q.tà	Acquistabile	Q.tà min.	Per manuten.	Descrizione
001	4.508.0552		1	Si	1		COPERCHIO SERBATOIO RECUPERO FREE GRIGIO SCURO RAL.7021
002	4.507.0713		1	Si	1		STAFFA SOSTEGNO COPERCHIO ASPIRAZIONE -FREE-
003	3.099.1854		0.17	Si	1		PROFILO CO-ESTRUSO EPDM IN METRATURA (40640)
004	3.099.1854		0.78	Si	1		PROFILO CO-ESTRUSO EPDM IN METRATURA (40640)
005	3.099.0647		1	Si	1		BOTTONE PANDA

D55111930/01



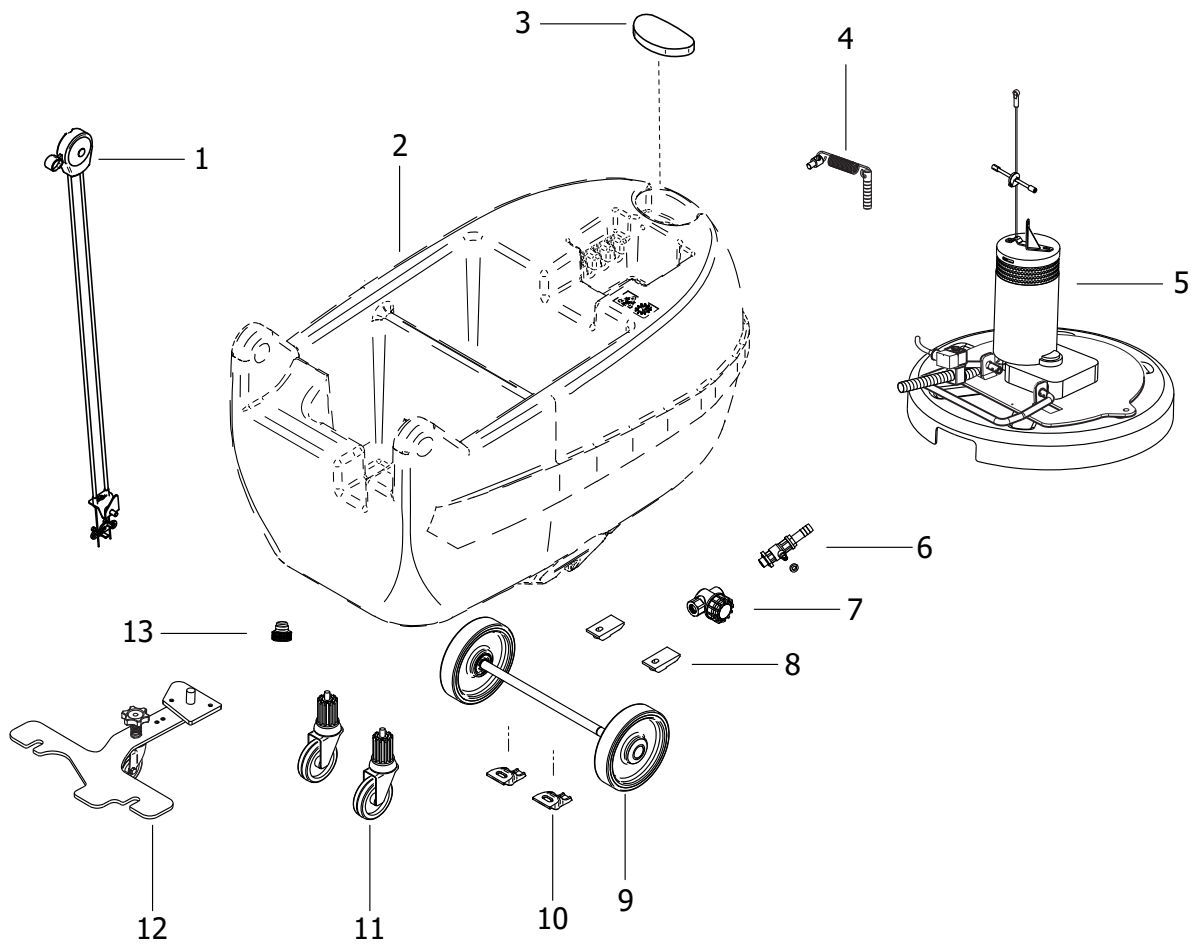
SCL FREE EVO 50B CBT + 2XSPIRALCELL -GR.CH./GR.SC.- -LAVOR- - Filtri: validità 18/06/2023

R55111930 - ASSIEME SERBATOIO INFERIORE+SUPERIORE FREE B+CBT

Validità: dal 04/04/2018 al 31/12/9999

Pos.	Codice	Sostituito da	Q.tà	Acquistabile	Q.tà min.	Per manuten.	Descrizione
.	R55111920		1	No			ASSIEME SERBATOIO INFERIORE FREE B
.	R55111923		1	No			ASSIEME SERBATOIO SUPERIORE FREE B+CBT
001	5.509.2208		1	Si	1	EXT	ASSIEME TUBO ASPIRAZIONE COMPACT free C/MANICOTTI
002	4.507.0854		1	Si	1		STAFFA PER FILO ALZASQUEEGE
003	4.508.0803		2	Si	1		DISTANZIALE ROTAZIONE SERBATOI
004	4.508.0738		2	Si	1		CANOTTO ROTAZIONE SERBATOI
005	4.507.0701		1	Si	1		PERNO BLOCCAGGIO SERBATOI
006	4.507.0707		1	Si	1		MOLLA X BLOCCAGGIO SERBATOIO
007	3.099.0307		1	Si	1		MANIGLIA PER TIRANTE COL.NERO MODELLO MT/58/FFC-M6
008	4.508.1064		1	Si	1	ORD	FILTRO SERBATOIO DETERGENTE SWIFT/FLICK

D55111920/01



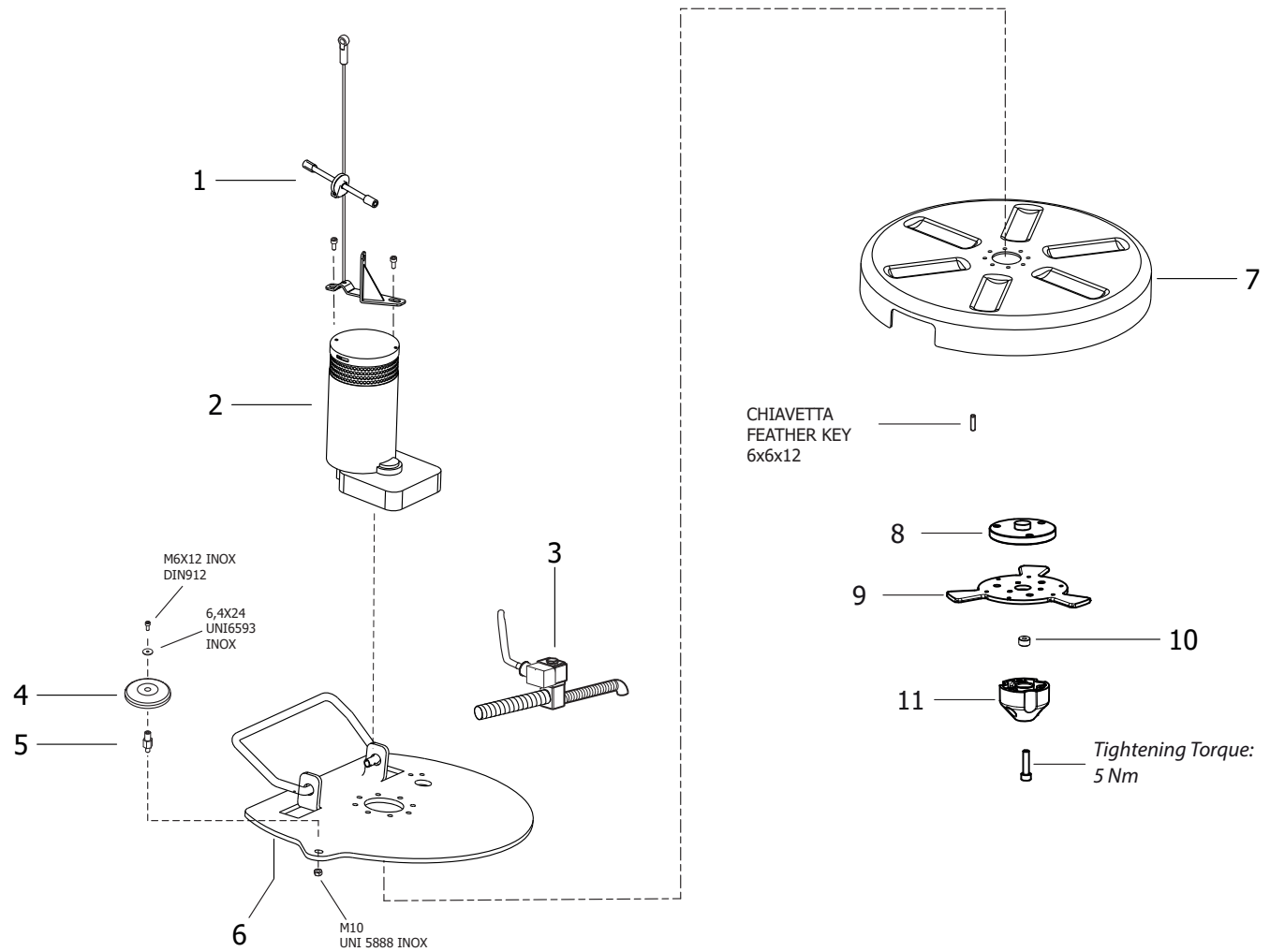
SCL FREE EVO 50B CBT + 2XSPIRALCELL -GR.CH./GR.SC.- -LAVOR- - Filtri: validità 18/06/2023

R55111920 - ASSIEME SERBATOIO INFERIORE FREE B

Validità: dal 16/10/2017 al 31/12/9999

Pos.	Codice	Sostituito da	Q.tà	Acquistabile	Q.tà min.	Per manuten.	Descrizione
.	R55092225		1	No			GR.PIATTO SPAZZOLA FREE EVO 50B-BT PIATTO MAG.C/ELETTROV. BI
.	R55110687		1	No			ASSIEME RUBINETTO COMPACT FREE /NOX
.	R55111474		1	No			ASSIEME RUOTA PIVOTANTE FREE/SWIFT
.	R55111891		1	No			ASSIEME COMANDO ACQUA FREE
.	R55111895		1	No			ASSIEME MOLLA TRAZIONE PIATTO FREE/SWIFT
..	R55110939		1	No			ASSIEME ASSALE NON TRAZIONATO FREE/SWIFT
...	R55111882		1	No			ASSIEME SUPPORTO SQUEGEE FREE/SWIFT EVO
001	5.511.1891		1	Si	1		ASSIEME COMANDO ACQUA FREE
002	4.508.0477		1	Si	1		SERBATOIO INFERIORE SOLUZIONE SWIFT/FREE GRIGIO SCURO RAL.7021
003	4.508.0739		1	Si	1		SPUGNA DI FILTRAGGIO
004	5.511.1895		1	Si	1		ASSIEME MOLLA TRAZIONE PIATTO FREE/SWIFT
005	5.509.2225		1	Si	1		GR.PIATTO SPAZZOLA FREE EVO 50B-BT PIATTO MAG.C/ELETTROV. BI
006	5.511.0687		1	Si	1		ASSIEME RUBINETTO COMPACT FREE /NOX
007	3.102.0026		1	Si	1	ORD	FILTRO ACQUA SENZA REGOLATORE FLUSSO PORTAG.-PORTAG. D.15
008	4.507.0793		2	Si	1		PIASTRINA SOSTEGNO LEVA
009	5.511.0939		1	Si	1		ASSIEME ASSALE NON TRAZIONATO FREE/SWIFT
010	4.508.0689		2	Si	1		ASSE FISSAGGIO RUOTE
011	5.511.1474		2	Si	1		ASSIEME RUOTA PIVOTANTE FREE/SWIFT
012	5.511.1882		1	Si	1		ASSIEME SUPPORTO SQUEGEE FREE/SWIFT EVO
013	5.511.0937		1	Si	1	EXT	ASSIEME TAPPO SCARICO SERBATOIO C/OR FREE/SWIFT

D55092225/01



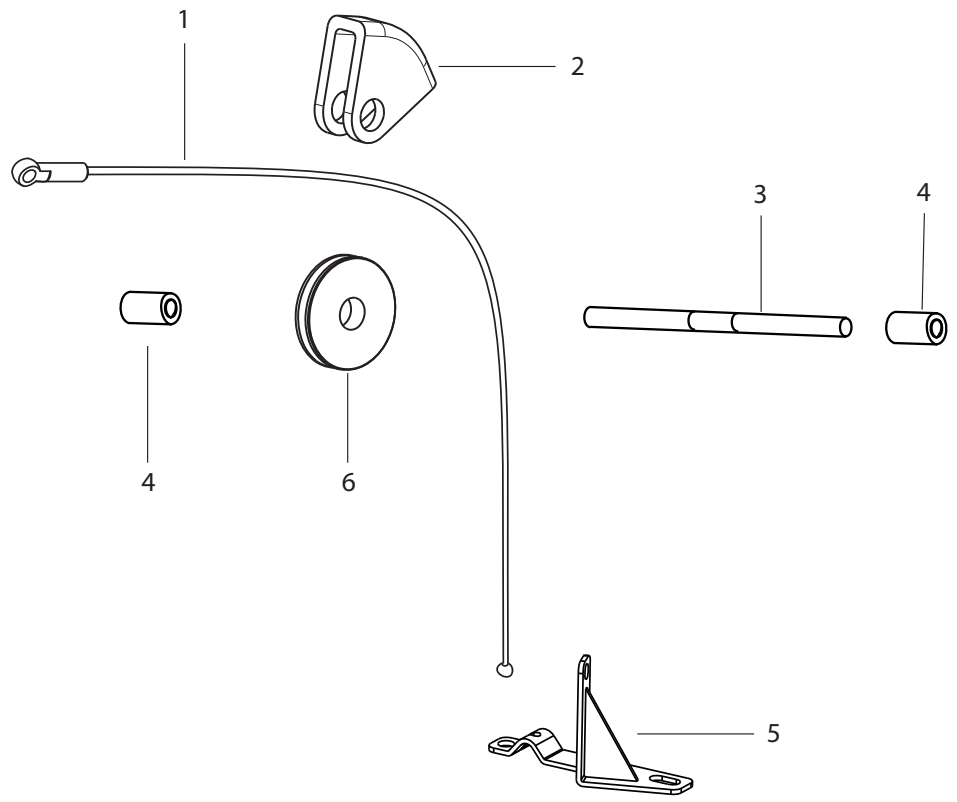
SCL FREE EVO 50B CBT + 2XSPIRALCELL -GR.CH./GR.SC.- -LAVOR- - Filtri: validità 18/06/2023

R55092225 - GR.PIATTO SPAZZOLA FREE EVO 50B-BT PIATTO MAG.C/ELETTROV. BI

Validità: dal 20/05/2022 al 31/12/9999

Pos.	Codice	Sostituito da	Q.tà	Acquistabile	Q.tà min.	Per manuten.	Descrizione
.	R55111978		1	No			ASSIEME ASSE CARRUCOLA FREE
.	R55111981		1	No			ASSIEME PIATTO + OMEGA FREE
.	R55111982		1	No			ASSIEME ELETTROVALVOLA FREE BATTERIA
001	5.511.1978		1	Si	1		ASSIEME ASSE CARRUCOLA FREE
002	5.511.1977		1	Si	1		ASSIEME MOTORIDUTTORE FREE BATTERIA
003	5.511.1982		1	Si	1		ASSIEME ELETTROVALVOLA FREE BATTERIA
004	4.508.0224		1	Si	1	EXT	RUOTA DI PROTEZIONE D.110 -NERO-
005	4.507.0308		1	Si	1		SUPPORTO RUOTA PARACOLPI
006	5.511.1981		1	Si	1		ASSIEME PIATTO + OMEGA FREE
007	4.508.1543		1	Si	1		COPERCHIO SPAZZOLA 50cm (INIEZ.) FREE EVO
008	4.507.1470		1	Si	1		DISCO CENTRAGGIO PER FLANGIA INN. SPAZZOLA
009	4.507.1613		1	Si	1		INNESTO SPAZZOLA PER FISSAGGIO C/PRESSORI
010	4.507.1469		1	Si	1		BOCCOLA PER SEMISFERA CENTRAGGIO INN.SPAZZOLA
011	4.508.1758		1	Si	1		CENTRAGGIO CONICO INNESTO SPAZZOLA CON VITE CENTRALE

D55111978/01



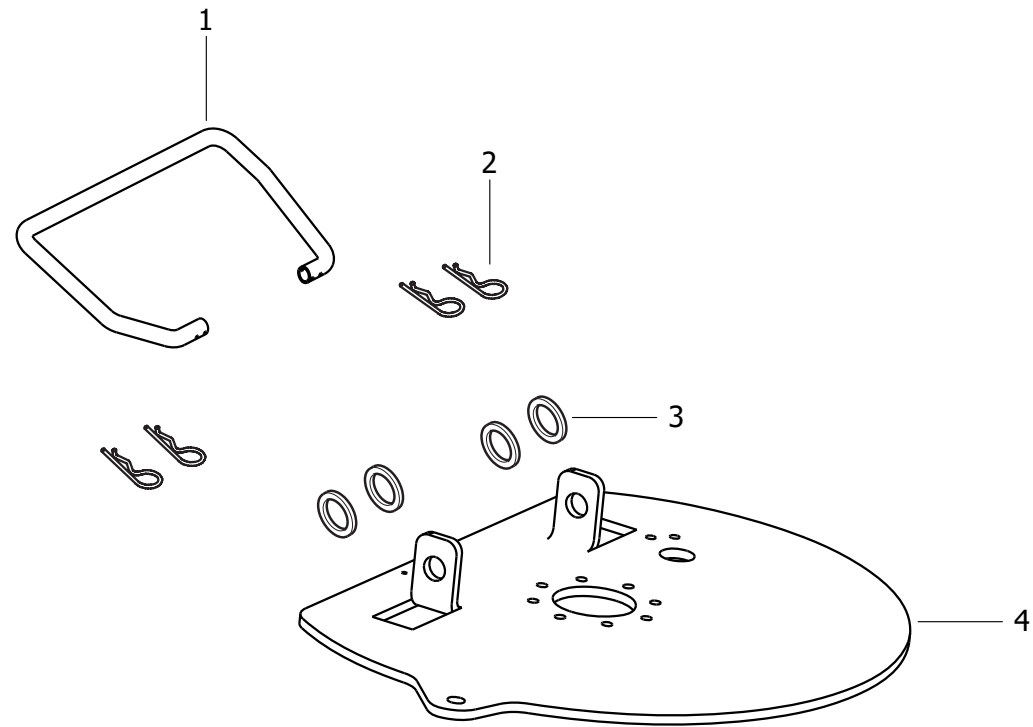
SCL FREE EVO 50B CBT + 2XSPIRALCELL -GR.CH./GR.SC.- -LAVOR- - Filtri: validità 18/06/2023

R55111978 - ASSIEME ASSE CARRUCOLA FREE

Validità: dal 24/11/2021 al 31/12/9999

Pos.	Codice	Sostituito da	Q.tà	Acquistabile	Q.tà min.	Per manuten.	Descrizione
001	3.099.1730		1	Si	1	EXT	CAVO FISSO SOLLEVAMENTO PIATTO FREE EVO BATT. C/BARILOTTO
002	4.506.0142		1	Si	1		FORCELLA DELLA CARRUCOLA
003	4.507.1018		1	Si	1		ASSE CARRUCOLA SOLLEV. PIATTO
004	3.099.1160		0.027	Si	1		TUBO IN GOMMA D.13 x d.7.5 1m
005	4.507.1482		1	Si	1		STAFFA MOTORE PER FILO ALZA PIATTO SPAZZ. FREE EVO
006	4.506.0141		1	Si	1		PULEGGIA DI RINVIO CAVO ALZA SQG

D55111981/01



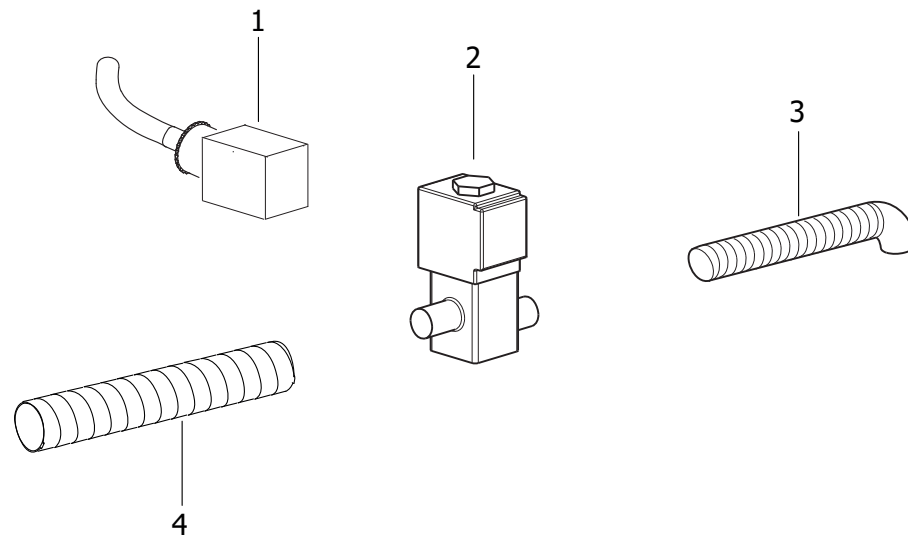
SCL FREE EVO 50B CBT + 2XSPIRALCELL -GR.CH./GR.SC.- -LAVOR- - Filtri: validità 18/06/2023

R55111981 - ASSIEME PIATTO + OMEGA FREE

Validità: dal 24/11/2021 al 31/12/9999

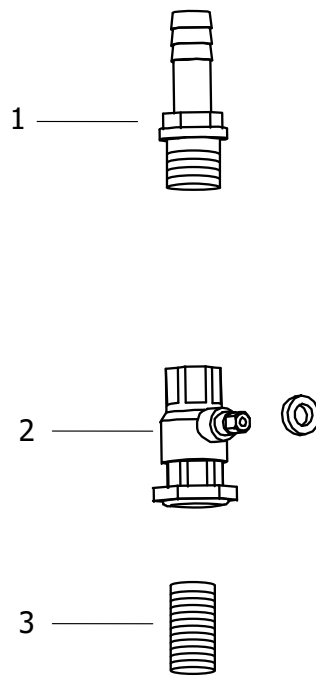
Pos.	Codice	Sostituito da	Q.tà	Acquistabile	Q.tà min.	Per manuten.	Descrizione
001	4.507.1465		1	Si	1		BARRA OMEGA PIATTO SPAZZOLA FREE EVO
002	3.099.1377		4	Si	1		COPIGLIA 2.5X25 UNI 1336 ZINCATA BIANCA
003	4.608.0106		4	Si	1		ANELLO ANTIESTR. (X TENUTE 15x 24x5) X TEST.OTT'99
004	4.507.1463		1	Si	1		PIATTO PER FREE EVO

D55111982/01



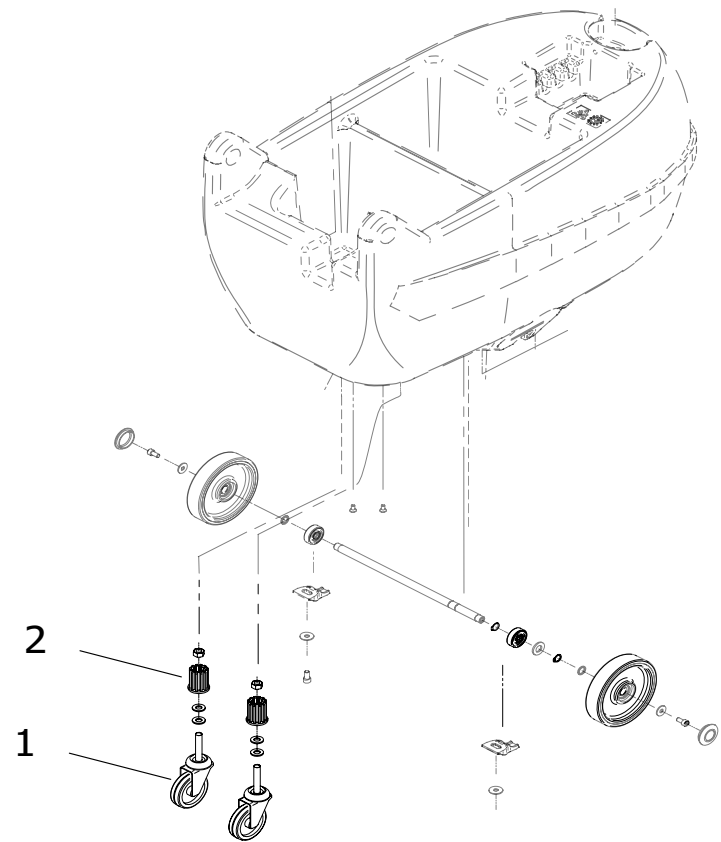
Pos.	Codice	Sostituito da	Q.tà	Acquistabile	Q.tà min.	Per manuten.	Descrizione
001	4.512.0071		1	Si	1		CABLAGGIO ELETTROVALVOLE 24 V
002	3.412.0044		1	Si	1	EXT	ELETTROVALVOLA COMPLETA DI BOBINA NC 24V DC (D161PS8-201)
003	3.099.0336		0.2	Si	1		MATASSA ARMONVILLE HNA Di=13 Sp=3.2 - 1 M X ACQUA CHIARA
004	3.099.0336		0.45	Si	1		MATASSA ARMONVILLE HNA Di=13 Sp=3.2 - 1 M X ACQUA CHIARA

D55110687/01



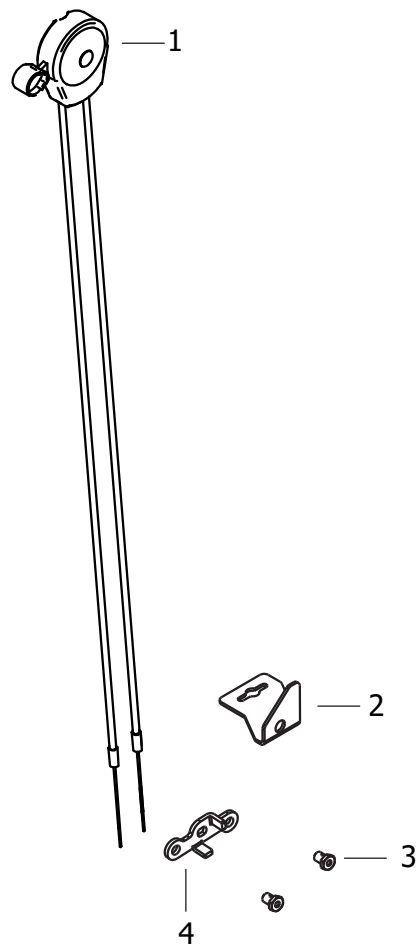
Pos.	Codice	Sostituito da	Q.tà	Acquistabile	Q.tà min.	Per manuten.	Descrizione
001	3.100.0339		1	Si	1		RACCORDO PORTAGOMMA G3/8 D16
002	3.099.0868		1	Si	1		VALVOLA A SFERA DA 3/8
003	4.506.0150		1	Si	1		TUBETTO FILETTATO G 3/8

D55110004/01



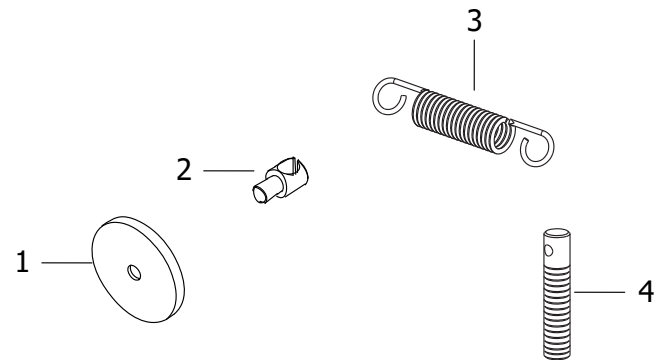
Pos.	Codice	Sostituito da	Q.tà	Acquistabile	Q.tà min.	Per manuten.	Descrizione
001	3.006.0128		1	Si	1	EXT	RUOTA PIV. D.80 POLIURETANO 98 SHA GR. TEL.INOX+VITE M12X80
002	5.511.1359		1	Si	1		ASSIEME SUPPORTO RUOTA PIVOT

D55111891/01



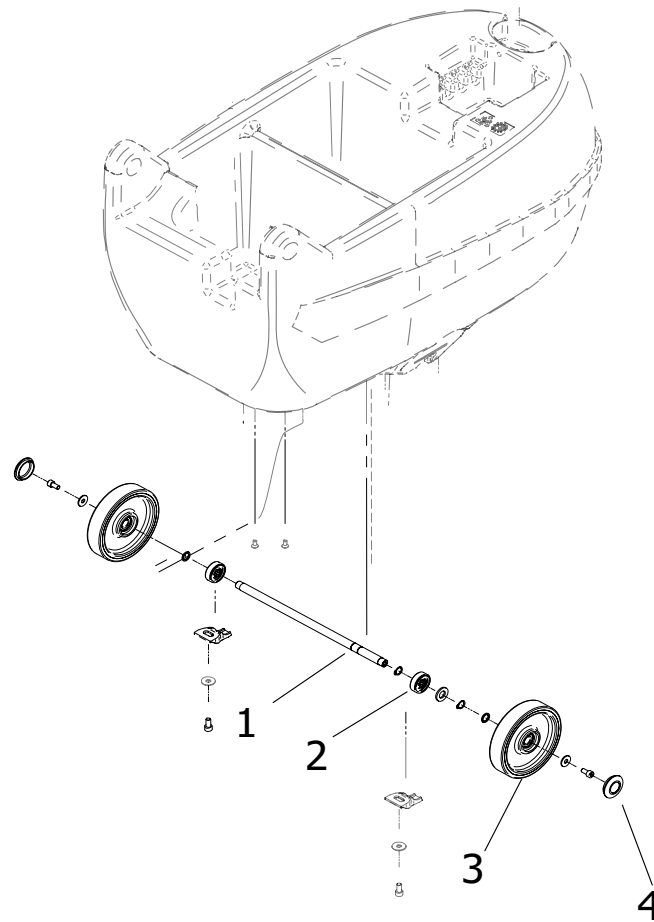
Pos.	Codice	Sostituito da	Q.tà	Acquistabile	Q.tà min.	Per manuten.	Descrizione
001	3.099.1249		1	Si	1	EXT	COMANDO ACQUA COMPLETO
002	4.507.1172		1	Si	1		SUPPORTO INFERIORE X RUBINETTO 2 CAVI
003	4.507.0709		2	Si	1		PERNO BLOCCAFILO RUBINETTO
004	4.507.1170		1	Si	1		LEVA X RUBINETTO 2 CAVI

D55111895/01



Pos.	Codice	Sostituito da	Q.tà	Acquistabile	Q.tà min.	Per manuten.	Descrizione
001	4.507.1221		1	Si	1		ROSETTA SPECIALE D40M60S2.2
002	4.506.0034		1	Si	1		PERNO AGGANCIAMENTO MOLLA
003	4.507.0966		1	Si	1		MOLLA TRAZIONE PIATTO SPAZZOLA
004	4.507.1057		1	Si	1		PERNO REGISTRO ASTA PIATT. SP.

D55110003/01



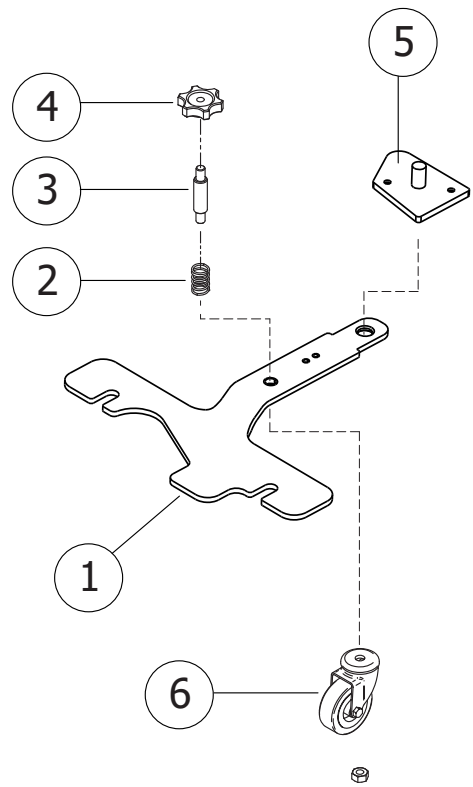
SCL FREE EVO 50B CBT + 2XSPIRALCELL -GR.CH./GR.SC.- -LAVOR- - Filtri: validità 18/06/2023

R55110939 - ASSIEME ASSALE NON TRAZIONATO FREE/SWIFT

Validità: dal 08/01/2018 al 31/12/9999

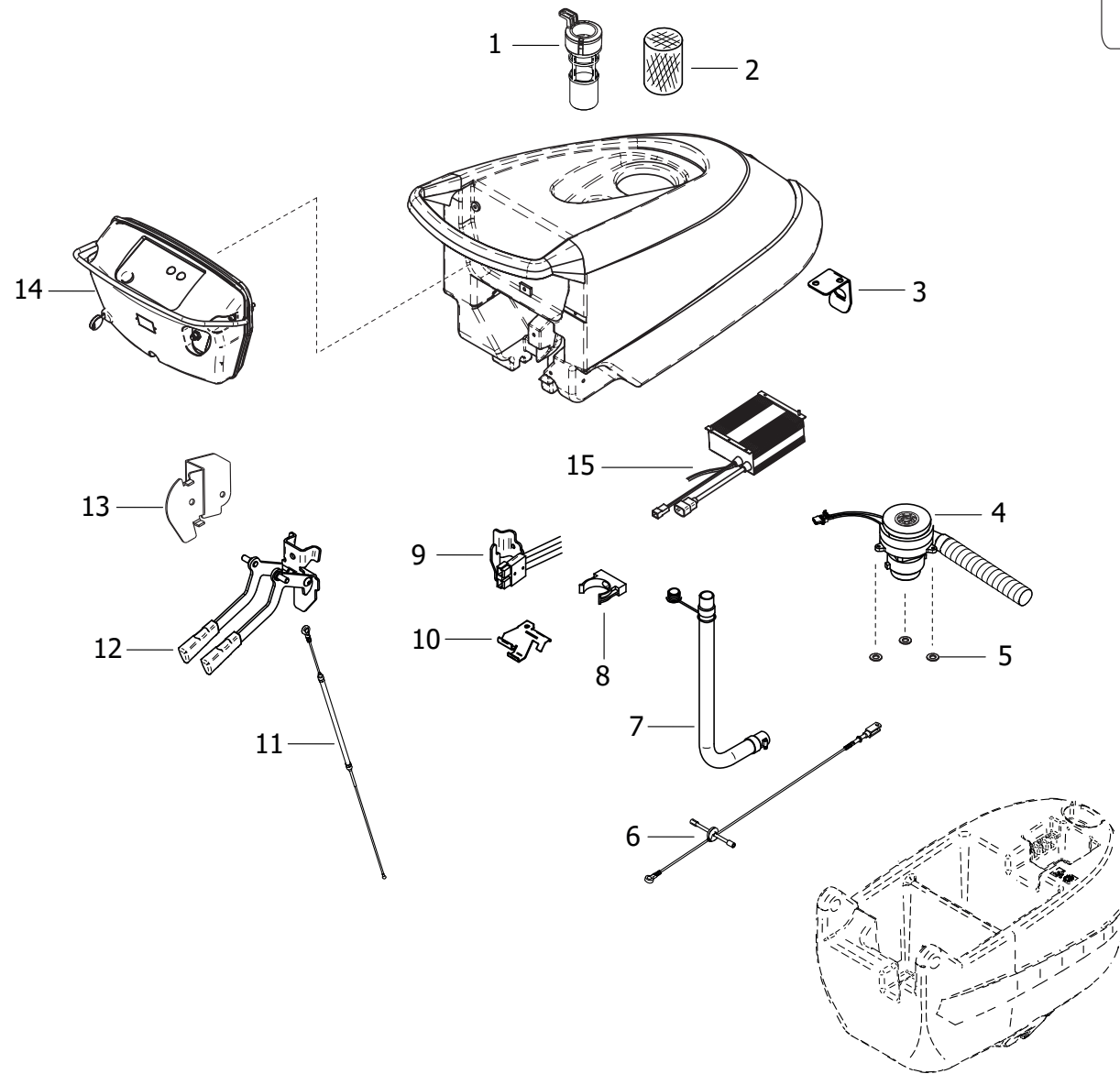
Pos.	Codice	Sostituito da	Q.tà	Acquistabile	Q.tà min.	Per manuten.	Descrizione
001	4.507.1602		1	Si	1		ASSALE RUOTE C/DOPPIO CUSCINETTO FREE/SWIFT
002	4.508.0687		2	Si	1		SUPPORTO ASSALE
003	3.006.0178		2	Si	1	EXT	RUOTA D.160 C/DOPPIO CUSCINETTO FREE/SWIFT
004	3.099.1066		2	Si	1		TAPPO COPRIMOZZO GRIGIO G-48 PER RUOTA DIAMETRO 16 POLIURET

D55111882/01



Pos.	Codice	Sostituito da	Q.tà	Acquistabile	Q.tà min.	Per manuten.	Descrizione
001	4.507.1478		1	Si	1		SUPPORTO SQUEGEE MOBILE FREE EVO
002	4.507.1076		1	Si	1		MOLLA A COMPRESSIONE REGISTRO
003	4.507.1385		1	Si	1		PERNO REGISTRO SQG ALCOR-SPEED
004	3.099.1189		1	Si	1		RONDELLA LOBATA D.50 M8 H8 ROSSO COD16
005	5.513.0299		1	Si	1		PERNO SUPPORTO SQUEGEE FREE EVO
006	3.006.0076		1	Si	1	EXT	RUOTA PIVOTTANTE SUPPORTO SQUE GEE D.50 FORO PASSANTE D.8

D55111923/03



SCL FREE EVO 50B CBT + 2XSPIRALCELL -GR.CH./GR.SC.- -LAVOR- - Filtri: validità 18/06/2023

R55111923 - ASSIEME SERBATOIO SUPERIORE FREE B+CBT

Validità: dal 16/10/2017 al 31/12/9999

Pos.	Codice	Sostituito da	Q.tà	Acquistabile	Q.tà min.	Per manuten.	Descrizione
.	R55110672		1	No			SCATOLA ELETTRICA CABLATA B (FREE EVO)
.	R55111655		1	No			ASSIEME TUBO DI SCARICO C/TAPPO E FASCETTA
.	R55111890		1	No			ASSIEME LEVE ALZA PIATTO/SQEEGEE FREE
.	R55111894		1	No			ASSIEME CARRUCOLA FREE
..	R55111896		1	No			ASSIEME STAFFA C/CAVO SPINA ANDERSON FREE
...	R55111898		1	No			ASSIEME MOTORE ASPIRAZIONE FREE BATTERIA
001	5.511.1656		1	Si	1		ASSIEME CESTELLO GALLEGGIANTE FREE
002	4.508.1652		1	Si	1		SPUGNA PROTEZ.MOTORE ASPIRAZIONE FREE EVO
003	4.507.0700		1	Si	1		STAFFA BLOCCAGGIO SERBATOI -FR EE-
004	5.511.1898		1	Si	1		ASSIEME MOTORE ASPIRAZIONE FREE BATTERIA
005	4.508.1323		3	Si	1		DISTANZIALE PER MOTORE 37550112
006	5.511.1894		1	Si	1		ASSIEME CARRUCOLA FREE
007	5.511.1655		1	Si	1	EXT	ASSIEME TUBO DI SCARICO C/TAPPO E FASCETTA
008	3.099.0343		1	Si	1		CLIP FERMATUBO Diam.40
009	5.511.1896		1	Si	1		ASSIEME STAFFA C/CAVO SPINA ANDERSON FREE
010	4.507.0699		1	Si	1		PROTEZIONE PER CAVI
011	3.099.1329	5.511.1331	1	Si	1	EXT	CAVO INOX D.2.5x133 L=670 +GUAINA PER SQUEEGEE
012	5.511.1890		1	Si	1		ASSIEME LEVE ALZA PIATTO/SQEEGEE FREE
013	4.507.1174		1	Si	1		LAMIERA PORTA MINIMONEY
014	5.511.0672		1	Si	1		SCATOLA ELETTRICA CABLATA B (FREE EVO)
015	0.108.0042		1	Si	1	EXT	CARICABATTERIA NE286-L 24V 10A

SCL FREE EVO 50B CBT + 2XSPIRALCELL -GR.CH./GR.SC.- -LAVOR- - Filtri: validità 18/06/2023



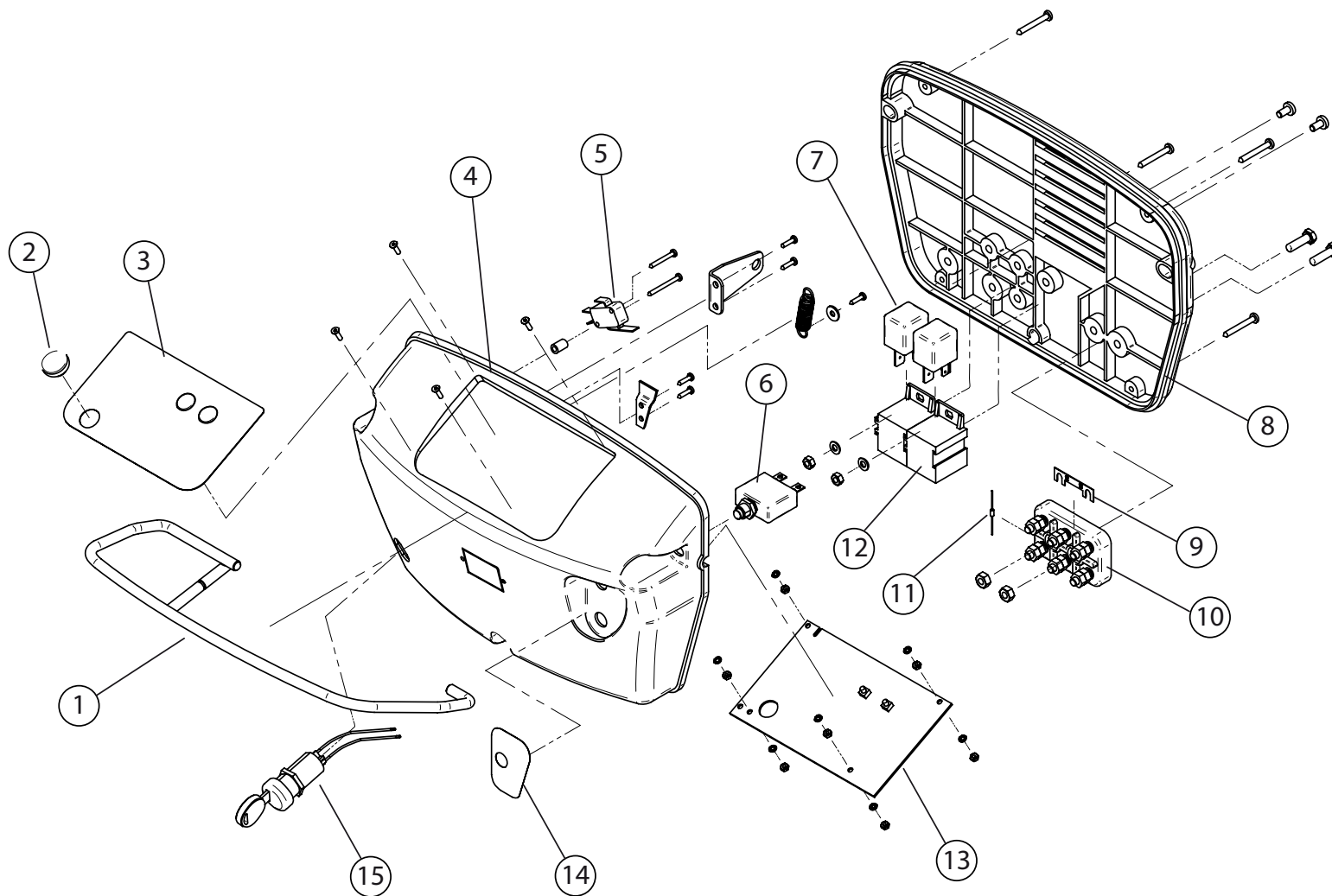
R55111923 - ASSIEME SERBATOIO SUPERIORE FREE B+CBT

Validità: dal 16/10/2017 al 31/12/9999

18/06/2023

Pag. 33 / 49

D55110035/01



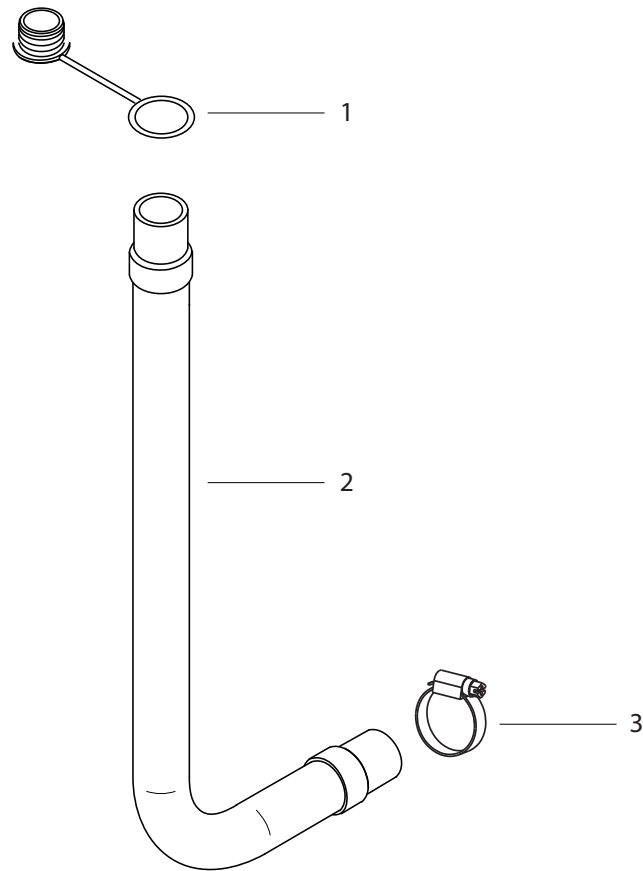
SCL FREE EVO 50B CBT + 2XSPIRALCELL -GR.CH./GR.SC.- -LAVOR- - Filtri: validità 18/06/2023

R55110672 - SCATOLA ELETTRICA CABLATA B (FREE EVO)

Validità: dal 06/04/2016 al 31/12/9999

Pos.	Codice	Sostituito da	Q.tà	Acquistabile	Q.tà min.	Per manuten.	Descrizione
001	4.507.0706		1	Si	1		LEVA PRESENZA UOMO
002	3.099.1529		1	Si	1		TAPPO COPRIFORO D. 20
003	7.503.0132		1	Si	1		AD.COMANDI SCL EASY-R(B)/COMPACT FREE(B) 145x87mm POLIEST.
004	4.508.0396		1	Si	1		COPERCHIO SCATOLA ELETTRICA LAVASCIUGA U.A.T.
005	3.401.0113		1	Si	1	EXT	MICROINTERRUTTORE SXG02-88-J23
006	3.401.0119		1	Si	1	EXT	DISGIUNTORE TERMICO 25A
007	3.402.0017		2	Si	1	EXT	RELE' AUTOMOTIVE CB1AH-24V-70A
008	4.508.0397		1	Si	1		BASE SCATOLA ELETTRICA LAVASCIUGA U.A.T.
009	3.499.0135		1	Si	1	EXT	FUSIBILE A NASTRO DA 60A INTERASSE 30mm
010	6.505.0071		1	Si	1		KIT RICAMBIO MORSETTIERA 34050045 COMPLETA
011	3.499.0276		2	Si	1		DIODO TIPO 1N4007
012	3.410.0022		2	Si	1		ZOCCOLO PORTA RELE'
013	4.515.0002		1	Si	1	EXT	SCHEDA 24V DI CONTROLLO FUNZIONI NO TRAZIONE C/IND.BATTERIA
014	7.503.0131		1	Si	1		AD.VANO DISGIUN. SPAZZ. SCL B/ A9/A5 40,7x56mm POLICARBON.
015	5.511.1841		1	Si	1		KIT BLOCCHETTO CHIAVE CABLATO

D55111655/01



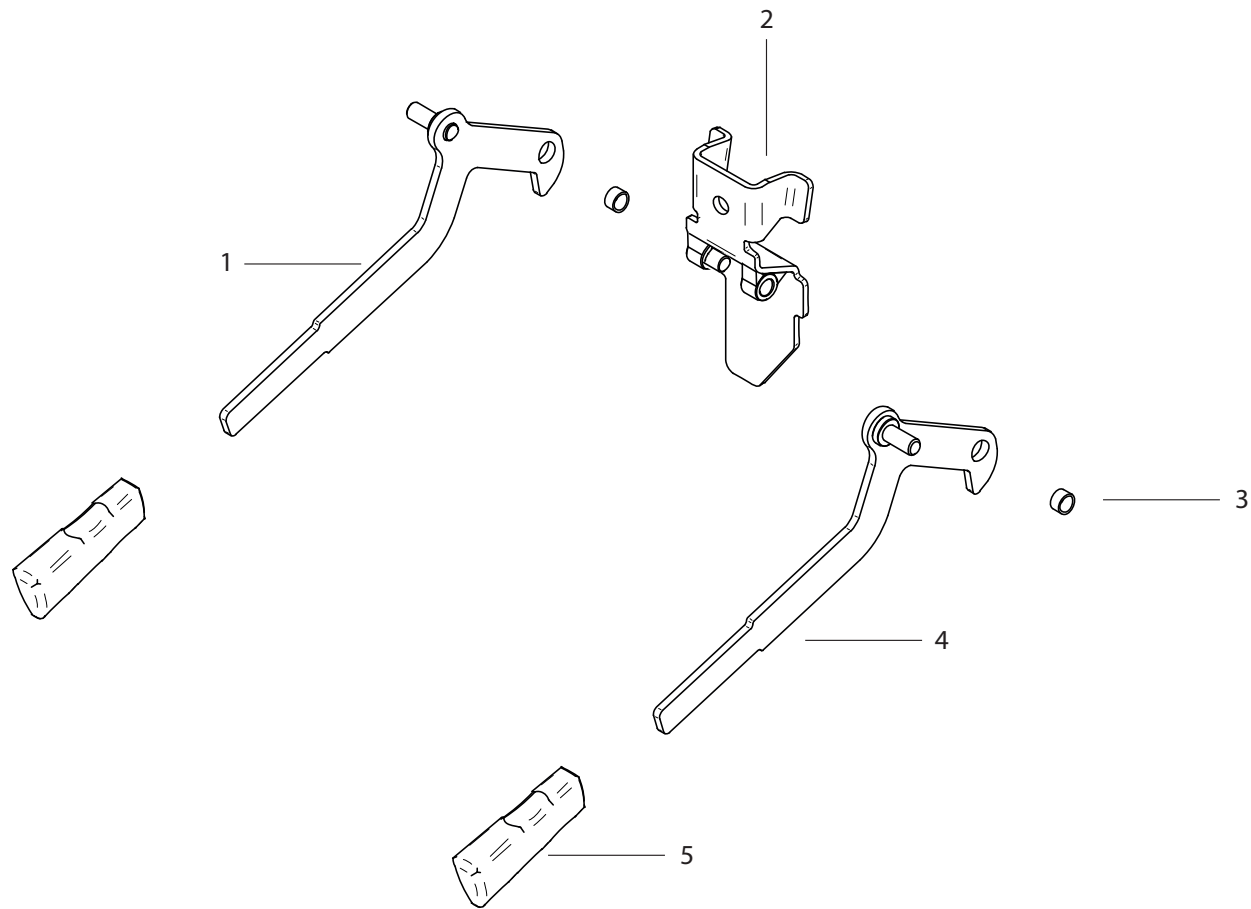
SCL FREE EVO 50B CBT + 2XSPIRALCELL -GR.CH./GR.SC.- -LAVOR- - Filtri: validità 18/06/2023

R55111655 - ASSIEME TUBO DI SCARICO C/TAPPO E FASCETTA

Validità: dal 12/05/2016 al 31/12/9999

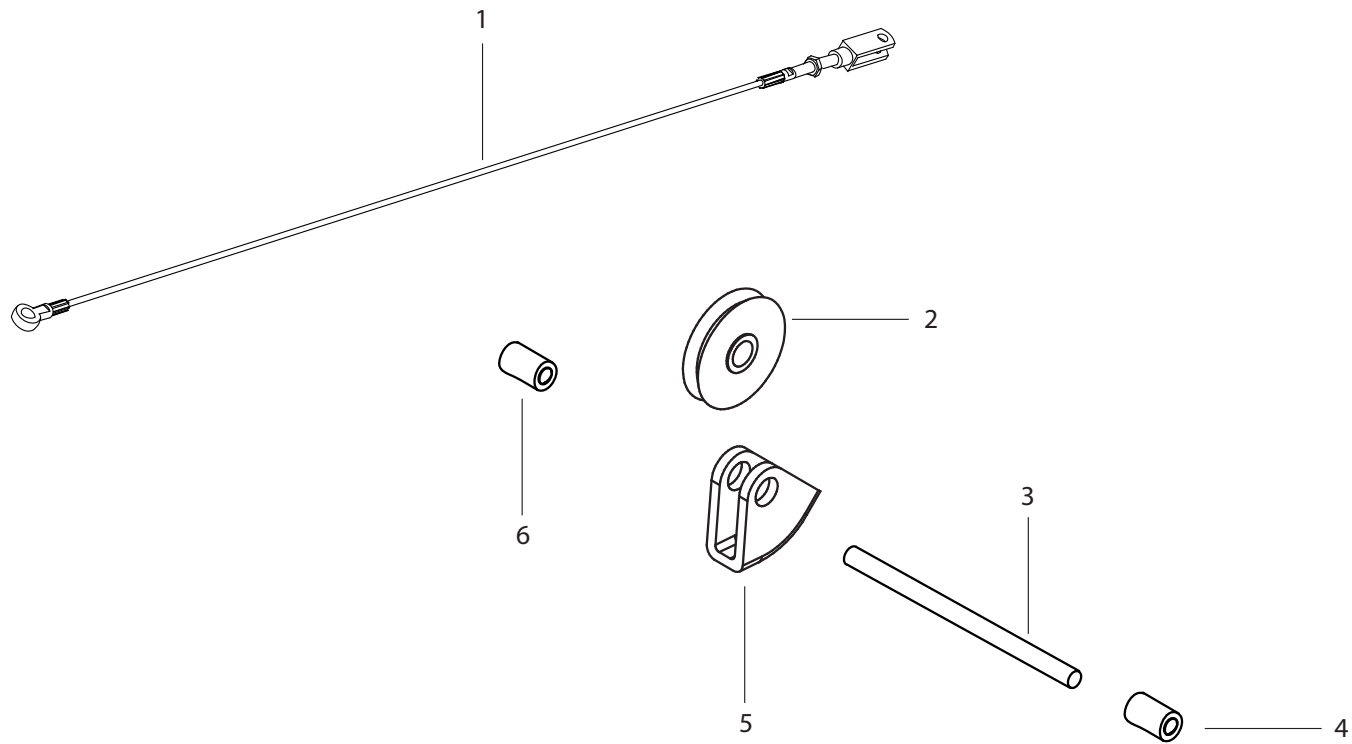
Pos.	Codice	Sostituito da	Q.tà	Acquistabile	Q.tà min.	Per manuten.	Descrizione
001	4.208.0274		1	Si	1	EXT	TAPPO DIAM.32mm PER TUBO SCARICO CON ANELLO DI FERMO
002	3.752.0060		1	Si	1	EXT	TUBO FLEX SCARICO SERBAT.RECUP. D.31.5 L=550
003	3.099.0742		1	Si	1		FASCETTA METALLICA 25-45 FASCIA LARGA 9mm C/VITE A TAGLIO

D55111890/01



Pos.	Codice	Sostituito da	Q.tà	Acquistabile	Q.tà min.	Per manuten.	Descrizione
001	5.513.0133		1	Si	1		ASSIEME LEVA ALZASPAZZOLE CON PERNO
002	5.513.0134		1	Si	1		SUPPORTO LEVE ALZASQUEEGEE/ALZA SPAZZOLE
003	4.507.0845		2	Si	1		DISTANZALE X LEVE D.10x8
004	5.513.0132		1	Si	1		ASSIEME LEVA ALZASQUEEGEE CON PERNO
005	4.508.0971		2	Si	1		IMPUGNATURA SPECIALE LEVE (15X4)

D55111894/01



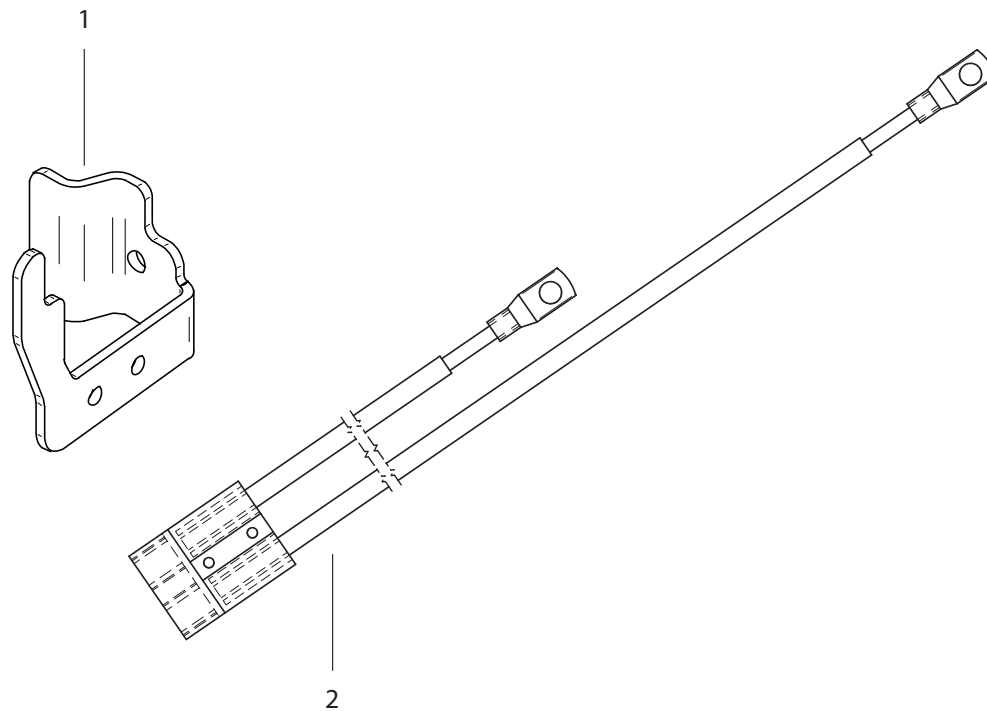
SCL FREE EVO 50B CBT + 2XSPIRALCELL -GR.CH./GR.SC.- -LAVOR- - Filtri: validità 18/06/2023

R55111894 - ASSIEME CARRUCOLA FREE

Validità: dal 06/04/2016 al 31/12/9999

Pos.	Codice	Sostituito da	Q.tà	Acquistabile	Q.tà min.	Per manuten.	Descrizione
001	3.099.0881		1	Si	1		CAVO INOX D.2,5x133 C/TERM.G2/ B4 C/PROTEZ.L=685 X ALZASPAZZ. ESP.C
002	4.506.0141		1	Si	1		PULEGGIA DI RINVIO CAVO ALZA SQG
003	4.507.0708		1	Si	1		PERNO X CARRUCOLA L=118
004	3.099.1010		1	Si	1		TUBO TRATTENIMENTO ASSE SWIFT B L=25
005	4.506.0142		1	Si	1		FORCELLA DELLA CARRUCOLA
006	3.099.1010		1	Si	1		TUBO TRATTENIMENTO ASSE SWIFT B L=25

D55111896/01



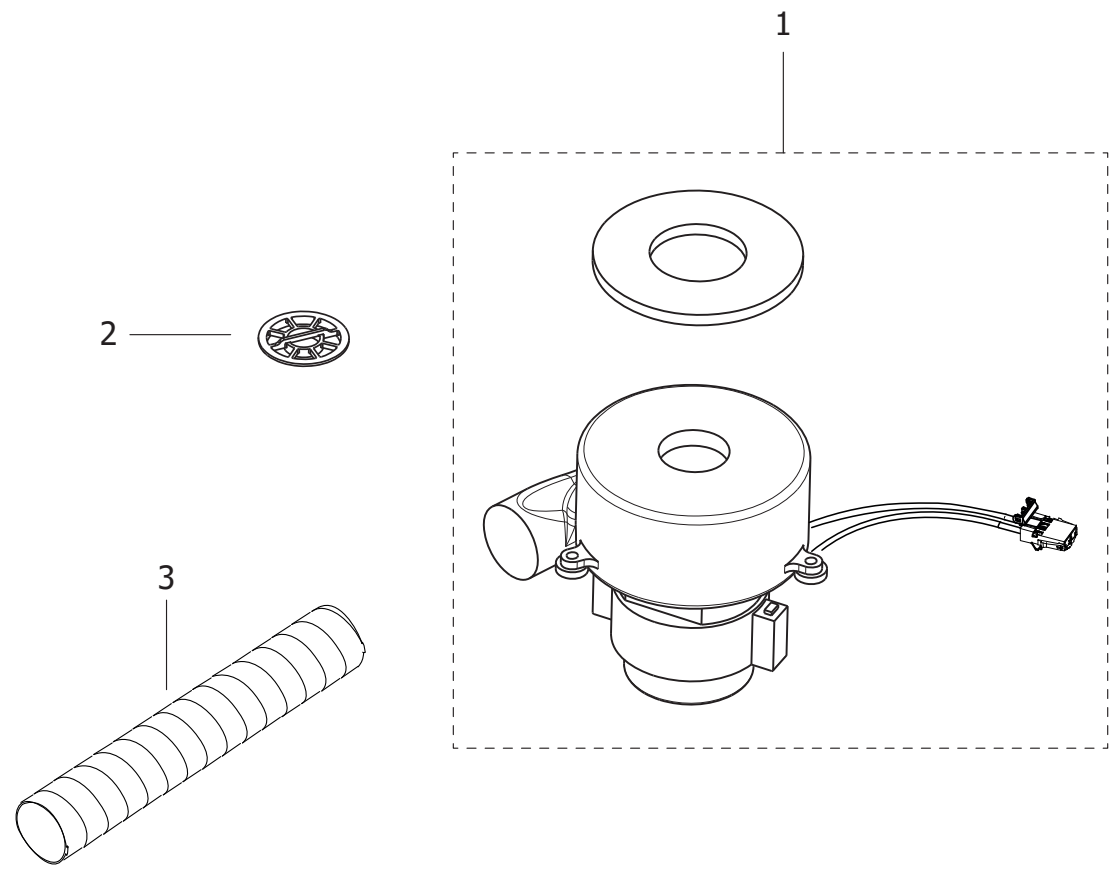
SCL FREE EVO 50B CBT + 2XSPIRALCELL -GR.CH./GR.SC.- -LAVOR- - Filtri: validità 18/06/2023

R55111896 - ASSIEME STAFFA C/CAVO SPINA ANDERSON FREE

Validità: dal 08/01/2018 al 31/12/9999

Pos.	Codice	Sostituito da	Q.tà	Acquistabile	Q.tà min.	Per manuten.	Descrizione
001	4.507.0635		1	Si	1		STAFFA X PRESA ANDERSON
002	5.511.0703		1	Si	1		ASSIEME CAVI COLLEGAMENTO BATTERIA

D55111898/02



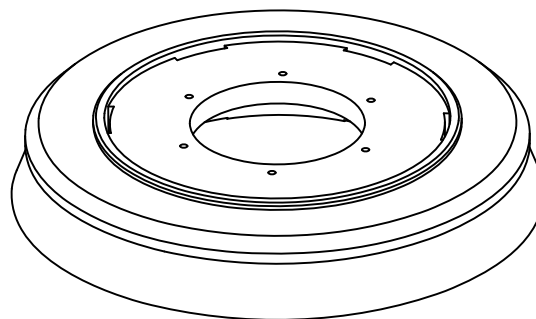
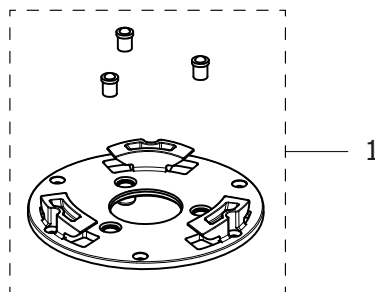
SCL FREE EVO 50B CBT + 2XSPIRALCELL -GR.CH./GR.SC.- -LAVOR- - Filtri: validità 18/06/2023

R55111898 - ASSIEME MOTORE ASPIRAZIONE FREE BATTERIA

Validità: dal 03/12/2020 al 31/12/9999

Pos.	Codice	Sostituito da	Q.tà	Acquistabile	Q.tà min.	Per manuten.	Descrizione
001	6.505.0096		1	Si	1		KIT MOTORE ASPIRAZIONE SWIFT/FREE B E KRON ZERO/XS-R
002	4.508.0518		1	Si	1		PROTEZIONE GIRANTE PER FORI D.44
003	3.099.0347		0.3	Si	1		TUBO A-FLEX PVC-GLASS D.50

D55112238/01



Pos.	Codice	Sostituito da	Q.tà	Acquistabile	Q.tà min.	Per manuten.	Descrizione
001	5.511.2201		1	Si	1		ASSIEME INNESTO SPAZZOLA BIDIREZIONALE CON PRESSORI

Codice	Tavola	Pos.	Q.tà
0.108.0025	R85270010	005	1
0.108.0042	R55111923	015	1
3.006.0076	R55111882	006	1
3.006.0128	R55111474	001	1
3.006.0178	R55110939	003	2
3.099.0307	R55111930	007	1
3.099.0336	R55111982	003	0.2
	R55111982	004	0.45
3.099.0343	R55111923	008	1
3.099.0347	R55111898	003	0.3
3.099.0647	R55111886	005	1
3.099.0742	R55111655	003	1
3.099.0868	R55110687	002	1
3.099.0881	R55111894	001	1
3.099.1010	R55111894	004	1
	R55111894	006	1
3.099.1066	R55110939	004	2
3.099.1160	R55111978	004	0.027
3.099.1189	R55111882	004	1
3.099.1249	R55111891	001	1
3.099.1329	R55111923	011	1
3.099.1377	R55111981	002	4
3.099.1529	R55110672	002	1
3.099.1730	R55111978	001	1
3.099.1854	R55111886	003	0.17
	R55111886	004	0.78
3.100.0339	R55110687	001	1
3.102.0026	R55111920	007	1
3.401.0113	R55110672	005	1
3.401.0119	R55110672	006	1
3.402.0017	R55110672	007	2

Codice	Tavola	Pos.	Q.tà
3.410.0022	R55110672	012	2
3.412.0044	R55111982	002	1
3.499.0135	R55110672	009	1
3.499.0276	R55110672	011	2
3.752.0060	R55111655	002	1
4.208.0274	R55111655	001	1
4.506.0034	R55111895	002	1
4.506.0141	R55111894	002	1
	R55111978	006	1
4.506.0142	R55111894	005	1
	R55111978	002	1
4.506.0150	R55110687	003	1
4.507.0308	R55092225	005	1
4.507.0635	R55111896	001	1
4.507.0699	R55111923	010	1
4.507.0700	R55111923	003	1
4.507.0701	R55111930	005	1
4.507.0706	R55110672	001	1
4.507.0707	R55111930	006	1
4.507.0708	R55111894	003	1
4.507.0709	R55111891	003	2
4.507.0713	R55111886	002	1
4.507.0793	R55111920	008	2
4.507.0845	R55111890	003	2
4.507.0854	R55111930	002	1
4.507.0966	R55111895	003	1
4.507.1018	R55111978	003	1
4.507.1057	R55111895	004	1
4.507.1076	R55111882	002	1
4.507.1170	R55111891	004	1
4.507.1172	R55111891	002	1

Codice	Tavola	Pos.	Q.tà
4.507.1174	R55111923	013	1
4.507.1221	R55111895	001	1
4.507.1385	R55111882	003	1
4.507.1463	R55111981	004	1
4.507.1465	R55111981	001	1
4.507.1469	R55092225	010	1
4.507.1470	R55092225	008	1
4.507.1478	R55111882	001	1
4.507.1482	R55111978	005	1
4.507.1602	R55110939	001	1
4.507.1613	R55092225	009	1
4.508.0224	R55092225	004	1
4.508.0396	R55110672	004	1
4.508.0397	R55110672	008	1
4.508.0477	R55111920	002	1
4.508.0518	R55111898	002	1
4.508.0552	R55111886	001	1
4.508.0687	R55110939	002	2
4.508.0689	R55111920	010	2
4.508.0738	R55111930	004	2
4.508.0739	R55111920	003	1
4.508.0803	R55111930	003	2
4.508.0971	R55111890	005	2
4.508.1064	R55111930	008	1
4.508.1323	R55111923	005	3
4.508.1543	R55092225	007	1
4.508.1554	R85270010	008	1
4.508.1652	R55111923	002	1
4.508.1758	R55092225	011	1
4.512.0071	R55111982	001	1
4.515.0002	R55110672	013	1

Codice	Tavola	Pos.	Q.tà
4.608.0106	R55111981	003	4
5.509.2208	R55111930	001	1
5.509.2225	R55111920	005	1
5.511.0672	R55111923	014	1
5.511.0687	R55111920	006	1
5.511.0703	R55111896	002	1
5.511.0937	R55111920	013	1
5.511.0939	R55111920	009	1
5.511.1359	R55111474	002	1
5.511.1474	R55111920	011	2
5.511.1655	R55111923	007	1
5.511.1656	R55111923	001	1
5.511.1841	R55110672	015	1
5.511.1882	R55111920	012	1
5.511.1890	R55111923	012	1
5.511.1891	R55111920	001	1
5.511.1894	R55111923	006	1
5.511.1895	R55111920	004	1
5.511.1896	R55111923	009	1
5.511.1898	R55111923	004	1
5.511.1977	R55092225	002	1
5.511.1978	R55092225	001	1
5.511.1981	R55092225	006	1
5.511.1982	R55092225	003	1
5.511.2201	R55112238	001	1
5.511.2238	R85270010	006	1
5.513.0132	R55111890	004	1
5.513.0133	R55111890	001	1
5.513.0134	R55111890	002	1
5.513.0299	R55111882	005	1
6.505.0071	R55110672	010	1

Codice	Tavola	Pos.	Q.tà
6.505.0096	R55111898	001	1
7.503.0131	R55110672	014	1
7.503.0132	R55110672	003	1