



SCL COMFORT XS-R1 75 ESSENTIAL -GR.CH./GR.SC.- -LAVOR-

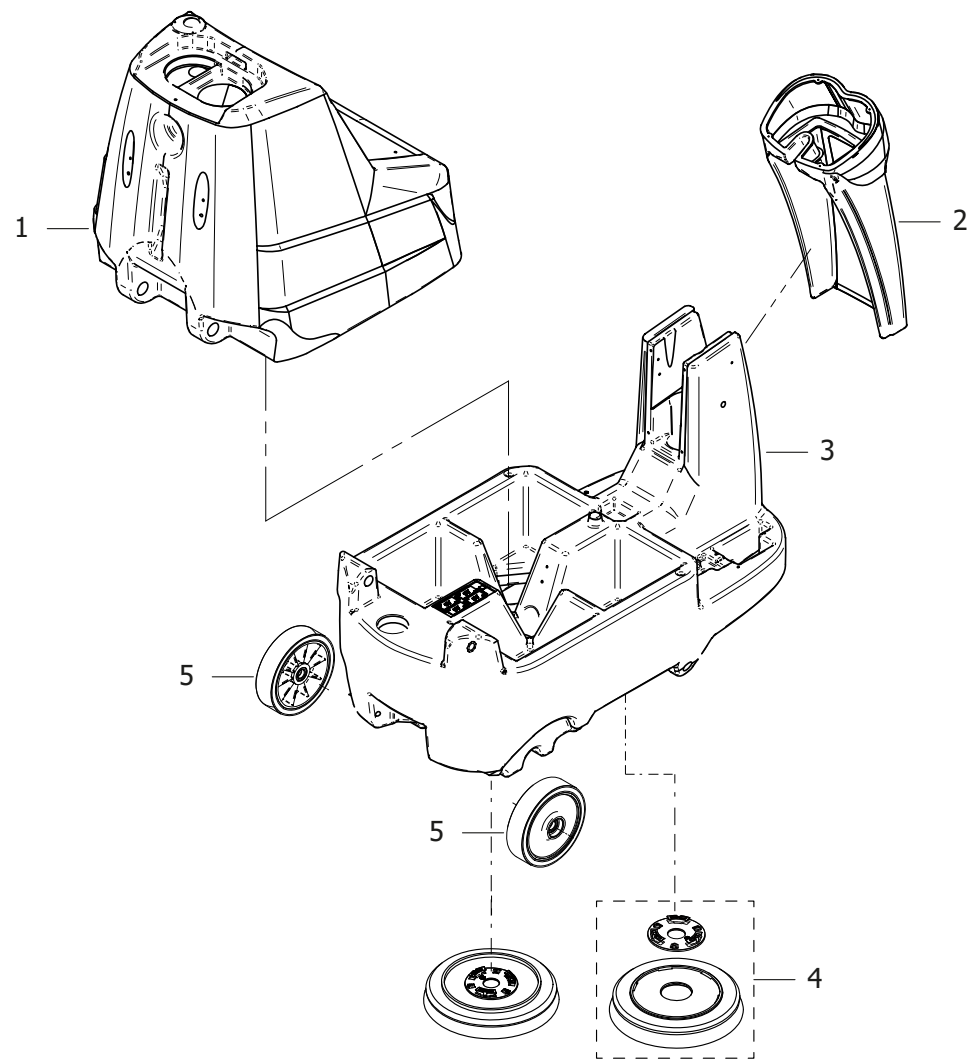
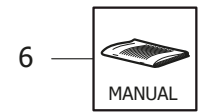
Filtri: validità 18/06/2023

18/06/2023

| | |
|--|----|
| 8.574.5001 - SCL COMFORT XS-R1 75 ESSENTIAL -GR.CH./GR.SC.- -LAVOR-..... | 3 |
| R85745001 - SCL COMFORT XS-R1 75 ESSENTIAL -GR.CH./GR.SC.- -LAVOR-..... | 4 |
| R55092202 - GRUPPO TELAIO COMFORT XS-R1..... | 6 |
| R55092203 - GRUPPO SERBATOIO RECUPERO COMFORT XS-R1..... | 8 |
| R55112191 - ASS. CRUSC. C/SCHEDA ORION, C/BLOCCO CHIAVE E CABLAGGIO COMFORT XS-R1..... | 11 |
| R55112192 - ASSIEME PANNELLO CRUSCOTTO C/SCHEDA ORION E COMFORT XS-R1..... | 13 |
| R55092205 - GRUPPO PIATTO SPAZZOLA /COMFORT XS-R1 75..... | 15 |
| R55111170 - ASS. IMPIANTO ACQUA UNIFICATO KRON ZERO - COMFORT XS NEW..... | 17 |
| R55111852 - ASSIEME BOOMPER KRON ZERO-R 75 / COMFORT XS-R 75..... | 19 |
| R55112260 - ASSIEME INNESTO SPAZZOLA XS-R1..... | 21 |
| R55092212 - GRUPPO SERBATOIO SOLUZIONE COMFORT XS-R1 ESSENTIAL..... | 23 |
| R55111431 - ASSIEME GALLEGGIANTE SOLUZIONE KRON ZERO/COMFORT XS..... | 26 |
| R55111595 - ASSIEME SQG 75 KRON ZERO - COMFORT XS NEW..... | 28 |
| R55111846 - ASSIEME SUPPORTO SQG XS-R..... | 30 |
| R55112218 - ASSIEME SPAZZOLA Y21B MOD PP0,6 D360/390..... | 32 |
| R55120045 - CORREDO COMFORT XS-R..... | 34 |
| Indice componenti..... | 36 |

| Pos. | Codice | Descrizione |
|------|-----------|--|
| . | R85745001 | SCL COMFORT XS-R1 75 ESSENTIAL -GR.CH./GR.SC.- -LAVOR- |

D85745001/01

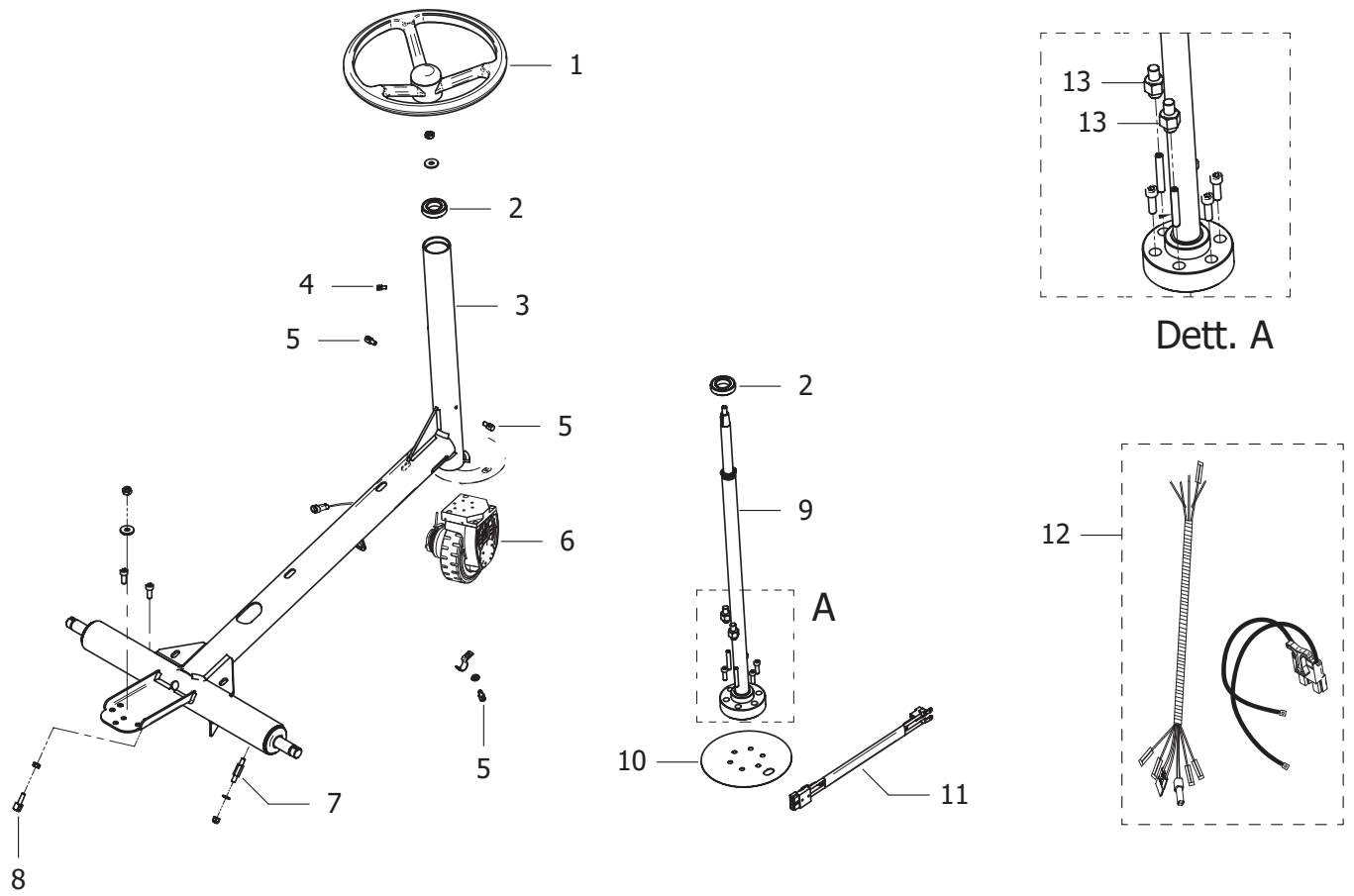


SCL COMFORT XS-R1 75 ESSENTIAL -GR.CH./GR.SC.- -LAVOR- - Filtri: validità 18/06/2023

R85745001 - SCL COMFORT XS-R1 75 ESSENTIAL -GR.CH./GR.SC.- -LAVOR-

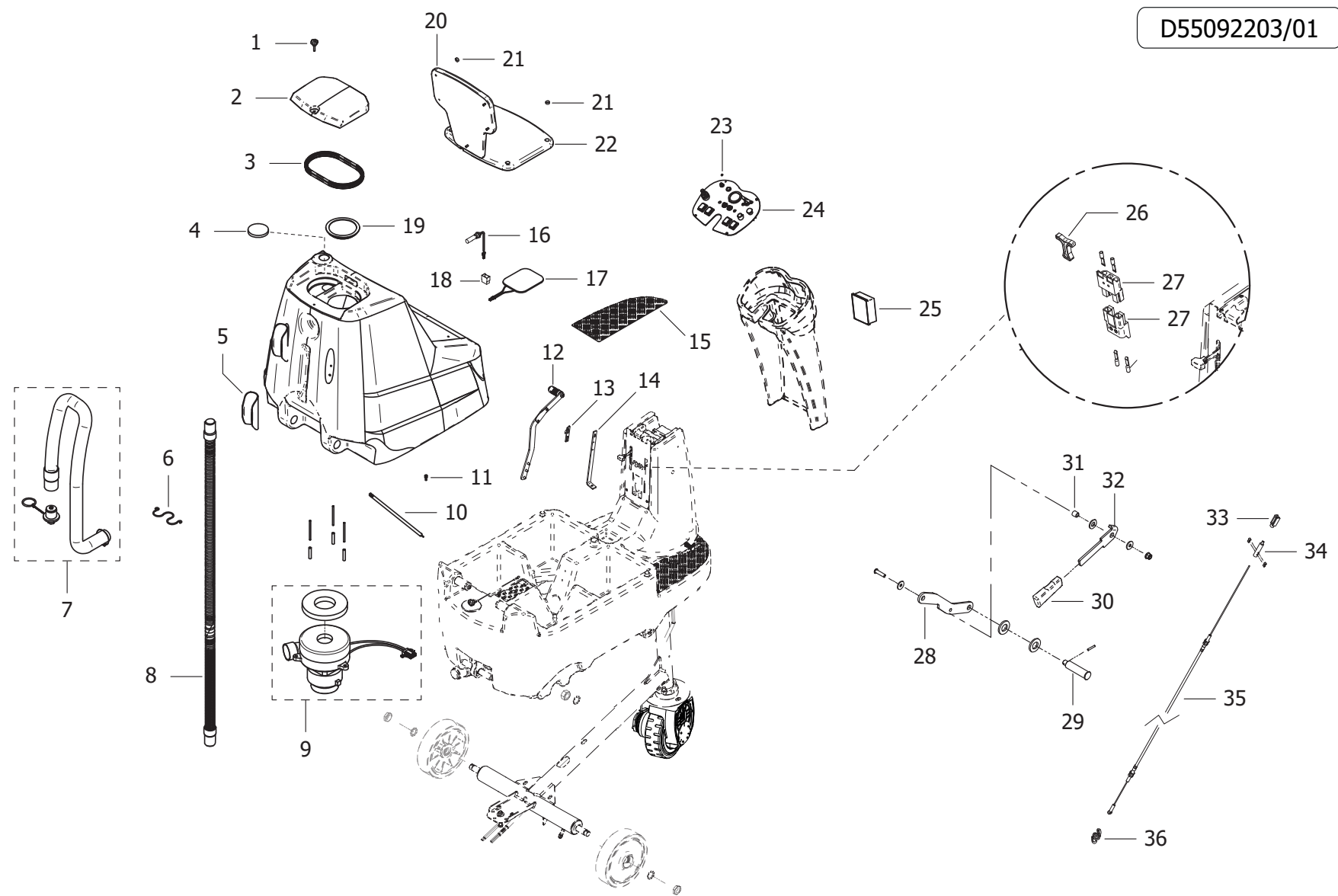
Validità: dal 04/08/2021 al 31/12/9999

| Pos. | Codice | Sostituito da | Q.tà | Acquistabile | Q.tà min. | Per manuten. | Descrizione |
|------|------------|---------------|------|--------------|-----------|--------------|--|
| . | R55092202 | | 1 | No | | | GRUPPO TELAIO COMFORT XS-R1 |
| . | R55092203 | | 1 | No | | | GRUPPO SERBATOIO RECUPERO COMFORT XS-R1 |
| . | R55092205 | | 1 | No | | | GRUPPO PIATTO SPAZZOLA /COMFORT XS-R1 75 |
| . | R55092212 | | 1 | No | | | GRUPPO SERBATOIO SOLUZIONE COMFORT XS-R1 ESSENTIAL |
| . | R55111595 | | 1 | No | | | ASSIEME SQG 75 KRON ZERO - COMFORT XS NEW |
| . | R55111846 | | 1 | No | | | ASSIEME SUPPORTO SQG XS-R |
| . | R55112218 | | 1 | No | | | ASSIEME SPAZZOLA Y21B MOD PP0,6 D360/390 |
| . | R55120045 | | 1 | No | | | CORREDO COMFORT XS-R |
| 002 | 4.508.0874 | | 1 | Si | 1 | | COPRIMONTANTE COMFORT-XS GR.CH. RAL.7040 |
| 003 | 4.508.1663 | 5.511.1873 | 1 | Si | 1 | | SERBATOIO INFERIORE SOLUZIONE COMFORT XS-R -GR.SC.- RAL.7021 |
| 004 | 5.511.2218 | | 2 | Si | 1 | ORD | ASSIEME SPAZZOLA Y21B MOD PP0,6 D360/390 |
| 005 | 3.006.0138 | | 2 | Si | 1 | EXT | RUOTA D.250 LWH 4K25 C/CUSC. BATTISTRA DA TPU 80shA TORNITO |
| 006 | 7.504.0359 | | 1 | Si | 1 | | MANUALE COMFORT XS-R1 11L A5 192F |



| Pos. | Codice | Sostituito da | Q.tà | Acquistabile | Q.tà min. | Per manuten. | Descrizione |
|------|------------|---------------|------|--------------|-----------|--------------|---|
| 001 | 3.099.2047 | | 1 | Si | 1 | | VOLANTE IN PP C/INSERTI NERI S/POMELLO (XS-R) |
| 002 | 3.001.0053 | | 2 | Si | 1 | | CUSCINETTO RADIALE A SFERE 6006 2RS (30x55x13) |
| 003 | 4.507.0741 | | 1 | Si | 1 | | TELAIO KRON ZERO/COMFORT XS |
| 004 | 4.507.0835 | | 1 | Si | 1 | | PERNO AGGANCIO MOLLA ACQUA |
| 005 | 4.507.0596 | | 2 | Si | 1 | | ANCORAGGIO DEL REGISTRO FRENO ZNT |
| 006 | 5.511.2142 | | 1 | Si | 1 | | ASSIEME MOTORUOTA XS-R (CM) |
| 007 | 4.507.0743 | | 1 | Si | 1 | | AGGANCIO MOLLA |
| 008 | 4.507.0359 | | 1 | Si | 1 | | PERNO DI REGISTRO |
| 009 | 5.511.0808 | | 1 | Si | 1 | | PIANTONE STERZO COMFORT XS CON GUAINA |
| 010 | 4.508.0658 | | 1 | Si | 1 | | PIATTO GUIDA CAVI KRON ZERO -CTM0314- |
| 011 | 4.512.0137 | | 1 | Si | 1 | | CABLAGGIO MOTORUOTA XS / XS-R PER SCHEDA ORION |
| 012 | 4.512.0136 | | 1 | Si | 1 | | CABLAGGIO PRINCIPALE ORION X KRON ZERO-R/COMFORT XS-R |
| 013 | 4.507.0745 | | 2 | Si | 1 | | BATTUTA STERZO |

D55092203/01



SCL COMFORT XS-R1 75 ESSENTIAL -GR.CH./GR.SC.- -LAVOR- - Filtri: validità 18/06/2023

R55092203 - GRUPPO SERBATOIO RECUPERO COMFORT XS-R1

Validità: dal 04/08/2021 al 31/12/9999



18/06/2023

Pag. 8 / 37

| Pos. | Codice | Sostituito da | Q.tà | Acquistabile | Q.tà min. | Per manuten. | Descrizione |
|------|------------|---------------|------|--------------|-----------|--------------|---|
| . | R55112191 | | 1 | No | | | ASS. CRUSC. C/SCHEDA ORION, C/BLOCCO CHIAVE E CABLAGGIO COMFORT XS-R1 |
| 001 | 3.099.0838 | | 1 | Si | 1 | | VOLANTINO A 6 LOBI CON PRIGION IERO FILETTATO M6X30 -178/30- |
| 002 | 4.508.0824 | | 1 | Si | 1 | | COPERCHIO SERB. RECUPERO SCL GRIGIO SCURO RAL.7021 |
| 003 | 4.508.0849 | | 1 | Si | 1 | | GUARNIZIONE TRAFILATA IN GOMMA +SPUGNA L=732 (172400140732) |
| 004 | 3.099.1515 | | 1 | Si | 1 | | TAPPO COPRIFORO D. TESTA 43mm COD.158 0350 CAT. EMICO |
| 005 | 4.508.0781 | | 2 | Si | 1 | | FORCELLA STRINGITUBO |
| 006 | 4.507.1048 | | 1 | Si | 1 | | FASCETTA FERMATUBO PER SIFONE |
| 007 | 5.511.1763 | | 1 | Si | 1 | EXT | ASSIEME TUBO DI SCARICO KRON ZERO-COMFORT XS |
| 008 | 3.099.0739 | | 1 | Si | 1 | | TUBO SUPERFLEX KLL M D.38+2 MA NICOTTI D.38 SOVRASTAMP L=1700 |
| 009 | 6.505.0096 | | 1 | Si | 1 | | KIT MOTORE ASPIRAZIONE SWIFT/FREE B E KRON ZERO/XS-R |
| 010 | 3.099.0911 | | 1 | Si | 1 | | CATENA GENOVESE C/TERMORESTRINGENTE FISS. SERB. KRON ZERO |
| 011 | 4.506.0034 | | 2 | Si | 1 | | PERNO AGGANCIAMENTO MOLLA |
| 012 | 5.511.1597 | | 1 | Si | 1 | | ASS. LEVA SOLLEVAMENTO PIATTO KRON ZERO - COMFORT XS NEW |
| 013 | 4.507.0818 | | 1 | Si | 1 | | AGGANCIAMENTO LEVA ESP.F |
| 014 | 4.507.0817 | | 1 | Si | 1 | | STAFFA FERMO LEVA |
| 015 | 4.505.0251 | | 1 | Si | 1 | | TAPPETINO SINISTRO KRON ZERO VANTAGE COMFORT XS ESSENTIAL |
| 016 | 5.511.1438 | | 1 | Si | 1 | | ASSIEME GALLEGGIANTE RECUPERO KRON ZERO / COMFORT XS |
| 017 | 3.499.0400 | | 1 | Si | 1 | | ASSIEME MICRO SEDILE CABLATO |
| 018 | 3.499.0248 | | 1 | Si | 1 | | MANIGLIA ROSSA COMPLETA DI VIT I X CONNETTORE 80A SBE80HDLBK |
| 019 | 4.508.1175 | | 1 | Si | 1 | ORD | FILTRO CON RETE |
| 020 | 4.508.0826 | | 1 | Si | 1 | | SPALLIERA PER SEDILE -COMFORT XS- |
| 021 | 3.099.1067 | | 9 | Si | 1 | | BOCCOLA COPRI VITE PLASTICA NE RA 17,9x8,4x13,5 H 8 |
| 022 | 4.508.0825 | | 1 | Si | 1 | | SEDILE PER COMFORT XS |
| 023 | 4.508.1246 | | 4 | Si | 1 | | BOTTONE FISSAGGIO PLANCIA |
| 024 | 5.511.2191 | | 1 | Si | 1 | | ASS. CRUSC. C/SCHEDA ORION, C/BLOCCO CHIAVE E CABLAGGIO COMFORT XS-R1 |
| 025 | 4.515.0008 | | 1 | Si | 1 | | SCHEDA ORION 24V XS-R |
| 026 | 3.499.0187 | | 1 | Si | 1 | | CONNETTORE PORTA MASCHIO 6 VIE |
| 027 | 3.499.0246 | | 2 | Si | 1 | | CONNETTORE ROSSO SBE80 80A SENZA TERMINALI SBE80RED |
| 028 | 4.507.1209 | | 1 | Si | 1 | | LEVA PROLUNGA ALZA SQG KRON ZERO _00 |
| 029 | 4.507.0883 | | 1 | Si | 1 | | PERNO PER LEVA ALZASQUEEGE |

SCL COMFORT XS-R1 75 ESSENTIAL -GR.CH./GR.SC.- -LAVOR- - Filtri: validità 18/06/2023



R55092203 - GRUPPO SERBATOIO RECUPERO COMFORT XS-R1

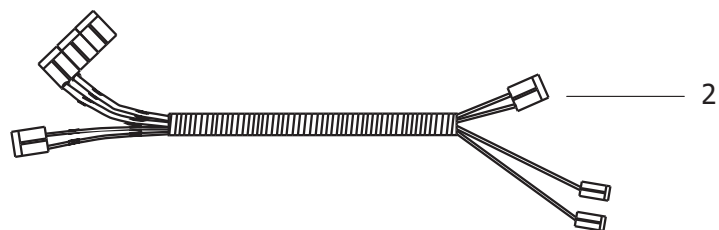
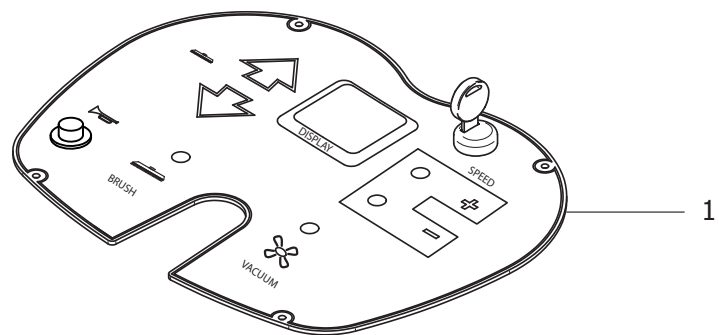
Validità: dal 04/08/2021 al 31/12/9999

18/06/2023

Pag. 9 / 37

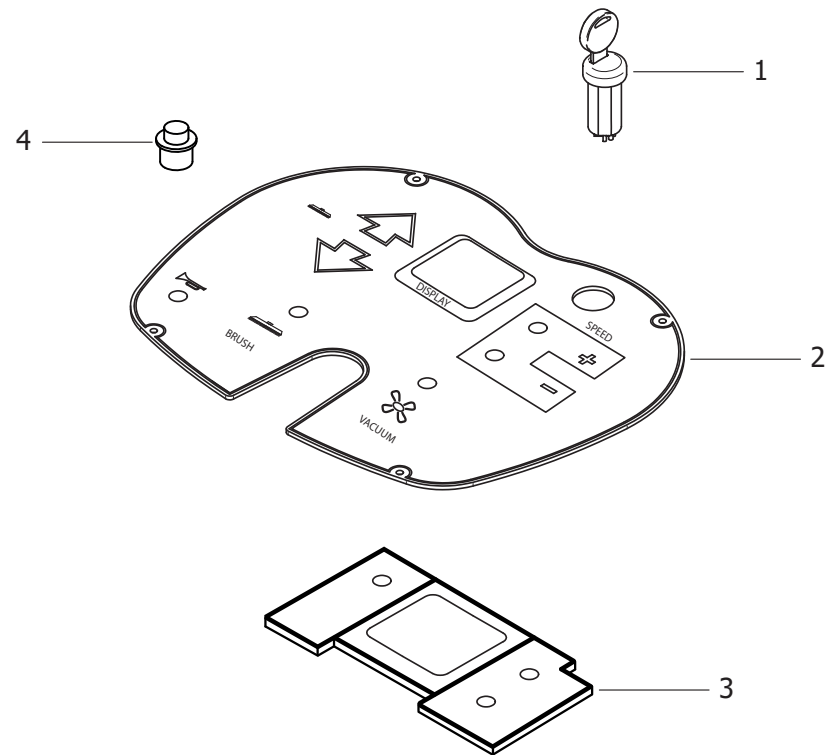
| Pos. | Codice | Sostituito da | Q.tà | Acquistabile | Q.tà min. | Per manuten. | Descrizione |
|------|------------|---------------|------|--------------|-----------|--------------|--|
| 030 | 4.508.0971 | | 1 | Si | 1 | | IMPUGNATURA SPECIALE LEVE (15X4) |
| 031 | 4.506.0234 | | 1 | Si | 1 | | DISTANZIALE LEVA PROLUNGATA |
| 032 | 4.507.1078 | | 1 | Si | 1 | | PROLUNGA LEVA SOLLEVAM. SQG. |
| 033 | 3.099.1029 | | 1 | Si | 1 | | FORCELLA COMANDO ACQUA LUNGA M6 CON CLIP |
| 034 | 4.507.0765 | | 1 | Si | 1 | | PERNO FISSAGGIO CAVI |
| 035 | 3.099.0893 | | 1 | Si | 1 | EXT | CAVO COMANDO SQUEEGEE L=1555 |
| 036 | 4.507.0301 | | 1 | Si | 1 | | MOLLA SQUEEGEE S |

D55112191/01



| Pos. | Codice | Sostituito da | Q.tà | Acquistabile | Q.tà min. | Per manuten. | Descrizione |
|------|------------|---------------|------|--------------|-----------|--------------|---|
| . | R55112192 | | 1 | No | | | ASSIEME PANNELLO CRUSCOTTO C/SCHEDA ORION E COMFORT XS-R1 |
| 001 | 5.511.2192 | | 1 | No | | | ASSIEME PANNELLO CRUSCOTTO C/SCHEDA ORION E COMFORT XS-R1 |
| 002 | 4.512.0134 | | 1 | Si | 1 | | CAVO L=360mm CONNESSIONE CRUSCOTTO/SCHEDA ORION |

D55112192/01



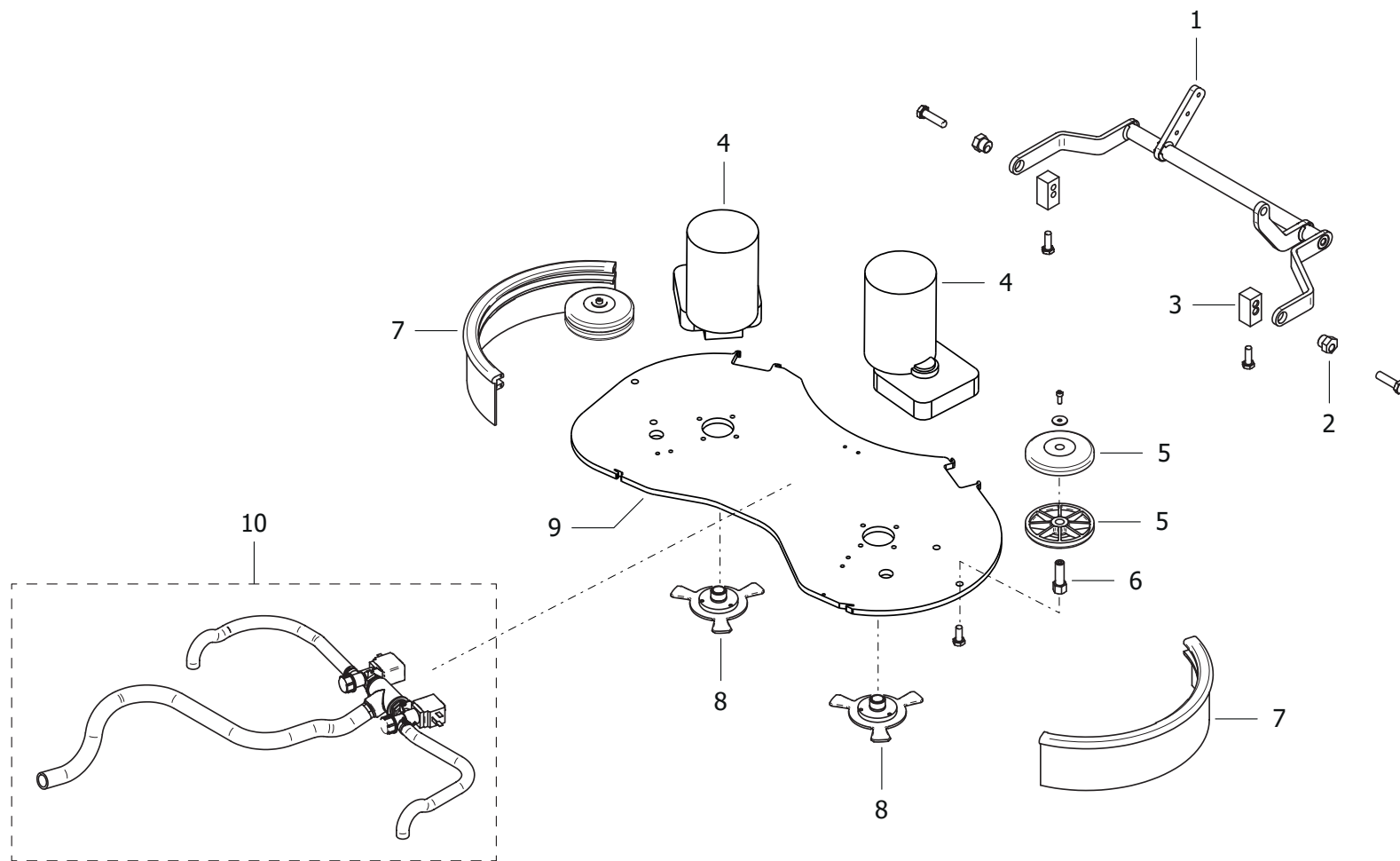
SCL COMFORT XS-R1 75 ESSENTIAL -GR.CH./GR.SC.- -LAVOR- - Filtri: validità 18/06/2023

R55112192 - ASSIEME PANNELLO CRUSCOTTO C/SCHEDA ORION E COMFORT XS-R1

Validità: dal 04/02/2021 al 31/12/9999

| Pos. | Codice | Sostituito da | Q.tà | Acquistabile | Q.tà min. | Per manuten. | Descrizione |
|------|------------|---------------|------|--------------|-----------|--------------|--|
| 001 | 3.499.0547 | | 1 | Si | 1 | | BLOCCHETTO CHIAVE C/TERMINALI |
| 002 | 5.511.2193 | | 1 | No | | | ASSIEME PIASTRA-ADESIVO CRUSCOTTO VERS. ORION X COMFORT XS-R |
| 003 | 4.515.0009 | | 1 | Si | 1 | | SCHEDA PANNELLO CRUSCOTTO XS-R PER SCHEDA ORION 24V |
| 004 | 3.401.0103 | | 1 | Si | 1 | EXT | PULSANTE ROSSO NO FAST (CLACSO N) |

D55092205/01



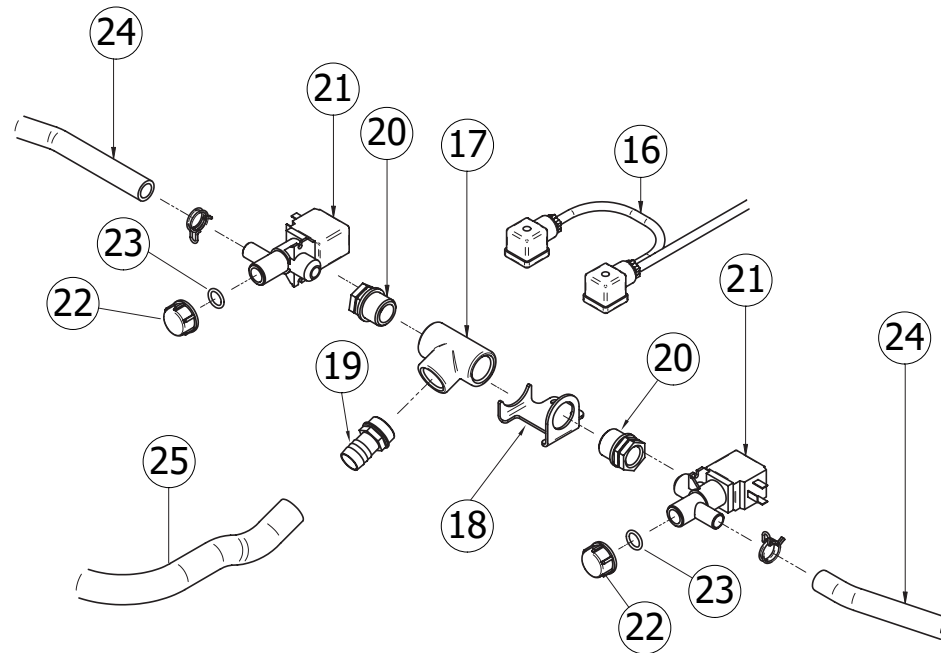
SCL COMFORT XS-R1 75 ESSENTIAL -GR.CH./GR.SC.- -LAVOR- - Filtri: validità 18/06/2023

R55092205 - GRUPPO PIATTO SPAZZOLA /COMFORT XS-R1 75

Validità: dal 04/08/2021 al 31/12/9999

| Pos. | Codice | Sostituito da | Q.tà | Acquistabile | Q.tà min. | Per manuten. | Descrizione |
|------|------------|---------------|------|--------------|-----------|--------------|--|
| . | R55111170 | | 1 | No | | | ASS. IMPIANTO ACQUA UNIFICATO KRON ZERO - COMFORT XS NEW |
| . | R55111852 | | 1 | No | | | ASSIEME BOOMPER KRON ZERO-R 75 / COMFORT XS-R 75 |
| . | R55112260 | | 1 | No | | | ASSIEME INNESTO SPAZZOLA XS-R1 |
| 001 | 5.513.0247 | | 1 | Si | 1 | | LEVA SOLLEVAMENTO PIATTO SPAZ. KRON ZERO 1 |
| 002 | 4.507.0365 | | 2 | Si | 1 | | ECCENTRICO |
| 003 | 4.507.1074 | | 2 | Si | 1 | | TERZA BARRA PIATTO SPAZZOLE |
| 004 | 5.501.0095 | | 2 | Si | 1 | | MOTORIDUTTORE 24V DC 400W 20A 150RPM C/FERRITI (HY-230) |
| 005 | 4.508.0224 | | 4 | Si | 1 | EXT | RUOTA DI PROTEZIONE D.110 -NERO- |
| 006 | 4.507.0361 | | 2 | Si | 1 | | SUPPORTO RUOTA PROTEZIONE PARA COLPI |
| 007 | 5.511.1852 | 5.511.1174 | 2 | Si | 1 | EXT | ASSIEME BOOMPER KRON ZERO-R 75 / COMFORT XS-R 75 |
| 008 | 5.511.2260 | | 2 | Si | 1 | | ASSIEME INNESTO SPAZZOLA XS-R1 |
| 009 | 4.507.1535 | | 1 | Si | 1 | | PIATTO SPAZZOLE XS-R 75 |
| 010 | 5.511.1170 | | 1 | Si | 1 | | ASS. IMPIANTO ACQUA UNIFICATO KRON ZERO - COMFORT XS NEW |

D55110014/01



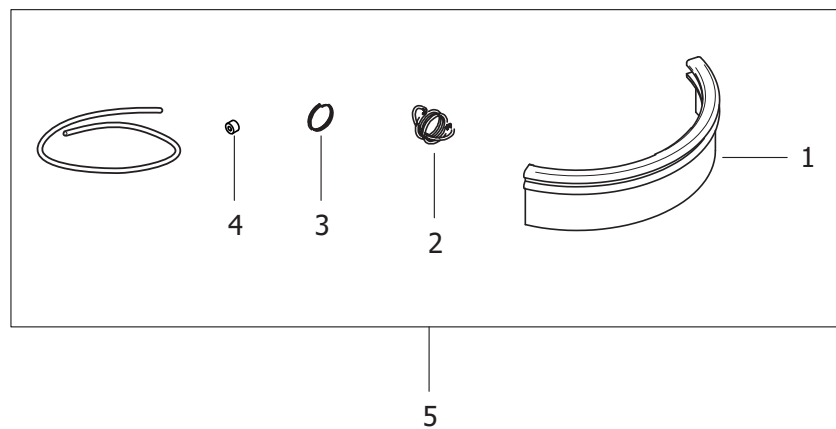
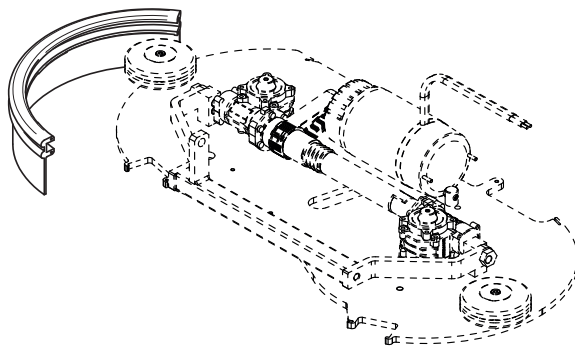
SCL COMFORT XS-R1 75 ESSENTIAL -GR.CH./GR.SC.- -LAVOR- - Filtri: validità 18/06/2023

R55111170 - ASS. IMPIANTO ACQUA UNIFICATO KRON ZERO - COMFORT XS NEW

Validità: dal 04/08/2021 al 31/12/9999

| Pos. | Codice | Sostituito da | Q.tà | Acquistabile | Q.tà min. | Per manuten. | Descrizione |
|------|------------|---------------|------|--------------|-----------|--------------|---|
| 016 | 4.512.0088 | | 1 | Si | 1 | | CABLAGGIO ELETTROVALVOLE KRON ZERO - COMFORT XS NEW |
| 017 | 3.100.0355 | | 1 | Si | 1 | | RACCORDO A T G3/4 |
| 018 | 4.507.1282 | | 1 | Si | 1 | | SUPPORTO BI-ELETTROVALVOLA KRON S |
| 019 | 4.506.0275 | | 2 | Si | 1 | | RACCORDO PORTAGOMMA DIRITTO 3/4M D.int.16 |
| 020 | 3.100.0330 | | 2 | Si | 1 | | BUSSOLA RIDUZIONE G3/4 M-G1/2F |
| 021 | 3.412.0027 | | 2 | Si | 1 | EXT | ELETTROVALVOLA A 2 VIE 1/2 24V CON TUBO TAGLIATO |
| 022 | 3.099.1032 | | 2 | Si | 1 | | TAPPO FEMMINA 1/2 BIANCO |
| 023 | 3.200.0187 | | 2 | Si | 1 | | GUARNIZIONE OR 3056 |
| 024 | 4.508.1244 | | 2 | Si | 1 | | TUBO ARMONVILLE Di.14 L=380mm |
| 025 | 3.099.1402 | | 1 | Si | 1 | | TUBO ARMONVILLE D.int.=20 SP=3 L=680 |

D55111852/01



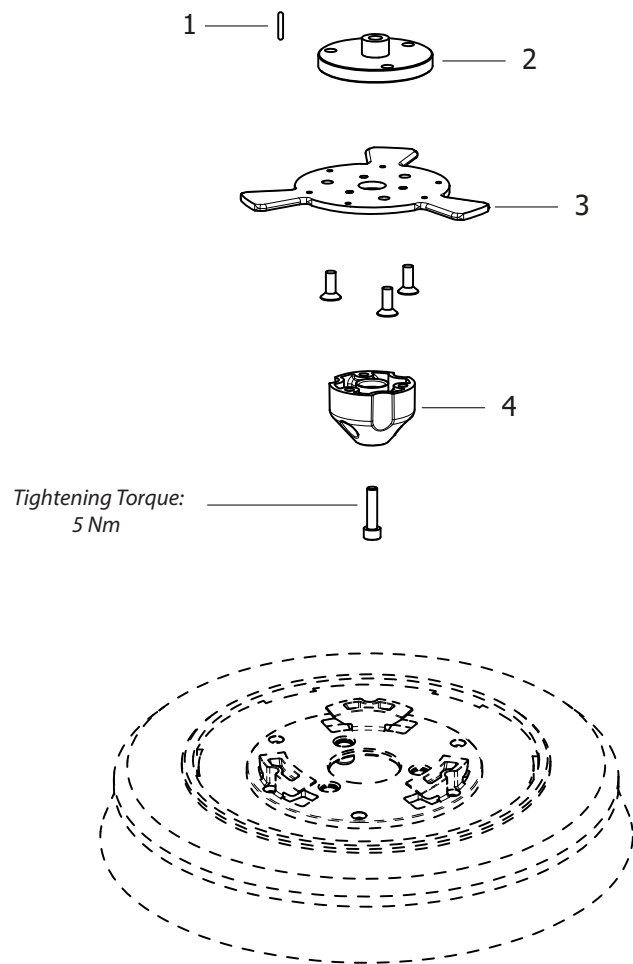
SCL COMFORT XS-R1 75 ESSENTIAL -GR.CH./GR.SC.- -LAVOR- - Filtri: validità 18/06/2023

R55111852 - ASSIEME BOOMPER KRON ZERO-R 75 / COMFORT XS-R 75

Validità: dal 04/08/2021 al 31/12/9999

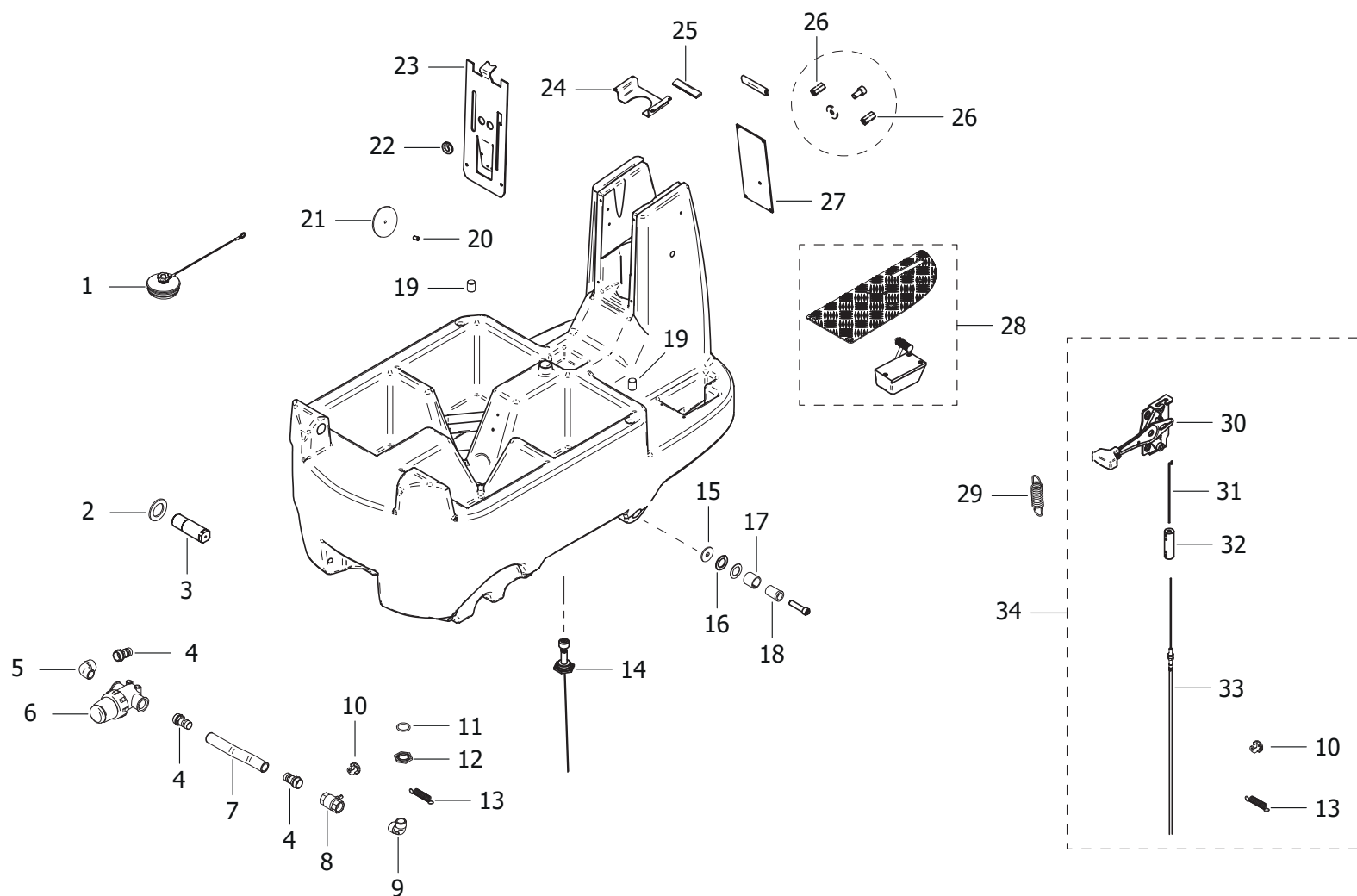
| Pos. | Codice | Sostituito da | Q.tà | Acquistabile | Q.tà min. | Per manuten. | Descrizione |
|------|------------|---------------|------|--------------|-----------|--------------|--|
| 001 | 4.508.1666 | | 1 | Si | 1 | | BOOMPER L=635 H=96 SP.3 PIATTO SPAZZOLE KRON ZERO-R / COMFORT XS-R |
| 002 | 4.507.1016 | | 1 | Si | 1 | | MOLLA TRAZIONE PIATTI SPAZZOLA SP=15 |
| 003 | 3.099.1082 | | 1 | Si | 1 | | OCCHIELLO APRIBILE (MOD. PORTA CHIAVI) DIAMETRO 25 |
| 004 | 3.099.0923 | | 1 | Si | 1 | | MANICOTTO PER CAVO BOOMPER 2.5 |
| 005 | 5.511.1174 | | 1 | Si | 1 | | ASSIEME BOOMPER KRON ZERO 2007 |

D55112260/02



| Pos. | Codice | Sostituito da | Q.tà | Acquistabile | Q.tà min. | Per manuten. | Descrizione |
|------|------------|---------------|------|--------------|-----------|--------------|--|
| 001 | 3.099.0870 | | 1 | Si | 1 | | LINGUETTA 6X6X12 UNI 6604 A |
| 002 | 4.507.1470 | | 1 | Si | 1 | | DISCO CENTRAGGIO PER FLANGIA INN. SPAZZOLA |
| 003 | 4.507.1613 | | 1 | Si | 1 | | INNESTO SPAZZOLA PER FISSAGGIO C/PRESSORI |
| 004 | 4.508.1758 | | 1 | Si | 1 | | CENTRAGGIO CONICO INNESTO SPAZZOLA CON VITE CENTRALE |

D55092212/01



SCL COMFORT XS-R1 75 ESSENTIAL -GR.CH./GR.SC.- -LAVOR- - Filtri: validità 18/06/2023

R55092212 - GRUPPO SERBATOIO SOLUZIONE COMFORT XS-R1 ESSENTIAL

Validità: dal 04/08/2021 al 31/12/9999

| Pos. | Codice | Sostituito da | Q.tà | Acquistabile | Q.tà min. | Per manuten. | Descrizione |
|------|------------|---------------|------|--------------|-----------|--------------|---|
| . | R55111431 | | 1 | No | | | ASSIEME GALLEGGIANTE SOLUZIONE KRON ZERO/COMFORT XS |
| 001 | 5.511.0619 | | 1 | Si | 1 | | KIT TAPPO SERB. SOLUZ. KRON ZE RO C/GUARNIZIONE + POMELLO |
| 002 | 4.508.0650 | | 2 | Si | 1 | | DISTANZIALE CERNIERA |
| 003 | 4.508.0649 | | 2 | Si | 1 | | ASSE CERNIERA |
| 004 | 4.506.0275 | | 2 | Si | 1 | | RACCORDO PORTAGOMMA DIRITTO 3/4M D.int.16 |
| 005 | 3.100.0120 | | 1 | Si | 1 | | RACCORDO A GOMITO 90 gradi M/F 3/4 |
| 006 | 3.102.0009 | | 1 | Si | 1 | ORD | FILTRO ACQUA F/F 3/4 MESH 32 INOX |
| 007 | 4.508.1427 | | 1 | Si | 1 | | TUBO ARMORVIN HNA d.20xD.26.8 L=195 mm |
| 008 | 3.105.0009 | | 1 | Si | 1 | | RUBINETTO CON VALVOLA A SFERA 3/4 F/F |
| 009 | 3.100.0119 | | 1 | Si | 1 | | RACCORDO A GOMITO 90 gradi M/M 3/4 |
| 010 | 4.507.0766 | | 1 | Si | 1 | | LEVA VALVOLA ACQUA |
| 011 | 3.200.0124 | | 1 | Si | 1 | | GUARNIZIONE OR 4112 Di=28,17 d.SEZ.=3,53 |
| 012 | 4.506.0063 | | 1 | Si | 1 | | RONDELLA 3/4 PER OR 4112 |
| 013 | 4.507.0767 | | 1 | Si | 1 | | MOLLA RUBINETTO ACQUA |
| 014 | 5.511.1431 | | 1 | Si | 1 | | ASSIEME GALLEGGIANTE SOLUZIONE KRON ZERO/COMFORT XS |
| 015 | 4.507.0764 | | 2 | Si | 1 | | RONDELLA DISTANZIALE LEVA |
| 016 | 4.508.0660 | | 4 | Si | 1 | | RONDELLA DISTANZIALE SERBATOI |
| 017 | 4.508.0661 | | 2 | Si | 1 | | BOCCOLA De.32 Di.25,5 L=30 (KRON ZERO) |
| 018 | 4.507.0763 | | 2 | Si | 1 | | BUSSOLA D.EST 27,5 - d.EST 25 - D.INT 12,5 - H 40mm |
| 019 | 4.508.0997 | | 2 | Si | 1 | | TAMPONI SERBATOIO DETERGENTE |
| 020 | 4.506.0136 | | 1 | Si | 1 | | DISTANZIALE FISSAGGIO CAVI |
| 021 | 4.508.0657 | | 1 | Si | 1 | | RONDELLA FISSAGGIO CAVI KRON ZERO -CTM0316- |
| 022 | 3.406.0032 | | 2 | Si | 1 | | PASSACAVO 16X20X1.5 GOMMA NERA |
| 023 | 4.507.1620 | | 1 | Si | 1 | | LAMIERA CHIUSURA MONTANTE XS-R1 |
| 024 | 4.507.1226 | | 1 | Si | 1 | | LAMIERA DI CENTRAGGIO PIANTONE STERZO |
| 025 | 4.508.1388 | | 2 | Si | 1 | | GUARNIZIONE PARASPIGOLI KRON ZERO |
| 026 | 4.506.0210 | | 4 | Si | 1 | | DISTANZIALE PROTEZIONE FRENO |
| 027 | 4.505.0196 | | 1 | Si | 1 | | PIASTRA ATTACCO CHOPPER |
| 028 | 5.511.2119 | | 1 | Si | 1 | | PEDALIERA COMPLETA DI LEVA XS-R (34030276) |
| 029 | 3.099.0832 | | 1 | Si | 1 | | MOLLA A TRAZIONE FILO 1,5mm PER LEVA SOLUZIONE KRON ZERO/COMFORT XS |
| 030 | 5.511.1950 | | 1 | Si | 1 | | LEVA COMANDO ACQUA KRON ZERO C/MANOPOLA |

SCL COMFORT XS-R1 75 ESSENTIAL -GR.CH./GR.SC.- -LAVOR- - Filtri: validità 18/06/2023



R55092212 - GRUPPO SERBATOIO SOLUZIONE COMFORT XS-R1 ESSENTIAL

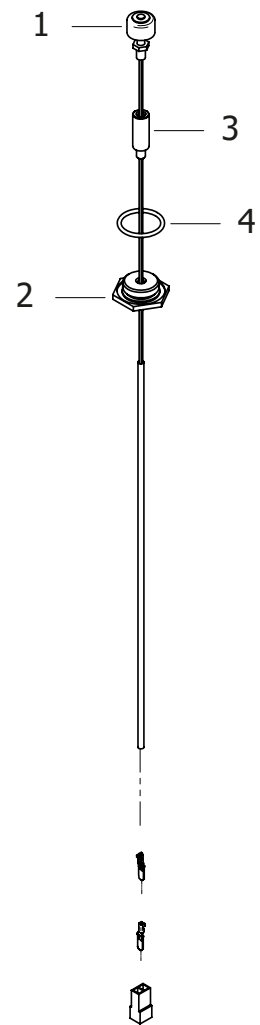
Validità: dal 04/08/2021 al 31/12/9999

18/06/2023

Pag. 24 / 37

| Pos. | Codice | Sostituito da | Q.tà | Acquistabile | Q.tà min. | Per manuten. | Descrizione |
|------|------------|---------------|------|--------------|-----------|--------------|---------------------------------------|
| 031 | 3.099.1250 | | 1 | Si | 1 | | CAVETTO RIGIDO L=100 |
| 032 | 4.506.0153 | | 1 | Si | 1 | | CONNESSIONE CAVI ACQUA KRON ZE RO |
| 033 | 3.099.1028 | | 1 | Si | 1 | EXT | CAVO COMANDO ACQUA COMPLETO DI GUAINA |
| 034 | 5.511.0868 | | 1 | Si | 1 | | KIT COMANDO ACQUA COMPLETO KRON ZERO |

D55111431/01



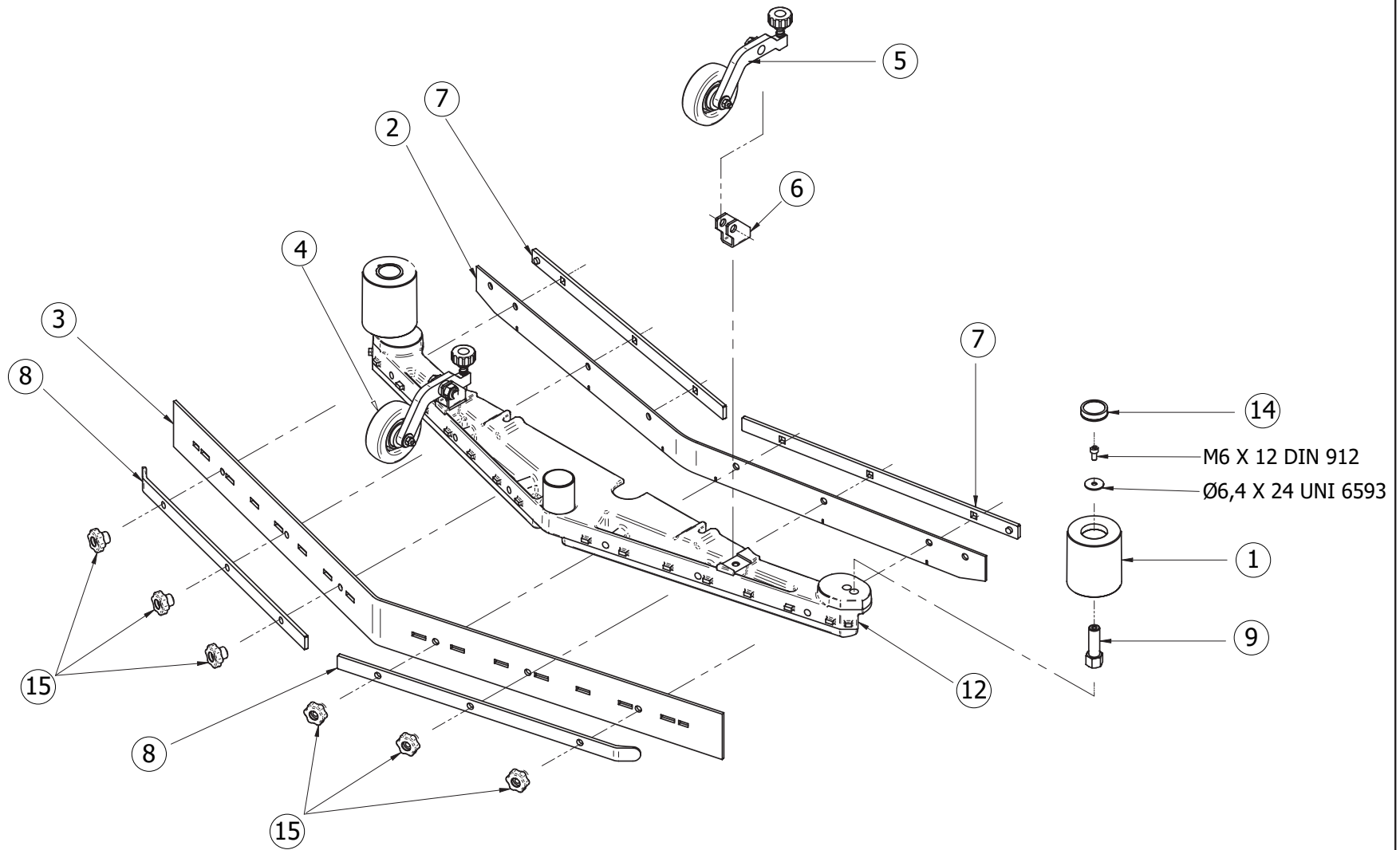
SCL COMFORT XS-R1 75 ESSENTIAL -GR.CH./GR.SC.- -LAVOR- - Filtri: validità 18/06/2023

R55111431 - ASSIEME GALLEGGIANTE SOLUZIONE KRON ZERO/COMFORT XS

Validità: dal 13/09/2021 al 31/12/9999

| Pos. | Codice | Sostituito da | Q.tà | Acquistabile | Q.tà min. | Per manuten. | Descrizione |
|------|------------|---------------|------|--------------|-----------|--------------|--|
| 001 | 3.403.0159 | | 1 | Si | 1 | EXT | SENSORE LIVELLO P200AC-035/1 C/DADO (GALL.INVERTITO) |
| 002 | 4.506.0200 | | 1 | Si | 1 | | GHIERA FISSAGGIO GALLEGGIANTE |
| 003 | 4.506.0227 | | 1 | Si | 1 | | DISTANZIALE GALLEGGIANTE SERB. |
| 004 | 3.200.0168 | | 1 | Si | 1 | | GUARNIZIONE OR 36,2x3,53 NBR SH.70 RIF.4143 |

D55111595/01



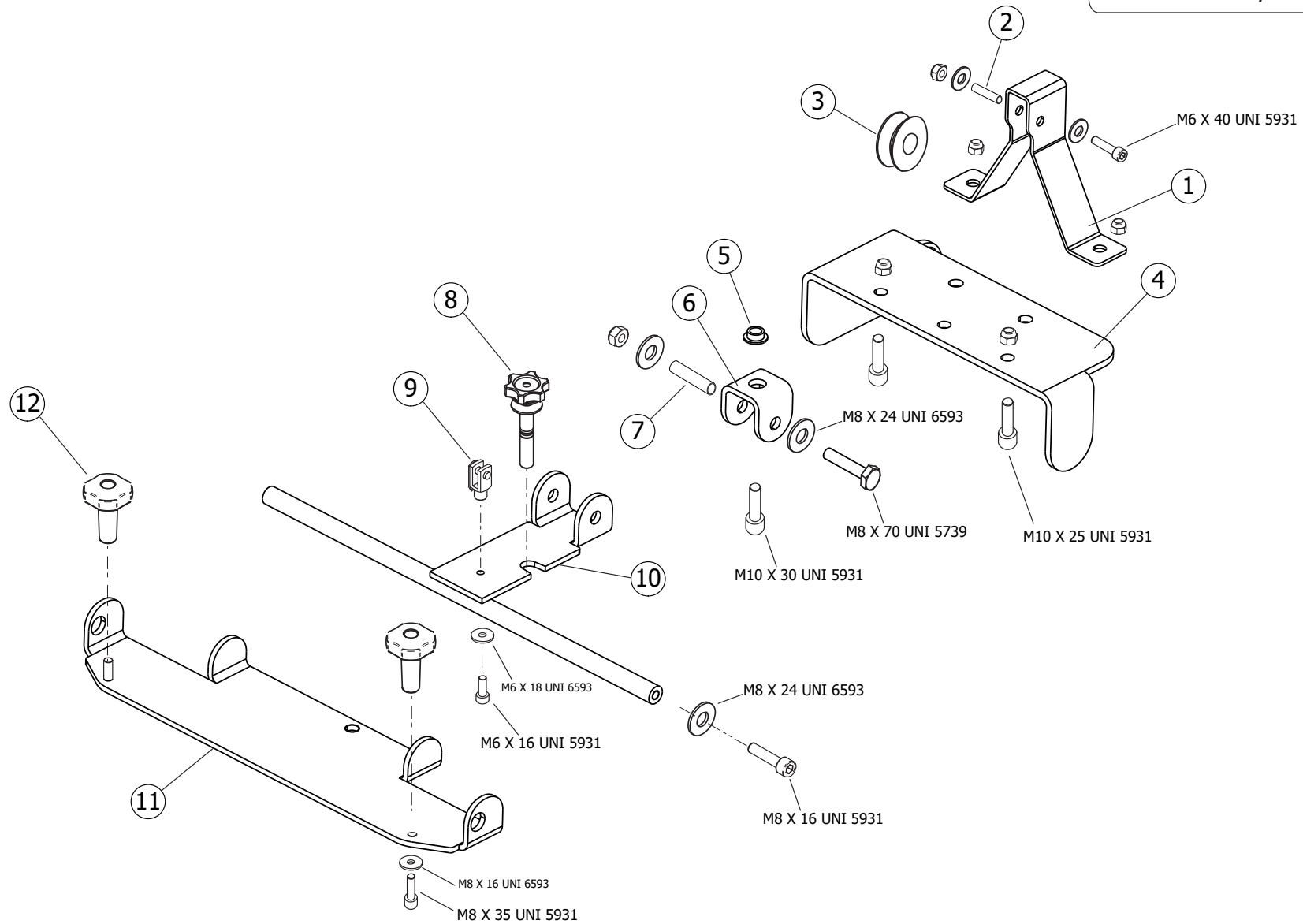
SCL COMFORT XS-R1 75 ESSENTIAL -GR.CH./GR.SC.- -LAVOR- - Filtri: validità 18/06/2023

R55111595 - ASSIEME SQG 75 KRON ZERO - COMFORT XS NEW

Validità: dal 04/08/2021 al 31/12/9999

| Pos. | Codice | Sostituito da | Q.tà | Acquistabile | Q.tà min. | Per manuten. | Descrizione |
|------|------------|---------------|------|--------------|-----------|--------------|---|
| 001 | 4.508.1210 | | 2 | Si | 1 | EXT | RUOTA PARACOLPI SQG |
| 002 | 4.508.0646 | | 1 | Si | 1 | | RASATORE ANTERIORE |
| 003 | 4.508.0605 | | 1 | Si | 1 | | RASATORE POSTERIORE SQUEGEE |
| 004 | 3.006.0054 | | 2 | Si | 1 | EXT | RUOTA 80X25 C/CUSCIN.TAPPI LAT ER.FORO 8 DESMOPAN BLU-P01581- |
| 005 | 5.511.1067 | | 2 | Si | 1 | EXT | ASSIEME RUOTA SQUEGEE DX/SX - KRON ZERO/COMFORT XS |
| 006 | 4.507.0986 | | 2 | Si | 1 | | SUPPORTO LEVA RUOTINA |
| 007 | 4.507.0749 | | 2 | Si | 1 | | FERMALAMA ANTERIORE |
| 008 | 4.507.0748 | | 2 | Si | 1 | | FERMALAMA POSTERIORE |
| 009 | 4.507.0361 | | 2 | Si | 1 | | SUPPORTO RUOTA PROTEZIONE PARA COLPI |
| 012 | 4.505.0168 | | 1 | Si | 1 | | SQUEGEE KRON ZERO-F2 |
| 014 | 3.099.1399 | | 2 | Si | 1 | | TAPPO RUOTA PARACOLPI D.34X9.5 |
| 015 | 3.099.0467 | | 6 | Si | 1 | | VOLANTINO M8 PASSANTE 177/30 |

D55110011/01



SCL COMFORT XS-R1 75 ESSENTIAL -GR.CH./GR.SC.- -LAVOR- - Filtri: validità 18/06/2023

R55111846 - ASSIEME SUPPORTO SQG XS-R

Validità: dal 04/08/2021 al 31/12/9999

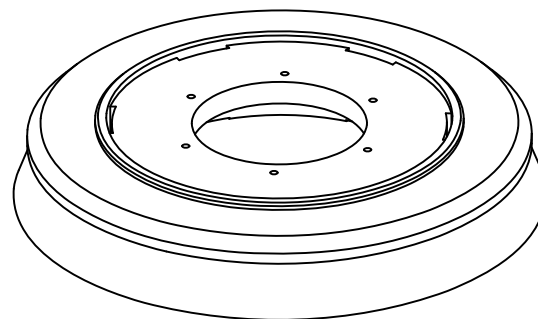
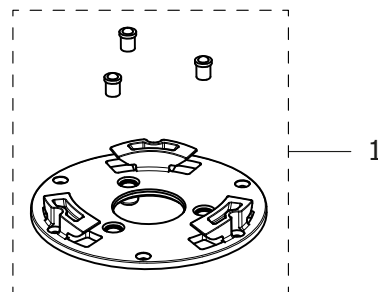


18/06/2023

Pag. 30 / 37

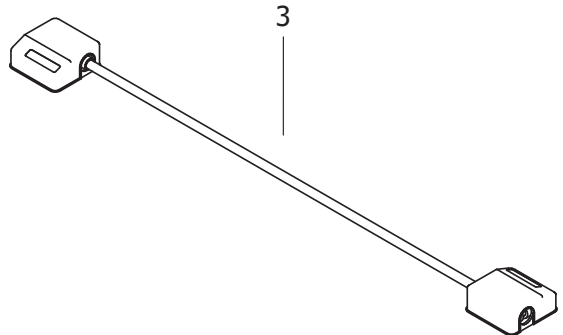
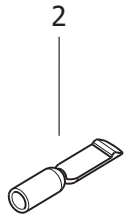
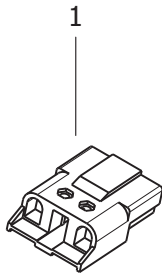
| Pos. | Codice | Sostituito da | Q.tà | Acquistabile | Q.tà min. | Per manuten. | Descrizione |
|------|------------|---------------|------|--------------|-----------|--------------|--|
| 001 | 4.507.1540 | | 1 | Si | 1 | | SUPPORTO PASSACAVO SQUEGEE COMFORT XS-R |
| 002 | 4.506.0218 | | 1 | Si | 1 | | TUBETTO PER RUOTA SQG |
| 003 | 4.508.1616 | | 1 | Si | 1 | | CARRUCOLA DELLO SQUEEGE |
| 004 | 4.507.1529 | | 1 | Si | 1 | | STAFFA DI SOLLEVAMENTO SQG XS-R |
| 005 | 4.506.0274 | | 1 | Si | 1 | | BOCCOLA A "T" D.20 - d.14 - H.7mm |
| 006 | 4.507.1539 | | 1 | Si | 1 | | SUPPORTO ROTAZIONE SQUEGEE COMFORT XS-R |
| 007 | 4.507.1537 | | 1 | Si | 1 | | BOCCOLA CILINDRICA D.EST.11 - D.INT.9 - L=55,5mm |
| 008 | 5.511.1858 | | 1 | Si | 1 | | ASSIEME REGOLAZIONE SQUEGEE XS-R |
| 009 | 3.099.0337 | | 1 | Si | 1 | | FORCELLA COMANDO ACQUA M6+CLIP |
| 010 | 5.513.0309 | | 1 | Si | 1 | | ASSIEME PERNO C/STAFFA SQG COMFORT XS-R |
| 011 | 4.507.1528 | | 1 | Si | 1 | | SUPPORTO SQUEGEE XS-R |
| 012 | 3.099.1900 | | 2 | Si | 1 | | VOLANTINO LOBI PROLUNGATO D.52 M8x23 |

D55112218/01



| Pos. | Codice | Sostituito da | Q.tà | Acquistabile | Q.tà min. | Per manuten. | Descrizione |
|------|------------|---------------|------|--------------|-----------|--------------|---|
| 001 | 5.511.2201 | | 1 | Si | 1 | | ASSIEME INNESTO SPAZZOLA BIDIREZIONALE CON PRESSORI |

D55120045/01



| Pos. | Codice | Sostituito da | Q.tà | Acquistabile | Q.tà min. | Per manuten. | Descrizione |
|------|------------|---------------|------|--------------|-----------|--------------|---|
| 001 | 3.499.0246 | | 2 | Si | 1 | | CONNETTORE ROSSO SBE80 80A SENZA TERMINALI SBE80RED |
| 002 | 3.499.0249 | | 2 | Si | 1 | | TERMINALE X CONNETTORE ROSSO SBE80 X CAVI 16MMQ |
| 003 | 5.511.0561 | | 3 | Si | 1 | | ASSIEME CABLAGGIO COLLEGAMENTO BATTERIE C/MORSETTI |

| Codice | Tavola | Pos. | Q.tà |
|------------|-----------|------|------|
| 3.001.0053 | R55092202 | 002 | 2 |
| 3.006.0054 | R55111595 | 004 | 2 |
| 3.006.0138 | R85745001 | 005 | 2 |
| 3.099.0337 | R55111846 | 009 | 1 |
| 3.099.0467 | R55111595 | 015 | 6 |
| 3.099.0739 | R55092203 | 008 | 1 |
| 3.099.0832 | R55092212 | 029 | 1 |
| 3.099.0838 | R55092203 | 001 | 1 |
| 3.099.0870 | R55112260 | 001 | 1 |
| 3.099.0893 | R55092203 | 035 | 1 |
| 3.099.0911 | R55092203 | 010 | 1 |
| 3.099.0923 | R55111852 | 004 | 1 |
| 3.099.1028 | R55092212 | 033 | 1 |
| 3.099.1029 | R55092203 | 033 | 1 |
| 3.099.1032 | R55111170 | 022 | 2 |
| 3.099.1067 | R55092203 | 021 | 9 |
| 3.099.1082 | R55111852 | 003 | 1 |
| 3.099.1250 | R55092212 | 031 | 1 |
| 3.099.1399 | R55111595 | 014 | 2 |
| 3.099.1402 | R55111170 | 025 | 1 |
| 3.099.1515 | R55092203 | 004 | 1 |
| 3.099.1900 | R55111846 | 012 | 2 |
| 3.099.2047 | R55092202 | 001 | 1 |
| 3.100.0119 | R55092212 | 009 | 1 |
| 3.100.0120 | R55092212 | 005 | 1 |
| 3.100.0330 | R55111170 | 020 | 2 |
| 3.100.0355 | R55111170 | 017 | 1 |
| 3.102.0009 | R55092212 | 006 | 1 |
| 3.105.0009 | R55092212 | 008 | 1 |
| 3.200.0124 | R55092212 | 011 | 1 |
| 3.200.0168 | R55111431 | 004 | 1 |

| Codice | Tavola | Pos. | Q.tà |
|------------|-----------|------|------|
| 3.200.0187 | R55111170 | 023 | 2 |
| 3.401.0103 | R55112192 | 004 | 1 |
| 3.403.0159 | R55111431 | 001 | 1 |
| 3.406.0032 | R55092212 | 022 | 2 |
| 3.412.0027 | R55111170 | 021 | 2 |
| 3.499.0187 | R55092203 | 026 | 1 |
| 3.499.0246 | R55092203 | 027 | 2 |
| | R55120045 | 001 | 2 |
| 3.499.0248 | R55092203 | 018 | 1 |
| 3.499.0249 | R55120045 | 002 | 2 |
| 3.499.0400 | R55092203 | 017 | 1 |
| 3.499.0547 | R55112192 | 001 | 1 |
| 4.505.0168 | R55111595 | 012 | 1 |
| 4.505.0196 | R55092212 | 027 | 1 |
| 4.505.0251 | R55092203 | 015 | 1 |
| 4.506.0034 | R55092203 | 011 | 2 |
| 4.506.0063 | R55092212 | 012 | 1 |
| 4.506.0136 | R55092212 | 020 | 1 |
| 4.506.0153 | R55092212 | 032 | 1 |
| 4.506.0200 | R55111431 | 002 | 1 |
| 4.506.0210 | R55092212 | 026 | 4 |
| 4.506.0218 | R55111846 | 002 | 1 |
| 4.506.0227 | R55111431 | 003 | 1 |
| 4.506.0234 | R55092203 | 031 | 1 |
| 4.506.0274 | R55111846 | 005 | 1 |
| 4.506.0275 | R55092212 | 004 | 2 |
| | R55111170 | 019 | 2 |
| 4.507.0301 | R55092203 | 036 | 1 |
| 4.507.0359 | R55092202 | 008 | 1 |
| 4.507.0361 | R55092205 | 006 | 2 |
| | R55111595 | 009 | 2 |

| Codice | Tavola | Pos. | Q.tà |
|------------|-----------|------|------|
| 4.507.0365 | R55092205 | 002 | 2 |
| 4.507.0596 | R55092202 | 005 | 2 |
| 4.507.0741 | R55092202 | 003 | 1 |
| 4.507.0743 | R55092202 | 007 | 1 |
| 4.507.0745 | R55092202 | 013 | 2 |
| 4.507.0748 | R55111595 | 008 | 2 |
| 4.507.0749 | R55111595 | 007 | 2 |
| 4.507.0763 | R55092212 | 018 | 2 |
| 4.507.0764 | R55092212 | 015 | 2 |
| 4.507.0765 | R55092203 | 034 | 1 |
| 4.507.0766 | R55092212 | 010 | 1 |
| 4.507.0767 | R55092212 | 013 | 1 |
| 4.507.0817 | R55092203 | 014 | 1 |
| 4.507.0818 | R55092203 | 013 | 1 |
| 4.507.0835 | R55092202 | 004 | 1 |
| 4.507.0883 | R55092203 | 029 | 1 |
| 4.507.0986 | R55111595 | 006 | 2 |
| 4.507.1016 | R55111852 | 002 | 1 |
| 4.507.1048 | R55092203 | 006 | 1 |
| 4.507.1074 | R55092205 | 003 | 2 |
| 4.507.1078 | R55092203 | 032 | 1 |
| 4.507.1209 | R55092203 | 028 | 1 |
| 4.507.1226 | R55092212 | 024 | 1 |
| 4.507.1282 | R55111170 | 018 | 1 |
| 4.507.1470 | R55112260 | 002 | 1 |
| 4.507.1528 | R55111846 | 011 | 1 |
| 4.507.1529 | R55111846 | 004 | 1 |
| 4.507.1535 | R55092205 | 009 | 1 |
| 4.507.1537 | R55111846 | 007 | 1 |
| 4.507.1539 | R55111846 | 006 | 1 |
| 4.507.1540 | R55111846 | 001 | 1 |

| Codice | Tavola | Pos. | Q.tà |
|------------|-----------|------|------|
| 4.507.1613 | R55112260 | 003 | 1 |
| 4.507.1620 | R55092212 | 023 | 1 |
| 4.508.0224 | R55092205 | 005 | 4 |
| 4.508.0605 | R55111595 | 003 | 1 |
| 4.508.0646 | R55111595 | 002 | 1 |
| 4.508.0649 | R55092212 | 003 | 2 |
| 4.508.0650 | R55092212 | 002 | 2 |
| 4.508.0657 | R55092212 | 021 | 1 |
| 4.508.0658 | R55092202 | 010 | 1 |
| 4.508.0660 | R55092212 | 016 | 4 |
| 4.508.0661 | R55092212 | 017 | 2 |
| 4.508.0781 | R55092203 | 005 | 2 |
| 4.508.0824 | R55092203 | 002 | 1 |
| 4.508.0825 | R55092203 | 022 | 1 |
| 4.508.0826 | R55092203 | 020 | 1 |
| 4.508.0849 | R55092203 | 003 | 1 |
| 4.508.0874 | R85745001 | 002 | 1 |
| 4.508.0971 | R55092203 | 030 | 1 |
| 4.508.0997 | R55092212 | 019 | 2 |
| 4.508.1175 | R55092203 | 019 | 1 |
| 4.508.1210 | R55111595 | 001 | 2 |
| 4.508.1244 | R55111170 | 024 | 2 |
| 4.508.1246 | R55092203 | 023 | 4 |
| 4.508.1388 | R55092212 | 025 | 2 |
| 4.508.1427 | R55092212 | 007 | 1 |
| 4.508.1616 | R55111846 | 003 | 1 |
| 4.508.1663 | R85745001 | 003 | 1 |
| 4.508.1666 | R55111852 | 001 | 1 |
| 4.508.1758 | R55112260 | 004 | 1 |
| 4.512.0088 | R55111170 | 016 | 1 |
| 4.512.0134 | R55112191 | 002 | 1 |

| Codice | Tavola | Pos. | Q.tà |
|------------|-----------|------|------|
| 4.512.0136 | R55092202 | 012 | 1 |
| 4.512.0137 | R55092202 | 011 | 1 |
| 4.515.0008 | R55092203 | 025 | 1 |
| 4.515.0009 | R55112192 | 003 | 1 |
| 5.501.0095 | R55092205 | 004 | 2 |
| 5.511.0561 | R55120045 | 003 | 3 |
| 5.511.0619 | R55092212 | 001 | 1 |
| 5.511.0808 | R55092202 | 009 | 1 |
| 5.511.0868 | R55092212 | 034 | 1 |
| 5.511.1067 | R55111595 | 005 | 2 |
| 5.511.1170 | R55092205 | 010 | 1 |
| 5.511.1174 | R55111852 | 005 | 1 |
| 5.511.1431 | R55092212 | 014 | 1 |
| 5.511.1438 | R55092203 | 016 | 1 |
| 5.511.1597 | R55092203 | 012 | 1 |
| 5.511.1763 | R55092203 | 007 | 1 |
| 5.511.1852 | R55092205 | 007 | 2 |
| 5.511.1858 | R55111846 | 008 | 1 |
| 5.511.1950 | R55092212 | 030 | 1 |
| 5.511.2119 | R55092212 | 028 | 1 |
| 5.511.2142 | R55092202 | 006 | 1 |
| 5.511.2191 | R55092203 | 024 | 1 |
| 5.511.2192 | R55112191 | 001 | 1 |
| 5.511.2193 | R55112192 | 002 | 1 |
| 5.511.2201 | R55112218 | 001 | 1 |
| 5.511.2218 | R85745001 | 004 | 2 |
| 5.511.2260 | R55092205 | 008 | 2 |
| 5.513.0247 | R55092205 | 001 | 1 |
| 5.513.0309 | R55111846 | 010 | 1 |
| 6.505.0096 | R55092203 | 009 | 1 |
| 7.504.0359 | R85745001 | 006 | 1 |