



# **SCL COMFORT XS-R1 75 UP CBT -GR.CH./GR.SC.- -LAVOR-**

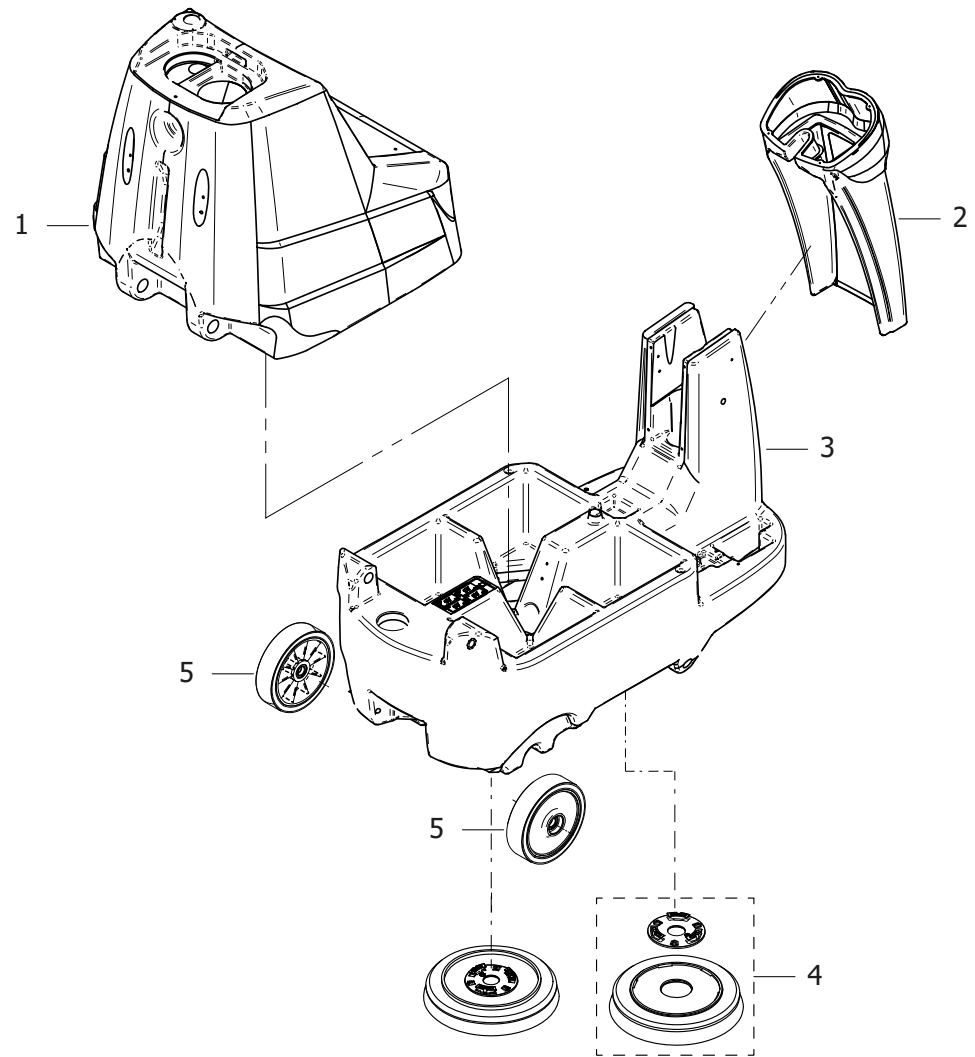
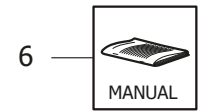
*Filtri: validità 18/06/2023*

*18/06/2023*

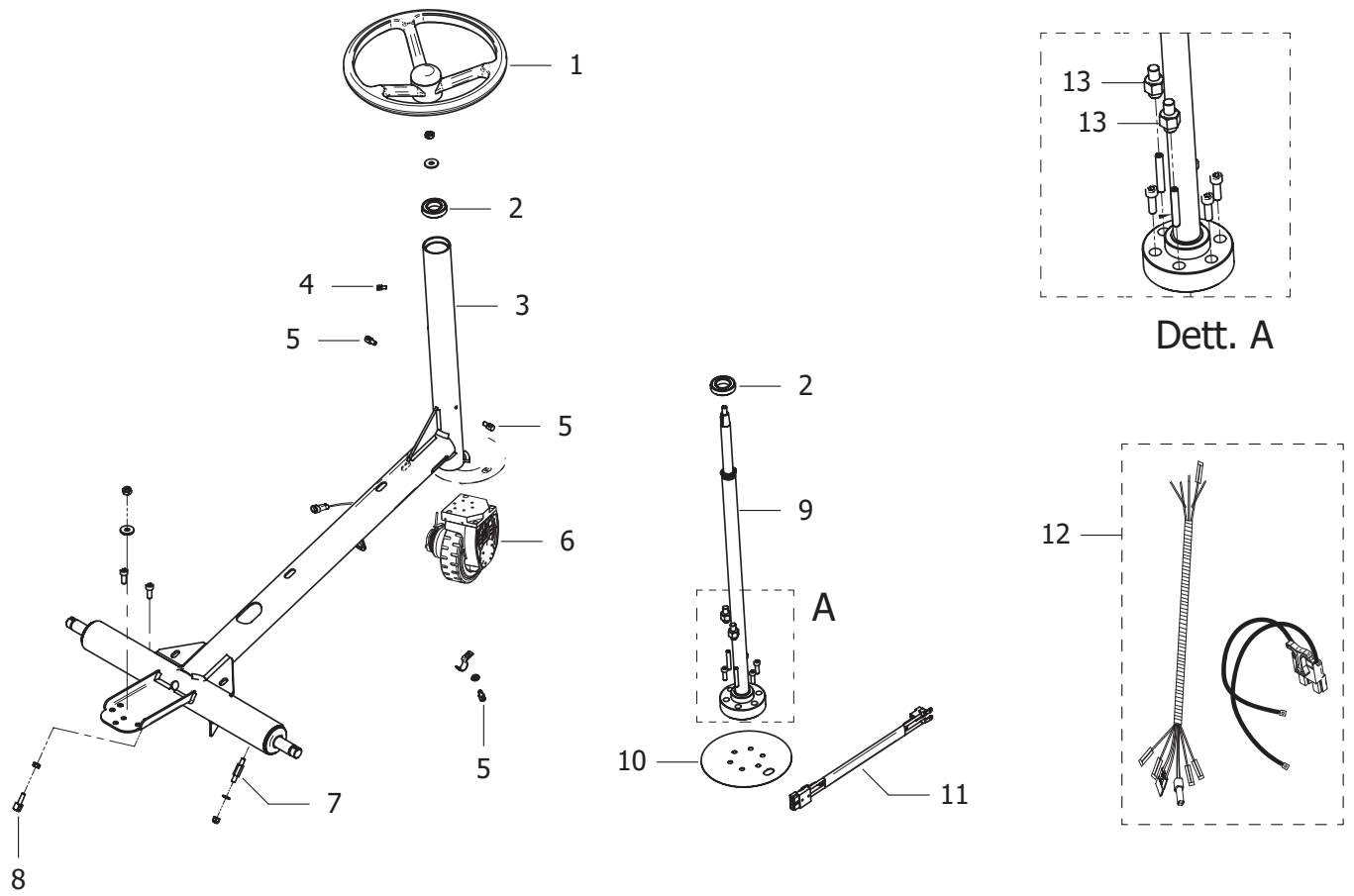
8.574.5101 - SCL COMFORT XS-R1 75 UP CBT -GR.CH./GR.SC.- -LAVOR-.....	3
R85745101 - SCL COMFORT XS-R1 75 UP CBT -GR.CH./GR.SC.- -LAVOR-.....	4
R55092202 - GRUPPO TELAIO COMFORT XS-R1.....	6
R55092204 - GRUPPO SERBATOIO RECUPERO COMFORT XS-R1 UP C/CBT.....	8
R55111601 - ASSIEME ATTUATOREE SQUEGEE KRON ZERO - COMFORT XS PLUS.....	11
R55111602 - ASSIEME ATTUATORE PIATTO KRON ZERO - COMFORT XS PLUS.....	13
R55112191 - ASS. CRUSC. C/SCHEDA ORION, C/BLOCCO CHIAVE E CABLAGGIO COMFORT XS-R1.....	15
R55112192 - ASSIEME PANNELLO CRUSCOTTO C/SCHEDA ORION E COMFORT XS-R1.....	17
R55092205 - GRUPPO PIATTO SPAZZOLA /COMFORt XS-R1 75.....	19
R55111170 - ASS. IMPIANTO ACQUA UNIFICATO KRON ZERO - COMFORT XS NEW.....	21
R55111852 - ASSIEME BOOMPER KRON ZERO-R 75 / COMFORT XS-R 75.....	23
R55112260 - ASSIEME INNESTO SPAZZOLA XS-R1.....	25
R55092213 - GRUPPO SERBATOIO SOLUZIONECOMFORT XS-R1 UP.....	27
R55111431 - ASSIEME GALLEGGIANTE SOLUZIONE KRON ZERO/COMFORT XS.....	30
R55111595 - ASSIEME SQG 75 KRON ZERO - COMFORT XS NEW.....	32
R55111846 - ASSIEME SUPPORTO SQG XS-R.....	34
R55112218 - ASSIEME SPAZZOLA Y21B MOD PP0,6 D360/390.....	36
R55120045 - CORREDO COMFORT XS-R.....	38
Indice componenti.....	40

Pos.	Codice	Descrizione
.	R85745101	SCL COMFORT XS-R1 75 UP CBT -GR.CH./GR.SC.- -LAVOR-

D85745101/01

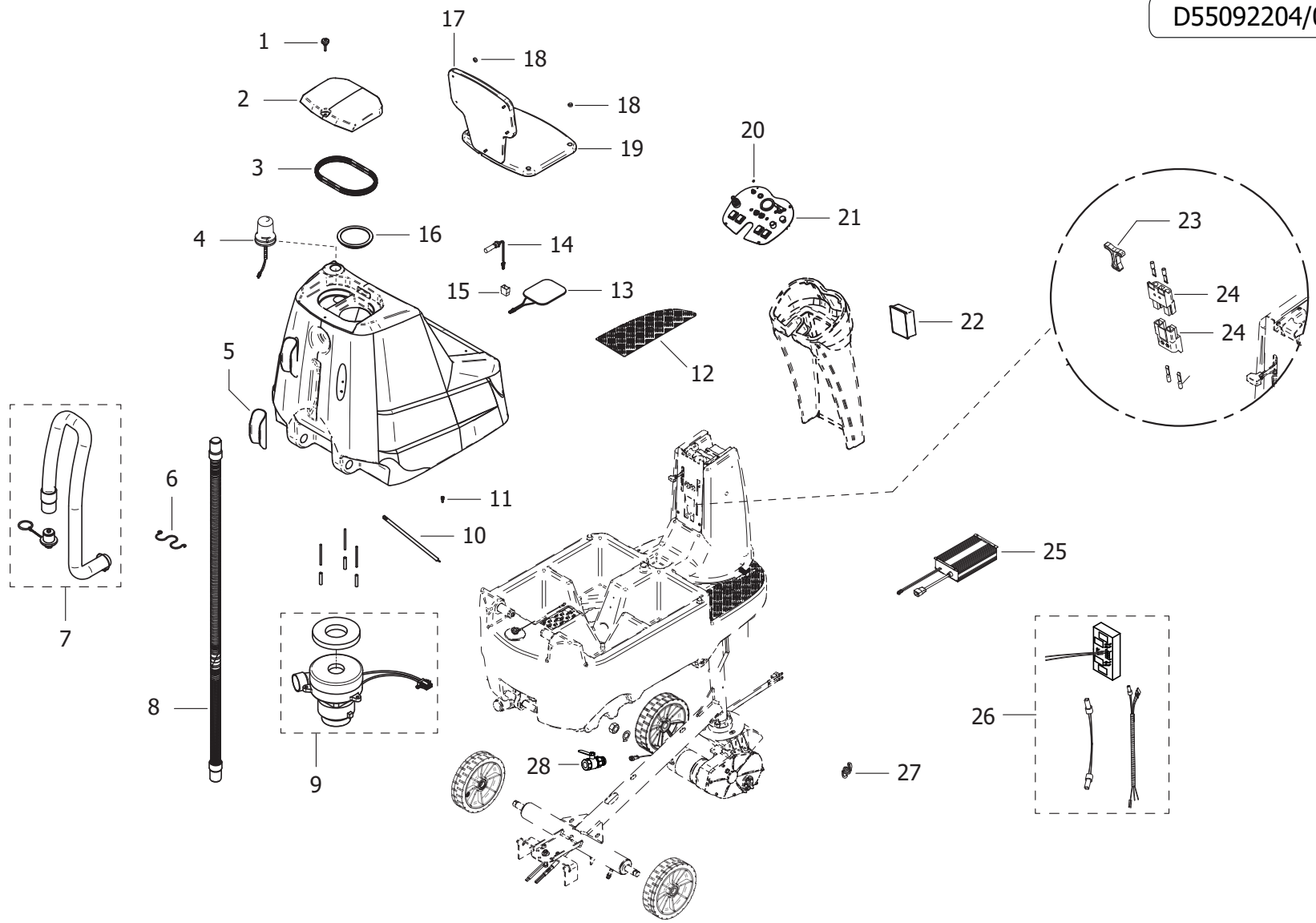


Pos.	Codice	Sostituito da	Q.tà	Acquistabile	Q.tà min.	Per manuten.	Descrizione
.	R55092202		1	No			GRUPPO TELAIO COMFORT XS-R1
.	R55092204		1	No			GRUPPO SERBATOIO RECUPERO COMFORT XS-R1 UP C/CBT
.	R55092205		1	No			GRUPPO PIATTO SPAZZOLA /COMFORT XS-R1 75
.	R55092213		1	No			GRUPPO SERBATOIO SOLUZIONECOMFORT XS-R1 UP
.	R55111595		1	No			ASSIEME SQG 75 KRON ZERO - COMFORT XS NEW
.	R55111846		1	No			ASSIEME SUPPORTO SQG XS-R
.	R55112218		1	No			ASSIEME SPAZZOLA Y21B MOD PP0,6 D360/390
.	R55120045		1	No			CORREDO COMFORT XS-R
002	4.508.0874		1	Si	1		COPRIMONTANTE COMFORT-XS GR.CH. RAL.7040
003	4.508.1663	5.511.1873	1	Si	1		SERBATOIO INFERIORE SOLUZIONE COMFORT XS-R -GR.SC.- RAL.7021
004	5.511.2218		2	Si	1	ORD	ASSIEME SPAZZOLA Y21B MOD PP0,6 D360/390
005	5.511.0723		2	Si	1		ASSIEME RUOTA POSTERIORE KRON ZERO C/CUSCINETTI E DISTANZIAL
006	7.504.0359		1	Si	1		MANUALE COMFORT XS-R1 11L A5 192F



Pos.	Codice	Sostituito da	Q.tà	Acquistabile	Q.tà min.	Per manuten.	Descrizione
001	3.099.2047		1	Si	1		VOLANTE IN PP C/INSERTI NERI S/POMELLO (XS-R)
002	3.001.0053		2	Si	1		CUSCINETTO RADIALE A SFERE 6006 2RS (30x55x13)
003	4.507.0741		1	Si	1		TELAIO KRON ZERO/COMFORT XS
004	4.507.0835		1	Si	1		PERNO AGGANCIO MOLLA ACQUA
005	4.507.0596		2	Si	1		ANCORAGGIO DEL REGISTRO FRENO ZNT
006	5.511.2142		1	Si	1		ASSIEME MOTORUOTA XS-R (CM)
007	4.507.0743		1	Si	1		AGGANCIO MOLLA
008	4.507.0359		1	Si	1		PERNO DI REGISTRO
009	5.511.0808		1	Si	1		PIANTONE STERZO COMFORT XS CON GUAINA
010	4.508.0658		1	Si	1		PIATTO GUIDA CAVI KRON ZERO -CTM0314-
011	4.512.0137		1	Si	1		CABLAGGIO MOTORUOTA XS / XS-R PER SCHEDA ORION
012	4.512.0136		1	Si	1		CABLAGGIO PRINCIPALE ORION X KRON ZERO-R/COMFORT XS-R
013	4.507.0745		2	Si	1		BATTUTA STERZO

D55092204/01





Pos.	Codice	Sostituito da	Q.tà	Acquistabile	Q.tà min.	Per manuten.	Descrizione
.	R55111601		1	No			ASSIEME ATTUATOREE SQUEGEE KRON ZERO - COMFORT XS PLUS
.	R55111602		1	No			ASSIEME ATTUATORE PIATTO KRON ZERO - COMFORT XS PLUS
.	R55112191		1	No			ASS. CRUSC. C/SCHEDA ORION, C/BLOCCO CHIAVE E CABLAGGIO COMFORT XS-R1
001	3.099.0838		1	Si	1		VOLANTINO A 6 LOBI CON PRIGION IERO FILETTATO M6X30 -178/30-
002	4.508.0824		1	Si	1		COPERCHIO SERB. RECUPERO SCL GRIGIO SCURO RAL.7021
003	4.508.0849		1	Si	1		GUARNIZIONE TRAFILATA IN GOMMA +SPUGNA L=732 (172400140732)
004	3.499.0401		1	Si	1	EXT	ASSIEME LAMPEGGIANTE CABLATO
005	4.508.0781		2	Si	1		FORCELLA STRINGITUBO
006	4.507.1048		1	Si	1		FASCETTA FERMATUBO PER SIFONE
007	5.511.1763		1	Si	1	EXT	ASSIEME TUBO DI SCARICO KRON ZERO-COMFORT XS
008	3.099.0739		1	Si	1		TUBO SUPERFLEX KLL M D.38+2 MA NICOTTI D.38 SOVRASTAMP L=1700
009	6.505.0096		1	Si	1		KIT MOTORE ASPIRAZIONE SWIFT/FREE B E KRON ZERO/XS-R
010	3.099.0911		1	Si	1		CATENA GENOVESE C/TERMORESTRINGENTE FISS. SERB. KRON ZERO
011	4.506.0034		3	Si	1		PERNO AGGANCIO MOLLA
012	4.505.0239		1	Si	1		TAPPETINO SINISTRO
013	3.499.0400		1	Si	1		ASSIEME MICRO SEDILE CABLATO
014	5.511.1438		1	Si	1		ASSIEME GALLEGGIANTE RECUPERO KRON ZERO / COMFORT XS
015	3.499.0248		1	Si	1		MANIGLIA ROSSA COMPLETA DI VIT I X CONNETTORE 80A SBE80HDLBK
016	4.508.1175		1	Si	1	ORD	FILTRO CON RETE
017	4.508.0826		1	Si	1		SPALLIERA PER SEDILE -COMFORT XS-
018	3.099.1067		9	Si	1		BOCCOLA COPRI VITE PLASTICA NE RA 17,9x8,4x13,5 H 8
019	4.508.0825		1	Si	1		SEDILE PER COMFORT XS
020	4.508.1246		4	Si	1		BOTTONE FISSAGGIO PLANCIA
021	5.511.2191		1	Si	1		ASS. CRUSC. C/SCHEDA ORION, C/BLOCCO CHIAVE E CABLAGGIO COMFORT XS-R1
022	4.515.0008		1	Si	1		SCHEDA ORION 24V XS-R
023	3.499.0187		1	Si	1		CONNETTORE PORTA MASCHIO 6 VIE
024	3.499.0246		2	Si	1		CONNETTORE ROSSO SBE80 80A SENZA TERMINALI SBE80RED
025	0.108.0054		1	Si	1	EXT	CARICABATTERIE CBHD2 24V 20A (Curva standard Pb-Acd)
026	3.403.0258		1	Si	1		MODULO X ATTUATORI + 3 CAVI COMFORT XS-R UP
027	4.507.0301		1	Si	1		MOLLA SQUEEGEE S

SCL COMFORT XS-R1 75 UP CBT -GR.CH./GR.SC. - -LAVOR- - Filtri: validità 18/06/2023



**R55092204 - GRUPPO SERBATOIO RECUPERO COMFORT XS-R1 UP C/CBT**

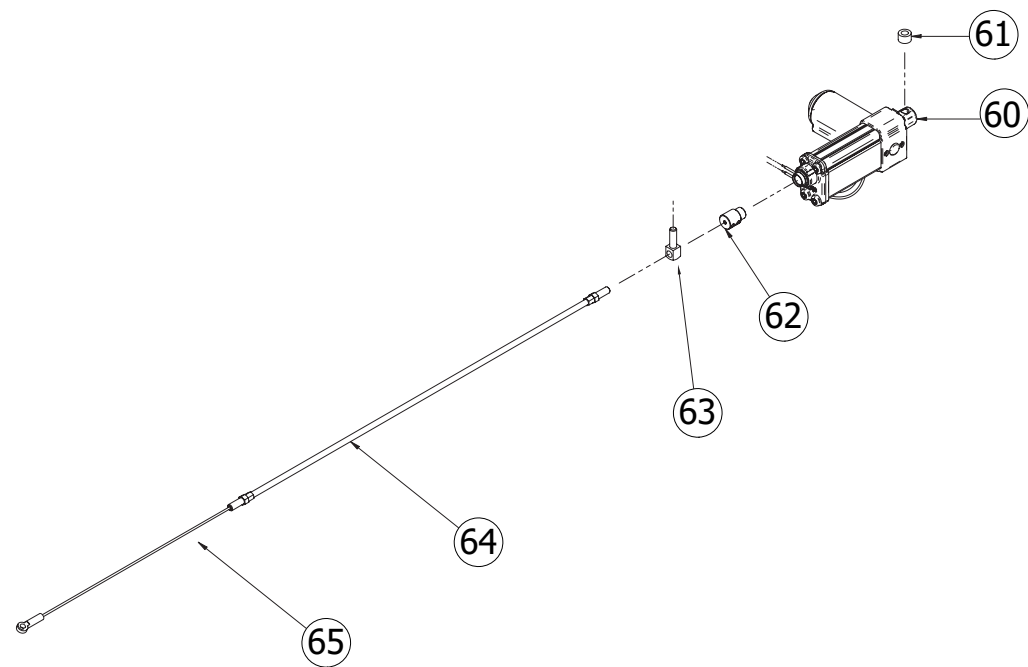
Validità: dal 04/08/2021 al 31/12/9999

18/06/2023

Pag. 9 / 41

Pos.	Codice	Sostituito da	Q.tà	Acquistabile	Q.tà min.	Per manuten.	Descrizione
028	5.511.2274		1	No			ASSIEMEVALVOLA A SFERA 1 F/M

D55090011/01



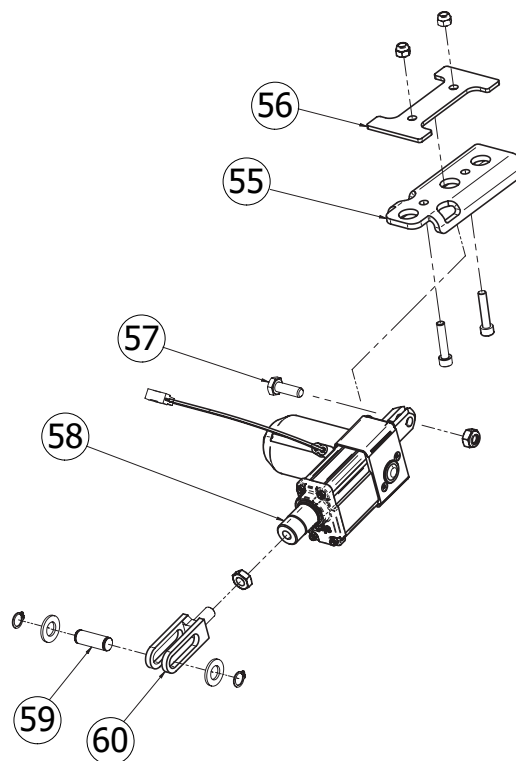
SCL COMFORT XS-R1 75 UP CBT -GR.CH./GR.SC.- -LAVOR- - Filtri: validità 18/06/2023

**R55111601 - ASSIEME ATTUATOREE SQUEGEE KRON ZERO - COMFORT XS PLUS**

Validità: dal 04/08/2021 al 31/12/9999

Pos.	Codice	Sostituito da	Q.tà	Acquistabile	Q.tà min.	Per manuten.	Descrizione
060	3.499.0427		1	Si	1		ATTUATORE SIR - AO-01/M CC V24 C80 S16 M2+D F90 I Y -
061	4.508.1067		1	Si	1		DISTANZIALE ATTUATORE SQG KRON ZERO 1-2
062	4.507.1306		1	Si	1		BOCCOLA ATTACCO CAVO SQG KRON ZERO 1-2
063	4.507.0359		1	Si	1		PERNO DI REGISTRO
064	3.099.1506		1	Si	1		GUAINA PER CAVO SQG KRON ZERO 1-2
065	3.099.1507		1	Si	1	EXT	CAVO SOLLEVAMENTO SQG KRON ZERO 1-2

D55110010/01



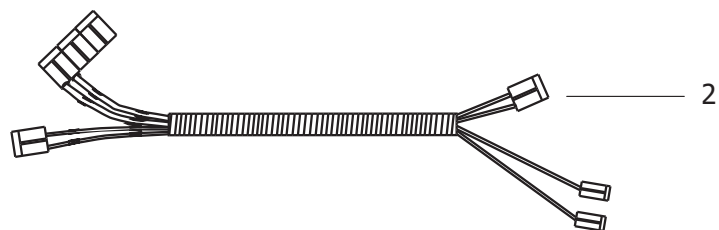
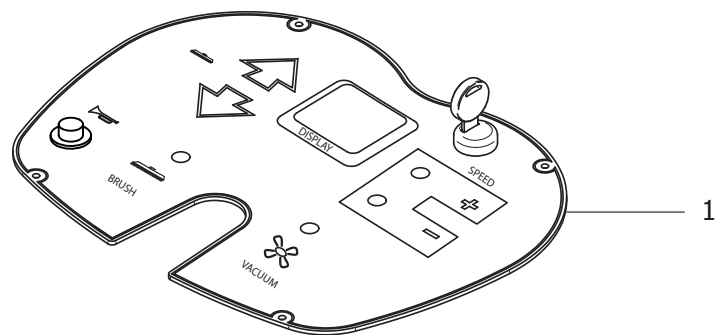
SCL COMFORT XS-R1 75 UP CBT -GR.CH./GR.SC.- -LAVOR- - Filtri: validità 18/06/2023

**R55111602 - ASSIEME ATTUATORE PIATTO KRON ZERO - COMFORT XS PLUS**

Validità: dal 04/08/2021 al 31/12/9999

Pos.	Codice	Sostituito da	Q.tà	Acquistabile	Q.tà min.	Per manuten.	Descrizione
055	5.513.0251		1	Si	1		SUPPORTO CERNIERA FISSO KRON ZERO 1-2
056	4.507.1313		1	Si	1		PIASTRA DI REAZIONE KRON ZERO 1-2
057	3.002.0533		1	Si	1		VITE TE M10X30 UNI 5739 INOX
058	3.499.0426		1	Si	1		ATTUATORE SIR - AO-1/M CC V24 C50 S10 M2+D P00 I
059	4.507.0249		1	Si	1		PERNO PER FORCELLA ATTUATORE - WBC3227-
060	5.513.0193		1	Si	1		ATTACCO ATTUATORE CORTO

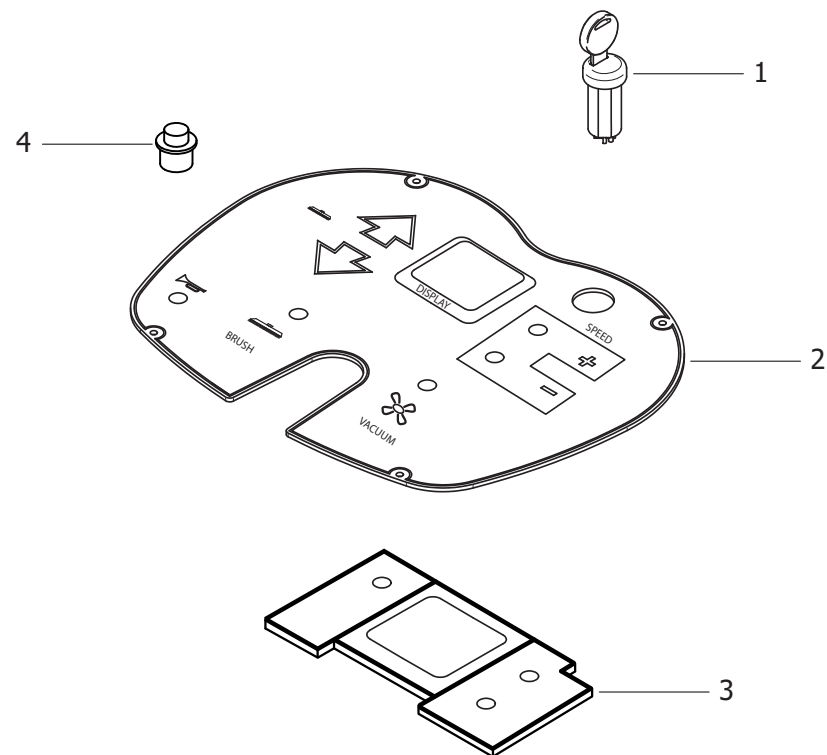
D55112191/01



Pos.	Codice	Sostituito da	Q.tà	Acquistabile	Q.tà min.	Per manuten.	Descrizione
.	R55112192		1	No			ASSIEME PANNELLO CRUSCOTTO C/SCHEDA ORION E COMFORT XS-R1
001	5.511.2192		1	No			ASSIEME PANNELLO CRUSCOTTO C/SCHEDA ORION E COMFORT XS-R1
002	4.512.0134		1	Si	1		CAVO L=360mm CONNESSIONE CRUSCOTTO/SCHEDA ORION



D55112192/01



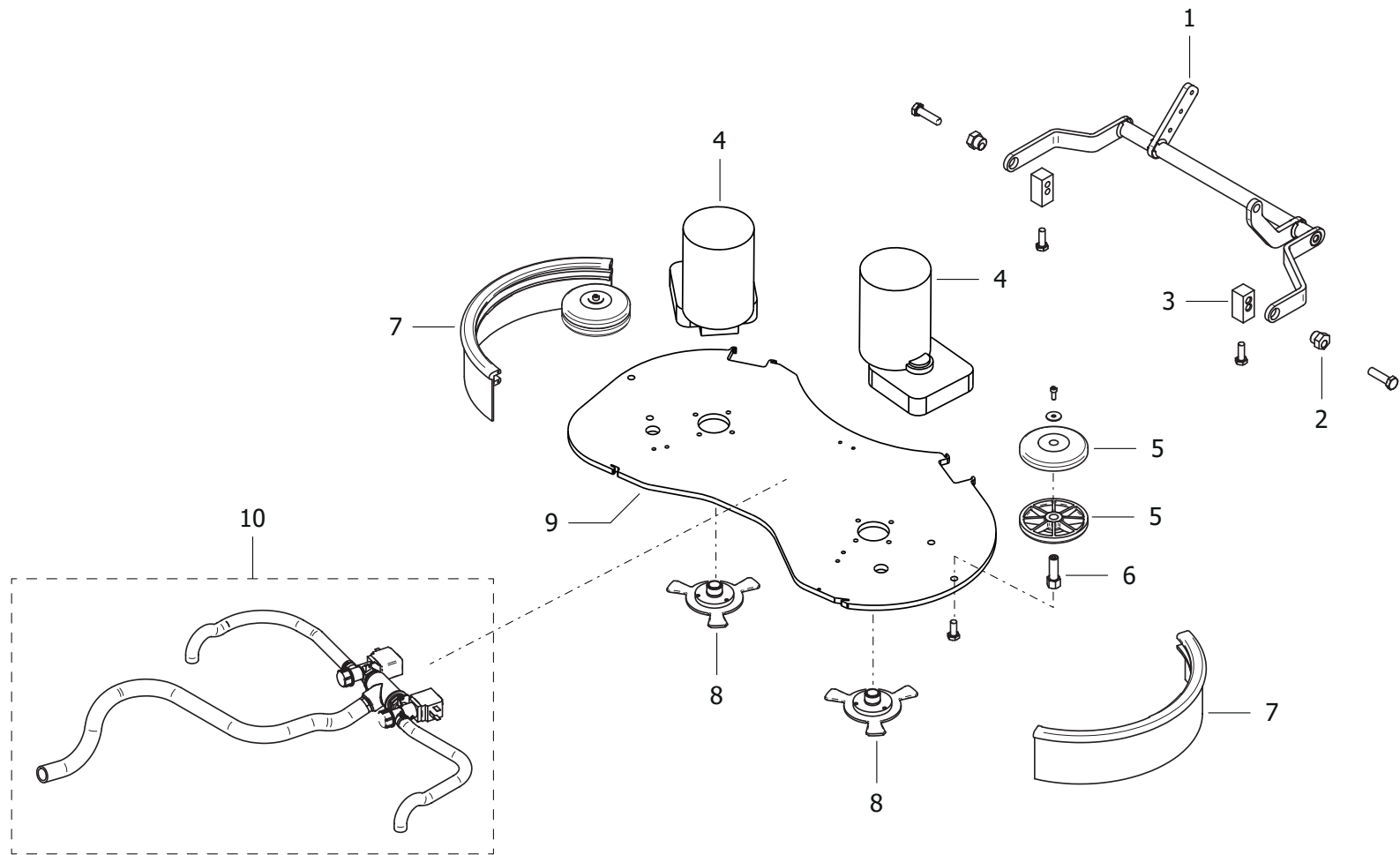
SCL COMFORT XS-R1 75 UP CBT -GR.CH./GR.SC.- -LAVOR- - Filtri: validità 18/06/2023

**R55112192 - ASSIEME PANNELLO CRUSCOTTO C/SCHEDA ORION E COMFORT XS-R1**

Validità: dal 04/02/2021 al 31/12/9999

Pos.	Codice	Sostituito da	Q.tà	Acquistabile	Q.tà min.	Per manuten.	Descrizione
001	3.499.0547		1	Si	1		BLOCCHETTO CHIAVE C/TERMINALI
002	5.511.2193		1	No			ASSIEME PIASTRA-ADESIVO CRUSCOTTO VERS. ORION X COMFORT XS-R
003	4.515.0009		1	Si	1		SCHEDA PANNELLO CRUSCOTTO XS-R PER SCHEDA ORION 24V
004	3.401.0103		1	Si	1	EXT	PULSANTE ROSSO NO FAST (CLACSO N)

D55092205/01

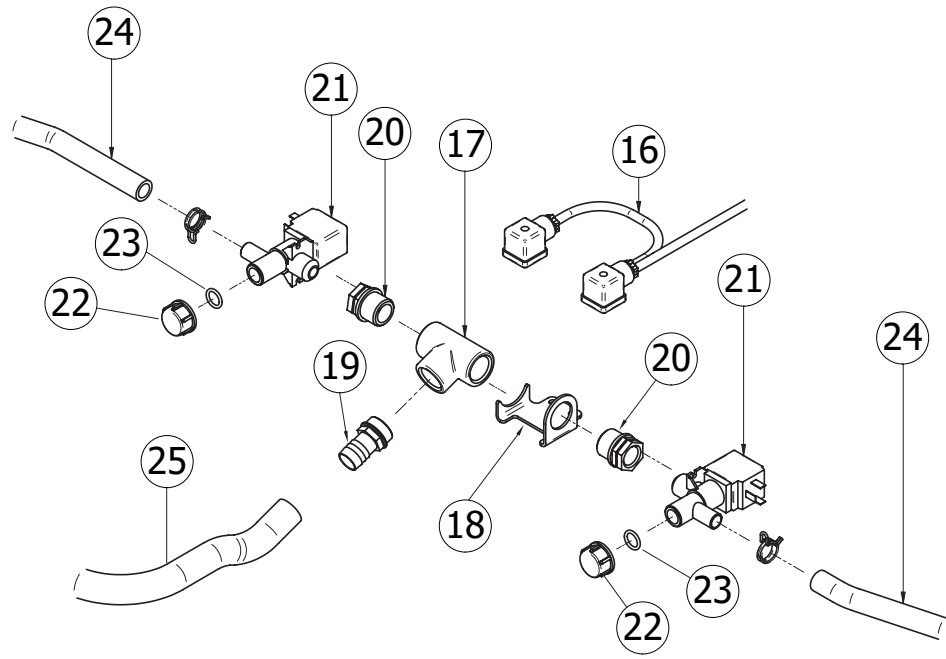


SCL COMFORT XS-R1 75 UP CBT -GR.CH./GR.SC.- -LAVOR- - Filtri: validità 18/06/2023

**R55092205 - GRUPPO PIATTO SPAZZOLA /COMFORT XS-R1 75**

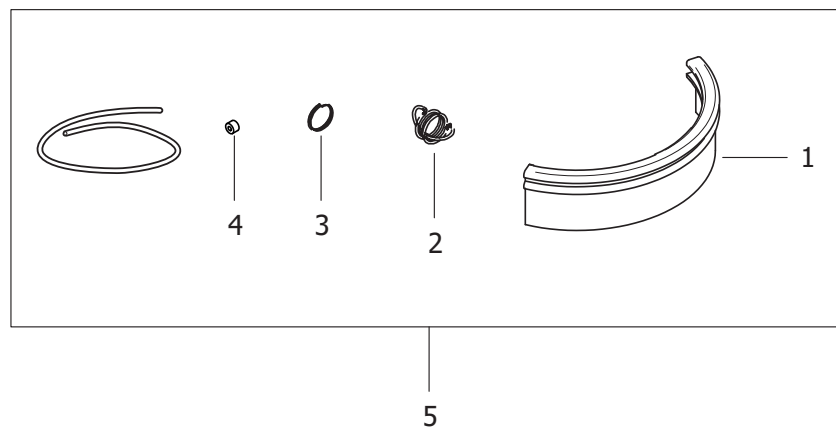
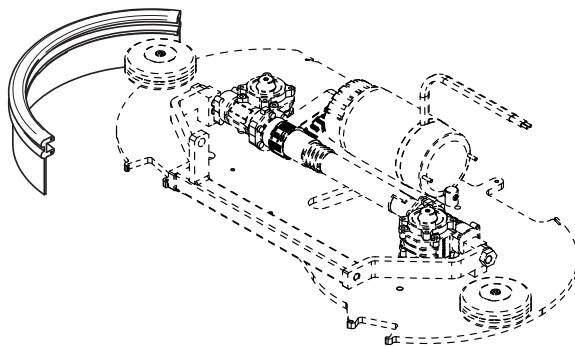
Validità: dal 04/08/2021 al 31/12/9999

Pos.	Codice	Sostituito da	Q.tà	Acquistabile	Q.tà min.	Per manuten.	Descrizione
.	R55111170		1	No			ASS. IMPIANTO ACQUA UNIFICATO KRON ZERO - COMFORT XS NEW
.	R55111852		1	No			ASSIEME BOOMPER KRON ZERO-R 75 / COMFORT XS-R 75
.	R55112260		1	No			ASSIEME INNESTO SPAZZOLA XS-R1
001	5.513.0247		1	Si	1		LEVA SOLLEVAMENTO PIATTO SPAZ. KRON ZERO 1
002	4.507.0365		2	Si	1		ECCENTRICO
003	4.507.1074		2	Si	1		TERZA BARRA PIATTO SPAZZOLE
004	5.501.0095		2	Si	1		MOTORIDUTTORE 24V DC 400W 20A 150RPM C/FERRITI (HY-230)
005	4.508.0224		4	Si	1	EXT	RUOTA DI PROTEZIONE D.110 -NERO-
006	4.507.0361		2	Si	1		SUPPORTO RUOTA PROTEZIONE PARA COLPI
007	5.511.1852	5.511.1174	2	Si	1	EXT	ASSIEME BOOMPER KRON ZERO-R 75 / COMFORT XS-R 75
008	5.511.2260		2	Si	1		ASSIEME INNESTO SPAZZOLA XS-R1
009	4.507.1535		1	Si	1		PIATTO SPAZZOLE XS-R 75
010	5.511.1170		1	Si	1		ASS. IMPIANTO ACQUA UNIFICATO KRON ZERO - COMFORT XS NEW



Pos.	Codice	Sostituito da	Q.tà	Acquistabile	Q.tà min.	Per manuten.	Descrizione
016	4.512.0088		1	Si	1		CABLAGGIO ELETTROVALVOLE KRON ZERO - COMFORT XS NEW
017	3.100.0355		1	Si	1		RACCORDO A T G3/4
018	4.507.1282		1	Si	1		SUPPORTO BI-ELETTROVALVOLA KRON S
019	4.506.0275		2	Si	1		RACCORDO PORTAGOMMA DIRITTO 3/4M D.int.16
020	3.100.0330		2	Si	1		BUSSOLA RIDUZIONE G3/4 M-G1/2F
021	3.412.0027		2	Si	1	EXT	ELETTROVALVOLA A 2 VIE 1/2 24V CON TUBO TAGLIATO
022	3.099.1032		2	Si	1		TAPPO FEMMINA 1/2 BIANCO
023	3.200.0187		2	Si	1		GUARNIZIONE OR 3056
024	4.508.1244		2	Si	1		TUBO ARMONVILLE Di.14 L=380mm
025	3.099.1402		1	Si	1		TUBO ARMONVILLE D.int.=20 SP=3 L=680

D55111852/01



SCL COMFORT XS-R1 75 UP CBT -GR.CH./GR.SC.- -LAVOR- - Filtri: validità 18/06/2023

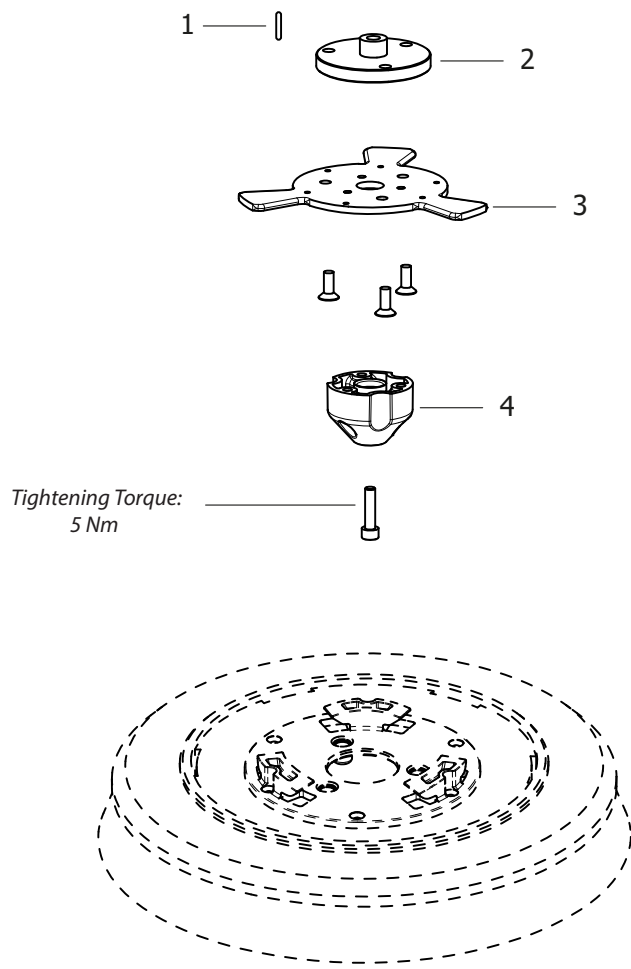
**R55111852 - ASSIEME BOOMPER KRON ZERO-R 75 / COMFORT XS-R 75**

Validità: dal 04/08/2021 al 31/12/9999

Pos.	Codice	Sostituito da	Q.tà	Acquistabile	Q.tà min.	Per manuten.	Descrizione
001	4.508.1666		1	Si	1		BOOMPER L=635 H=96 SP.3 PIATTO SPAZZOLE KRON ZERO-R / COMFORT XS-R
002	4.507.1016		1	Si	1		MOLLA TRAZIONE PIATTI SPAZZOLA SP=15
003	3.099.1082		1	Si	1		OCCHIELLO APRIBILE (MOD. PORTA CHIAVI) DIAMETRO 25
004	3.099.0923		1	Si	1		MANICOTTO PER CAVO BOOMPER 2.5
005	5.511.1174		1	Si	1		ASSIEME BOOMPER KRON ZERO 2007

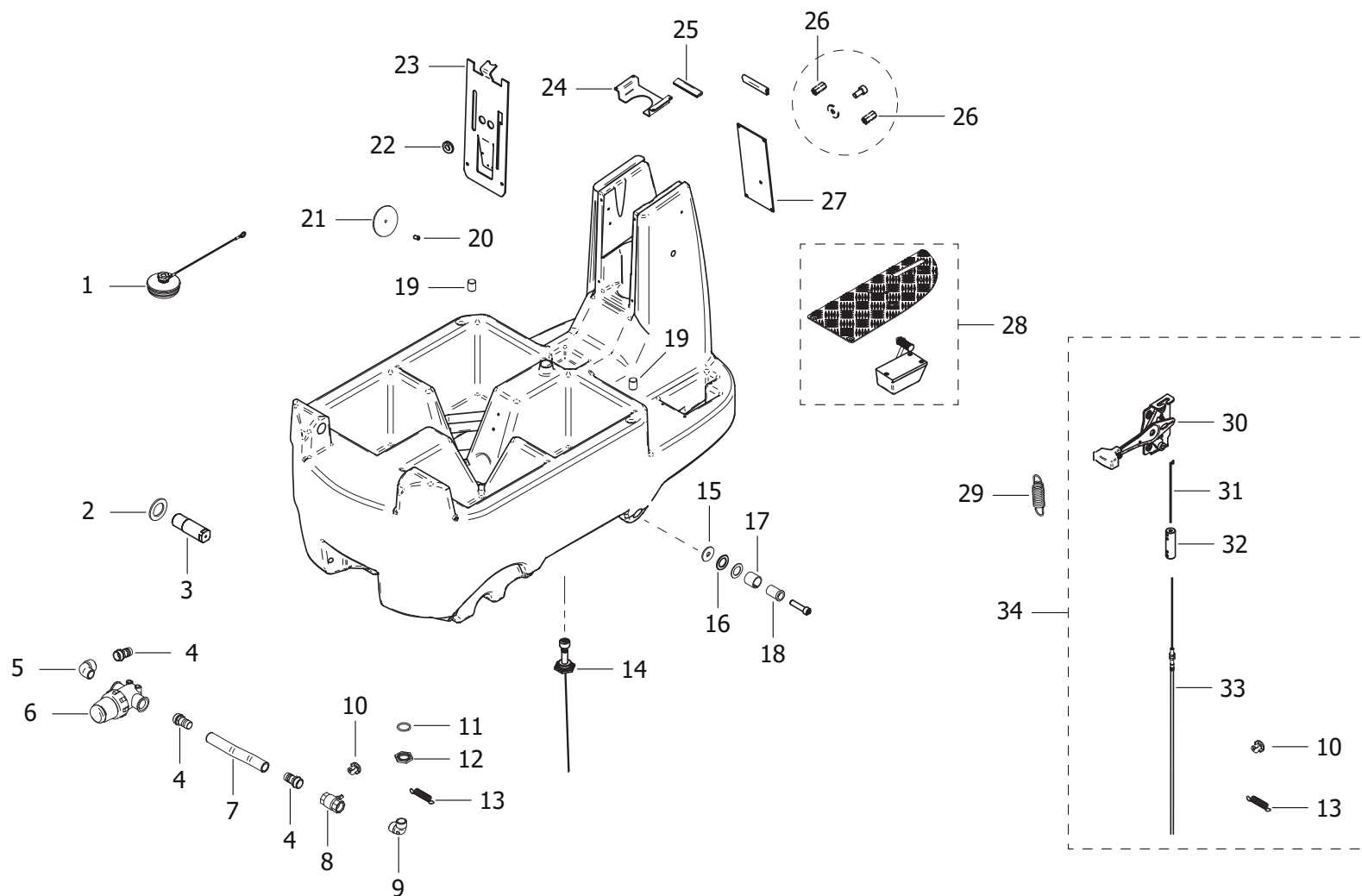


D55112260/02



Pos.	Codice	Sostituito da	Q.tà	Acquistabile	Q.tà min.	Per manuten.	Descrizione
001	3.099.0870		1	Si	1		LINGUETTA 6X6X12 UNI 6604 A
002	4.507.1470		1	Si	1		DISCO CENTRAGGIO PER FLANGIA INN. SPAZZOLA
003	4.507.1613		1	Si	1		INNESTO SPAZZOLA PER FISSAGGIO C/PRESSORI
004	4.508.1758		1	Si	1		CENTRAGGIO CONICO INNESTO SPAZZOLA CON VITE CENTRALE

D55092213/01



SCL COMFORT XS-R1 75 UP CBT -GR.CH./GR.SC. - -LAVOR- - Filtri: validità 18/06/2023

**R55092213 - GRUPPO SERBATOIO SOLUZIONE COMFORT XS-R1 UP**

Validità: dal 04/08/2021 al 31/12/9999

Pos.	Codice	Sostituito da	Q.tà	Acquistabile	Q.tà min.	Per manuten.	Descrizione
.	R55111431		1	No			ASSIEME GALLEGGIANTE SOLUZIONE KRON ZERO/COMFORT XS
001	5.511.0619		1	Si	1		KIT TAPPO SERB. SOLUZ. KRON ZE RO C/GUARNIZIONE + POMELLO
002	4.508.0650		2	Si	1		DISTANZIALE CERNIERA
003	4.508.0649		2	Si	1		ASSE CERNIERA
004	4.506.0275		2	Si	1		RACCORDO PORTAGOMMA DIRITTO 3/4M D.int.16
005	3.100.0120		1	Si	1		RACCORDO A GOMITO 90 gradi M/F 3/4
006	3.102.0009		1	Si	1	ORD	FILTRO ACQUA F/F 3/4 MESH 32 INOX
007	4.508.1427		1	Si	1		TUBO ARMORVIN HNA d.20xD.26.8 L=195 mm
008	3.105.0009		1	Si	1		RUBINETTO CON VALVOLA A SFERA 3/4 F/F
009	3.100.0119		1	Si	1		RACCORDO A GOMITO 90 gradi M/M 3/4
010	4.507.0766		1	Si	1		LEVA VALVOLA ACQUA
011	3.200.0124		1	Si	1		GUARNIZIONE OR 4112 Di=28,17 d.SEZ.=3,53
012	4.506.0063		1	Si	1		RONDELLA 3/4 PER OR 4112
013	4.507.0767		1	Si	1		MOLLA RUBINETTO ACQUA
014	5.511.1431		1	Si	1		ASSIEME GALLEGGIANTE SOLUZIONE KRON ZERO/COMFORT XS
015	4.507.0764		2	Si	1		RONDELLA DISTANZIALE LEVA
016	4.508.0660		4	Si	1		RONDELLA DISTANZIALE SERBATOI
017	4.508.0661		2	Si	1		BOCCOLA De.32 Di.25,5 L=30 (KRON ZERO)
018	4.507.0763		2	Si	1		BUSSOLA D.EST 27,5 - d.EST 25 - D.INT 12,5 - H 40mm
019	4.508.0997		2	Si	1		TAMPONI SERBATOIO DETERGENTE
020	4.506.0136		1	Si	1		DISTANZIALE FISSAGGIO CAVI
021	4.508.0657		1	Si	1		RONDELLA FISSAGGIO CAVI KRON ZERO -CTM0316-
022	3.406.0032		2	Si	1		PASSACAVO 16X20X1.5 GOMMA NERA
023	4.507.1620		1	Si	1		LAMIERA CHIUSURA MONTANTE XS-R1
024	4.507.1226		1	Si	1		LAMIERA DI CENTRAGGIO PIANTONE STERZO
025	4.508.1388		2	Si	1		GUARNIZIONE PARASPIGOLI KRON ZERO
026	4.506.0210		4	Si	1		DISTANZIALE PROTEZIONE FRENO
027	4.505.0196		1	Si	1		PIASTRA ATTACCO CHOPPER
028	5.511.2119		1	Si	1		PEDALIERA COMPLETA DI LEVA XS-R (34030276)
029	3.099.0832		1	Si	1		MOLLA A TRAZIONE FILO 1,5mm PER LEVA SOLUZIONE KRON ZERO/COMFORT XS
030	5.511.1950		1	Si	1		LEVA COMANDO ACQUA KRON ZERO C/MANOPOLA

SCL COMFORT XS-R1 75 UP CBT -GR.CH./GR.SC. - -LAVOR- - Filtri: validità 18/06/2023



## R55092213 - GRUPPO SERBATOIO SOLUZIONECOMFORT XS-R1 UP

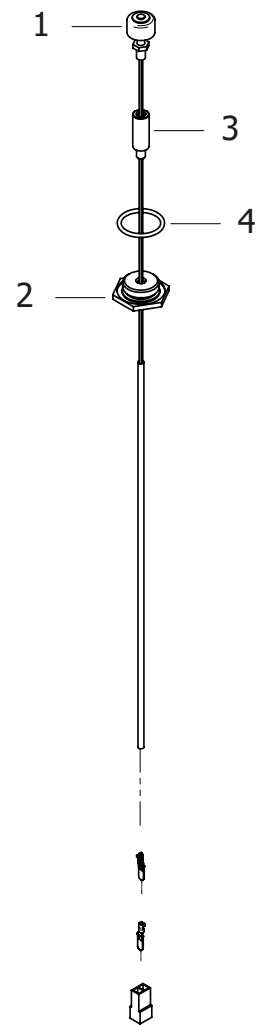
Validità: dal 04/08/2021 al 31/12/9999

18/06/2023

Pag. 28 / 41

Pos.	Codice	Sostituito da	Q.tà	Acquistabile	Q.tà min.	Per manuten.	Descrizione
031	3.099.1250		1	Si	1		CAVETTO RIGIDO L=100
032	4.506.0153		1	Si	1		CONNESSIONE CAVI ACQUA KRON ZE RO
033	3.099.1028		1	Si	1	EXT	CAVO COMANDO ACQUA COMPLETO DI GUAINA
034	5.511.0868		1	Si	1		KIT COMANDO ACQUA COMPLETO KRON ZERO

D55111431/01



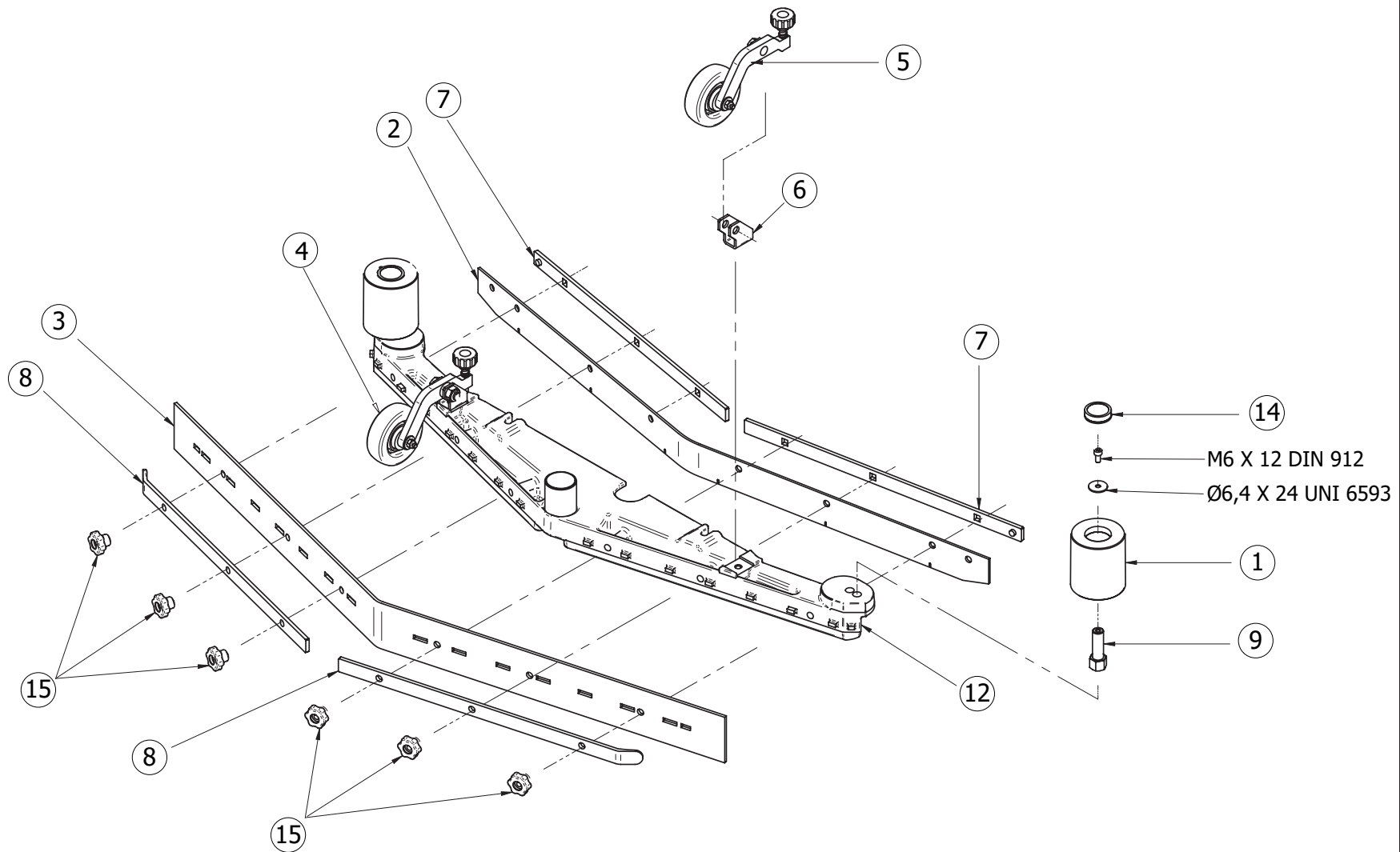
SCL COMFORT XS-R1 75 UP CBT -GR.CH./GR.SC.- -LAVOR- - Filtri: validità 18/06/2023

**R55111431 - ASSIEME GALLEGGIANTE SOLUZIONE KRON ZERO/COMFORT XS**

Validità: dal 13/09/2021 al 31/12/9999

Pos.	Codice	Sostituito da	Q.tà	Acquistabile	Q.tà min.	Per manuten.	Descrizione
001	3.403.0159		1	Si	1	EXT	SENSORE LIVELLO P200AC-035/1 C/DADO (GALL.INVERTITO)
002	4.506.0200		1	Si	1		GHIERA FISSAGGIO GALLEGGIANTE
003	4.506.0227		1	Si	1		DISTANZIALE GALLEGGIANTE SERB.
004	3.200.0168		1	Si	1		GUARNIZIONE OR 36,2x3,53 NBR SH.70 RIF.4143

D55111595/01



SCL COMFORT XS-R1 75 UP CBT -GR.CH./GR.SC.- -LAVOR- - Filtri: validità 18/06/2023

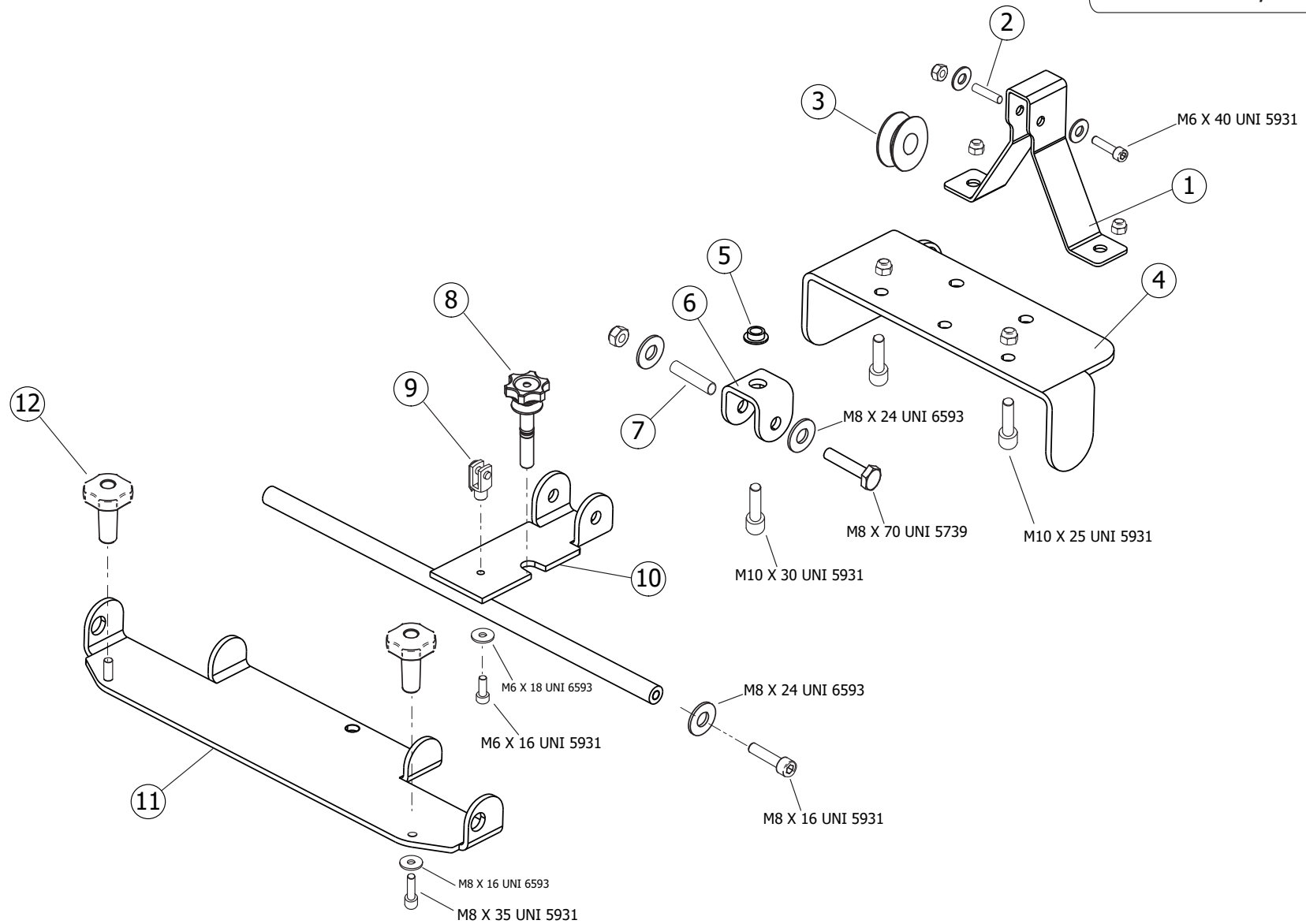
**R55111595 - ASSIEME SQG 75 KRON ZERO - COMFORT XS NEW**

Validità: dal 04/08/2021 al 31/12/9999



Pos.	Codice	Sostituito da	Q.tà	Acquistabile	Q.tà min.	Per manuten.	Descrizione
001	4.508.1210		2	Si	1	EXT	RUOTA PARACOLPI SQG
002	4.508.0646		1	Si	1		RASATORE ANTERIORE
003	4.508.0605		1	Si	1		RASATORE POSTERIORE SQUEGEE
004	3.006.0054		2	Si	1	EXT	RUOTA 80X25 C/CUSCIN.TAPPI LAT ER.FORO 8 DESMOPAN BLU-P01581-
005	5.511.1067		2	Si	1	EXT	ASSIEME RUOTA SQUEGEE DX/SX - KRON ZERO/COMFORT XS
006	4.507.0986		2	Si	1		SUPPORTO LEVA RUOTINA
007	4.507.0749		2	Si	1		FERMALAMA ANTERIORE
008	4.507.0748		2	Si	1		FERMALAMA POSTERIORE
009	4.507.0361		2	Si	1		SUPPORTO RUOTA PROTEZIONE PARA COLPI
012	4.505.0168		1	Si	1		SQUEGEE KRON ZERO-F2
014	3.099.1399		2	Si	1		TAPPO RUOTA PARACOLPI D.34X9.5
015	3.099.0467		6	Si	1		VOLANTINO M8 PASSANTE 177/30

D55110011/01



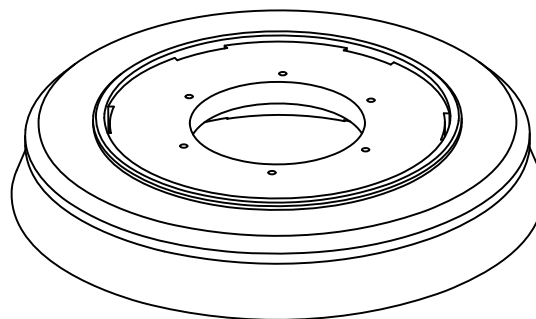
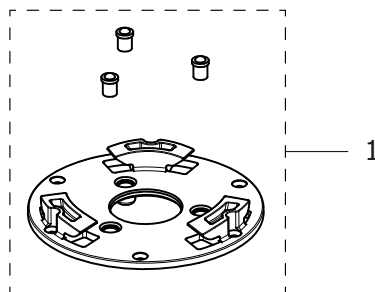
SCL COMFORT XS-R1 75 UP CBT -GR.CH./GR.SC.- -LAVOR- - Filtri: validità 18/06/2023

### R55111846 - ASSIEME SUPPORTO SQG XS-R

Validità: dal 04/08/2021 al 31/12/9999

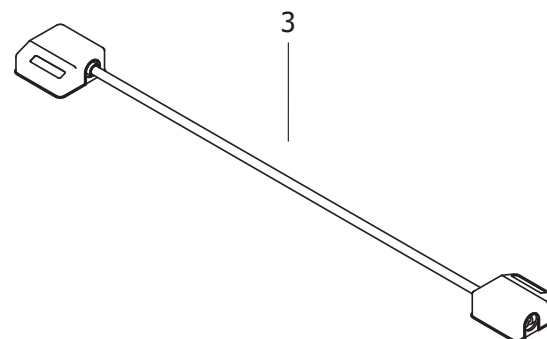
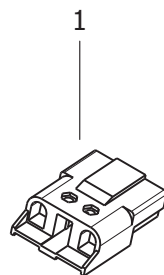
Pos.	Codice	Sostituito da	Q.tà	Acquistabile	Q.tà min.	Per manuten.	Descrizione
001	4.507.1540		1	Si	1		SUPPORTO PASSACAVO SQUEGEE COMFORT XS-R
002	4.506.0218		1	Si	1		TUBETTO PER RUOTA SQG
003	4.508.1616		1	Si	1		CARRUCOLA DELLO SQUEEGE
004	4.507.1529		1	Si	1		STAFFA DI SOLLEVAMENTO SQG XS-R
005	4.506.0274		1	Si	1		BOCCOLA A "T" D.20 - d.14 - H.7mm
006	4.507.1539		1	Si	1		SUPPORTO ROTAZIONE SQUEGEE COMFORT XS-R
007	4.507.1537		1	Si	1		BOCCOLA CILINDRICA D.EST.11 - D.INT.9 - L=55,5mm
008	5.511.1858		1	Si	1		ASSIEME REGOLAZIONE SQUEGEE XS-R
009	3.099.0337		1	Si	1		FORCELLA COMANDO ACQUA M6+CLIP
010	5.513.0309		1	Si	1		ASSIEME PERNO C/STAFFA SQG COMFORT XS-R
011	4.507.1528		1	Si	1		SUPPORTO SQUEGEE XS-R
012	3.099.1900		2	Si	1		VOLANTINO LOBI PROLUNGATO D.52 M8x23

D55112218/01



Pos.	Codice	Sostituito da	Q.tà	Acquistabile	Q.tà min.	Per manuten.	Descrizione
001	5.511.2201		1	Si	1		ASSIEME INNESTO SPAZZOLA BIDIREZIONALE CON PRESSORI

D55120045/01



Pos.	Codice	Sostituito da	Q.tà	Acquistabile	Q.tà min.	Per manuten.	Descrizione
001	3.499.0246		2	Si	1		CONNETTORE ROSSO SBE80 80A SENZA TERMINALI SBE80RED
002	3.499.0249		2	Si	1		TERMINALE X CONNETTORE ROSSO SBE80 X CAVI 16MMQ
003	5.511.0561		3	Si	1		ASSIEME CABLAGGIO COLLEGAMENTO BATTERIE C/MORSETTI

Codice	Tavola	Pos.	Q.tà
0.108.0054	R55092204	025	1
3.001.0053	R55092202	002	2
3.002.0533	R55111602	057	1
3.006.0054	R55111595	004	2
3.099.0337	R55111846	009	1
3.099.0467	R55111595	015	6
3.099.0739	R55092204	008	1
3.099.0832	R55092213	029	1
3.099.0838	R55092204	001	1
3.099.0870	R55112260	001	1
3.099.0911	R55092204	010	1
3.099.0923	R55111852	004	1
3.099.1028	R55092213	033	1
3.099.1032	R55111170	022	2
3.099.1067	R55092204	018	9
3.099.1082	R55111852	003	1
3.099.1250	R55092213	031	1
3.099.1399	R55111595	014	2
3.099.1402	R55111170	025	1
3.099.1506	R55111601	064	1
3.099.1507	R55111601	065	1
3.099.1900	R55111846	012	2
3.099.2047	R55092202	001	1
3.100.0119	R55092213	009	1
3.100.0120	R55092213	005	1
3.100.0330	R55111170	020	2
3.100.0355	R55111170	017	1
3.102.0009	R55092213	006	1
3.105.0009	R55092213	008	1
3.200.0124	R55092213	011	1
3.200.0168	R55111431	004	1

Codice	Tavola	Pos.	Q.tà
3.200.0187	R55111170	023	2
3.401.0103	R55112192	004	1
3.403.0159	R55111431	001	1
3.403.0258	R55092204	026	1
3.406.0032	R55092213	022	2
3.412.0027	R55111170	021	2
3.499.0187	R55092204	023	1
3.499.0246	R55092204	024	2
	R55120045	001	2
3.499.0248	R55092204	015	1
3.499.0249	R55120045	002	2
3.499.0400	R55092204	013	1
3.499.0401	R55092204	004	1
3.499.0426	R55111602	058	1
3.499.0427	R55111601	060	1
3.499.0547	R55112192	001	1
4.505.0168	R55111595	012	1
4.505.0196	R55092213	027	1
4.505.0239	R55092204	012	1
4.506.0034	R55092204	011	3
4.506.0063	R55092213	012	1
4.506.0136	R55092213	020	1
4.506.0153	R55092213	032	1
4.506.0200	R55111431	002	1
4.506.0210	R55092213	026	4
4.506.0218	R55111846	002	1
4.506.0227	R55111431	003	1
4.506.0274	R55111846	005	1
4.506.0275	R55092213	004	2
	R55111170	019	2
4.507.0249	R55111602	059	1

Codice	Tavola	Pos.	Q.tà
4.507.0301	R55092204	027	1
4.507.0359	R55092202	008	1
	R55111601	063	1
4.507.0361	R55092205	006	2
	R55111595	009	2
4.507.0365	R55092205	002	2
4.507.0596	R55092202	005	2
4.507.0741	R55092202	003	1
4.507.0743	R55092202	007	1
4.507.0745	R55092202	013	2
4.507.0748	R55111595	008	2
4.507.0749	R55111595	007	2
4.507.0763	R55092213	018	2
4.507.0764	R55092213	015	2
4.507.0766	R55092213	010	1
4.507.0767	R55092213	013	1
4.507.0835	R55092202	004	1
4.507.0986	R55111595	006	2
4.507.1016	R55111852	002	1
4.507.1048	R55092204	006	1
4.507.1074	R55092205	003	2
4.507.1226	R55092213	024	1
4.507.1282	R55111170	018	1
4.507.1306	R55111601	062	1
4.507.1313	R55111602	056	1
4.507.1470	R55112260	002	1
4.507.1528	R55111846	011	1
4.507.1529	R55111846	004	1
4.507.1535	R55092205	009	1
4.507.1537	R55111846	007	1
4.507.1539	R55111846	006	1



Codice	Tavola	Pos.	Q.tà
4.507.1540	R55111846	001	1
4.507.1613	R55112260	003	1
4.507.1620	R55092213	023	1
4.508.0224	R55092205	005	4
4.508.0605	R55111595	003	1
4.508.0646	R55111595	002	1
4.508.0649	R55092213	003	2
4.508.0650	R55092213	002	2
4.508.0657	R55092213	021	1
4.508.0658	R55092202	010	1
4.508.0660	R55092213	016	4
4.508.0661	R55092213	017	2
4.508.0781	R55092204	005	2
4.508.0824	R55092204	002	1
4.508.0825	R55092204	019	1
4.508.0826	R55092204	017	1
4.508.0849	R55092204	003	1
4.508.0874	R85745101	002	1
4.508.0997	R55092213	019	2
4.508.1067	R55111601	061	1
4.508.1175	R55092204	016	1
4.508.1210	R55111595	001	2
4.508.1244	R55111170	024	2
4.508.1246	R55092204	020	4
4.508.1388	R55092213	025	2
4.508.1427	R55092213	007	1
4.508.1616	R55111846	003	1
4.508.1663	R85745101	003	1
4.508.1666	R55111852	001	1
4.508.1758	R55112260	004	1
4.512.0088	R55111170	016	1

Codice	Tavola	Pos.	Q.tà
4.512.0134	R55112191	002	1
4.512.0136	R55092202	012	1
4.512.0137	R55092202	011	1
4.515.0008	R55092204	022	1
4.515.0009	R55112192	003	1
5.501.0095	R55092205	004	2
5.511.0561	R55120045	003	3
5.511.0619	R55092213	001	1
5.511.0723	R85745101	005	2
5.511.0808	R55092202	009	1
5.511.0868	R55092213	034	1
5.511.1067	R55111595	005	2
5.511.1170	R55092205	010	1
5.511.1174	R55111852	005	1
5.511.1431	R55092213	014	1
5.511.1438	R55092204	014	1
5.511.1763	R55092204	007	1
5.511.1852	R55092205	007	2
5.511.1858	R55111846	008	1
5.511.1950	R55092213	030	1
5.511.2119	R55092213	028	1
5.511.2142	R55092202	006	1
5.511.2191	R55092204	021	1
5.511.2192	R55112191	001	1
5.511.2193	R55112192	002	1
5.511.2201	R55112218	001	1
5.511.2218	R85745101	004	2
5.511.2260	R55092205	008	2
5.511.2274	R55092204	028	1
5.513.0193	R55111602	060	1
5.513.0247	R55092205	001	1

Codice	Tavola	Pos.	Q.tà
5.513.0251	R55111602	055	1
5.513.0309	R55111846	010	1
6.505.0096	R55092204	009	1
7.504.0359	R85745101	006	1