



LAVASCIUGA SCL COMFORT S-R 90 -GR.CH./GR.SC.- -LAVOR-

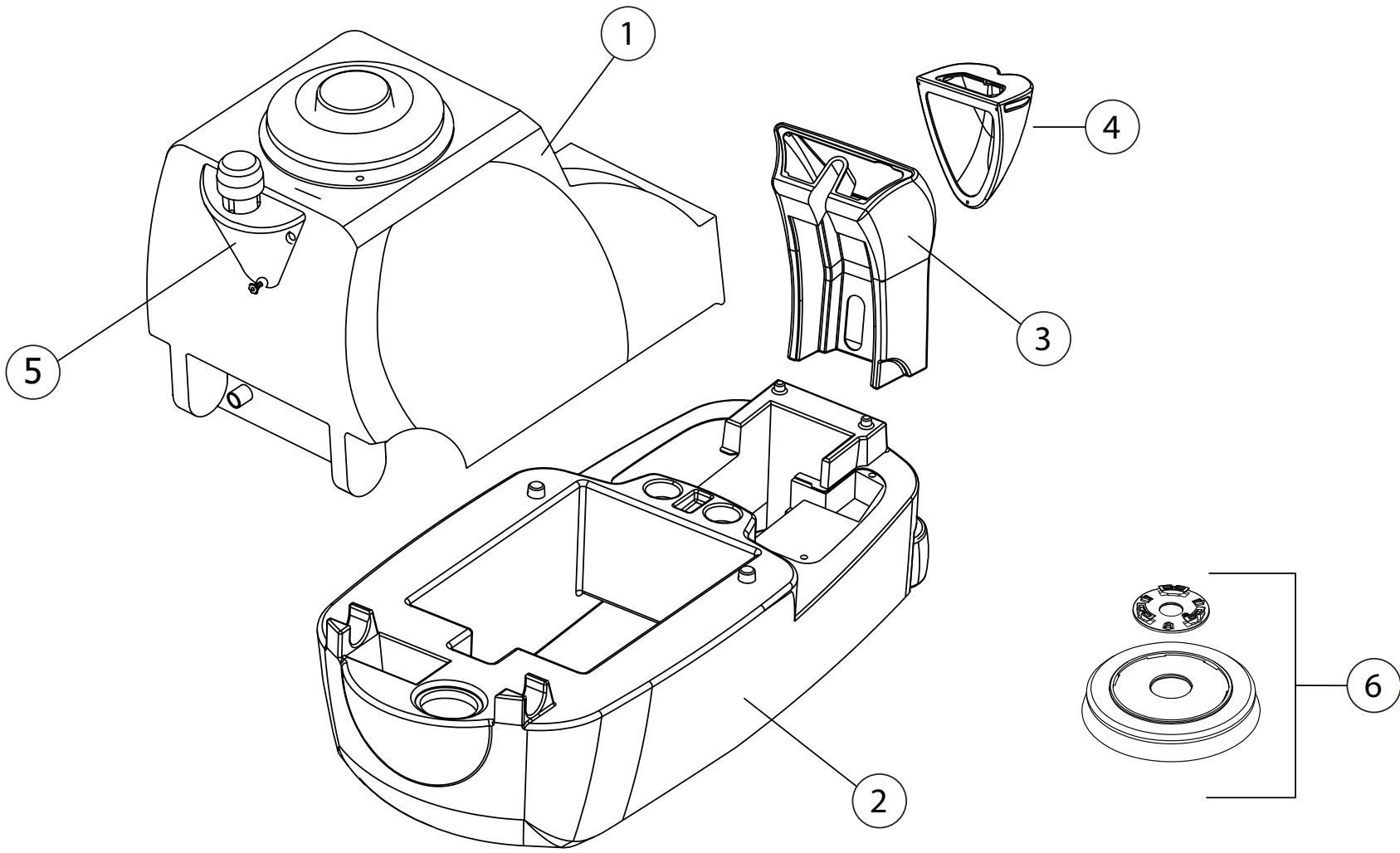
Filtri: validità 18/06/2023

18/06/2023

8.575.0010 - LAVASCIUGA SCL COMFORT S-R 90 -GR.CH./GR.SC.- -LAVOR-.....	3
R85750010 - LAVASCIUGA SCL COMFORT S-R 90 -GR.CH./GR.SC.- -LAVOR-.....	4
R55091235 - GRUPPO TELAIO KRON S2 (30060112+30060113).....	6
R55091180 - GRUPPO STERZANTE KRON S 09/06.....	9
R55091183 - GRUPPO MOTORUOTA KRON S-R 90 (30060112).....	11
R55111151 - ASSIEME MOTORUOTA 09/06.....	13
R55092155 - GRUPPO PIATTO SPAZZOLE KRON S3 EV/COMFORT S-R 90/ A18-R 90.....	15
R55112100 - ASSIEME ELETTROVALVOLA KRON S/COMFORT SR-90.....	17
R55111844 - ASSIEME MOTORE PIATTO SPAZZOLA POTENZIATO S-R 90.....	19
R55111147 - ASSIEME SQUEGEE KRON S2 09/06.....	21
R55111426 - ASSIEME SUPPORTO SQG UNIFICATO F2/MIDI-R/ZERO/XS/S/SR.....	23
R55112089 - ASSIEME ATTUATORE PIATTO S-R 90.....	25
R55112090 - ASSIEME ATTUATORE SQG S-R 90.....	27
R55111852 - ASSIEME BOOMPER KRON ZERO-R 75 / COMFORT XS-R 75.....	29
R55091343 - GRUPPO IMPIANTO ELETTRICO COMFORT SR -2007-.....	31
R55111278 - ASSIEME CRUSCOTTO ANTERIORE.....	33
R55111594 - ASSIEME CRUSCOTTO POSTERIORE CON STACCABATTERIA+SPA GALLEG.....	35
R55111276 - ASSIEME COMPONENTI SERBATOI COMFORT SR 2007.....	37
R55112273 - ASSIEME GALLEGGIANTE C/SISTEMA ACQUASTOP.....	40
Indice componenti.....	42

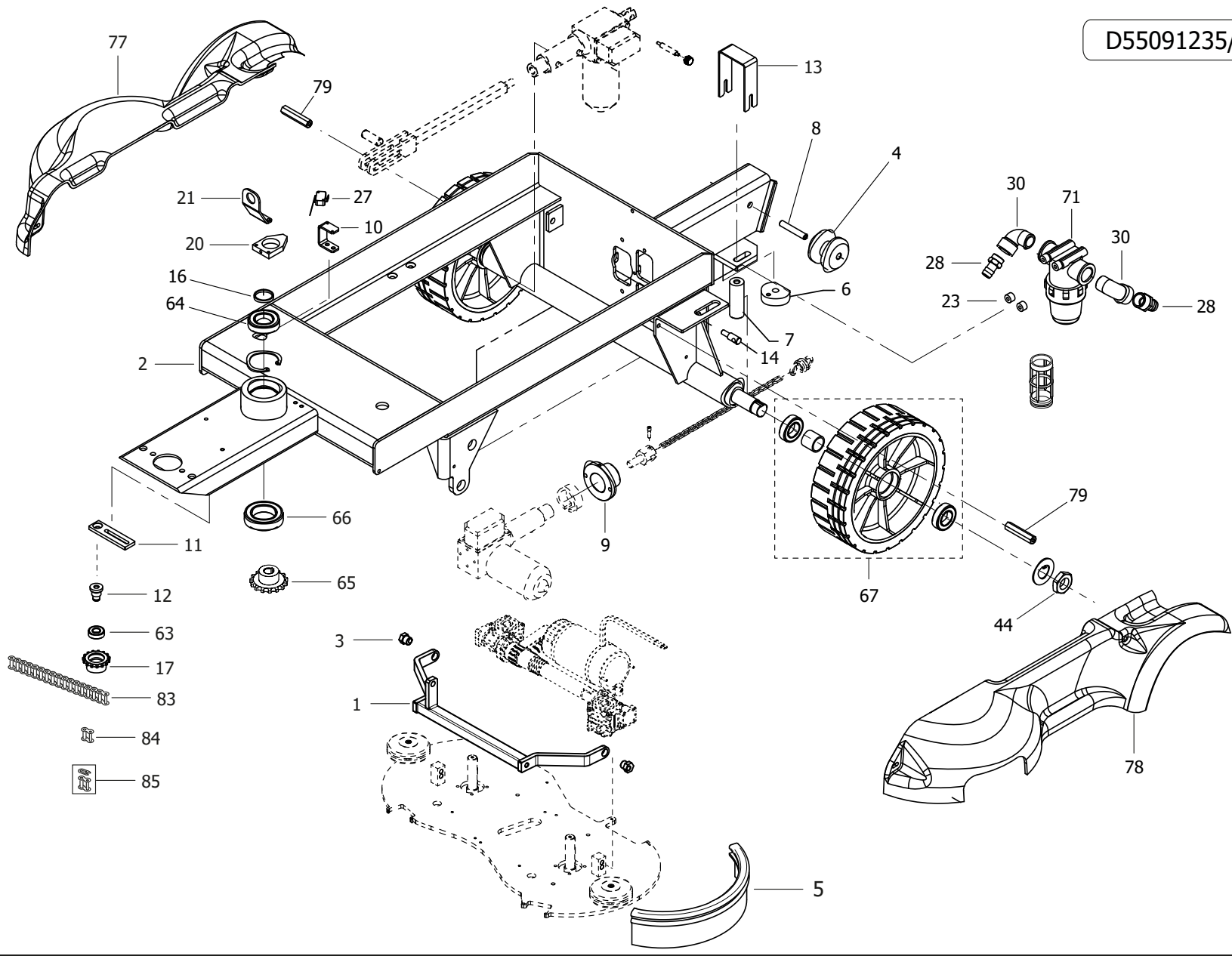
Pos.	Codice	Descrizione
.	R85750010	LAVASCIUGA SCL COMFORT S-R 90 -GR.CH./GR.SC.- -LAVOR-

D85750010/01



Pos.	Codice	Sostituito da	Q.tà	Acquistabile	Q.tà min.	Per manuten.	Descrizione
.	R55091235		1	No			GRUPPO TELAIO KRON S2 (30060112+30060113)
.	R55091343		1	No			GRUPPO IMPIANTO ELETTRICO COMFORT SR -2007-
.	R55111276		1	No			ASSIEME COMPONENTI SERBATOI COMFORT SR 2007
001	4.508.1390	4.508.X1390	1	Si	1		SERBATOIO SUPERIORE RECUPERO COMFORT-SR GR.CH. RAL.7040
002	4.508.0547		1	Si	1		SERBATOIO INFERIORE SOLUZIONE COMFORT-SR GR.SC. RAL.7021
003	4.508.1391		1	Si	1		COPRIMONTANTE COMFORT-SR GR.CH. RAL.7040
004	4.508.0550		1	Si	1		COPERCHIO CRUSCOTTO COMFORT-SR GRIGIO SCURO RAL.7021
005	4.508.0364		1	Si	1		SUPPORTO DEL LAMPEGGIANTE KRON/COMFORT GR.CH. RAL.7040

D55091235/02



LAVASCIUGA SCL COMFORT S-R 90 -GR.CH./GR.SC.- -LAVOR- - Filtri: validità 18/06/2023

R55091235 - GRUPPO TELAIO KRON S2 (30060112+30060113)

Validità: dal 24/04/2007 al 31/12/2099



18/06/2023

Pag. 6 / 44

Pos.	Codice	Sostituito da	Q.tà	Acquistabile	Q.tà min.	Per manuten.	Descrizione
.	R55091180		1	No			GRUPPO STERZANTE KRON S 09/06
.	R55091183	5.509.1183	1	Si	1		GRUPPO MOTORUOTA KRON S-R 90 (30060112)
.	R55092155		1	No			GRUPPO PIATTO SPAZZOLE KRON S3 EV/COMFORT S-R 90/ A18-R 90
.	R55111147		1	No			ASSIEME SQUEGEE KRON S2 09/06
.	R55111426		1	No			ASSIEME SUPPORTO SQG UNIFICATO F2/MIDI-R/ZERO/XS/S/SR
.	R55112089		1	No			ASSIEME ATTUATORE PIATTO S-R 90
.	R55112090		1	No			ASSIEME ATTUATORE SQG S-R 90
..	R55111852		1	No			ASSIEME BOOMPER KRON ZERO-R 75 / COMFORT XS-R 75
001	5.513.0172		1	Si	1		BARRA SOLLEVAMENTO PIATTO SP.
002	5.513.0171		1	Si	1		TELAIO KRON S
003	4.507.0424		2	Si	1		ECCENTRICO KRON L
004	4.508.1199		1	Si	1		PULEGGIA SOLLEVAMENTO SQG
005	5.511.1174		2	Si	1		ASSIEME BOOMPER KRON ZERO 2007
006	4.507.1056		1	Si	1		DISTANZIALE SQG
007	4.507.1055		2	Si	1		BATTUTA FINECORSO SQG
008	4.507.1037		1	Si	1		PERNO PULEGGIA SOLLEV. SQG
009	4.507.1036		1	Si	1		FLANGIA ATTUATORE SOLLEV. SQG
010	4.507.1006		1	Si	1		STAFFA MICRO RALLENTAMENTO (MOTORUOTA)
011	4.507.0997		1	Si	1		PIASTRINA PER TENDICATENA
012	4.507.0996		1	Si	1		BOCCOLA PER TENDICATENA
013	4.507.1062		1	Si	1		FASCETTA FERMATUBO ASPIRAZIONE KRON S
014	4.507.0359		2	Si	1		PERNO DI REGISTRO
016	4.507.0568		1	Si	1		DISTANZIALE SU ALBERO DELLO ST ERZO
017	4.507.0320		1	Si	1		PIGNONE TENDICATENA STERZO
020	4.507.0213		1	Si	1		CAMMA STERZO
021	4.507.0205		1	Si	1		STAFFA FILO ELETTRICO STERZO
023	4.506.0049		2	Si	1		BOCCOLA PER COMANDO MICROSWITC H ALZA SQG LAVAS.S
027	3.401.X094		1	Si	1	EXT	MICROINTERRUTTORE CON LEVETTA 21A 250VAC
028	4.506.0275		2	Si	1		RACCORDO PORTAGOMMA DIRITTO 3/4M D.int.16
030	3.100.0120		2	Si	1		RACCORDO A GOMITO 90 gradi M/F 3/4
044	3.003.0402		2	Si	1		DADO MB24x2 H=10mm INOX

LAVASCIUGA SCL COMFORT S-R 90 -GR.CH./GR.SC.- -LAVOR- - Filtri: validità 18/06/2023



R55091235 - GRUPPO TELAIO KRON S2 (30060112+30060113)

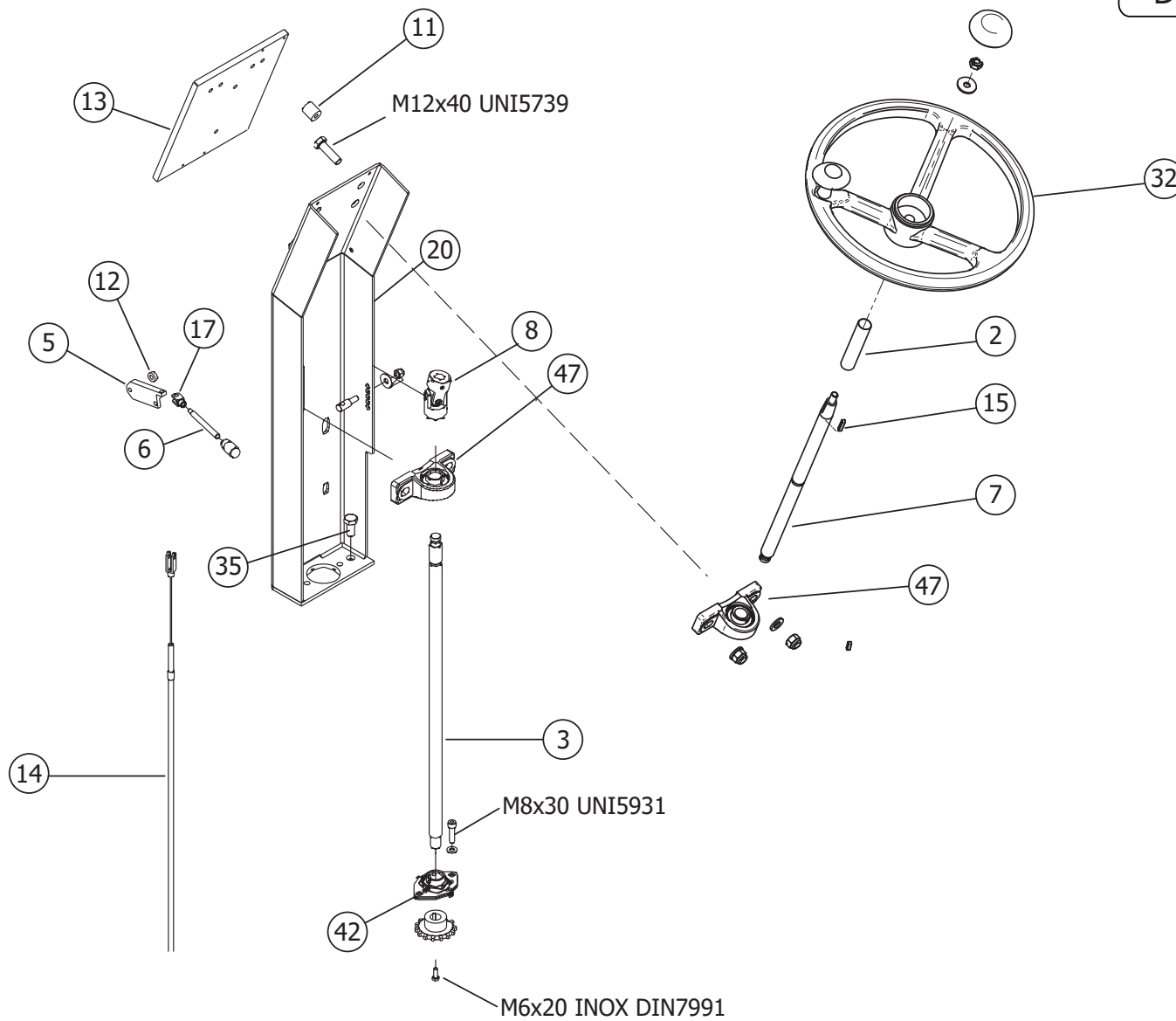
Validità: dal 24/04/2007 al 31/12/2099

18/06/2023

Pag. 7 / 44

Pos.	Codice	Sostituito da	Q.tà	Acquistabile	Q.tà min.	Per manuten.	Descrizione
063	3.001.0055		1	Si	1		CUSCINETTO 6001 2RS1 12X28X8
064	3.001.0053		1	Si	1		CUSCINETTO RADIALE A SFERE 6006 2RS (30x55x13)
065	4.507.0211		1	Si	1		PIGNONE PER STERZO -WRT2130-
066	3.001.0013		1	Si	1		CUSCINETTO 6008 2RS1
067	5.511.1154		2	Si	1		ASSIEME RUOTA POSTERIORE KRON S (30060113)
071	3.102.0009		1	Si	1	ORD	FILTRO ACQUA F/F 3/4 MESH 32 INOX
077	4.513.0341		1	Si	1		CARTER INFERIORE DX
078	4.513.0342		1	Si	1		CARTER INFERIORE SX
079	4.507.1059		2	Si	1		DISTANZIALE CARTER INFERIORE
083	3.099.0623		0.87	Si	1		CATENA 06-B1 3/8 PRESTIRATA E NICHELATA (1mt.)m
084	3.099.0495		1	Si	1		MAGLIA DI GIUNZIONE PER CATENA 3/8 06 B-1
085	3.099.0582		1	Si	1		FALSA MAGLIA 3/8 SEMPLICE

D55091180/01

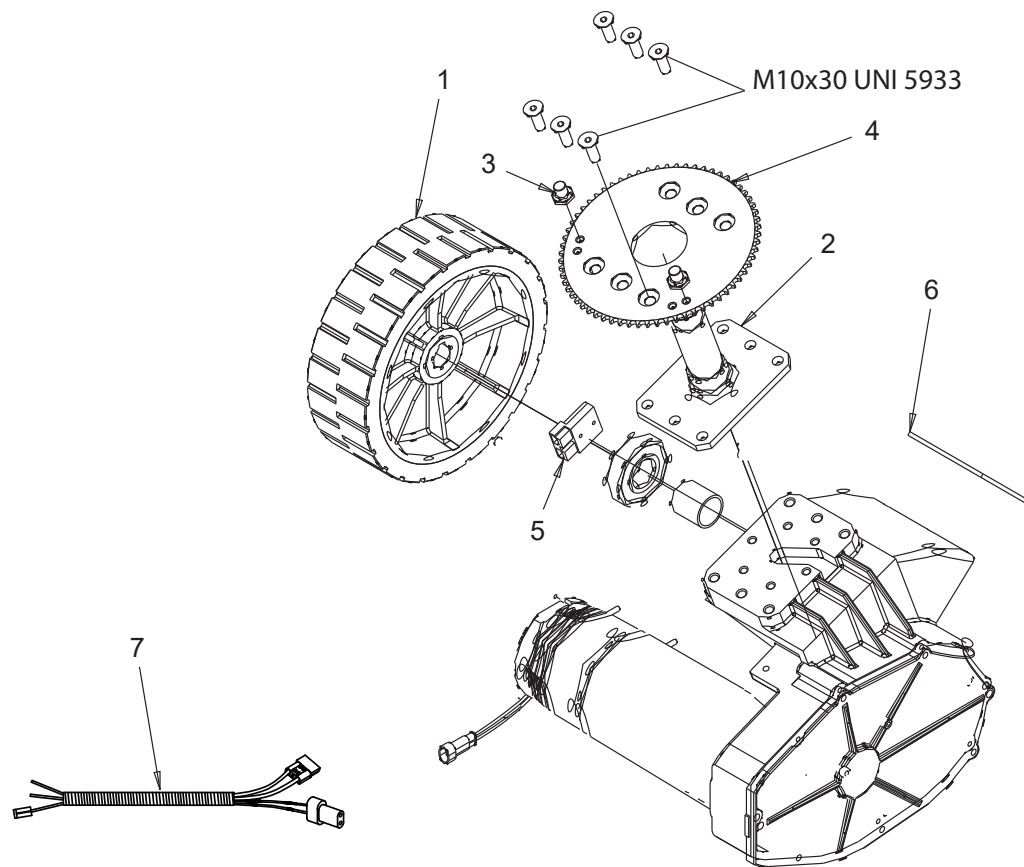


LAVASCIUGA SCL COMFORT S-R 90 -GR.CH./GR.SC.- -LAVOR- - Filtri: validità 18/06/2023

R55091180 - GRUPPO STERZANTE KRON S 09/06

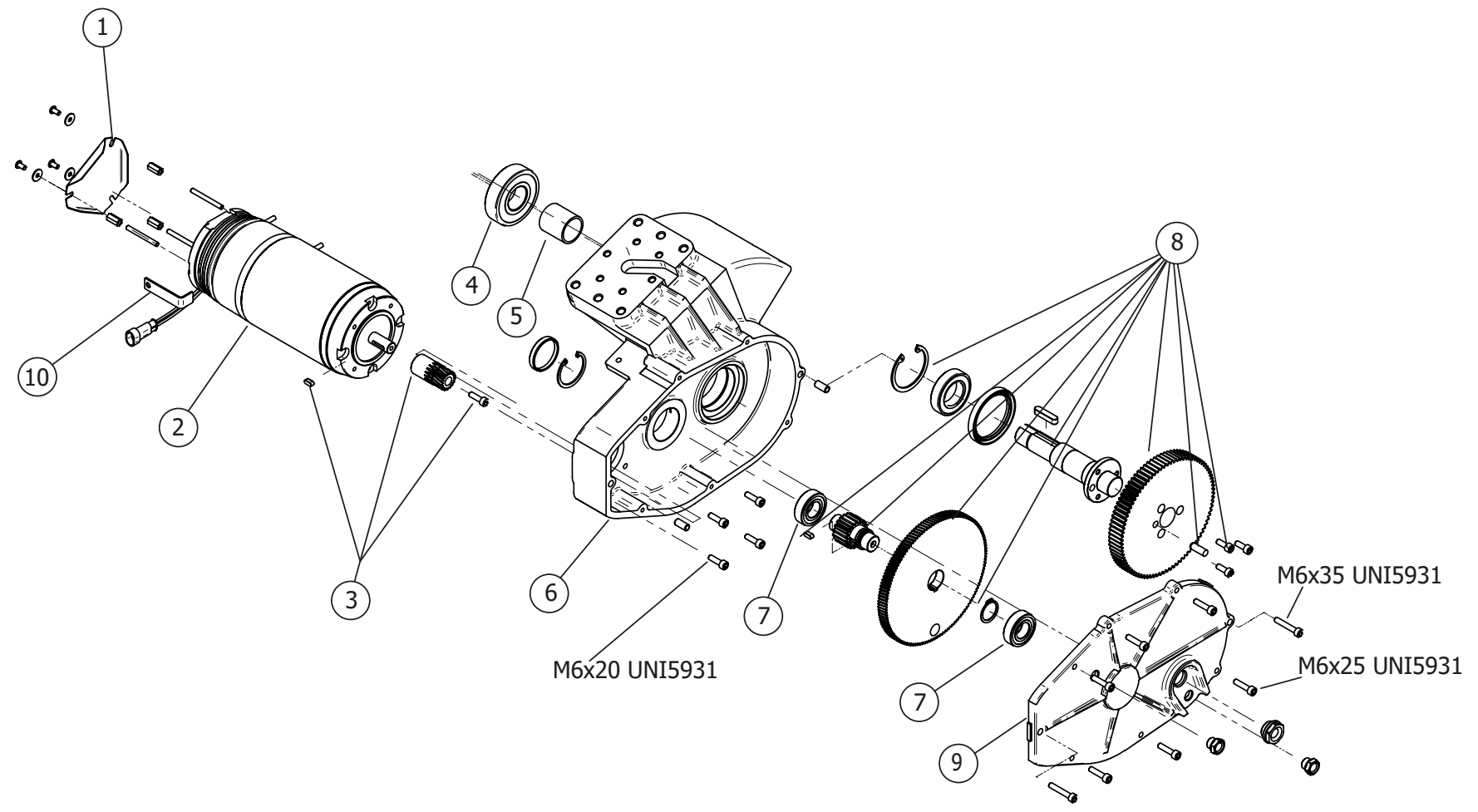
Validità: dal 15/01/2018 al 31/12/9999

Pos.	Codice	Sostituito da	Q.tà	Acquistabile	Q.tà min.	Per manuten.	Descrizione
003	4.507.1041		1	Si	1		ALBERO INFERIORE STERZO D.20 L=590
006	4.507.0317		1	Si	1		ASTA PER POMELLO
007	4.507.0279		1	Si	1		ALBERO SUPERIORE STERZO -KRON S-
008	3.099.1134		1	Si	1		GIUNTO CARDANICO TIPO GS 29.16 + CHIAVETTA COMPLETO DI CAVA
011	4.506.0224		2	Si	1		DISTANZIALE PIASTRA DISSIPATR.
012	4.506.0068		1	Si	1		DISTANZIALE D.6.5X15x6
013	4.505.0198		1	Si	1		PIASTRA DISSIPATRICE REV. G
014	3.099.0520		1	Si	1		TRASMISSIONE COMPLETA DI GUAIN A CAVETTO E FORCELLA
015	3.099.0558		1	Si	1		LINGUETTA 5X5X25 UNI 6604A
017	3.099.0337		1	Si	1		FORCELLA COMANDO ACQUA M6+CLIP
020	5.513.0196		1	Si	1		MONTANTE STERZO
032	3.099.2046		1	Si	1		VOLANTE IN PP C/INSERTI NERI C/POMELLO (S-R 90/ 100)
042	3.001.0035		1	Si	1		SUPPORTO 4BPFL CON FLANGE INOX (CUSCINETTO NORMALE NON INOX)
047	3.001.0047		2	Si	1		SUPPORTO RITTO D.20 UCP204



Pos.	Codice	Sostituito da	Q.tà	Acquistabile	Q.tà min.	Per manuten.	Descrizione
.	R55111151		1	No			ASSIEME MOTORUOTA 09/06
001	3.006.0112		1	Si	1	EXT	RUOTA ANTERIORE D.250X80 C/ATTACCO PER CHIAVETTA
002	5.513.0166		1	Si	1		ALBERO PER MOTORUOTA ANTER. (KRON M)
003	4.507.0995		2	Si	1		PERNO FINECORSIA MOTORUOTA
004	4.507.0981		1	Si	1		CORONA RINVIO STERZO
005	3.499.0029		1	Si	1		CONNETTORE ROSSO DA 50Amp â€“ RB50 ROSSO (A1002)
006	4.508.0322		1	Si	1		BANDELLA PARASPRUZZI EPDM GR. 60/65 SH
007	3.499.0345		1	Si	1		CABLAGGIO MOTORUOTA

D55110030/01



LAVASCIUGA SCL COMFORT S-R 90 -GR.CH./GR.SC.- -LAVOR- - Filtri: validità 18/06/2023

R55111151 - ASSIEME MOTORUOTA 09/06

Validità: dal 11/10/2006 al 31/12/2009

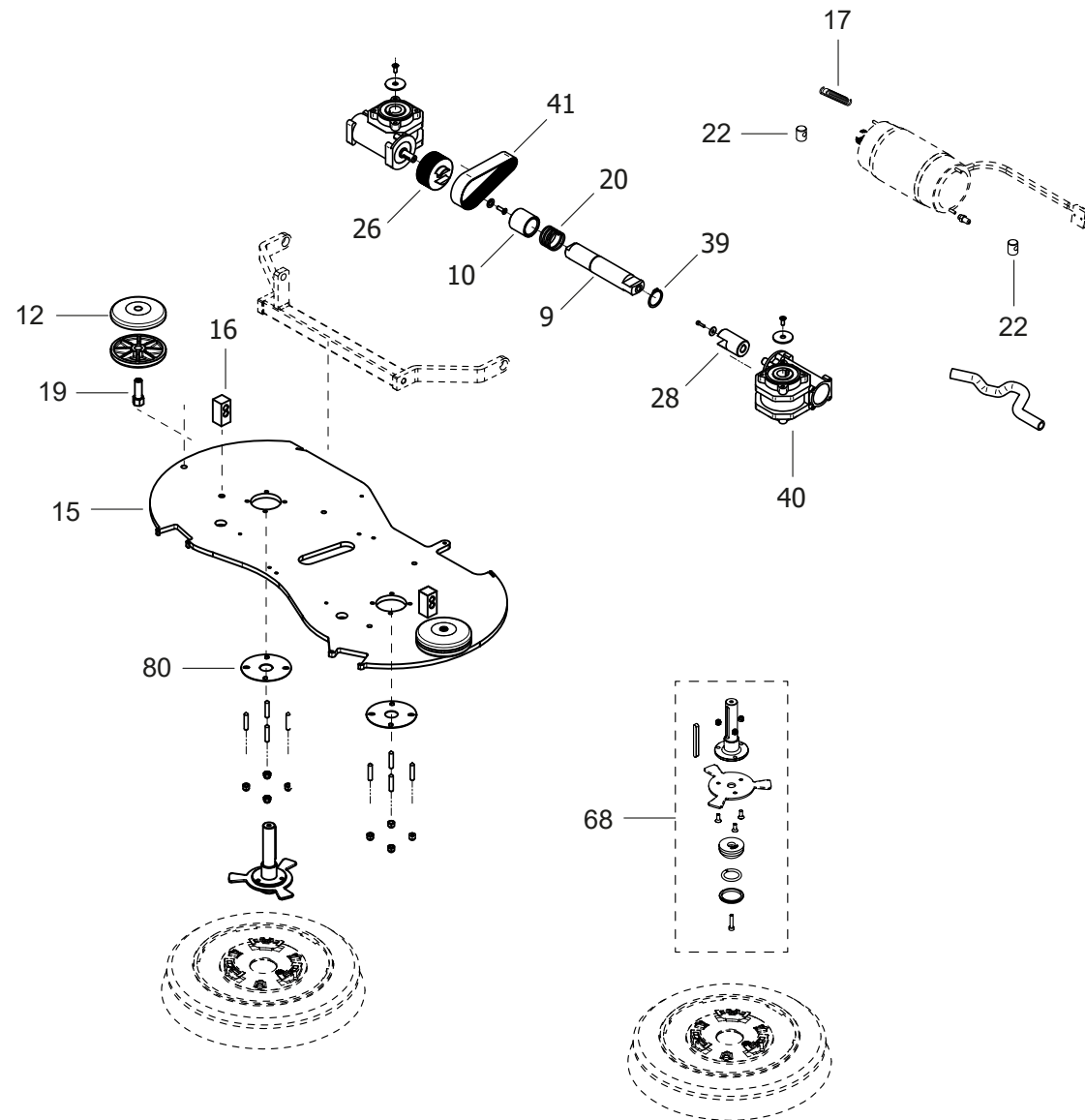


18/06/2023

Pag. 13 / 44

Pos.	Codice	Sostituito da	Q.tà	Acquistabile	Q.tà min.	Per manuten.	Descrizione
001	4.507.1138		1	Si	1		CARTER PROTEZIONE REGOLAZIONE FRENO
002	5.501.0052		1	Si	1	EXT	MOTORE S114M 24V 1000W 3200GIRI MMPF10-4878
003	5.511.1152		1	Si	1	EXT	KIT RICAMBIO PIGNONE MOTORE KR ON S/KRON ZERO
004	3.001.0048		1	Si	1		CUSCINETTO 6306 2RS1 30X72X19
005	4.507.0734		1	Si	1		DISTANZIALE MOTORUOTA
006	4.505.0116		1	Si	1		CARCASSA MOTORUOTA
007	3.001.0034		2	Si	1		CUSCINETTO RADIALE A SFERE 6004 2RS (42x20x12)
008	5.511.1153		1	Si	1		KIT RICAMBIO INGRANAGGI MOTORU OTA
009	4.505.0117		1	Si	1		COPERCHIO MOTORUOTA

D55092155/01



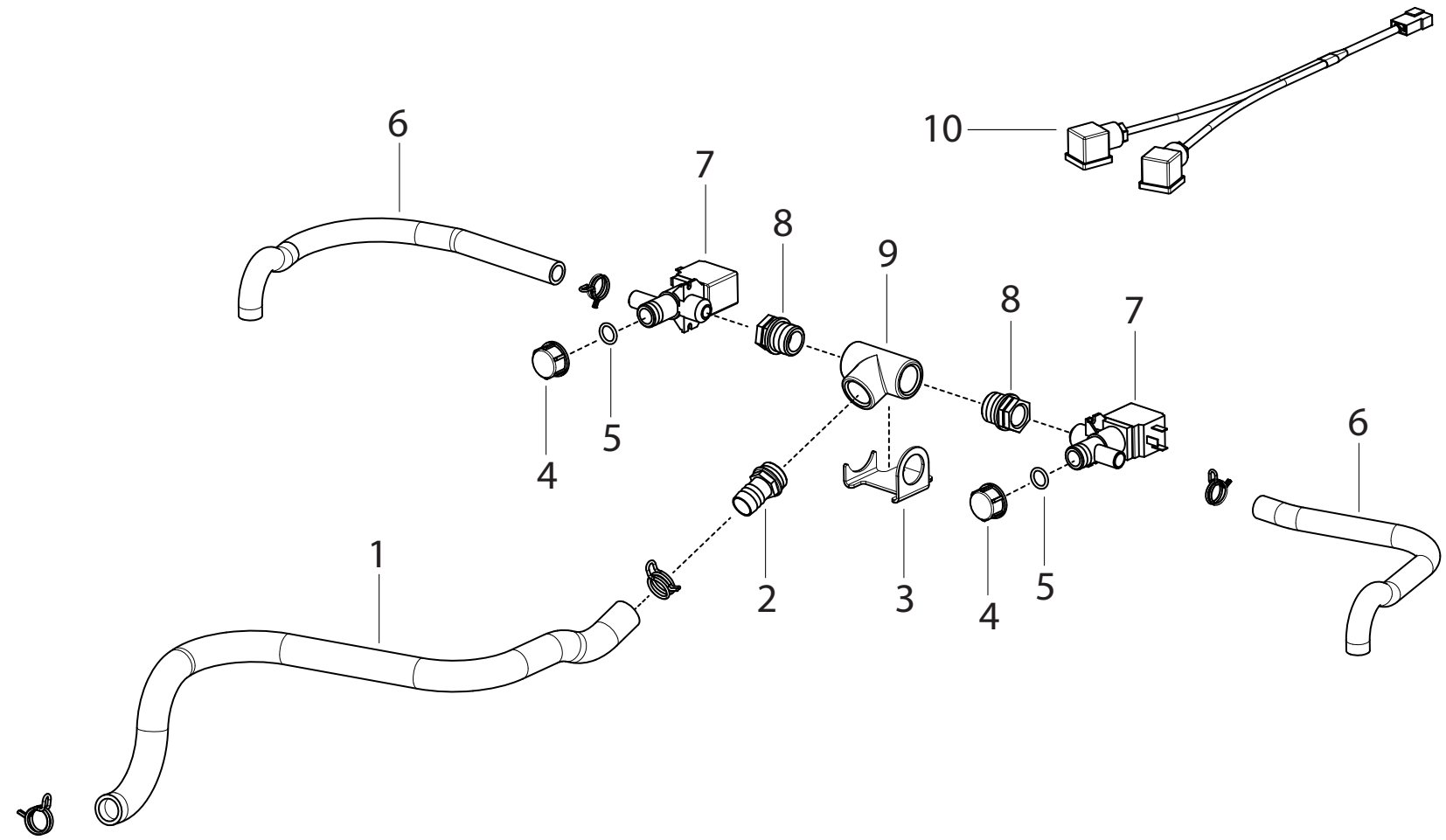
LAVASCIUGA SCL COMFORT S-R 90 -GR.CH./GR.SC.- -LAVOR- - Filtri: validità 18/06/2023

R55092155 - GRUPPO PIATTO SPAZZOLE KRON S3 EV/COMFORT S-R 90/ A18-R 90

Validità: dal 17/01/2018 al 31/12/9999

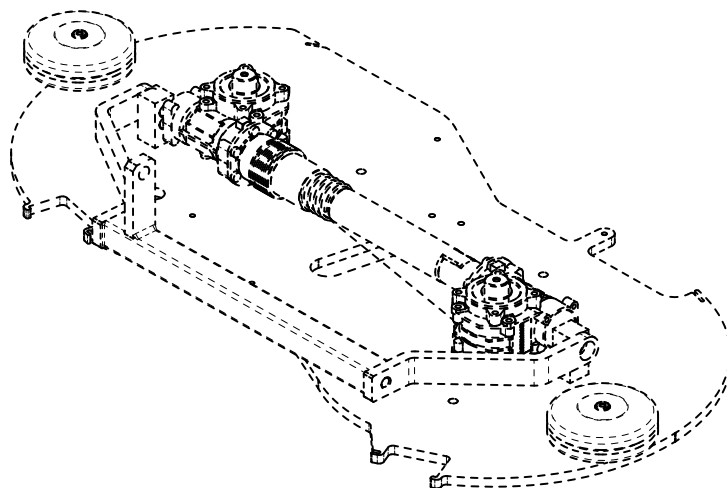
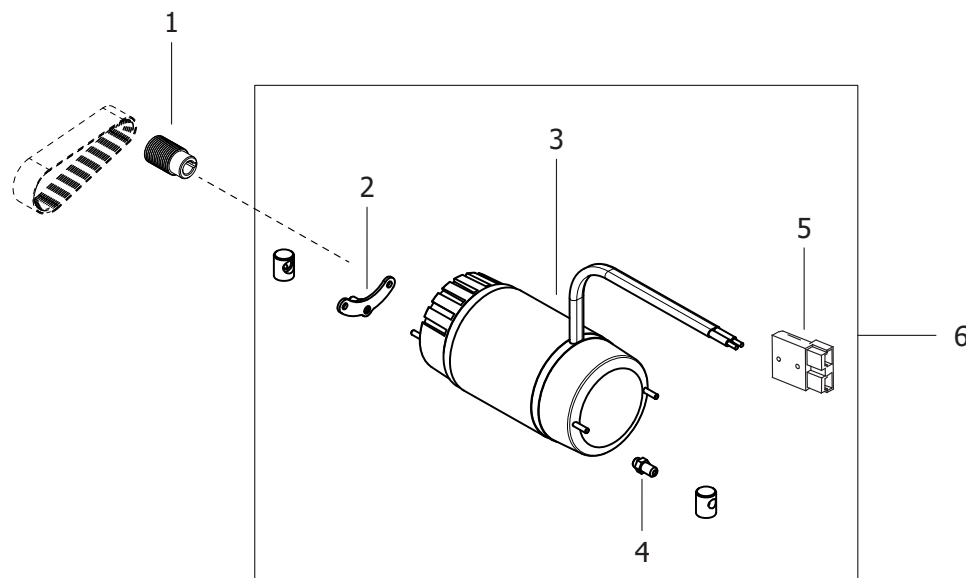
Pos.	Codice	Sostituito da	Q.tà	Acquistabile	Q.tà min.	Per manuten.	Descrizione
.	R55112100		1	No			ASSIEME ELETTROVALVOLA KRON S/COMFORT SR-90
..	R55111844		1	No			ASSIEME MOTORE PIATTO SPAZZOLA POTENZIATO S-R 90
009	4.508.0704		1	Si	1		ASSE M2 L=258mm D.36
010	4.508.0299		1	Si	1		BOCCOLA CENTRAGGIO NYLON
012	4.508.0224		4	Si	1	EXT	RUOTA DI PROTEZIONE D.110 -NERO-
015	4.507.1538		1	Si	1		PIATTO SPAZZOLE COMFORT S-R 90
016	4.507.1074		2	Si	1		TERZA BARRA PIATTO SPAZZOLE
017	4.507.0467		1	Si	1		MOLLA A TRAZIONE PER MOTORE FILO 2,5mm
019	4.507.0361		2	Si	1		SUPPORTO RUOTA PROTEZIONE PARA COLPI
020	4.507.0335		1	Si	1		MOLLA A COMPRESSIONE d=2.6 Di= 36 L=40 SPIRE=4.5 ZINCATA
022	4.507.0151		2	Si	1		SUPPORTO MOTORE
026	4.505.0874		1	Si	1		PULEGGIA CONDOTTA D=54 L=58
028	4.505.0032		1	Si	1		GHIERA DI TRASMISSIONE PER ALB ERO DIAM.11
039	3.099.0544		1	Si	1		ANELLO SEEGER X ALBERI D.35 UNI 7435-35
040	3.099.1511		2	Si	1		RIDUTTORE RI 40 P 1/20 ALBERO FORATO M5X12
041	3.099.0856		1	Si	1	EXT	CINGHIA POLY-V TIPO 130J SVILU PPO=330 H=12 DENTI
068	5.511.1173		2	Si	1		ASSIEME INNESTO SPAZZOLA KRON ZERO 2007
080	4.507.1092		2	Si	1		DISCO PROTEZIONE RIDUTTORE RID. RI40 esp. A

D55112100/02



Pos.	Codice	Sostituito da	Q.tà	Acquistabile	Q.tà min.	Per manuten.	Descrizione
001	3.099.1087		1	Si	1		MATASSA ARMONVILLE HNA DI=20 SP=3.4 - 1 M X ACQUA CHIARA
002	4.506.0275		1	Si	1		RACCORDO PORTAGOMMA DIRITTO 3/4M D.int.16
003	4.507.1282		1	Si	1		SUPPORTO BI-ELETTROVALVOLA KRON S
004	3.099.1032		2	Si	1		TAPPO FEMMINA 1/2 BIANCO
005	3.200.0187		2	Si	1		GUARNIZIONE OR 3056
006	3.099.0336		0.17	Si	1		MATASSA ARMONVILLE HNA Di=13 Sp=3.2 - 1 M X ACQUA CHIARA
007	3.412.0022		2	Si	1	EXT	ELETTROVALVOLA A 2 VIE 1/2" 24V
008	3.100.0330		2	Si	1		BUSSOLA RIDUZIONE G3/4 M-G1/2F
009	3.100.0355		1	Si	1		RACCORDO A T G3/4
010	4.512.0088		1	Si	1		CABLAGGIO ELETTROVALVOLE KRON ZERO - COMFORT XS NEW

D55111844/01



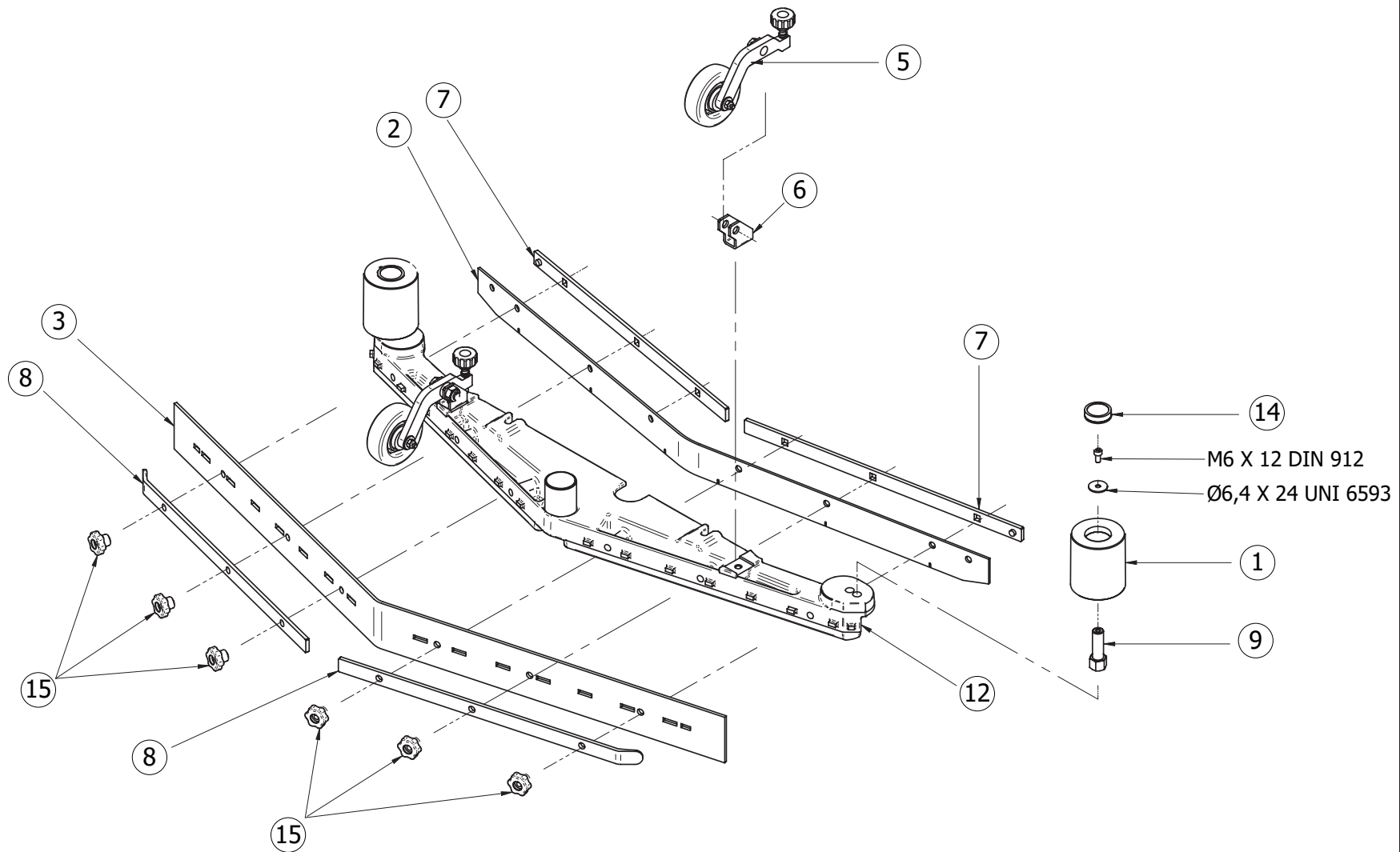
LAVASCIUGA SCL COMFORT S-R 90 -GR.CH./GR.SC.- -LAVOR- - Filtri: validità 18/06/2023

R55111844 - ASSIEME MOTORE PIATTO SPAZZOLA POTENZIATO S-R 90

Validità: dal 16/01/2018 al 31/12/9999

Pos.	Codice	Sostituito da	Q.tà	Acquistabile	Q.tà min.	Per manuten.	Descrizione
001	4.505.0873		1	Si	1		PULEGGIA MOTRICE D=29 L=49.5 d =14
002	5.513.0222		1	Si	1		SUPPORTO MOTORE LATO CINGHIA
003	5.501.0058		1	Si	1	EXT	MOTORE PER SPAZZOLA 24V-1250W MMPF10-4877
004	4.506.0055		1	Si	1		BOCCOLA DEL SUPPORTO MOTORE
005	3.499.0029		1	Si	1		CONNETTORE ROSSO DA 50Amp € RB50 ROSSO (A1002)
006	5.511.1381		1	Si	1		KIT RICAMBIO MOTORE PIATTO KRON S - KRON ZERO

D55111147/01

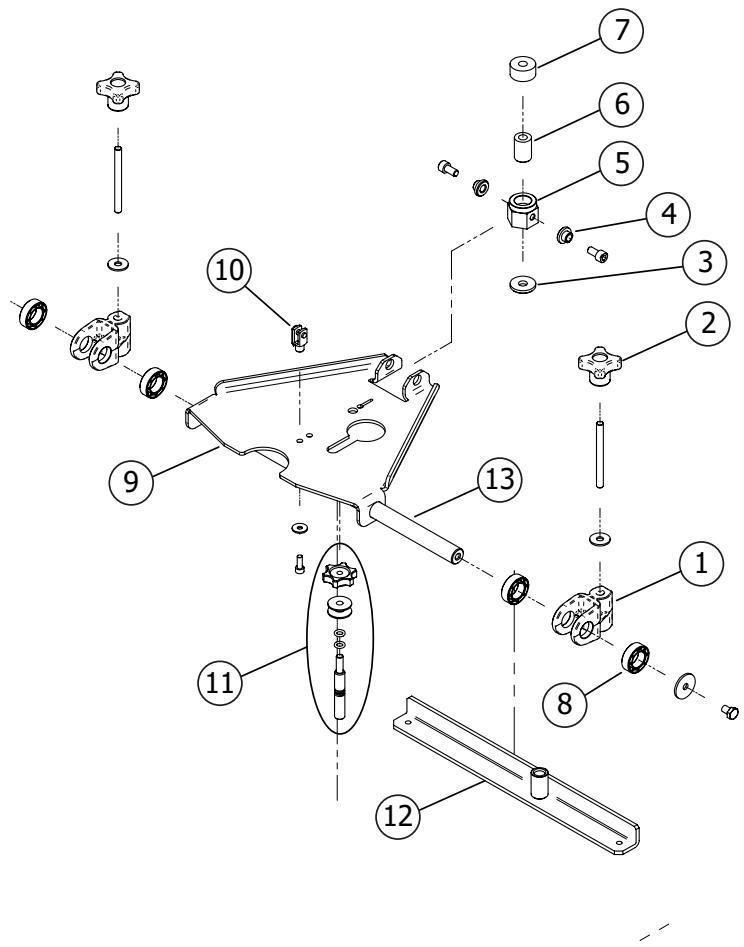


LAVASCIUGA SCL COMFORT S-R 90 -GR.CH./GR.SC.- -LAVOR- - Filtri: validità 18/06/2023

R55111147 - ASSIEME SQUEEGEE KRON S2 09/06

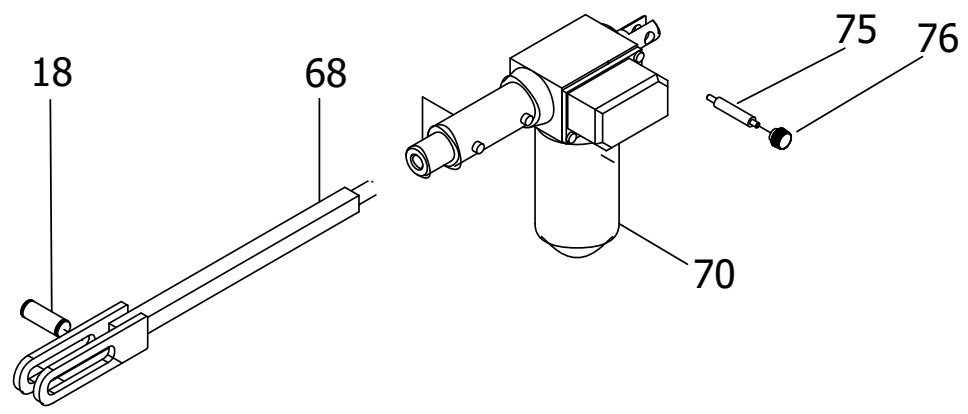
Validità: dal 16/01/2018 al 31/12/9999

Pos.	Codice	Sostituito da	Q.tà	Acquistabile	Q.tà min.	Per manuten.	Descrizione
001	4.508.1210		2	Si	1	EXT	RUOTA PARACOLPI SQG
002	4.508.1196		1	Si	1	ORD	LAMA RASATRICE ANTERIORE
003	4.508.1195		1	Si	1	ORD	LAMA RASATRICE POSTER. DOPPIA
005	5.511.1067		2	Si	1	EXT	ASSIEME RUOTA SQUEGEE DX/SX - KRON ZERO/COMFORT XS
006	4.507.0986		2	Si	1		SUPPORTO LEVA RUOTINA
007	4.507.1032		2	Si	1		FERMA LAMA RASATR. ANTERIORE
008	4.507.1031		2	Si	1		FERMA LAMA RASATR. POSTERIORE
009	4.507.0361		2	Si	1		SUPPORTO RUOTA PROTEZIONE PARA COLPI
012	4.505.0179		1	Si	1		SQUEGEE KRON S2
014	3.099.1399		2	Si	1		TAPPO RUOTA PARACOLPI D.34X9.5
015	3.099.0467		6	Si	1		VOLANTINO M8 PASSANTE 177/30



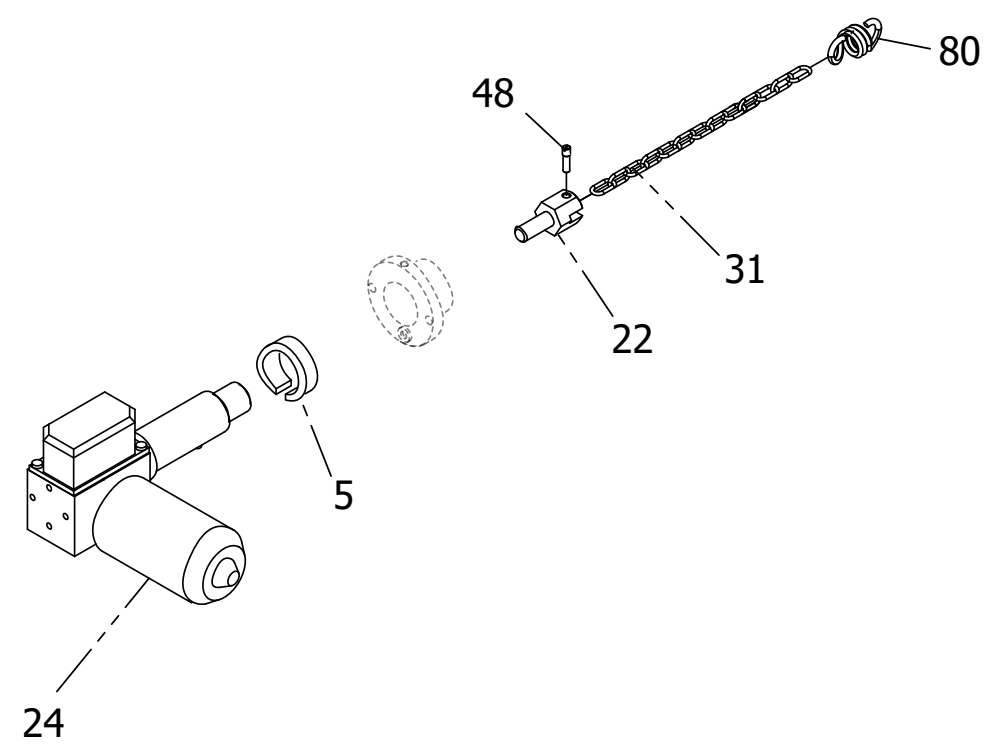
Pos.	Codice	Sostituito da	Q.tà	Acquistabile	Q.tà min.	Per manuten.	Descrizione
001	5.513.0170		2	Si	1		ATTACCO SQUEEGE
002	3.099.1218		2	Si	1		VOLANTINO A CROCE D.60 M8
003	4.507.0344		1	Si	1		RONDELLA DI SPALLAMENTO PER BOCCOLA SQG
004	4.506.0229		2	Si	1		BOCCOLA FULCRO SQUEEGEE
005	4.508.0647		4	Si	1		DISTANZIALE ASSE SQUEEGEE
006	4.506.0246		1	Si	1		SNODO VERTICALE SQG
007	4.507.1217		1	Si	1		DISTANZIALE SQG
008	4.507.1214		1	Si	1		SNODO ORIZZONTALE SQG
009	4.507.1028		1	Si	1		SUPPORTO SQUEEGEE
010	3.099.0337		1	Si	1		FORCELLA COMANDO ACQUA M6+CLIP
011	5.511.1149		1	Si	1		ASSIEME REGOLAZIONE SQUEEGEE
012	4.507.0987		1	Si	1		SQUADRA ANTIROTAZIONE
013	4.507.0985		1	Si	1		ASSE SQUEEGE

D55112089/01



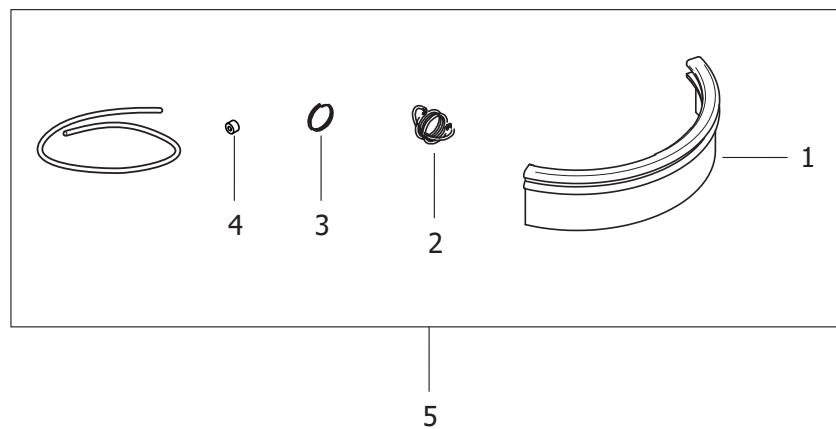
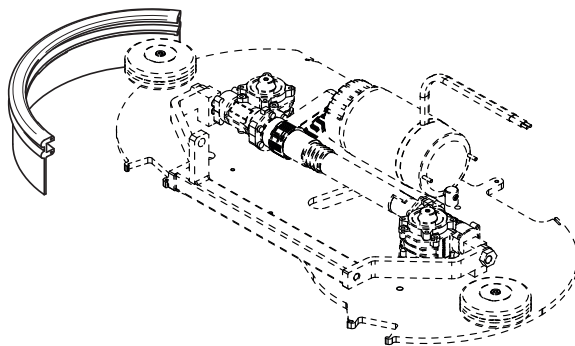
Pos.	Codice	Sostituito da	Q.tà	Acquistabile	Q.tà min.	Per manuten.	Descrizione
018	4.507.0249		1	Si	1		PERNO PER FORCELLA ATTUATORE - WBC3227-
068	5.513.0173		1	Si	1		RINVIO ATTUATORE PIATTO SP.
070	3.499.0329	6.505.0074	1	Si	1		ATTUATORE SIR C80 1500N 10MM/S AO-1 C 24V C80 S10 M2 P90 BIY
075	4.506.0233		2	Si	1		PERNO VOLANTINO CASSETTA CAM.
076	3.099.1267		2	Si	1		VOLANTINO ZIGRINATO D.15 M4

D55112090/01



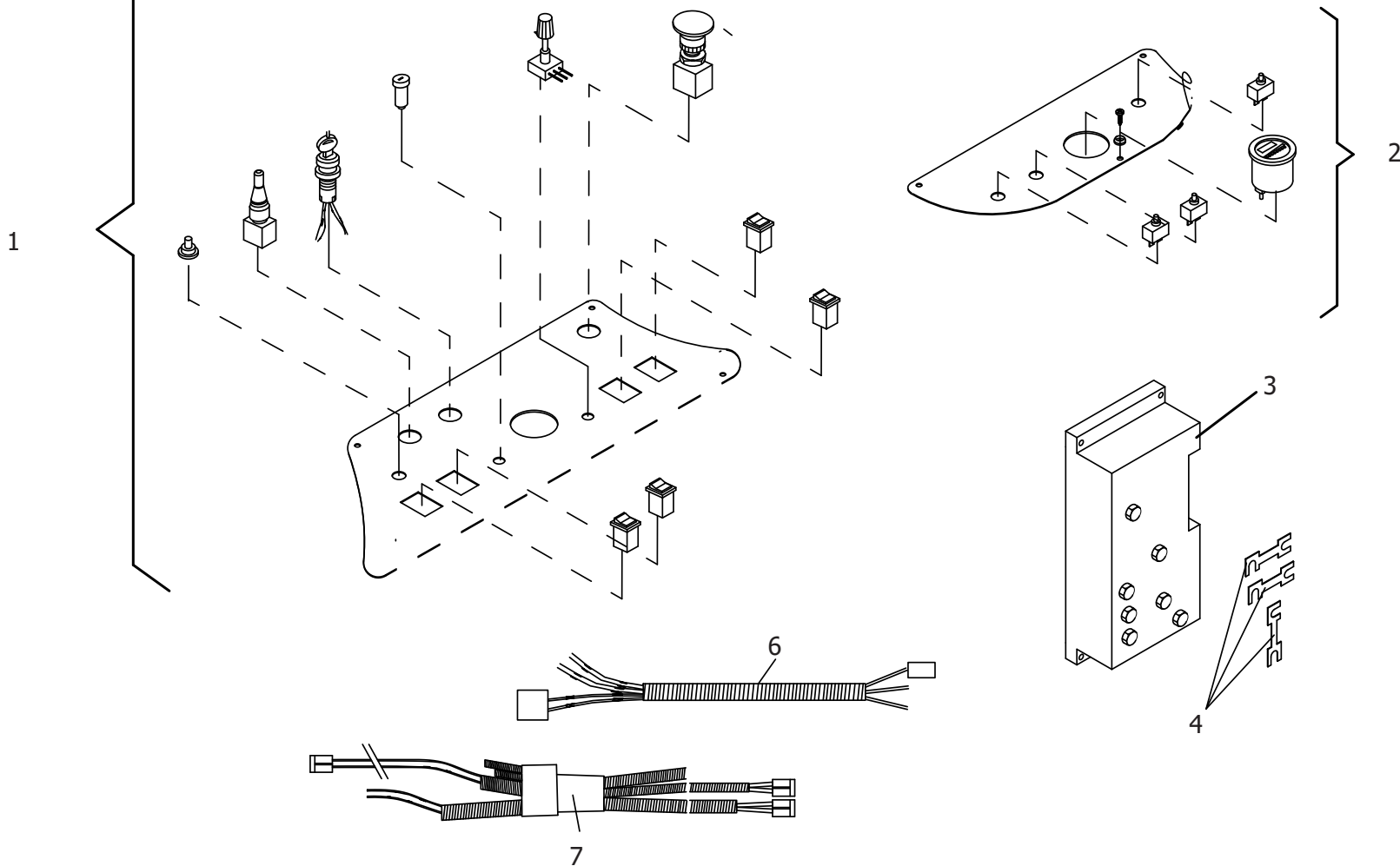
Pos.	Codice	Sostituito da	Q.tà	Acquistabile	Q.tà min.	Per manuten.	Descrizione
005	4.508.0990		1	Si	1		DISTANZIALE ATTUATORE
022	4.507.0162		1	Si	1		VITE PER CATENA M12 ES.24
024	3.499.0330	6.505.0075	1	Si	1		ATTUATORE SIR C80 500N 30MM/S AO-1 A 24V C80 S30 M2 P00 BIY
031	3.099.0910		0.27	Si	1		CATENA DIN 766 AISI 316 4mm (deve passare perno D.6)
048	4.507.1193		1	Si	1		PERNO PER CATENA
080	4.507.0301		1	Si	1		MOLLA SQUEEGEE S

D55111852/01



Pos.	Codice	Sostituito da	Q.tà	Acquistabile	Q.tà min.	Per manuten.	Descrizione
001	4.508.1666		1	Si	1		BOOMPER L=635 H=96 SP.3 PIATTO SPAZZOLE KRON ZERO-R / COMFORT XS-R
002	4.507.1016		1	Si	1		MOLLA TRAZIONE PIATTI SPAZZOLA SP=15
003	3.099.1082		1	Si	1		OCCHIELLO APRIBILE (MOD. PORTA CHIAVI) DIAMETRO 25
004	3.099.0923		1	Si	1		MANICOTTO PER CAVO BOOMPER 2.5
005	5.511.1174		1	Si	1		ASSIEME BOOMPER KRON ZERO 2007

D55091343/01



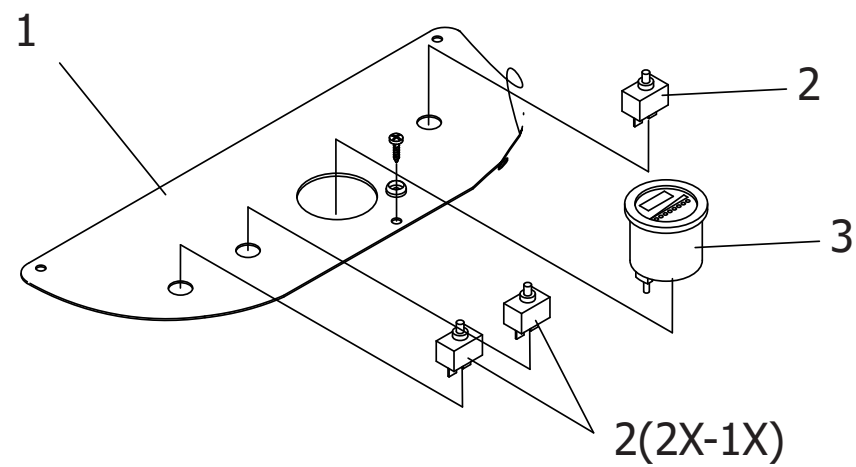
LAVASCIUGA SCL COMFORT S-R 90 -GR.CH./GR.SC.- -LAVOR- - Filtri: validità 18/06/2023

R55091343 - GRUPPO IMPIANTO ELETTRICO COMFORT SR -2007-

Validità: dal 24/04/2007 al 31/12/2099

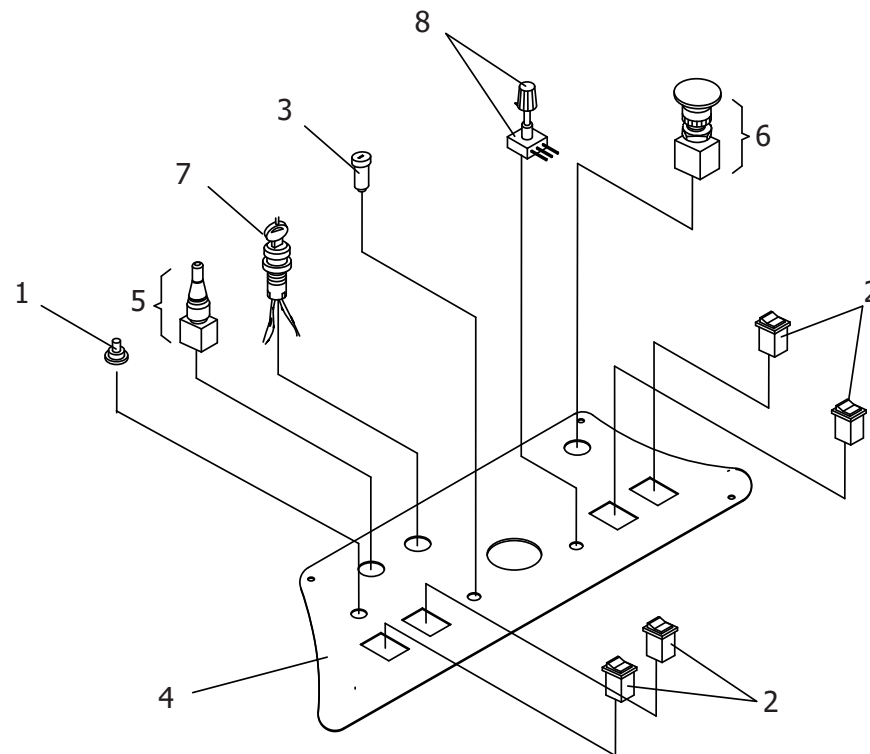
Pos.	Codice	Sostituito da	Q.tà	Acquistabile	Q.tà min.	Per manuten.	Descrizione
.	R55111278		1	No			ASSIEME CRUSCOTTO ANTERIORE
.	R55111594		1	No			ASSIEME CRUSCOTTO POSTERIORE CON STACCABATTERIA+SPA GALLEG.
001	5.511.1594		1	Si	1		ASSIEME CRUSCOTTO POSTERIORE CON STACCABATTERIA+SPA GALLEG.
002	5.511.1278		1	Si	1		ASSIEME CRUSCOTTO ANTERIORE
003	5.511.1815		1	Si	1		ASSIEME SCHEDA CHOPPER (10/2012)
004	6.505.0032		1	Si	1	EXT	KIT FUSIBILI A NASTRO COMFORT SR -2007-
006	3.499.0335		1	Si	1		CABLAGGIO POSTERIORE 09/06
007	3.499.0334		1	Si	1		CABLAGGIO ANTERIORE 24V (LAVASCIUGA SCL)

D55110042/01



Pos.	Codice	Sostituito da	Q.tà	Acquistabile	Q.tà min.	Per manuten.	Descrizione
001	4.505.0214		1	Si	1		LAMIERA CRUSCOTTO INFER.
002	6.605.0031		1	Si	1		KIT 3 GUIDA ASTA PISTONE LAVOR LINEA
003	3.403.0145		1	Si	1	EXT	INDICATORE LIVELLO BATTERIA C/ INDICATORI A LED E CONTAORE

D55110041/01



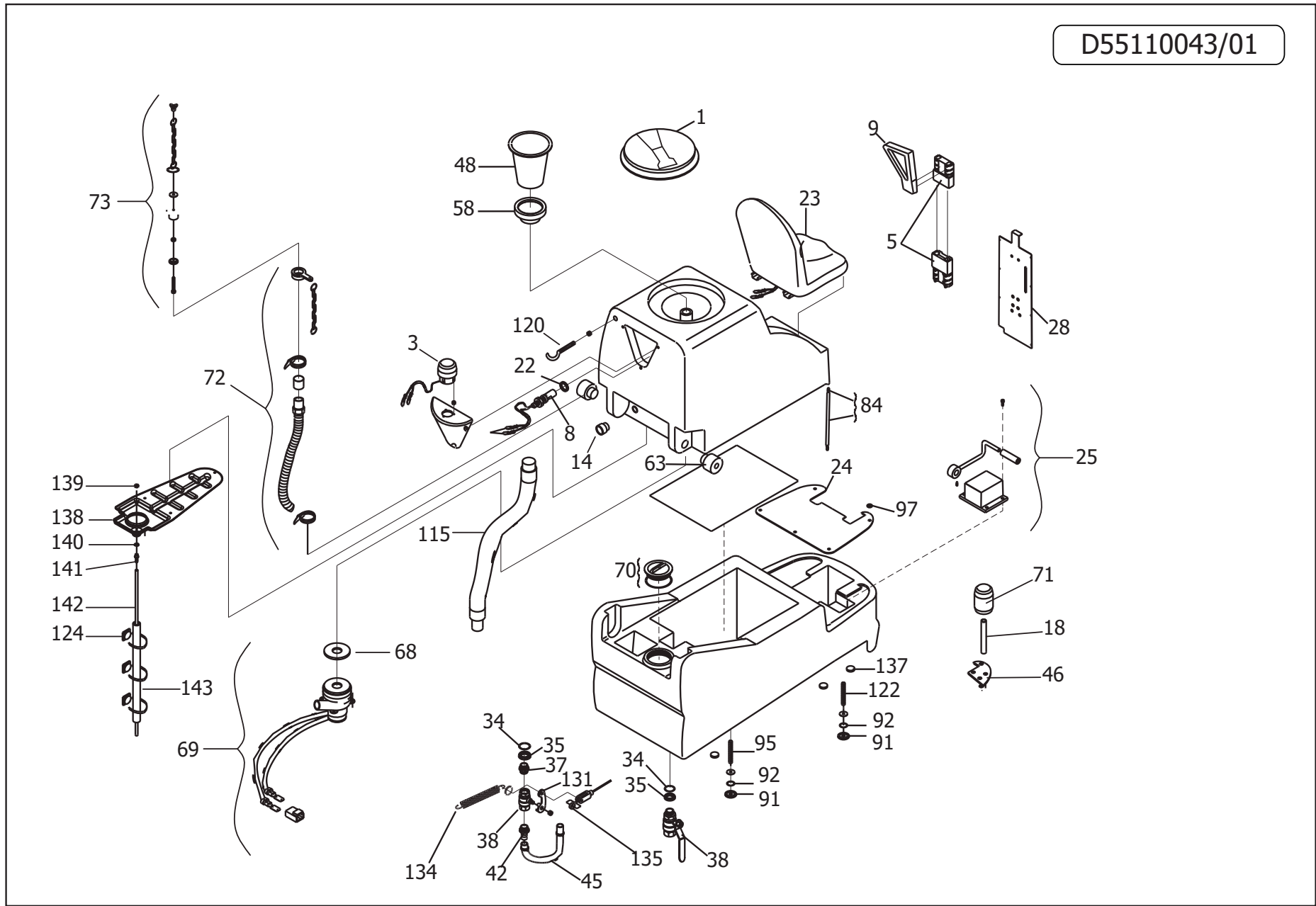
LAVASCIUGA SCL COMFORT S-R 90 -GR.CH./GR.SC.- -LAVOR- - Filtri: validità 18/06/2023

R55111594 - ASSIEME CRUSCOTTO POSTERIORE CON STACCABATTERIA+SPA GALLEG.

Validità: dal 23/02/2010 al 31/12/2099

Pos.	Codice	Sostituito da	Q.tà	Acquistabile	Q.tà min.	Per manuten.	Descrizione
001	3.401.0103		1	Si	1	EXT	PULSANTE ROSSO NO FAST (CLACSO N)
002	6.505.0033		1	Si	1	EXT	KIT INTERRUTTORI BIPOLARI KRON L
003	3.499.0124		1	Si	1	EXT	FUSIBILE VETRO 20A
004	4.505.0240		1	Si	1		CRUSCOTTO INFERIORE CON STACC. CONFORT SR
005	5.511.0612		1	Si	1		ASSIEME MANIPOLATORE JOYSTICK KRON S COMPLETO DI FRUTTI
006	5.511.1158		1	Si	1		PULSANTE DI EMERGENZA KRON S C OMPLETO DI CONTATTI 09/06
007	3.401.0222		1	Si	1		INTERRUTTORE STACCABATTERIE UNIPOL. 24V 150A -CE-COD.913909
008	6.505.0035		1	Si	1	EXT	KIT POTENZIOMETRO+MANOPOLA KRON M

D55110043/01



LAVASCIUGA SCL COMFORT S-R 90 -GR.CH./GR.SC.- -LAVOR- - Filtri: validità 18/06/2023

R55111276 - ASSIEME COMPONENTI SERBATOI COMFORT SR 2007

Validità: dal 21/12/2012 al 31/12/9999

Pos.	Codice	Sostituito da	Q.tà	Acquistabile	Q.tà min.	Per manuten.	Descrizione
.	R55112273		1	No			ASSIEME GALLEGGIANTE C/SISTEMA ACQUASTOP
001	3.099.1323		1	Si	1		COPERCHIO RIBALTABILE
003	3.499.0035		1	Si	1	EXT	LAMPEGGIANTE FLEXILAMP 24/36V D.86 H.100
005	3.499.0036		1	Si	1	EXT	CONNETTORE ROSSO DA 160Amp â€“ XBE160 ROSSO (A1155)
008	3.403.0043	5.511.1228	1	Si	1	EXT	INDICATORE DI LIVELLO 24V/230V C/ROND. TRASP. E GHIERA - SERB. RECUPERO
009	3.499.0037		1	Si	1		MANIGLIA ROSSA PER CONNETTORE (A1036)
014	4.508.0877		1	Si	1		RACCORDO X TUBO DI SCARICO
018	4.505.0153		2	Si	1		PERNO X PARACOLPI
022	3.201.0043		1	Si	1		ANELLO TENUTA
023	3.099.0480		1	Si	1		SEDILE SMALL RID. C/GUI SKY MI CRO
025	5.511.2099		1	Si	1		ASSIEME TAPPETINO + PEDALIERA COMPLETA PER COMFORT S-R 90
034	3.200.0124		2	Si	1		GUARNIZIONE OR 4112 Di=28,17 d.SEZ.=3,53
035	4.506.0063		2	Si	1		RONDELLA 3/4 PER OR 4112
037	3.100.0090		2	Si	1		NIPPLO 3/4 M-3/4 M ACCIAIO
038	3.105.0009		2	Si	1		RUBINETTO CON VALVOLA A SFERA 3/4 F/F
045	3.099.1086		1	Si	1		TUBO ARMONVILLE D.int.=20 L=295
046	4.507.0929		2	Si	1		LAMIERA SUPPORTO PARACOLPI -COMFORT S-
048	4.508.0320		1	Si	1		CONO DI ASPIRAZIONE PER KRON S GR.SC. RAL 7026
058	4.508.0716		1	Si	1	ORD	FILTRO
063	4.508.0827		2	Si	1		PERNO DI ROTAZIONE SERBATOI
068	4.508.0163		1	Si	1		GUARNIZIONE MOTORE ASPIRAZIONE Spess.18mm
069	5.511.1301	5.511.1391	1	Si	1	EXT	KIT MOTORE ASPIRAZIONE KRON S CON GUARNIZIONE E CONNETTORE
070	5.511.2273		1	Si	1		ASSIEME GALLEGGIANTE C/SISTEMA ACQUASTOP
071	4.508.0876		2	Si	1		PARACOLPI CILINDRICO
072	5.511.0195		1	Si	1	EXT	KIT TUBO SCARICO KRON
073	5.511.0421		1	Si	1	EXT	KIT TAPPO TUBO SCARICO CON CAT ENA
084	5.511.0429		2	Si	1		ASSIEME CATENA E GUAINA PER SO LLEVAMENTO SERBATOI KRON S
091	4.506.0081		4	Si	1		ANELLO DI TENUTA PER INSERTI P ICCHOLO
092	3.200.0156		4	Si	1		GUARNIZIONE OR 4081 20,22x3,53
095	3.002.0236		2	Si	1		VITE STEI M10X50 CONICA DIN 91 4 INOX -GTCY010050-
115	3.099.0739		1	Si	1		TUBO SUPERFLEX KLL M D.38+2 MA NICOTTI D.38 SOVRASTAMP L=1700

LAVASCIUGA SCL COMFORT S-R 90 -GR.CH./GR.SC.- -LAVOR- - Filtri: validità 18/06/2023



R5511276 - ASSIEME COMPONENTI SERBATOI COMFORT SR 2007

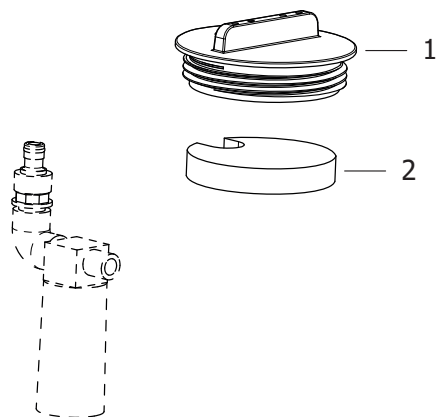
Validità: dal 21/12/2012 al 31/12/9999

18/06/2023

Pag. 38 / 44

Pos.	Codice	Sostituito da	Q.tà	Acquistabile	Q.tà min.	Per manuten.	Descrizione
120	4.507.0133		1	Si	1		GANCIO PER TUBO DI SCARICO
122	4.506.0040		2	Si	1		INSERTO D.Int.6 D.Est.12 Lung. 19.50mm
131	4.507.0235		1	Si	1		LEVA SU VALVOLA ACQUA F2 -WLV0409-
134	4.507.0345		1	Si	1		MOLLA LEVA RUBINETTO ACQUA
135	4.506.0068		1	Si	1		DISTANZIALE D.6.5X15x6

D55112273/01



Pos.	Codice	Sostituito da	Q.tà	Acquistabile	Q.tà min.	Per manuten.	Descrizione
001	4.508.1999		1	Si	1		TAPPO SERBATOIO SOLUZIONE PER GALLEGGIANTE D. 125
002	4.508.2016		1	Si	1		SPUGNA PARASCHIZZI PER ACQUASTOP

Codice	Tavola	Pos.	Q.tà
3.001.0013	R55091235	066	1
3.001.0034	R55111151	007	2
3.001.0035	R55091180	042	1
3.001.0047	R55091180	047	2
3.001.0048	R55111151	004	1
3.001.0053	R55091235	064	1
3.001.0055	R55091235	063	1
3.002.0236	R55111276	095	2
3.003.0402	R55091235	044	2
3.006.0112	R55091183	001	1
3.099.0336	R55112100	006	0.17
3.099.0337	R55091180	017	1
	R55111426	010	1
3.099.0467	R55111147	015	6
3.099.0480	R55111276	023	1
3.099.0495	R55091235	084	1
3.099.0520	R55091180	014	1
3.099.0544	R55092155	039	1
3.099.0558	R55091180	015	1
3.099.0582	R55091235	085	1
3.099.0623	R55091235	083	0.87
3.099.0739	R55111276	115	1
3.099.0856	R55092155	041	1
3.099.0910	R55112090	031	0.27
3.099.0923	R55111852	004	1
3.099.1032	R55112100	004	2
3.099.1082	R55111852	003	1
3.099.1086	R55111276	045	1
3.099.1087	R55112100	001	1
3.099.1134	R55091180	008	1
3.099.1218	R55111426	002	2

Codice	Tavola	Pos.	Q.tà
3.099.1267	R55112089	076	2
3.099.1323	R55111276	001	1
3.099.1399	R55111147	014	2
3.099.1511	R55092155	040	2
3.099.2046	R55091180	032	1
3.100.0090	R55111276	037	2
3.100.0120	R55091235	030	2
3.100.0330	R55112100	008	2
3.100.0355	R55112100	009	1
3.102.0009	R55091235	071	1
3.105.0009	R55111276	038	2
3.200.0124	R55111276	034	2
3.200.0156	R55111276	092	4
3.200.0187	R55112100	005	2
3.201.0043	R55111276	022	1
3.401.0103	R55111594	001	1
3.401.0222	R55111594	007	1
3.401.X094	R55091235	027	1
3.403.0043	R55111276	008	1
3.403.0145	R55111278	003	1
3.412.0022	R55112100	007	2
3.499.0029	R55091183	005	1
	R55111844	005	1
3.499.0035	R55111276	003	1
3.499.0036	R55111276	005	1
3.499.0037	R55111276	009	1
3.499.0124	R55111594	003	1
3.499.0329	R55112089	070	1
3.499.0330	R55112090	024	1
3.499.0334	R55091343	007	1
3.499.0335	R55091343	006	1

Codice	Tavola	Pos.	Q.tà
3.499.0345	R55091183	007	1
4.505.0032	R55092155	028	1
4.505.0116	R55111151	006	1
4.505.0117	R55111151	009	1
4.505.0153	R55111276	018	2
4.505.0179	R55111147	012	1
4.505.0198	R55091180	013	1
4.505.0214	R55111278	001	1
4.505.0240	R55111594	004	1
4.505.0873	R55111844	001	1
4.505.0874	R55092155	026	1
4.506.0040	R55111276	122	2
4.506.0049	R55091235	023	2
4.506.0055	R55111844	004	1
4.506.0063	R55111276	035	2
4.506.0068	R55091180	012	1
	R55111276	135	1
4.506.0081	R55111276	091	4
4.506.0224	R55091180	011	2
4.506.0229	R55111426	004	2
4.506.0233	R55112089	075	2
4.506.0246	R55111426	006	1
4.506.0275	R55091235	028	2
	R55112100	002	1
4.507.0133	R55111276	120	1
4.507.0151	R55092155	022	2
4.507.0162	R55112090	022	1
4.507.0205	R55091235	021	1
4.507.0211	R55091235	065	1
4.507.0213	R55091235	020	1
4.507.0235	R55111276	131	1

Codice	Tavola	Pos.	Q.tà
4.507.0249	R55112089	018	1
4.507.0279	R55091180	007	1
4.507.0301	R55112090	080	1
4.507.0317	R55091180	006	1
4.507.0320	R55091235	017	1
4.507.0335	R55092155	020	1
4.507.0344	R55111426	003	1
4.507.0345	R55111276	134	1
4.507.0359	R55091235	014	2
4.507.0361	R55092155	019	2
	R55111147	009	2
4.507.0424	R55091235	003	2
4.507.0467	R55092155	017	1
4.507.0568	R55091235	016	1
4.507.0734	R55111151	005	1
4.507.0929	R55111276	046	2
4.507.0981	R55091183	004	1
4.507.0985	R55111426	013	1
4.507.0986	R55111147	006	2
4.507.0987	R55111426	012	1
4.507.0995	R55091183	003	2
4.507.0996	R55091235	012	1
4.507.0997	R55091235	011	1
4.507.1006	R55091235	010	1
4.507.1016	R55111852	002	1
4.507.1028	R55111426	009	1
4.507.1031	R55111147	008	2
4.507.1032	R55111147	007	2
4.507.1036	R55091235	009	1
4.507.1037	R55091235	008	1
4.507.1041	R55091180	003	1

Codice	Tavola	Pos.	Q.tà
4.507.1055	R55091235	007	2
4.507.1056	R55091235	006	1
4.507.1059	R55091235	079	2
4.507.1062	R55091235	013	1
4.507.1074	R55092155	016	2
4.507.1092	R55092155	080	2
4.507.1138	R55111151	001	1
4.507.1193	R55112090	048	1
4.507.1214	R55111426	008	1
4.507.1217	R55111426	007	1
4.507.1282	R55112100	003	1
4.507.1538	R55092155	015	1
4.508.0163	R55111276	068	1
4.508.0224	R55092155	012	4
4.508.0299	R55092155	010	1
4.508.0320	R55111276	048	1
4.508.0322	R55091183	006	1
4.508.0364	R85750010	005	1
4.508.0547	R85750010	002	1
4.508.0550	R85750010	004	1
4.508.0647	R55111426	005	4
4.508.0704	R55092155	009	1
4.508.0716	R55111276	058	1
4.508.0827	R55111276	063	2
4.508.0876	R55111276	071	2
4.508.0877	R55111276	014	1
4.508.0990	R55112090	005	1
4.508.1195	R55111147	003	1
4.508.1196	R55111147	002	1
4.508.1199	R55091235	004	1
4.508.1210	R55111147	001	2

Codice	Tavola	Pos.	Q.tà
4.508.1390	R85750010	001	1
4.508.1391	R85750010	003	1
4.508.1666	R55111852	001	1
4.508.1999	R55112273	001	1
4.508.2016	R55112273	002	1
4.512.0088	R55112100	010	1
4.513.0341	R55091235	077	1
4.513.0342	R55091235	078	1
5.501.0052	R55111151	002	1
5.501.0058	R55111844	003	1
5.511.0195	R55111276	072	1
5.511.0421	R55111276	073	1
5.511.0429	R55111276	084	2
5.511.0612	R55111594	005	1
5.511.1067	R55111147	005	2
5.511.1149	R55111426	011	1
5.511.1152	R55111151	003	1
5.511.1153	R55111151	008	1
5.511.1154	R55091235	067	2
5.511.1158	R55111594	006	1
5.511.1173	R55092155	068	2
5.511.1174	R55091235	005	2
	R55111852	005	1
5.511.1278	R55091343	002	1
5.511.1301	R55111276	069	1
5.511.1381	R55111844	006	1
5.511.1594	R55091343	001	1
5.511.1815	R55091343	003	1
5.511.2099	R55111276	025	1
5.511.2273	R55111276	070	1
5.513.0166	R55091183	002	1

Codice	Tavola	Pos.	Q.tà
5.513.0170	R55111426	001	2
5.513.0171	R55091235	002	1
5.513.0172	R55091235	001	1
5.513.0173	R55112089	068	1
5.513.0196	R55091180	020	1
5.513.0222	R55111844	002	1
6.505.0032	R55091343	004	1
6.505.0033	R55111594	002	1
6.505.0035	R55111594	008	1
6.605.0031	R55111278	002	1