



LAVASCIUGA SCL COMFORT S-R 100 -GR.CH./GR.SC.- -LAVOR-

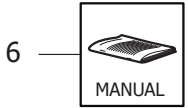
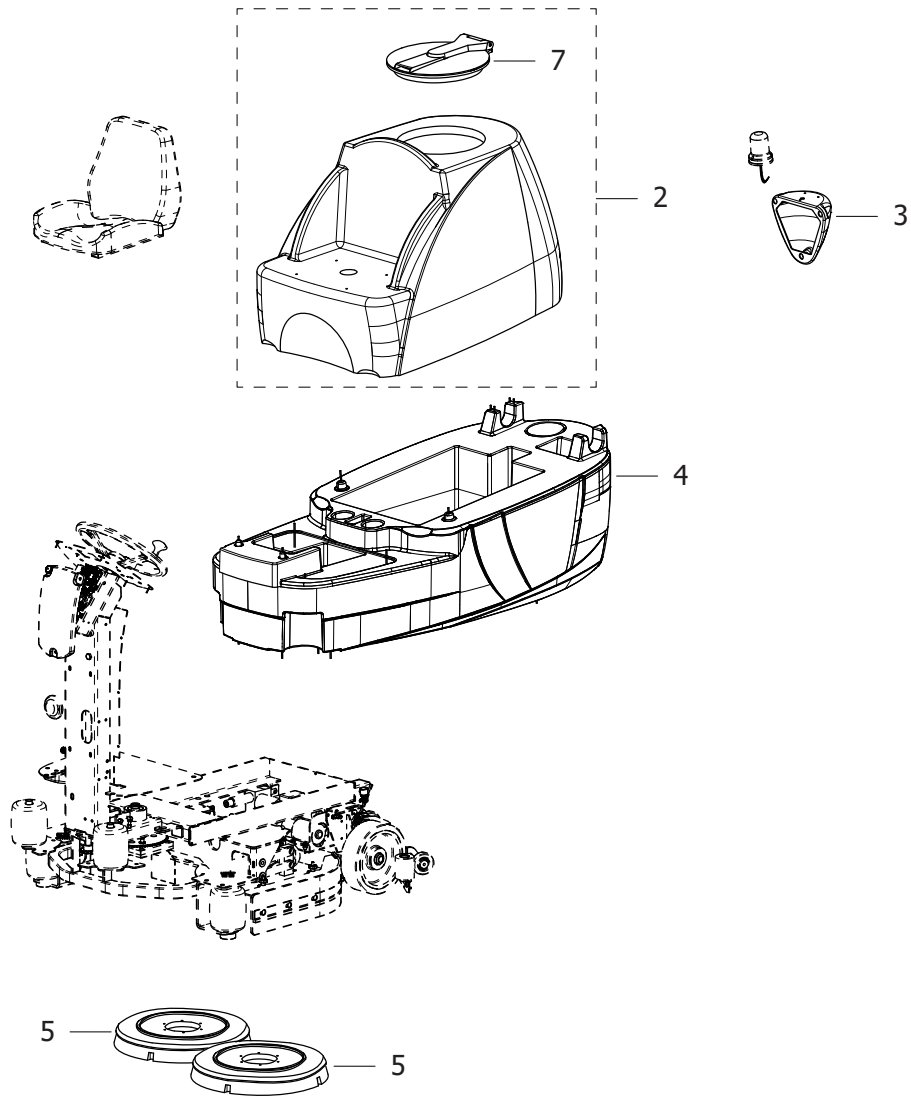
Filtri: validità 18/06/2023

18/06/2023

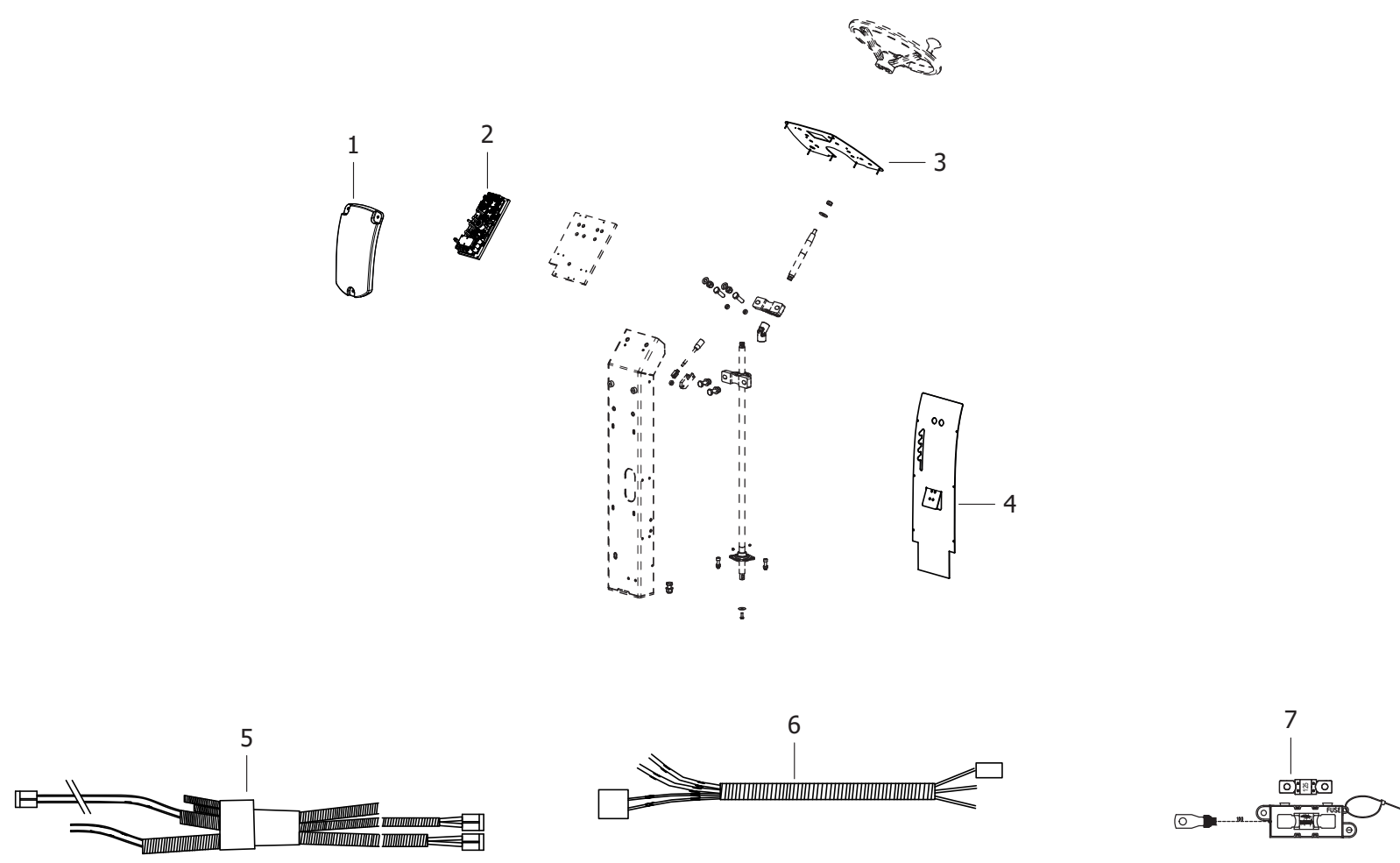
8.575.1001 - LAVASCIUGA SCL COMFORT S-R 100 -GR.CH./GR.SC.- -LAVOR-.....	3
R85751001 - LAVASCIUGA SCL COMFORT S-R 100 -GR.CH./GR.SC.- -LAVOR-.....	4
R55092249 - GRUPPO IMPIANTO ELETTRICO COMFORT SR100 BASE.....	6
R55112199 - ASSIEME PANNELLO CRUSCOTTO C/SCHEDA ORION E COMFORT S-R.....	8
R55092250 - GRUPPO TELAIO SR100 BASE.....	10
R55092230 - GRUPPO STERZANTE SR100.....	13
R55092252 - GRUPPO MOTORUOTA SR100 BASE.....	15
R55092253 - GRUPPO PIATTO SPAZZOLE/COMFORT SR100 BASE.....	17
R55112313 - ASSIEME ELETTROVALVOLE PIATTI KRON SR-100.....	19
R55111147 - ASSIEME SQUEGEE KRON S2 09/06.....	21
R55111426 - ASSIEME SUPPORTO SQG UNIFICATO F2/MIDI-R/ZERO/XS/S/SR.....	23
R55111852 - ASSIEME BOOMPER KRON ZERO-R 75 / COMFORT XS-R 75.....	25
R55112292 - ASSIEME ATTUATORE SQG S-R 100.....	27
R55112332 - ASSIEME ATTUATORE PIATTO S-R 100 BASE.....	29
R55112314 - ASSIEME COMPONENTI SERBATOI COMFORT SR-100.....	31
R55112273 - ASSIEME GALLEGGIANTE C/SISTEMA ACQUASTOP.....	34
R55112307 - ASSIEME TAPPETINO + PEDALIERA COMPLETA PER COMFORT S-R 100.....	36
R55112315 - ASSIEME SPAZZOLA Y21B MOD PP0,6 D483-503 SCARICO/CENTRALE.....	38
Indice componenti.....	40

Pos.	Codice	Descrizione
.	R85751001	LAVASCIUGA SCL COMFORT S-R 100 -GR.CH./GR.SC.- -LAVOR-

D85751001/01

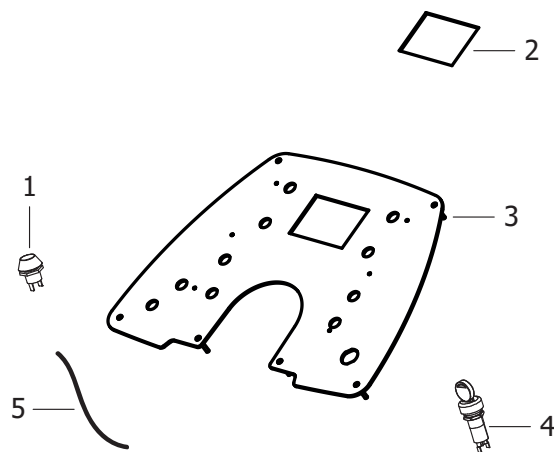


Pos.	Codice	Sostituito da	Q.tà	Acquistabile	Q.tà min.	Per manuten.	Descrizione
.	R55092249		1	No			GRUPPO IMPIANTO ELETTRICO COMFORT SR100 BASE
.	R55092250		1	No			GRUPPO TELAIO SR100 BASE
.	R55112314		1	No			ASSIEME COMPONENTI SERBATOI COMFORT SR-100
.	R55112315		1	No			ASSIEME SPAZZOLA Y21B MOD PP0,6 D483-503 SCARICO/CENTRALE
001	4.508.1991		1	Si	1		COPRI PIANTONE SR-100 GR.CH. RAL.7040
002	4.508.X1390		1	Si	1		SERB. SUP. RECUPERO COMFORT SR-R GR.CH RAL 7040 RS151
003	4.508.0364		1	Si	1		SUPPORTO DEL LAMPEGGIANTE KRON/COMFORT GR.CH. RAL.7040
004	4.508.2020		1	Si	1		SERBATOIO INFERIORE SOLUZIONE COMFORT-SR 100 GR.SC. RAL.7021
005	5.511.2315		2	Si	1	ORD	ASSIEME SPAZZOLA Y21B MOD PP0,6 D483-503 SCARICO/CENTRALE
006	7.504.0389		1	Si	1		MANUALE COMFORT-SR-100 -LWS- 8L A5 140F
007	3.099.1323		1	Si	1		COPERCHIO RIBALTABILE



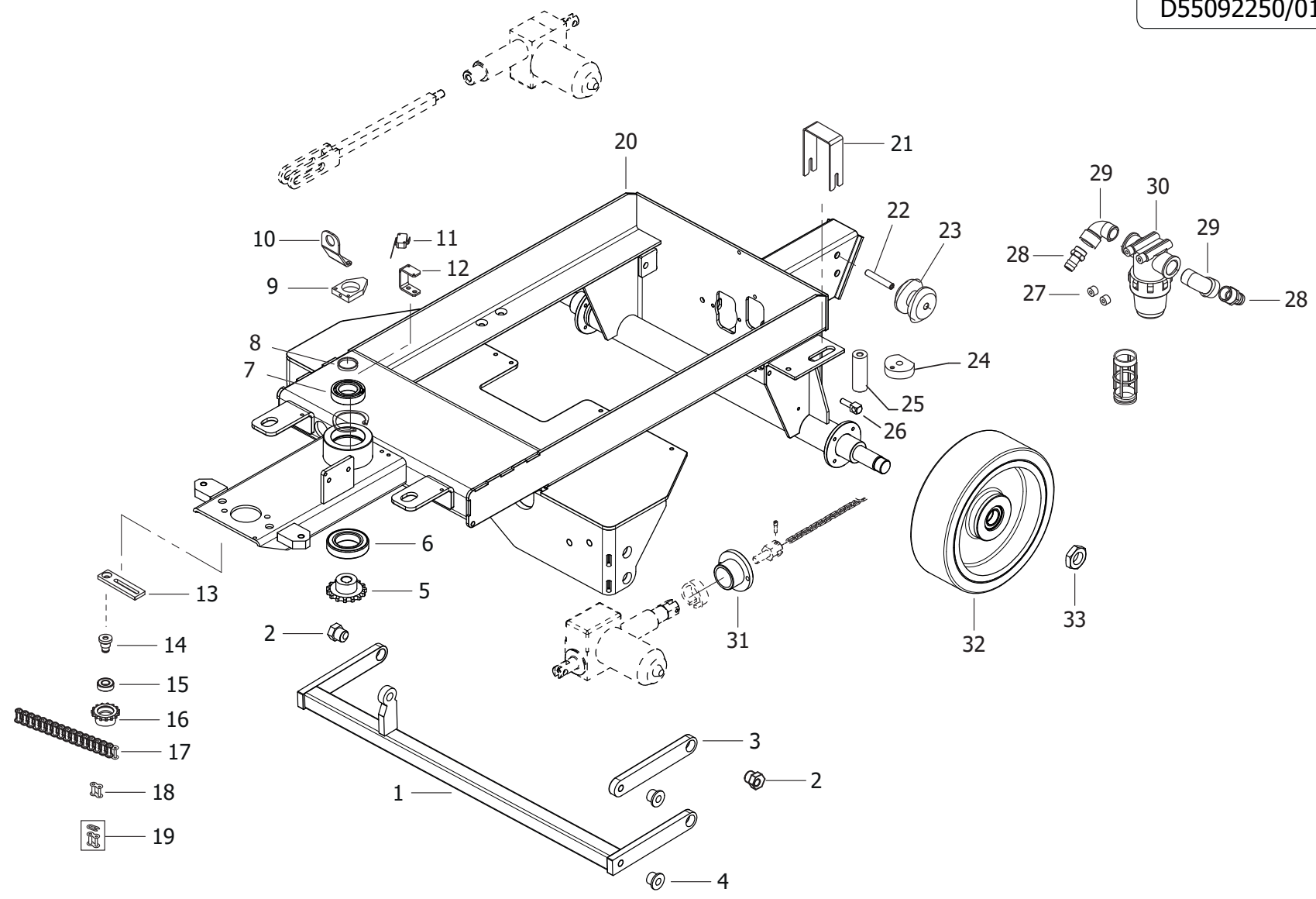
Pos.	Codice	Sostituito da	Q.tà	Acquistabile	Q.tà min.	Per manuten.	Descrizione
.	R55112199		1	No			ASSIEME PANNELLO CRUSCOTTO C/SCHEDA ORION E COMFORT S-R
001	4.513.0402		1	Si	1		COPERTURA ELETTRONICA SR-100 NERO RAL 9005
002	4.515.0021		1	No			SCHEDA ORION 36V S-R 100 BASE
003	5.511.2200		1	Si	1		ASS. CRUSC. C/SCHEDA ORION, C/BLOCCO CHIAVE E CABLAGGIO COMFORT SR100
004	4.505.0893		1	Si	1		LASTRA DI CHIUSURA MONTANTE SR-100
005	4.512.0140		1	Si	1		CABLAGGIO ANTERIORE SR-100
007	3.499.0644		1	Si	1		CABLAGGIO FUSIBILE/BATTERIA

D55112199/01



Pos.	Codice	Sostituito da	Q.tà	Acquistabile	Q.tà min.	Per manuten.	Descrizione
001	3.401.0248		1	No		EXT	CLACSON S-R ORION
002	4.515.0011		1	No			SCHEDA PANNELLO CRUSCOTTO S-R PER SCHEDA ORION 36V (?????)
003	5.511.2198		1	No			ASSIEME PIASTRA-ADESIVO CRUSCOTTO VERS. ORION X COMFORT S-R
004	3.499.0547		1	Si	1		BLOCCHETTO CHIAVE C/TERMINALI
005	4.512.0144		1	No			CAVO L=150mm CONNESSIONE CRUSCOTTO/CLACSON ORION 36

D55092250/01



LAVASCIUGA SCL COMFORT S-R 100 -GR.CH./GR.SC.- -LAVOR- - Filtri: validità 18/06/2023

R55092250 - GRUPPO TELAIO SR100 BASE

Validità: dal 03/05/2022 al 31/12/9999



18/06/2023

Pag. 10 / 42

Pos.	Codice	Sostituito da	Q.tà	Acquistabile	Q.tà min.	Per manuten.	Descrizione
.	R55092230		1	No			GRUPPO STERZANTE SR100
.	R55092252		1	No			GRUPPO MOTORUOTA SR100 BASE
.	R55092253		1	No			GRUPPO PIATTO SPAZZOLE/COMFORT SR100 BASE
.	R55111147		1	No			ASSIEME SQUEGEE KRON S2 09/06
.	R55111426		1	No			ASSIEME SUPPORTO SQG UNIFICATO F2/MIDI-R/ZERO/XS/S/SR
.	R55111852		1	No			ASSIEME BOOMPER KRON ZERO-R 75 / COMFORT XS-R 75
.	R55112292		1	No			ASSIEME ATTUATORE SQG S-R 100
.	R55112332		1	No			ASSIEME ATTUATORE PIATTO S-R 100 BASE
001	5.513.0320		1	Si	1		BARRA SOLLEVAMENTO PIATTO SPAZZOLE
002	4.507.0424		2	Si	1		ECCENTRICO KRON L
003	4.507.1631		1	Si	1		BIELLA TERZO BRACCIO
004	4.506.0052		2	Si	1		BOCCOLA SU QUARTA BARRA
005	4.507.0211		1	Si	1		PIGNONE PER STERZO -WRT2130-
006	3.001.0013		1	Si	1		CUSCINETTO 6008 2RS1
007	3.001.0053		1	Si	1		CUSCINETTO RADIALE A SFERE 6006 2RS (30x55x13)
008	4.507.0568		1	Si	1		DISTANZIALE SU ALBERO DELLO ST ERZO
009	4.507.0213		1	Si	1		CAMMA STERZO
010	4.507.0205		1	Si	1		STAFFA FILO ELETTRICO STERZO
011	3.401.X094		1	Si	1	EXT	MICROINTERRUTTORE CON LEVETTA 21A 250VAC
012	4.507.1006		1	Si	1		STAFFA MICRO RALLENTAMENTO (MOTORUOTA)
013	4.507.0997		1	Si	1		PIASTRINA PER TENDICATENA
014	4.507.0996		1	Si	1		BOCCOLA PER TENDICATENA
015	3.001.0055		1	Si	1		CUSCINETTO 6001 2RS1 12X28X8
016	4.507.0320		1	Si	1		PIGNONE TENDICATENA STERZO
017	3.099.0623		0.87	Si	1		CATENA 06-B1 3/8 PRESTIRATA E NICHELATA (1mt.)m
018	3.099.0495		1	Si	1		MAGLIA DI GIUNZIONE PER CATENA 3/8 06 B-1
019	3.099.0582		1	Si	1		FALSA MAGLIA 3/8 SEMPLICE
020	5.513.0318		1	Si	1		TELAIO SR-100 (S235JR)
021	4.507.1062		1	Si	1		FASCETTA FERMATUBO ASPIRAZIONE KRON S
022	4.507.1037		1	Si	1		PERNO PULEGGIA SOLLEV. SQG
023	4.508.1199		1	Si	1		PULEGGIA SOLLEVAMENTO SQG

LAVASCIUGA SCL COMFORT S-R 100 -GR.CH./GR.SC.- -LAVOR- - Filtri: validità 18/06/2023



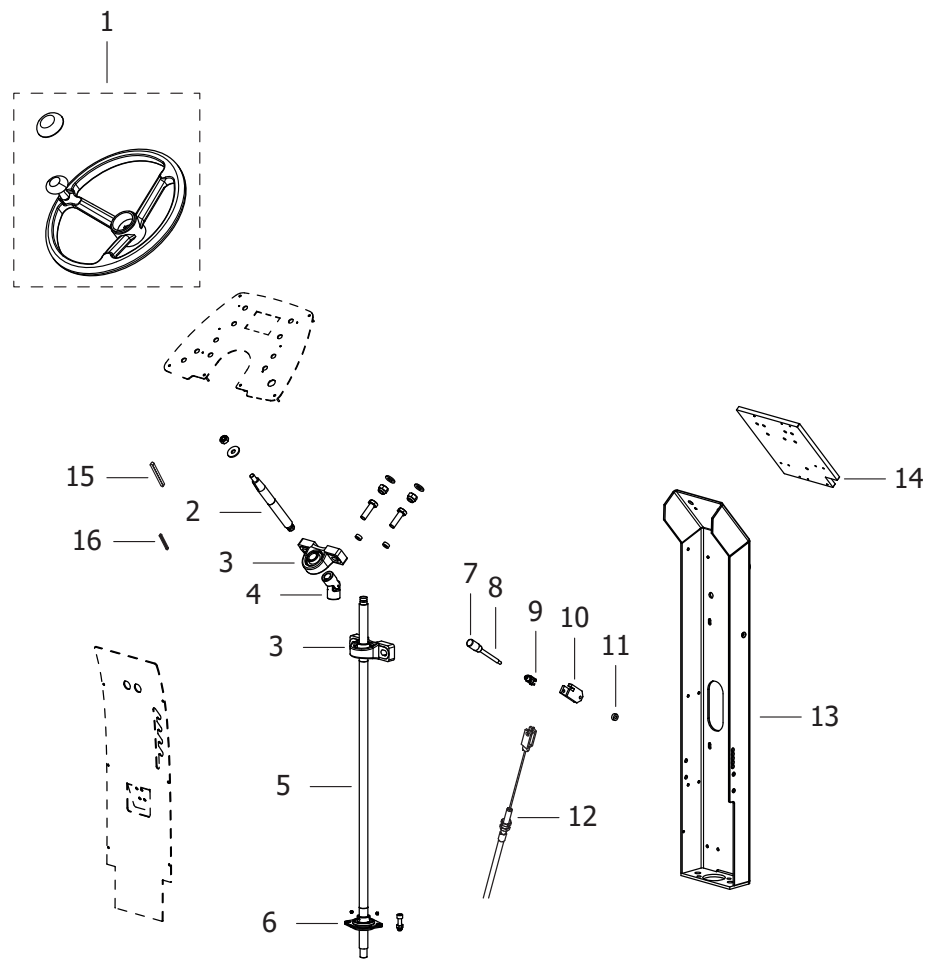
R55092250 - GRUPPO TELAIO SR100 BASE

Validità: dal 03/05/2022 al 31/12/9999

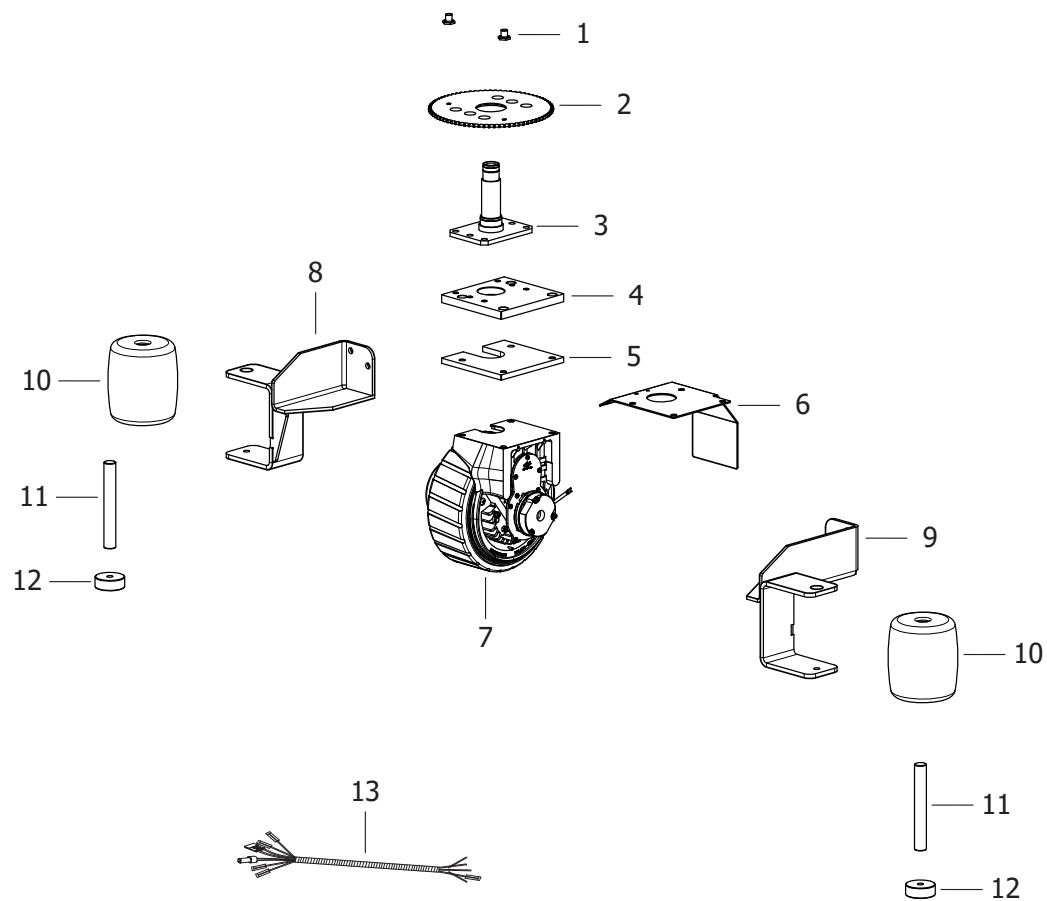
18/06/2023

Pag. 11 / 42

Pos.	Codice	Sostituito da	Q.tà	Acquistabile	Q.tà min.	Per manuten.	Descrizione
024	4.507.1056		1	Si	1		DISTANZIALE SQG
025	4.507.1055		2	Si	1		BATTUTA FINECORSA SQG
026	4.507.0359		2	Si	1		PERNO DI REGISTRO
027	4.506.0049		2	Si	1		BOCCOLA PER COMANDO MICROSWITC H ALZA SQG LAVAS.S
028	4.506.0275		2	Si	1		RACCORDO PORTAGOMMA DIRITTO 3/4M D.int.16
029	3.100.0120		1	Si	1		RACCORDO A GOMITO 90 gradi M/F 3/4
030	3.102.0009		1	Si	1	ORD	FILTRO ACQUA F/F 3/4 MESH 32 INOX
031	4.507.1036		1	Si	1		FLANGIA ATTUATORE SOLLEV. SQG
032	3.006.0188		2	Si	1	EXT	RUOTA 255X80 WSWH 4K25 7016 TORNITA -46255Y01-
033	3.003.0402		2	Si	1		DADO MB24x2 H=10mm INOX

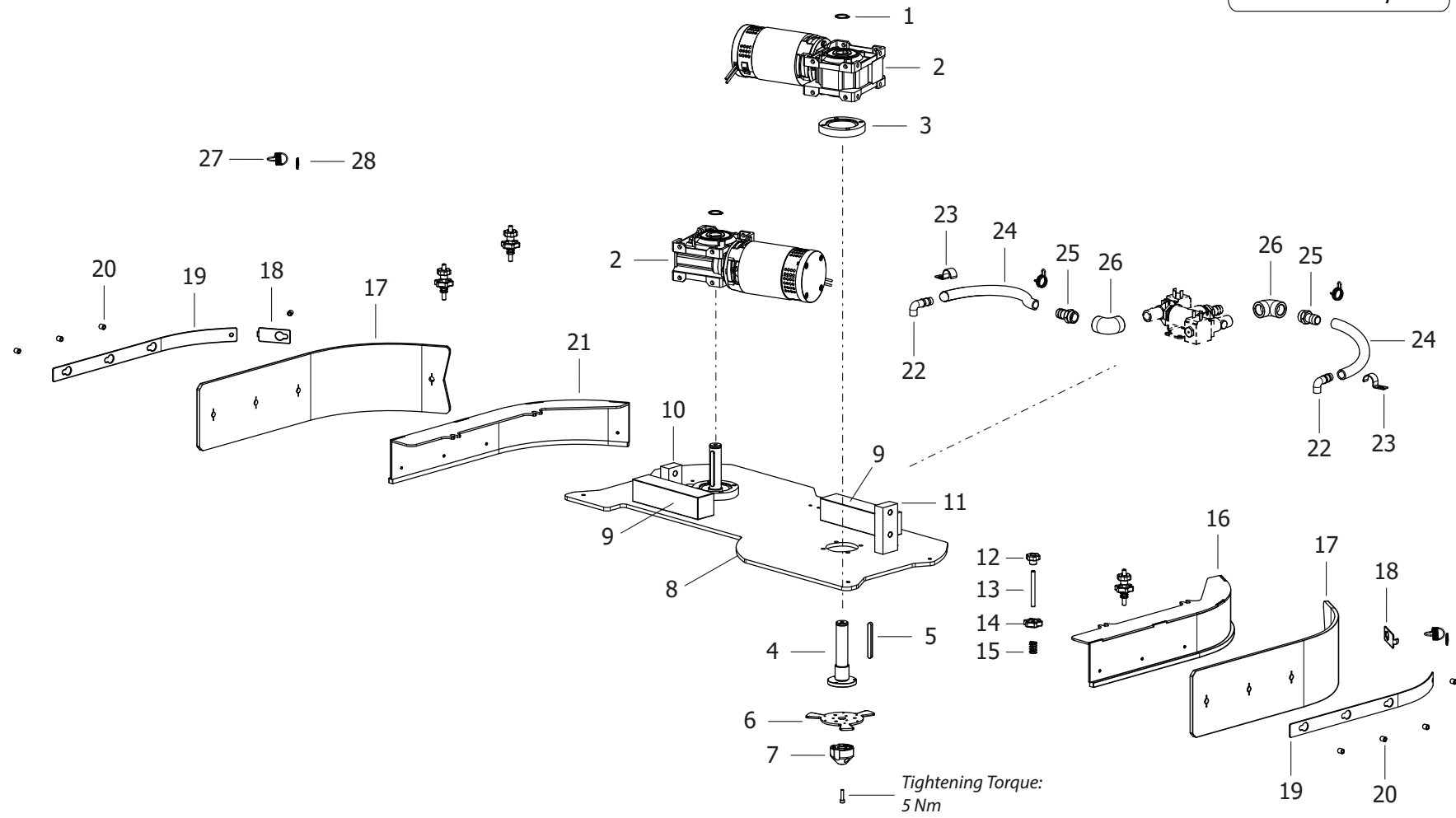


Pos.	Codice	Sostituito da	Q.tà	Acquistabile	Q.tà min.	Per manuten.	Descrizione
001	3.099.2046		1	Si	1		VOLANTE IN PP C/INSERTI NERI C/POMELLO (S-R 90/ 100)
002	4.507.1642		1	Si	1		ALBERO SUPERIORE STERZO SR-100
003	3.001.0047		2	Si	1		SUPPORTO RITTO D.20 UCP204
004	3.099.1134		1	Si	1		GIUNTO CARDANICO TIPO GS 29.16 + CHIAVETTA COMPLETO DI CAVA
005	4.507.1643		1	Si	1		ALBERO INFERIORE STERZO SR-100
006	3.001.0035		1	Si	1		SUPPORTO 4BPFL CON FLANGE INOX (CUSCINETTO NORMALE NON INOX)
007	3.099.0371		2	Si	1		MANOPOLA LEVA M8 FEMM.
008	4.507.0317		1	Si	1		ASTA PER POMELLO
009	3.099.0337		3	Si	1		FORCELLA COMANDO ACQUA M6+CLIP
010	4.507.1658		2	Si	1		PIASTRA PER LEVA SR-100
011	4.506.0068		2	Si	1		DISTANZIALE D.6.5X15x6
012	3.099.0520		1	Si	1		TRASMISSIONE COMPLETA DI GUAIN A CAVETTO E FORCELLA
013	4.507.1656		1	Si	1		PIANTONE SR100
014	4.505.0198		1	Si	1		PIASTRA DISSIPATRICE REV. G
015	3.099.0558		1	Si	1		LINGUETTA 5X5X25 UNI 6604A
016	3.099.0013		2	Si	1		LINGUETTA 5X5X15 UNI 6604



Pos.	Codice	Sostituito da	Q.tà	Acquistabile	Q.tà min.	Per manuten.	Descrizione
001	4.507.0995		2	Si	1		PERNO FINECORSIA MOTORUOTA
002	4.507.1641		1	Si	1		CORONA RINVIO STERZO Z75 SR-100
003	5.513.0322		1	Si	1		ALBERO PER MOTORUOTA ANTER. (SR-100)
004	4.505.0891		1	Si	1		PIASTRA SUPERIORE MOTORUOTA SR-100
005	4.505.0890		1	Si	1		PIASTRA INFERIORE MOTORUOTA SR-100
006	4.507.1655		1	Si	1		PROTEZIONE MOTORIZZATA SR-100
007	5.501.0103		1	Si	1		MOTORUOTA 36V 900W A1C R1/34 D250x101 ELAS.ANT. ROS.80Sh F80 OP. (10236)
008	4.507.1629		1	Si	1		SUPPORTO BUMPER DX -SR-100-
009	4.507.1630		1	Si	1		SUPPORTO BUMPER SX -SR-100-
010	4.508.0876		2	Si	1		PARACOLPI CILINDRICO
011	4.505.0153		2	Si	1		PERNO X PARACOLPI
012	4.508.2022		2	Si	1	ORD	PATTINO PROTEZIONE SR-100
013	4.512.0139		1	Si	1		CABLAGGIO MOTORUOTA SR-100

D55092253/01



Pos.	Codice	Sostituito da	Q.tà	Acquistabile	Q.tà min.	Per manuten.	Descrizione
.	R55112313		1	No			ASSIEME ELETTROVALVOLE PIATTI KRON SR-100
001	3.099.0831		2	Si	1		ANELLO SEEGER X ALBERI D.25 UNI7435
002	5.501.0102		2	Si	1		MOTORIDUTTORE TESTATA SPAZZOLE ORTOGONALE 36V 135RPM 550W S1 i=20
003	4.505.0888		2	Si	1		DISTANZIALE RIDUTTORE SR-100
004	5.513.0321		2	Si	1		INNESTO SPAZZOLA SR-100
005	3.099.0587		2	Si	1		LINGUETTA 8X7X80 UNI 6604A
006	4.507.1613		2	Si	1		INNESTO SPAZZOLA PER FISSAGGIO C/PRESSORI
007	4.508.1758		2	Si	1		CENTRAGGIO CONICO INNESTO SPAZZOLA CON VITE CENTRALE
008	4.507.1632		1	Si	1		PIATTO SPAZZOLE COMFORT S-R 100
009	4.507.1670		2	Si	1		ZAVORRA PIATTO SPAZZOLA SR-100
010	4.507.1633		1	Si	1		BLOCCHETTO SNODO TESTATA SR-100
011	4.507.1634		1	Si	1		BLOCCHETTO SNODO TESTATA ALTO SR-100
012	3.099.0467		4	Si	1		VOLANTINO M8 PASSANTE 177/30
013	3.002.0481		4	Si	1		VITE STEI M8X80 UNI 5923 INOX
014	3.099.1189		4	Si	1		RONDELLA LOBATA D.50 M8 H8 ROSSO COD16
015	4.507.1076		4	Si	1		MOLLA A COMPRESSIONE REGISTRO
016	4.507.1636		1	Si	1		FLAP LATERALE SINISTRO -SR-100-
017	4.508.2014		2	Si	1		BANDELLA CONTENIMENTO LATERALE (LATEX ROSSO 38ShA) SR-100
018	4.507.1638		2	Si	1		FERMO BANDELLA -SR-100-
019	4.507.1637		2	Si	1		BANDELLA LATERALE -SR-100-
020	4.507.1639		8	Si	1		DISTANZIALE BANDELLA -SR-100-
021	4.507.1635		1	Si	1		FLAP LATERALE DESTRO -SR-100-
022	4.508.1245		2	Si	1		RACCORDO TUBO ACQUA
023	3.099.0329		2	Si	1		FERMACAVI D.19-20 ZNT
024	3.099.2088		2	No			TUBO ARMONVILLE D. 20 L=320
025	3.100.0110		2	Si	1		RACCORDO 1/2M -PORTAGOMMA
026	3.099.1639		2	Si	1		RACCORDO A GOMITO F/F 1/2"
027	4.507.1016		2	Si	1		MOLLA TRAZIONE PIATTI SPAZZOLA SP=15
028	3.099.1082		2	Si	1		OCCHIELLO APRIBILE (MOD. PORTA CHIAVI) DIAMETRO 25

LAVASCIUGA SCL COMFORT S-R 100 -GR.CH./GR.SC.- -LAVOR- - Filtri: validità 18/06/2023



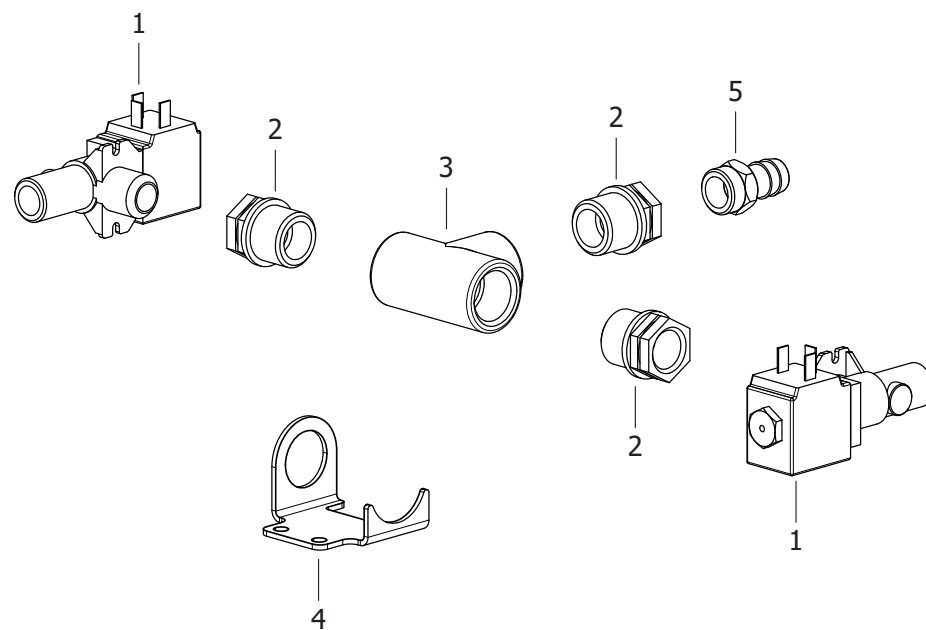
R55092253 - GRUPPO PIATTO SPAZZOLE/COMFORT SR100 BASE

Validità: dal 03/05/2022 al 31/12/9999

18/06/2023

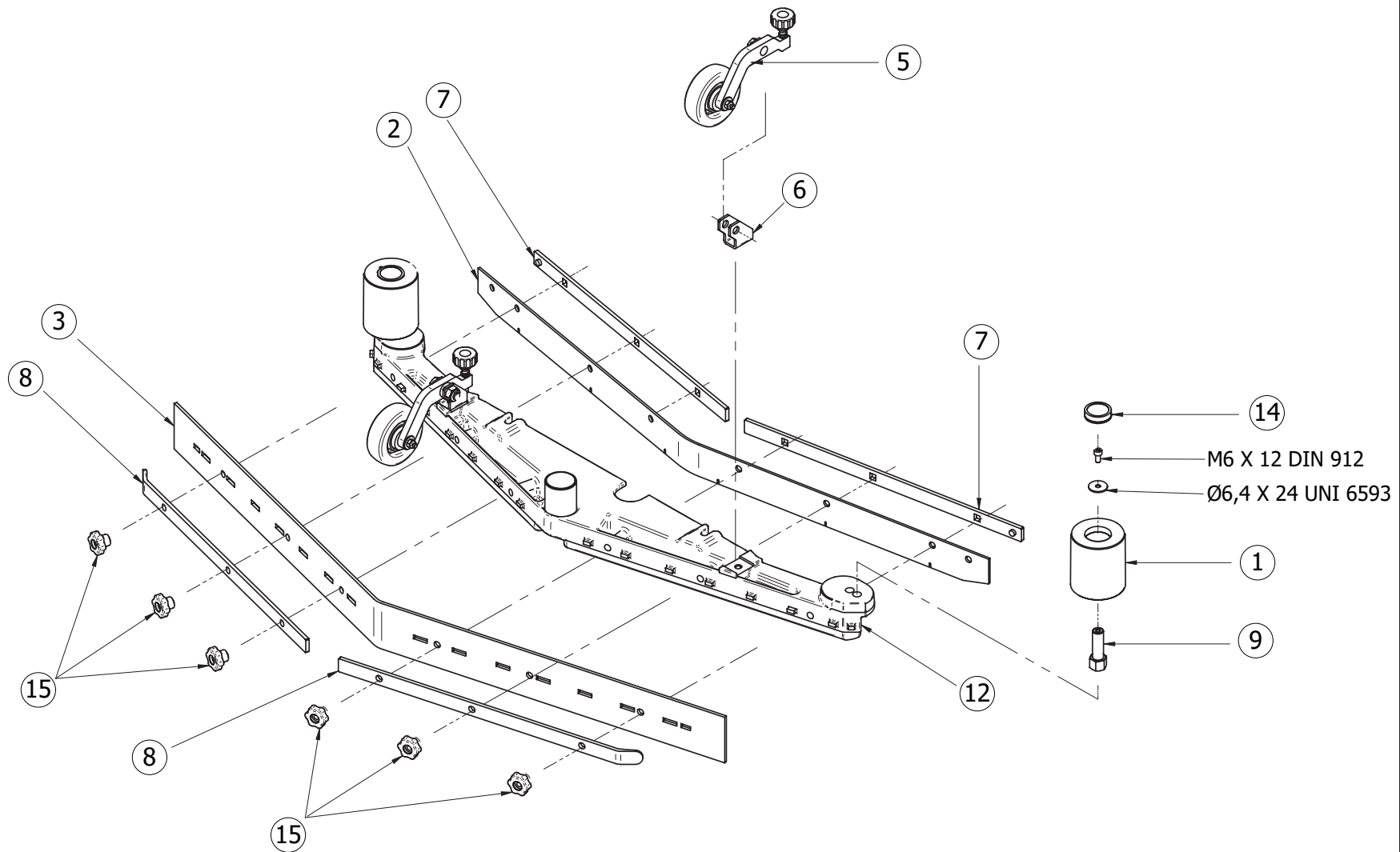
Pag. 18 / 42

D55112313/01



Pos.	Codice	Sostituito da	Q.tà	Acquistabile	Q.tà min.	Per manuten.	Descrizione
001	3.412.0034		2	Si	1	EXT	ELETTROVALVOLA 36V 2 VIE G1/2
002	3.100.0330		3	Si	1		BUSSOLA RIDUZIONE G3/4 M-G1/2F
003	3.100.0355		1	Si	1		RACCORDO A T G3/4
004	4.507.1282		1	Si	1		SUPPORTO BI-ELETTROVALVOLA KRON S
005	3.100.0368		1	Si	1		RACCORDO PORTAGOMMA G1 D.22 NERO PLASTICA

D55111147/01

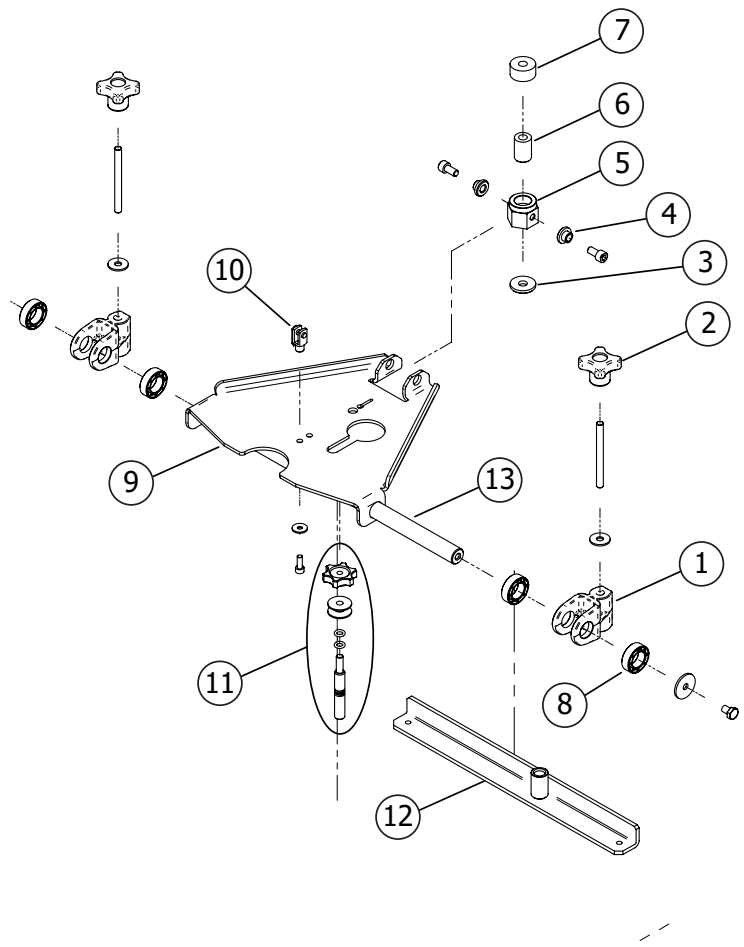


LAVASCIUGA SCL COMFORT S-R 100 -GR.CH./GR.SC.- -LAVOR- - Filtri: validità 18/06/2023

R55111147 - ASSIEME SQUEEGEE KRON S2 09/06

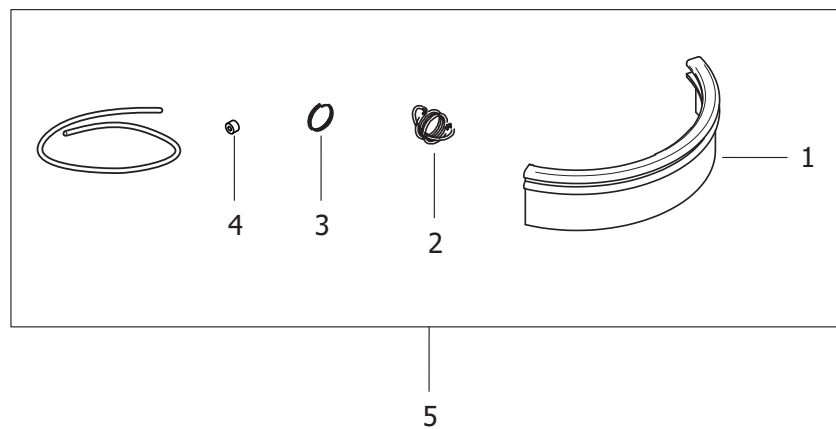
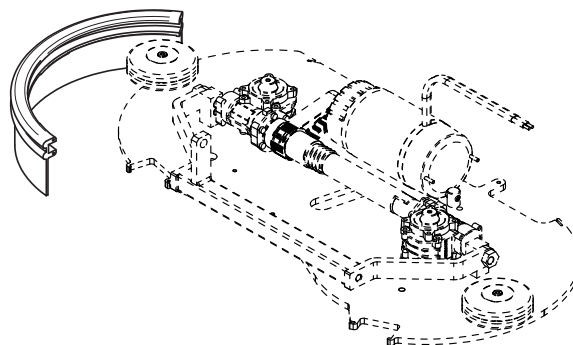
Validità: dal 03/05/2022 al 31/12/9999

Pos.	Codice	Sostituito da	Q.tà	Acquistabile	Q.tà min.	Per manuten.	Descrizione
001	4.508.1210		2	Si	1	EXT	RUOTA PARACOLPI SQG
002	4.508.1196		1	Si	1	ORD	LAMA RASATRICE ANTERIORE
003	4.508.1195		1	Si	1	ORD	LAMA RASATRICE POSTER. DOPPIA
005	5.511.1067		2	Si	1	EXT	ASSIEME RUOTA SQUEGEE DX/SX - KRON ZERO/COMFORT XS
006	4.507.0986		2	Si	1		SUPPORTO LEVA RUOTINA
007	4.507.1032		2	Si	1		FERMA LAMA RASATR. ANTERIORE
008	4.507.1031		2	Si	1		FERMA LAMA RASATR. POSTERIORE
009	4.507.0361		2	Si	1		SUPPORTO RUOTA PROTEZIONE PARA COLPI
012	4.505.0179		1	Si	1		SQUEGEE KRON S2
014	3.099.1399		2	Si	1		TAPPO RUOTA PARACOLPI D.34X9.5
015	3.099.0467		6	Si	1		VOLANTINO M8 PASSANTE 177/30



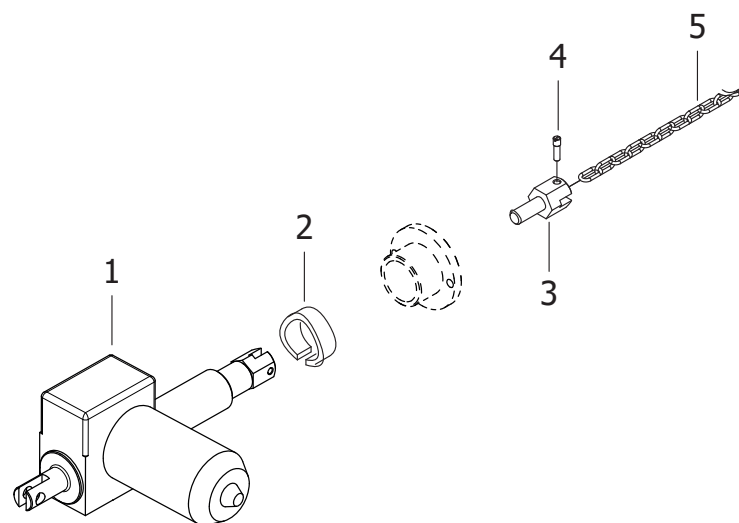
Pos.	Codice	Sostituito da	Q.tà	Acquistabile	Q.tà min.	Per manuten.	Descrizione
001	5.513.0170		2	Si	1		ATTACCO SQUEEGE
002	3.099.1218		2	Si	1		VOLANTINO A CROCE D.60 M8
003	4.507.0344		1	Si	1		RONDELLA DI SPALLAMENTO PER BO CCOLA SQG
004	4.506.0229		2	Si	1		BOCCOLA FULCRO SQUEGEE
005	4.508.0647		4	Si	1		DISTANZIALE ASSE SQUEGEE
006	4.506.0246		1	Si	1		SNODO VERTICALE SQG
007	4.507.1217		1	Si	1		DISTANZIALE SQG
008	4.507.1214		1	Si	1		SNODO ORIZZONTALE SQG
009	4.507.1028		1	Si	1		SUPPORTO SQUEGEE
010	3.099.0337		1	Si	1		FORCELLA COMANDO ACQUA M6+CLIP
011	5.511.1149		1	Si	1		ASSIEME REGOLAZIONE SQUEGEE
012	4.507.0987		1	Si	1		SQUADRA ANTIROTAZIONE
013	4.507.0985		1	Si	1		ASSE SQUEEGE

D55111852/01



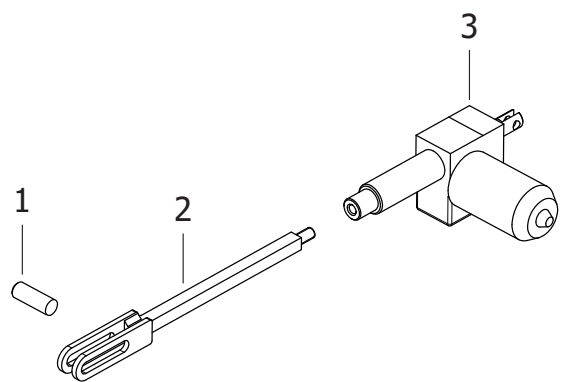
Pos.	Codice	Sostituito da	Q.tà	Acquistabile	Q.tà min.	Per manuten.	Descrizione
001	4.508.1666		1	Si	1		BOOMPER L=635 H=96 SP.3 PIATTO SPAZZOLE KRON ZERO-R / COMFORT XS-R
002	4.507.1016		1	Si	1		MOLLA TRAZIONE PIATTI SPAZZOLA SP=15
003	3.099.1082		1	Si	1		OCCHIELLO APRIBILE (MOD. PORTA CHIAVI) DIAMETRO 25
004	3.099.0923		1	Si	1		MANICOTTO PER CAVO BOOMPER 2.5
005	5.511.1174		1	Si	1		ASSIEME BOOMPER KRON ZERO 2007

D55112292/01

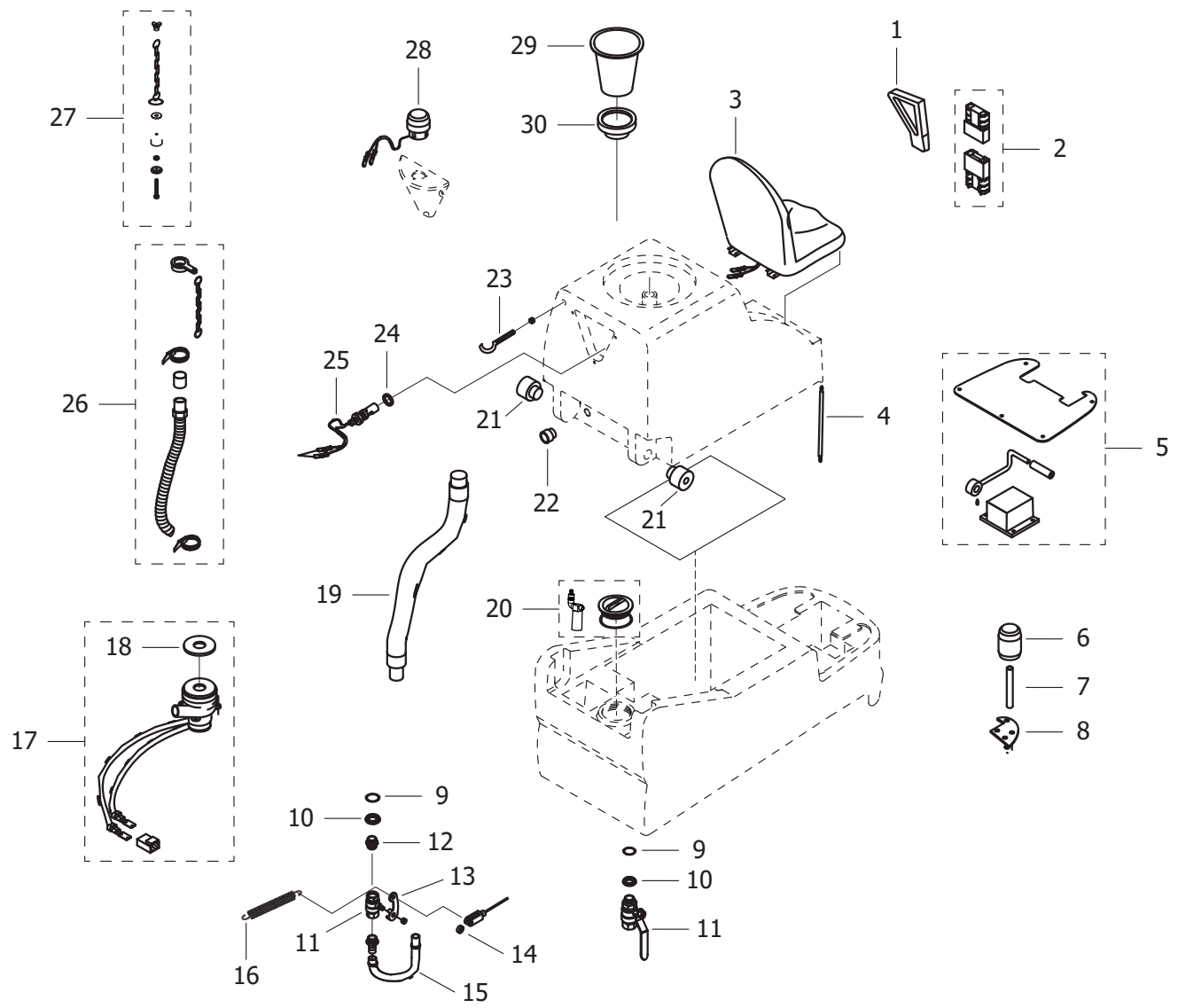


Pos.	Codice	Sostituito da	Q.tà	Acquistabile	Q.tà min.	Per manuten.	Descrizione
001	3.499.0054	6.505.0073	1	Si	1		ATTUATORE SIR A0-1/CR V36 C80 S13 M2 P00 IY
002	4.508.0990		1	Si	1		DISTANZIALE ATTUATORE
003	4.507.0162		1	Si	1		VITE PER CATENA M12 ES.24
004	4.507.1193		1	Si	1		PERNO PER CATENA
005	3.099.0910		0.27	Si	1		CATENA DIN 766 AISI 316 4mm (deve passare perno D.6)

D55112332/01



Pos.	Codice	Sostituito da	Q.tà	Acquistabile	Q.tà min.	Per manuten.	Descrizione
001	4.507.0249		1	Si	1		PERNO PER FORCELLA ATTUATORE - WBC3227-
002	5.513.0173		1	Si	1		RINVIO ATTUATORE PIATTO SP.
003	3.499.0054	6.505.0073	1	Si	1		ATTUATORE SIR A0-1/CR V36 C80 S13 M2 P00 IY



Pos.	Codice	Sostituito da	Q.tà	Acquistabile	Q.tà min.	Per manuten.	Descrizione
.	R55112273		1	No			ASSIEME GALLEGGIANTE C/SISTEMA ACQUASTOP
.	R55112307		1	No			ASSIEME TAPPETINO + PEDALIERA COMPLETA PER COMFORT S-R 100
001	3.499.0037		1	Si	1		MANIGLIA ROSSA PER CONNETTORE (A1036)
002	3.499.0036		1	Si	1	EXT	CONNETTORE ROSSO DA 160Amp â€“ XBE160 ROSSO (A1155)
003	3.099.0480		1	Si	1		SEDILE SMALL RID. C/GUI SKY MI CRO
004	5.511.0429		2	Si	1		ASSIEME CATENA E GUAINA PER SO LLEVAMENTO SERBATOI KRON S
005	5.511.2307		1	No			ASSIEME TAPPETINO + PEDALIERA COMPLETA PER COMFORT S-R 100
006	4.508.0876		2	Si	1		PARACOLPI CILINDRICO
007	4.505.0153		2	Si	1		PERNO X PARACOLPI
008	4.507.0929		2	Si	1		LAMIERA SUPPORTO PARACOLPI -COMFORT S-
009	3.200.0124		2	Si	1		GUARNIZIONE OR 4112 Di=28,17 d.SEZ.=3,53
010	4.506.0063		2	Si	1		RONDELLA 3/4 PER OR 4112
011	3.105.0009		2	Si	1		RUBINETTO CON VALVOLA A SFERA 3/4 F/F
012	3.100.0090		2	Si	1		NIPPLO 3/4 M-3/4 M ACCIAIO
013	4.507.0235		1	Si	1		LEVA SU VALVOLA ACQUA F2 -WLV0409-
014	4.506.0068		1	Si	1		DISTANZIALE D.6.5X15x6
015	3.099.1086		1	Si	1		TUBO ARMONVILLE D.int.=20 L=295
016	4.507.0345		1	Si	1		MOLLA LEVA RUBINETTO ACQUA
017	5.511.1302	5.511.1392	1	Si	1	EXT	KIT MOTORE ASPIRAZ. KRON M/L CON GUARNIZIONE E CONNETTORE
018	4.508.0163		1	Si	1		GUARNIZIONE MOTORE ASPIRAZIONE Spess.18mm
019	3.099.0739		1	Si	1		TUBO SUPERFLEX KLL M D.38+2 MA NICOTTI D.38 SOVRASTAMP L=1700
020	5.511.2273		1	Si	1		ASSIEME GALLEGGIANTE C/SISTEMA ACQUASTOP
021	4.508.0827		2	Si	1		PERNO DI ROTAZIONE SERBATOI
022	4.508.0877		1	Si	1		RACCORDO X TUBO DI SCARICO
023	4.507.0133		1	Si	1		GANCIO PER TUBO DI SCARICO
024	3.201.0043		1	Si	1		ANELLO TENUTA
025	3.403.0043	5.511.1228	1	Si	1	EXT	INDICATORE DI LIVELLO 24V/230V C/ROND. TRASP. E GHIERA - SERB. RECUPERO
026	5.511.0195		1	Si	1	EXT	KIT TUBO SCARICO KRON
027	5.511.0421		1	Si	1	EXT	KIT TAPPO TUBO SCARICO CON CAT ENA
028	3.499.0035		1	Si	1	EXT	LAMPEGGIANTE FLEXILAMP 24/36V D.86 H.100
029	4.508.0320		1	Si	1		CONO DI ASPIRAZIONE PER KRON S GR.SC. RAL 7026

LAVASCIUGA SCL COMFORT S-R 100 -GR.CH./GR.SC.- -LAVOR- - Filtri: validità 18/06/2023



R55112314 - ASSIEME COMPONENTI SERBATOI COMFORT SR-100

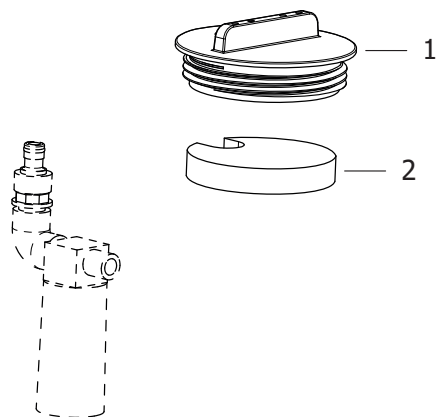
Validità: dal 03/05/2022 al 31/12/9999

18/06/2023

Pag. 32 / 42

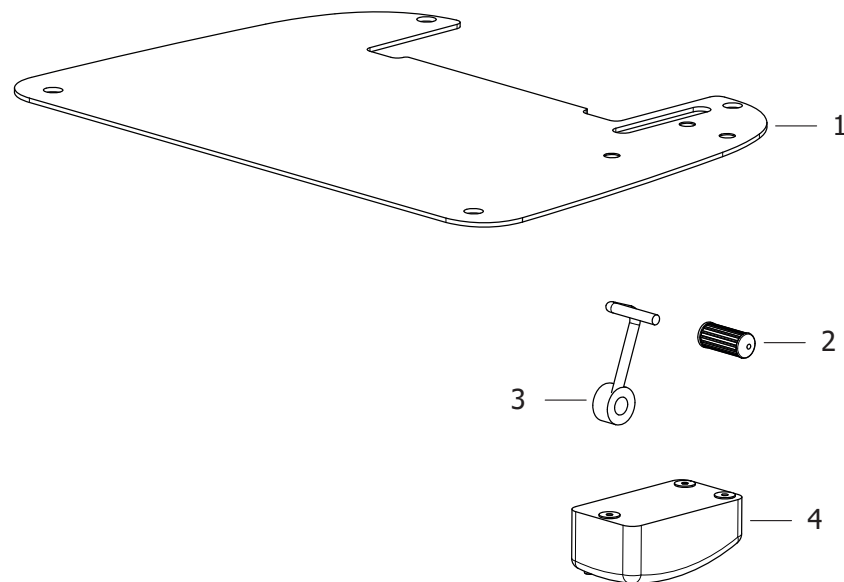
Pos.	Codice	Sostituito da	Q.tà	Acquistabile	Q.tà min.	Per manuten.	Descrizione
030	4.508.0716		1	Si	1	ORD	FILTRO

D55112273/01



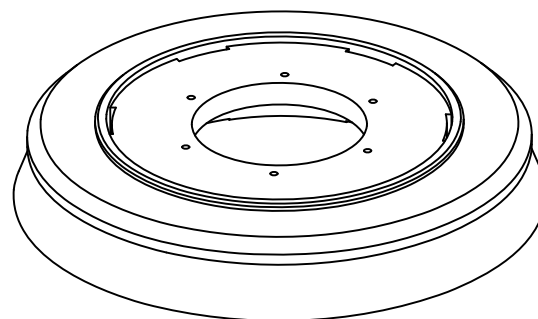
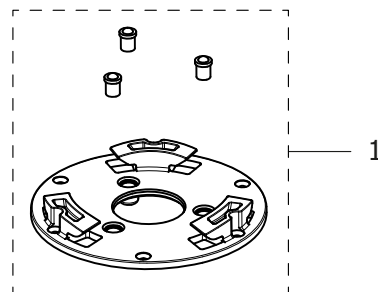
Pos.	Codice	Sostituito da	Q.tà	Acquistabile	Q.tà min.	Per manuten.	Descrizione
001	4.508.1999		1	Si	1		TAPPO SERBATOIO SOLUZIONE PER GALLEGGIANTE D. 125
002	4.508.2016		1	Si	1		SPUGNA PARASCHIZZI PER ACQUASTOP

D55112307/01



Pos.	Codice	Sostituito da	Q.tà	Acquistabile	Q.tà min.	Per manuten.	Descrizione
001	4.505.0895		1	Si	1		TAPPETINO PEDALIERA SR-100
002	4.508.0822		1	Si	1		COPRILEVA ART. N. 1583 ARIETE
003	5.513.0148		1	Si	1		LEVA COMANDO ACCELERATORE
004	3.403.0403		1	Si	1		PEDALE ACCEL. 24-48V

D55112315/01



Pos.	Codice	Sostituito da	Q.tà	Acquistabile	Q.tà min.	Per manuten.	Descrizione
001	5.511.2201		1	Si	1		ASSIEME INNESTO SPAZZOLA BIDIREZIONALE CON PRESSORI

Codice	Tavola	Pos.	Q.tà
3.001.0013	R55092250	006	1
3.001.0035	R55092230	006	1
3.001.0047	R55092230	003	2
3.001.0053	R55092250	007	1
3.001.0055	R55092250	015	1
3.002.0481	R55092253	013	4
3.003.0402	R55092250	033	2
3.006.0188	R55092250	032	2
3.099.0013	R55092230	016	2
3.099.0329	R55092253	023	2
3.099.0337	R55092230	009	3
	R55111426	010	1
3.099.0371	R55092230	007	2
3.099.0467	R55092253	012	4
	R55111147	015	6
3.099.0480	R55112314	003	1
3.099.0495	R55092250	018	1
3.099.0520	R55092230	012	1
3.099.0558	R55092230	015	1
3.099.0582	R55092250	019	1
3.099.0587	R55092253	005	2
3.099.0623	R55092250	017	0.87
3.099.0739	R55112314	019	1
3.099.0831	R55092253	001	2
3.099.0910	R55112292	005	0.27
3.099.0923	R55111852	004	1
3.099.1082	R55092253	028	2
	R55111852	003	1
3.099.1086	R55112314	015	1
3.099.1134	R55092230	004	1
3.099.1189	R55092253	014	4

Codice	Tavola	Pos.	Q.tà
3.099.1218	R55111426	002	2
3.099.1323	R85751001	007	1
3.099.1399	R55111147	014	2
3.099.1639	R55092253	026	2
3.099.2046	R55092230	001	1
3.099.2088	R55092253	024	2
3.100.0090	R55112314	012	2
3.100.0110	R55092253	025	2
3.100.0120	R55092250	029	1
3.100.0330	R55112313	002	3
3.100.0355	R55112313	003	1
3.100.0368	R55112313	005	1
3.102.0009	R55092250	030	1
3.105.0009	R55112314	011	2
3.200.0124	R55112314	009	2
3.201.0043	R55112314	024	1
3.401.0248	R55112199	001	1
3.401.X094	R55092250	011	1
3.403.0043	R55112314	025	1
3.403.0403	R55112307	004	1
3.412.0034	R55112313	001	2
3.499.0035	R55112314	028	1
3.499.0036	R55112314	002	1
3.499.0037	R55112314	001	1
3.499.0054	R55112292	001	1
	R55112332	003	1
3.499.0547	R55112199	004	1
3.499.0644	R55092249	007	1
4.505.0153	R55092252	011	2
	R55112314	007	2
4.505.0179	R55111147	012	1

Codice	Tavola	Pos.	Q.tà
4.505.0198	R55092230	014	1
4.505.0888	R55092253	003	2
4.505.0890	R55092252	005	1
4.505.0891	R55092252	004	1
4.505.0893	R55092249	004	1
4.505.0895	R55112307	001	1
4.506.0049	R55092250	027	2
4.506.0052	R55092250	004	2
4.506.0063	R55112314	010	2
4.506.0068	R55092230	011	2
	R55112314	014	1
4.506.0229	R55111426	004	2
4.506.0246	R55111426	006	1
4.506.0275	R55092250	028	2
4.507.0133	R55112314	023	1
4.507.0162	R55112292	003	1
4.507.0205	R55092250	010	1
4.507.0211	R55092250	005	1
4.507.0213	R55092250	009	1
4.507.0235	R55112314	013	1
4.507.0249	R55112332	001	1
4.507.0317	R55092230	008	1
4.507.0320	R55092250	016	1
4.507.0344	R55111426	003	1
4.507.0345	R55112314	016	1
4.507.0359	R55092250	026	2
4.507.0361	R55111147	009	2
4.507.0424	R55092250	002	2
4.507.0568	R55092250	008	1
4.507.0929	R55112314	008	2
4.507.0985	R55111426	013	1

Codice	Tavola	Pos.	Q.tà
4.507.0986	R55111147	006	2
4.507.0987	R55111426	012	1
4.507.0995	R55092252	001	2
4.507.0996	R55092250	014	1
4.507.0997	R55092250	013	1
4.507.1006	R55092250	012	1
4.507.1016	R55092253	027	2
	R55111852	002	1
4.507.1028	R55111426	009	1
4.507.1031	R55111147	008	2
4.507.1032	R55111147	007	2
4.507.1036	R55092250	031	1
4.507.1037	R55092250	022	1
4.507.1055	R55092250	025	2
4.507.1056	R55092250	024	1
4.507.1062	R55092250	021	1
4.507.1076	R55092253	015	4
4.507.1193	R55112292	004	1
4.507.1214	R55111426	008	1
4.507.1217	R55111426	007	1
4.507.1282	R55112313	004	1
4.507.1613	R55092253	006	2
4.507.1629	R55092252	008	1
4.507.1630	R55092252	009	1
4.507.1631	R55092250	003	1
4.507.1632	R55092253	008	1
4.507.1633	R55092253	010	1
4.507.1634	R55092253	011	1
4.507.1635	R55092253	021	1
4.507.1636	R55092253	016	1
4.507.1637	R55092253	019	2

Codice	Tavola	Pos.	Q.tà
4.507.1638	R55092253	018	2
4.507.1639	R55092253	020	8
4.507.1641	R55092252	002	1
4.507.1642	R55092230	002	1
4.507.1643	R55092230	005	1
4.507.1655	R55092252	006	1
4.507.1656	R55092230	013	1
4.507.1658	R55092230	010	2
4.507.1670	R55092253	009	2
4.508.0163	R55112314	018	1
4.508.0320	R55112314	029	1
4.508.0364	R85751001	003	1
4.508.0647	R55111426	005	4
4.508.0716	R55112314	030	1
4.508.0822	R55112307	002	1
4.508.0827	R55112314	021	2
4.508.0876	R55092252	010	2
	R55112314	006	2
4.508.0877	R55112314	022	1
4.508.0990	R55112292	002	1
4.508.1195	R55111147	003	1
4.508.1196	R55111147	002	1
4.508.1199	R55092250	023	1
4.508.1210	R55111147	001	2
4.508.1245	R55092253	022	2
4.508.1666	R55111852	001	1
4.508.1758	R55092253	007	2
4.508.1991	R85751001	001	1
4.508.1999	R55112273	001	1
4.508.2014	R55092253	017	2
4.508.2016	R55112273	002	1

Codice	Tavola	Pos.	Q.tà
4.508.2020	R85751001	004	1
4.508.2022	R55092252	012	2
4.508.X1390	R85751001	002	1
4.512.0139	R55092252	013	1
4.512.0140	R55092249	005	1
4.512.0144	R55112199	005	1
4.513.0402	R55092249	001	1
4.515.0011	R55112199	002	1
4.515.0021	R55092249	002	1
5.501.0102	R55092253	002	2
5.501.0103	R55092252	007	1
5.511.0195	R55112314	026	1
5.511.0421	R55112314	027	1
5.511.0429	R55112314	004	2
5.511.1067	R55111147	005	2
5.511.1149	R55111426	011	1
5.511.1174	R55111852	005	1
5.511.1302	R55112314	017	1
5.511.2198	R55112199	003	1
5.511.2200	R55092249	003	1
5.511.2201	R55112315	001	1
5.511.2273	R55112314	020	1
5.511.2307	R55112314	005	1
5.511.2315	R85751001	005	2
5.513.0148	R55112307	003	1
5.513.0170	R55111426	001	2
5.513.0173	R55112332	002	1
5.513.0318	R55092250	020	1
5.513.0320	R55092250	001	1
5.513.0321	R55092253	004	2
5.513.0322	R55092252	003	1

Codice	Tavola	Pos.	Q.tà
7.504.0389	R85751001	006	1