



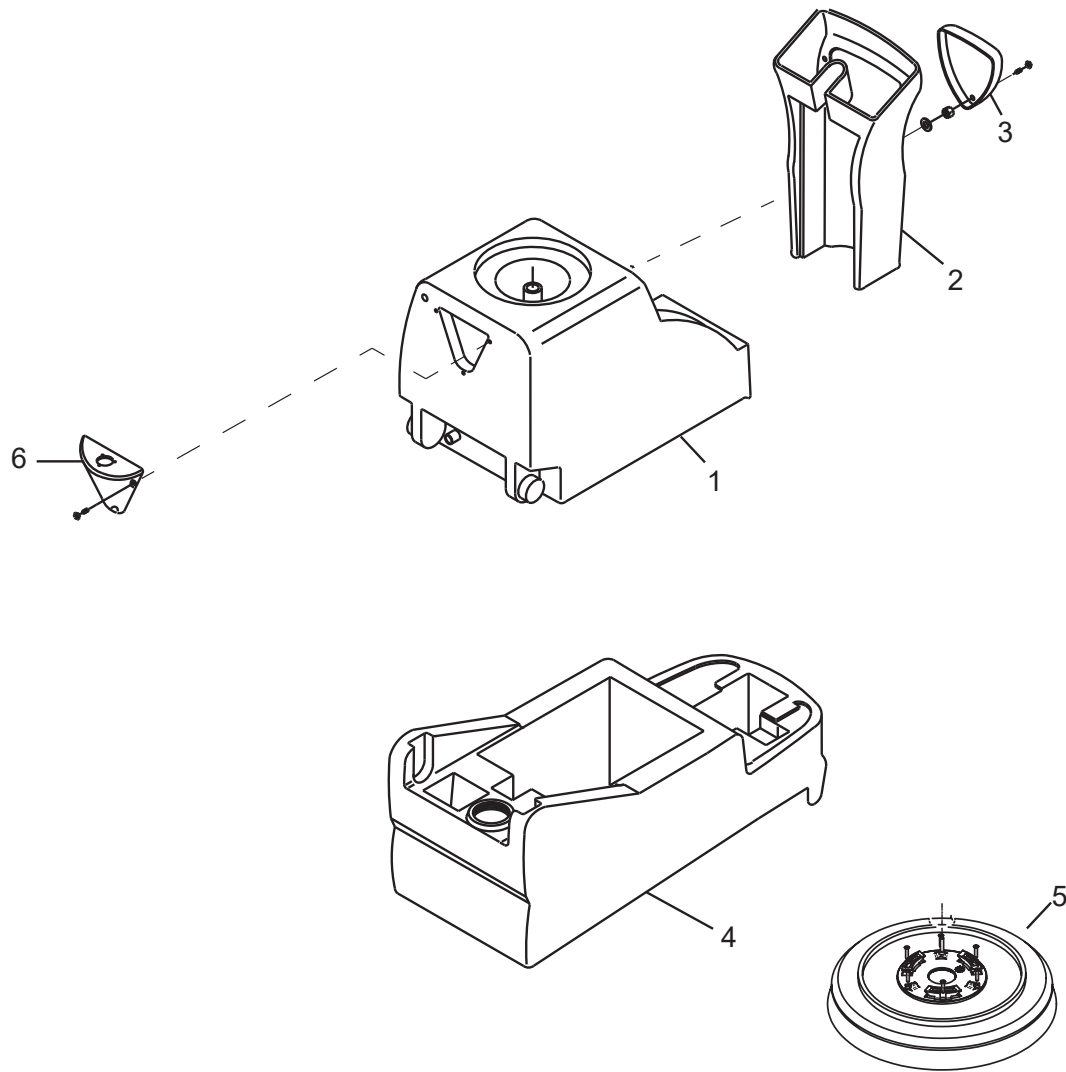
# **LAVASCIUGA SCL COMFORT M 102 -LAVOR-**

*Filtri: validità 18/06/2023*

*18/06/2023*

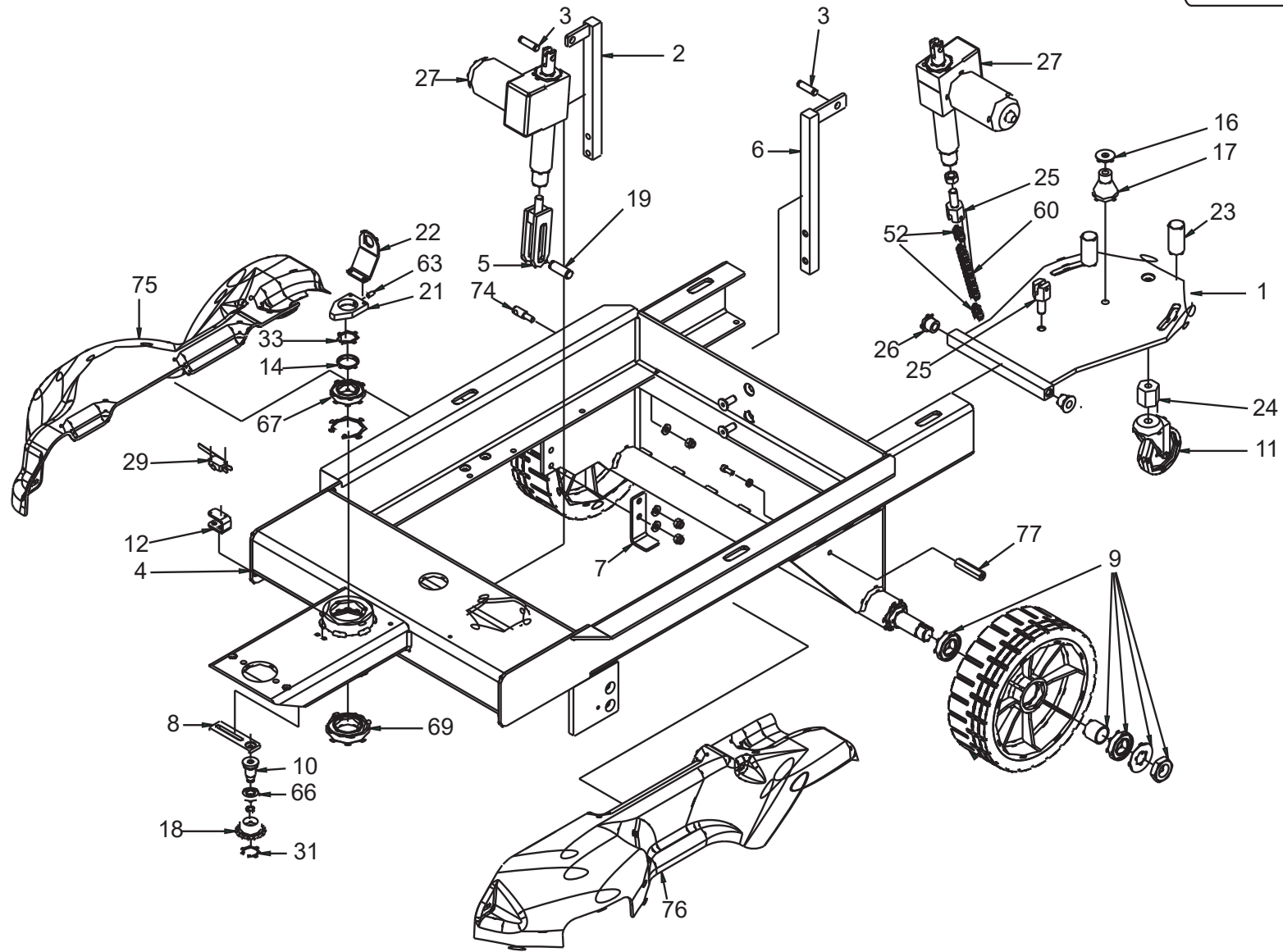
8.578.0004 - LAVASCIUGA SCL COMFORT M 102 -LAVOR-.....	3
R85780004 - LAVASCIUGA SCL COMFORT M 102 -LAVOR-.....	4
R55091334 - GRUPPO TELAIO KRON M TRAZIONE ANTERIORE (30060113).....	6
R55091338 - GRUPPO STERZANTE KRON M TRAZ. ANTERIORE -2007-.....	9
R55091339 - GRUPPO MOTORUOTA KRON M (30060112).....	11
R55111274 - ASSIEME MOTORUOTA KRON M 2007.....	13
R55091340 - GRUPPO IMPIANTO ELETTRICO KRON M TRAZIONE ANTERIORE -2007-.....	15
R55111340 - PIASTRA CABLATA 36V TRAZIONE ANTERIORE.....	17
R55111341 - CRUSCOTTO CABLATO TRAZIONE ANTERIORE.....	19
R55091853 - GRUPPO PIATTO SPAZZOLE KRON M2.....	21
R55111715 - ASSIEME ELETTROVALVOLE PIATTI KRON M2.....	23
R55111273 - ASSIEME COMPONENTI SERBATOI KRON M -2007-.....	25
R55111364 - ASSIEME SUPPORTO SQUEGEE KRON M/L.....	28
R55111368 - ASSIEME SQUEGEE KRON M2/L1.....	30
R55112238 - ASSIEME SPAZZ. Y21B MOD PP0,6 D483.....	32
R55112273 - ASSIEME GALLEGGIANTE C/SISTEMA ACQUASTOP.....	34
Indice componenti.....	36

Pos.	Codice	Descrizione
.	R85780004	LAVASCIUGA SCL COMFORT M 102 -LAVOR-



Pos.	Codice	Sostituito da	Q.tà	Acquistabile	Q.tà min.	Per manuten.	Descrizione
.	R55091334		1	No			GRUPPO TELAIO KRON M TRAZIONE ANTERIORE (30060113)
.	R55091338		1	No			GRUPPO STERZANTE KRON M TRAZ. ANTERIORE -2007-
.	R55091339		1	No			GRUPPO MOTORUOTA KRON M (30060112)
.	R55091340		1	No			GRUPPO IMPIANTO ELETTRICO KRON M TRAZIONE ANTERIORE -2007-
.	R55091853		1	No			GRUPPO PIATTO SPAZZOLE KRON M2
.	R55111273		1	No			ASSIEME COMPONENTI SERBATOI KRON M -2007-
.	R55111364		1	No			ASSIEME SUPPORTO SQUEGEE KRON M/L
.	R55111368		1	No			ASSIEME SQUEGEE KRON M2/L1
.	R55112238		1	No			ASSIEME SPAZZ. Y21B MOD PP0,6 D483
.	R55112273		1	No			ASSIEME GALLEGGIANTE C/SISTEMA ACQUASTOP
002	4.513.0360		1	Si	1		COPRIMONTANTE KRON S/M SENZA ASOLA GRIGIO CHIARO RAL.7040
003	4.513.0161		1	Si	1		CARTER FRONTALE
004	4.513.0157	5.511.1348	1	Si	1		SERBATOIO INFERIORE SOLUZIONE KRON/COMFORT M GRIGIO SCURO RAL.7021
006	4.508.0364		1	Si	1		SUPPORTO DEL LAMPEGGIANTE KRON/COMFORT GR.CH. RAL.7040

D55090026/01



LAVASCIUGA SCL COMFORT M 102 -LAVOR- - Filtri: validità 18/06/2023

**R55091334 - GRUPPO TELAIO KRON M TRAZIONE ANTERIORE (30060113)**

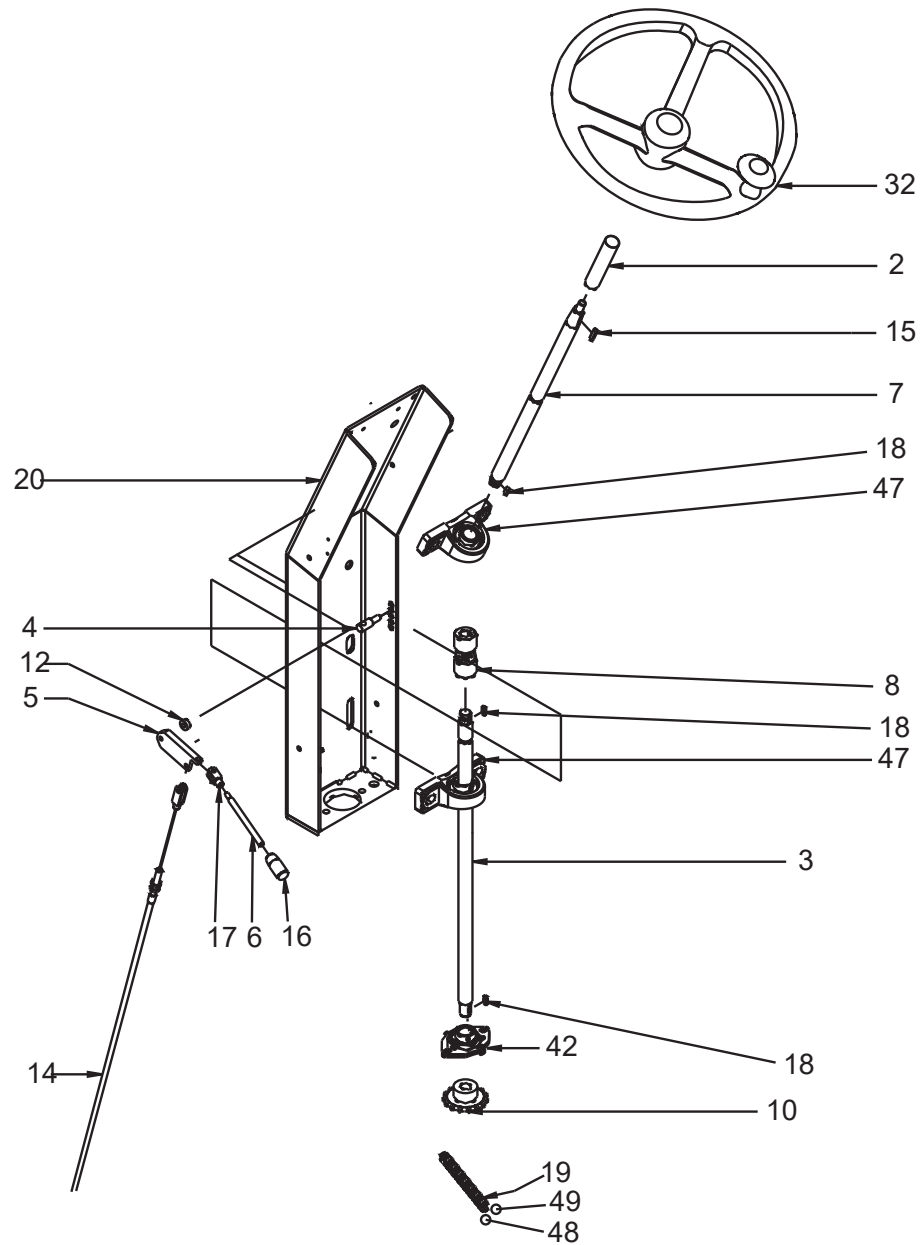
Validità: dal 01/02/2008 al 31/12/2099

Pos.	Codice	Sostituito da	Q.tà	Acquistabile	Q.tà min.	Per manuten.	Descrizione
001	5.513.0169		1	Si	1		ATTACCO LEVA SQUEEGE
002	5.513.0168		1	Si	1		STAFFA ATTUATORE SOLL. PIATTO
003	4.507.0369		2	Si	1		PERNO ATTUATORE LAVASCIUGA S/M
004	5.513.0165		1	Si	1		TELAIO KRON M
005	5.513.0034		1	Si	1		ATTACCO ATTUATORE
006	5.513.0032		1	Si	1		STAFFA ATTUATORE
007	4.507.1136		1	Si	1		SQUADRETTA ANTIOSCILLAZIONE PIATTO SPAZZOLA
008	4.507.0997		1	Si	1		PIASTRINA PER TENDICATENA
009	5.511.1154		2	Si	1		ASSIEME RUOTA POSTERIORE KRON S (30060113)
010	4.507.0983		1	Si	1		BOCCOLA TENDICATENA
011	3.006.0035		1	Si	1	EXT	RUOTA DESMOPAN 80 GIR.ZIN.M FO RO PASSANT
012	4.507.0980		1	Si	1		STAFFA MICRO RALLENTAMENTO (MOTORUOTA)
014	4.507.0568		1	Si	1		DISTANZIALE SU ALBERO DELLO ST ERZO
016	4.507.0344		1	Si	1		RONDELLA DI SPALLAMENTO PER BO CCOLA SQG
017	4.507.0343		1	Si	1		BOCCOLA DI ATTACCO SQG
018	4.507.0320		1	Si	1		PIGNONE TENDICATENA STERZO
019	4.507.0249		1	Si	1		PERNO PER FORCELLA ATTUATORE - WBC3227-
021	4.507.0213		1	Si	1		CAMMA STERZO
022	4.507.0205		1	Si	1		STAFFA FILO ELETTRICO STERZO
023	4.507.0184		2	Si	1		BATTUTA SQG.
024	4.507.0163		1	Si	1		REGISTRO RUOTA SQUEEGEE M10 ES. 20
025	4.507.0162		2	Si	1		VITE PER CATENA M12 ES.24
026	4.506.0052		2	Si	1		BOCCOLA SU QUARTA BARRA
027	3.499.0054	6.505.0073	2	Si	1		ATTUATORE SIR A0-1/CR V36 C80 S13 M2 P00 IY
029	3.401.X094		1	Si	1	EXT	MICROINTERRUTTORE CON LEVETTA 21A 250VAC
031	3.099.0539		1	Si	1		ANELLO ELASTICO Di28 UNI7437
033	3.099.0515		1	Si	1		ANELLO ELASTICO DIAM=30 UNI743 5
052	3.099.0488		2	Si	1		MAGLIA DI GIUNZIONE PER CATENA 1/2 X5/16 DOPPIA
060	3.099.1092		1	Si	1		CATENA 1/2 X5/16 08B2 PRESTIRA TA NICHELATA L=62mm
063	3.002.0234		1	Si	1		VITE STEI M6X12 CONICA DIN 914 INOX
066	3.001.0055		1	Si	1		CUSCINETTO 6001 2RS1 12X28X8

Pos.	Codice	Sostituito da	Q.tà	Acquistabile	Q.tà min.	Per manuten.	Descrizione
067	3.001.0053		1	Si	1		CUSCINETTO RADIALE A SFERE 6006 2RS (30x55x13)
069	3.001.0013		1	Si	1		CUSCINETTO 6008 2RS1
074	4.507.0359		1	Si	1		PERNO DI REGISTRO
075	4.513.0341		1	Si	1		CARTER INFERIORE DX
076	4.513.0342		1	Si	1		CARTER INFERIORE SX
077	4.507.1258		2	Si	1		DISTANZIALE CARTER INFERIORE



D55090025/01

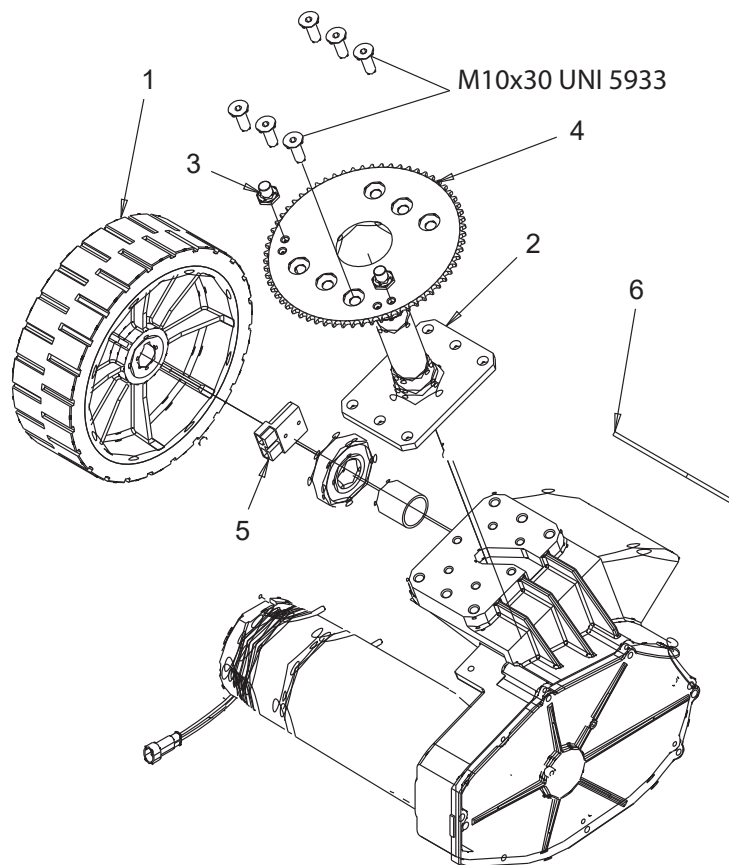


LAVASCIUGA SCL COMFORT M 102 -LAVOR- - Filtri: validità 18/06/2023

**R55091338 - GRUPPO STERZANTE KRON M TRAZ. ANTERIORE -2007-**

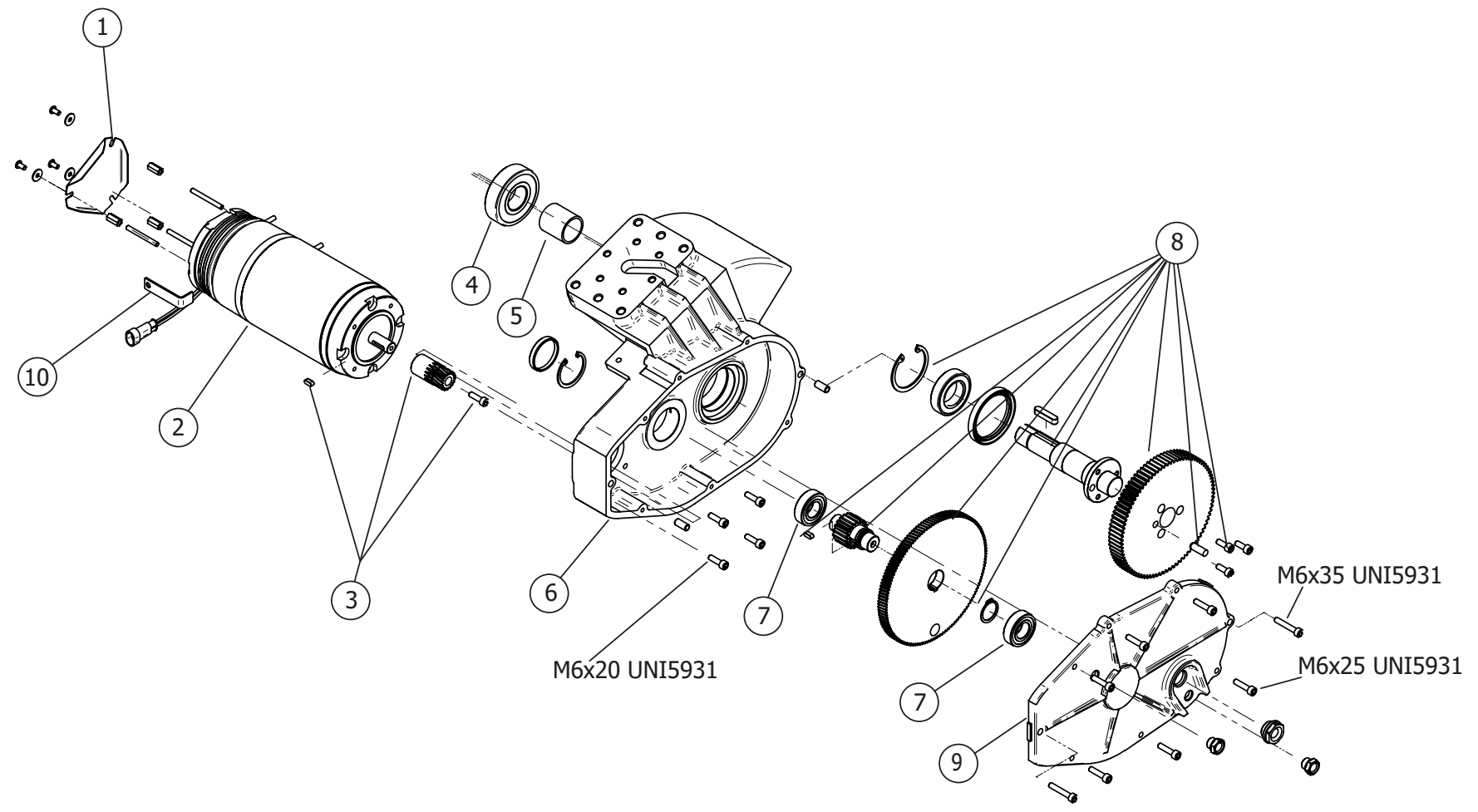
Validità: dal 01/02/2008 al 31/12/2099

Pos.	Codice	Sostituito da	Q.tà	Acquistabile	Q.tà min.	Per manuten.	Descrizione
002	3.411.0019		0.2	Si	1		GUAINA TERMORESTRINGENTE D. 19.0/9.5 IN BOBINA
003	4.507.0564		1	Si	1		ASSE INFERIORE STERZO
004	4.507.0359		1	Si	1		PERNO DI REGISTRO
005	4.507.0318		1	Si	1		PIASTRA PER LEVA KRON S/M
006	4.507.0317		1	Si	1		ASTA PER POMELLO
007	4.507.0183		1	Si	1		ALBERO SUPERIORE STERZO -KRON M-
008	3.099.1134		1	Si	1		GIUNTO CARDANICO TIPO GS 29.16 + CHIAVETTA COMPLETO DI CAVA
010	4.507.0211		1	Si	1		PIGNONE PER STERZO -WRT2130-
012	4.506.0068		1	Si	1		DISTANZIALE D.6.5X15x6
014	3.099.0520		1	Si	1		TRASMISSIONE COMPLETA DI GUAIN A CAVETTO E FORCELLA
015	3.099.0558		1	Si	1		LINGUETTA 5X5X25 UNI 6604A
016	3.099.0371		1	Si	1		MANOPOLA LEVA M8 FEMM.
017	3.099.0337		1	Si	1		FORCELLA COMANDO ACQUA M6+CLIP
018	3.099.0013		3	Si	1		LINGUETTA 5X5X15 UNI 6604
019	3.099.1418		1	Si	1		CATENA 06-B1 3/8 PRESTIRATA E NICHELATA 0.8 mt
020	5.513.0041		1	Si	1		MONTANTE DELLO STERZO
042	3.001.0035		1	Si	1		SUPPORTO 4BPFL CON FLANGE INOX (CUSCINETTO NORMALE NON INOX)
047	3.001.0047		2	Si	1		SUPPORTO RITTO D.20 UCP204
048	3.099.0495		1	Si	1		MAGLIA DI GIUNZIONE PER CATENA 3/8 06 B-1
049	3.099.0582		1	Si	1		FALSA MAGLIA 3/8 SEMPLICE



Pos.	Codice	Sostituito da	Q.tà	Acquistabile	Q.tà min.	Per manuten.	Descrizione
.	R55111274		1	No			ASSIEME MOTORUOTA KRON M 2007
001	3.006.0112		1	Si	1	EXT	RUOTA ANTERIORE D.250X80 C/ATTACCO PER CHIAVETTA
002	5.513.0166		1	Si	1		ALBERO PER MOTORUOTA ANTER. (KRON M)
003	4.507.0995		2	Si	1		PERNO FINECORSIA MOTORUOTA
004	4.507.0981		1	Si	1		CORONA RINVIO STERZO
005	3.499.0029		1	Si	1		CONNETTORE ROSSO DA 50Amp â€“ RB50 ROSSO (A1002)
006	4.508.0322		1	Si	1		BANDELLA PARASPRUZZI EPDM GR. 60/65 SH

D55110030/01



LAVASCIUGA SCL COMFORT M 102 -LAVOR- - Filtri: validità 18/06/2023

**R55111274 - ASSIEME MOTORUOTA KRON M 2007**

Validità: dal 20/04/2007 al 31/12/2099

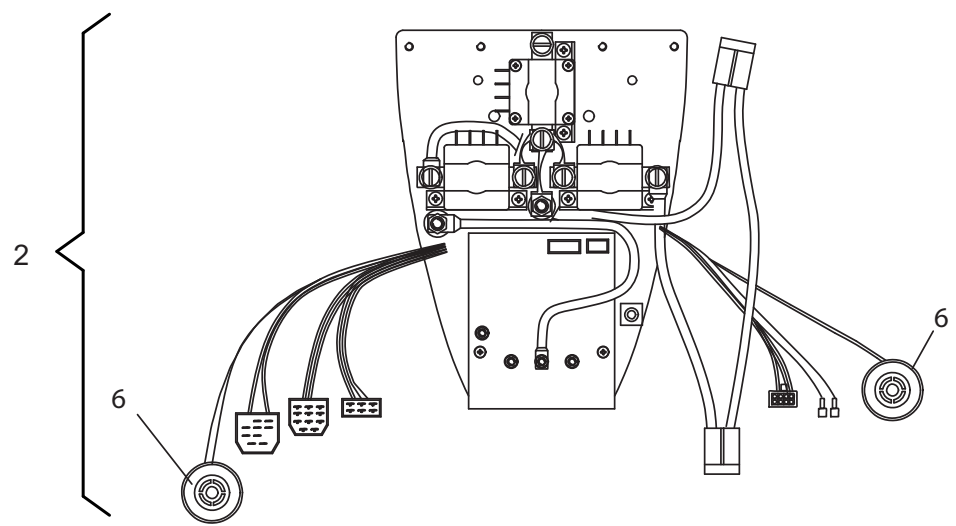
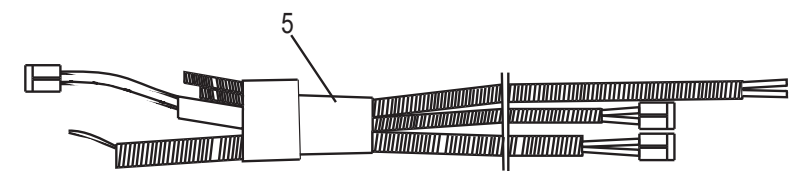
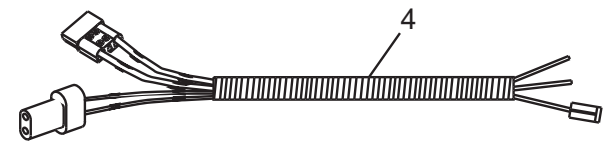
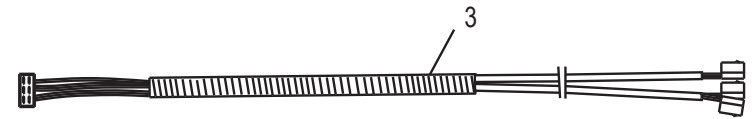
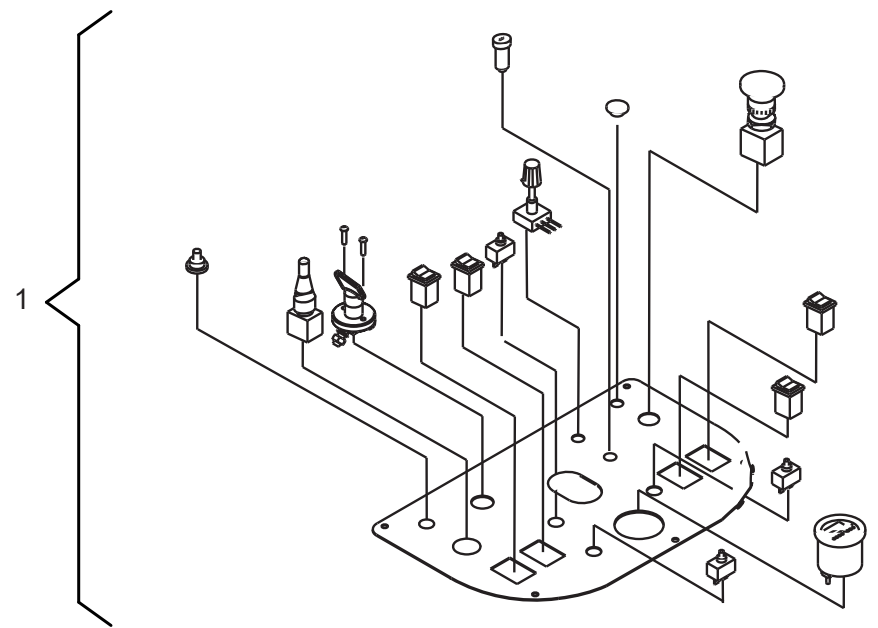


18/06/2023

Pag. 13 / 38

Pos.	Codice	Sostituito da	Q.tà	Acquistabile	Q.tà min.	Per manuten.	Descrizione
001	4.507.1138		1	Si	1		CARTER PROTEZIONE REGOLAZIONE FRENO
002	5.501.0051		1	Si	1	EXT	MOTORE S114M 36V 900W 3300GIRI CON FRENO K-02 B14/71 MMPF10-4873
003	5.511.1152		1	Si	1	EXT	KIT RICAMBIO PIGNONE MOTORE KR ON S/KRON ZERO
004	3.001.0048		1	Si	1		CUSCINETTO 6306 2RS1 30X72X19
005	4.507.0734		1	Si	1		DISTANZIALE MOTORUOTA
006	4.505.0116		1	Si	1		CARCASSA MOTORUOTA
007	3.001.0034		2	Si	1		CUSCINETTO RADIALE A SFERE 6004 2RS (42x20x12)
008	5.511.1153		1	Si	1		KIT RICAMBIO INGRANAGGI MOTORU OTA
009	4.505.0117		1	Si	1		COPERCHIO MOTORUOTA
010	4.507.1039		1	Si	1		LEVA SBLOCCO ELETTROFRENO

D55090027/01



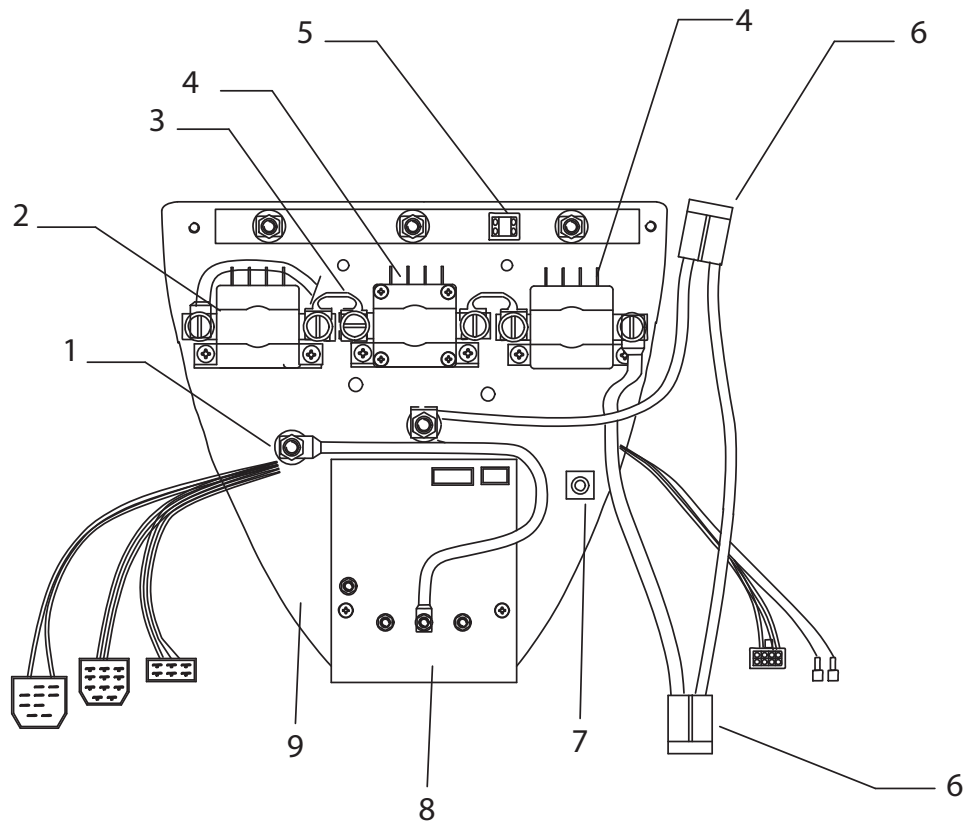
LAVASCIUGA SCL COMFORT M 102 -LAVOR- - Filtri: validità 18/06/2023

**R55091340 - GRUPPO IMPIANTO ELETTRICO KRON M TRAZIONE ANTERIORE -2007-**

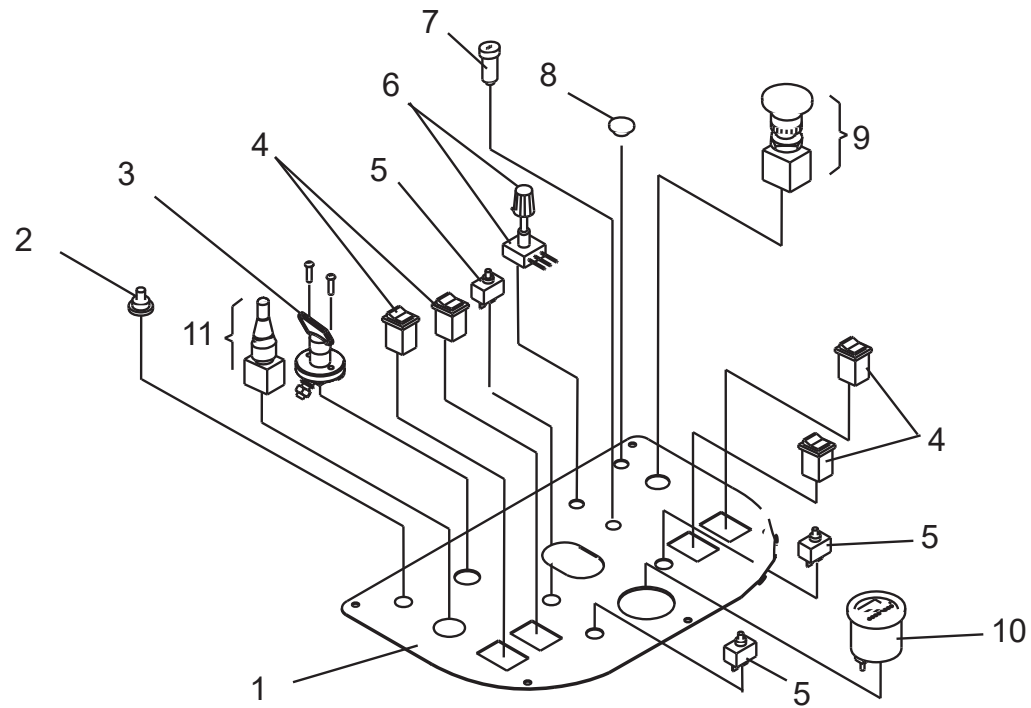
Validità: dal 01/02/2008 al 31/12/2099

Pos.	Codice	Sostituito da	Q.tà	Acquistabile	Q.tà min.	Per manuten.	Descrizione
.	R55111340		1	No			PIASTRA CABLATA 36V TRAZIONE ANTERIORE
.	R55111341		1	No			CRUSCOTTO CABLATO TRAZIONE ANTERIORE
001	5.511.1341		1	Si	1		CRUSCOTTO CABLATO TRAZIONE ANTERIORE
002	5.511.1340		1	Si	1		PIASTRA CABLATA 36V TRAZIONE ANTERIORE
003	3.499.0335		1	Si	1		CABLAGGIO POSTERIORE 09/06
004	3.499.0345		1	Si	1		CABLAGGIO MOTORUOTA
005	3.499.0048		1	Si	1		CABLAGGIO ANTERIORE 36V
006	3.499.0040		2	Si	1		SUONERIA RETROMARCIA A 3 CONTA TTI

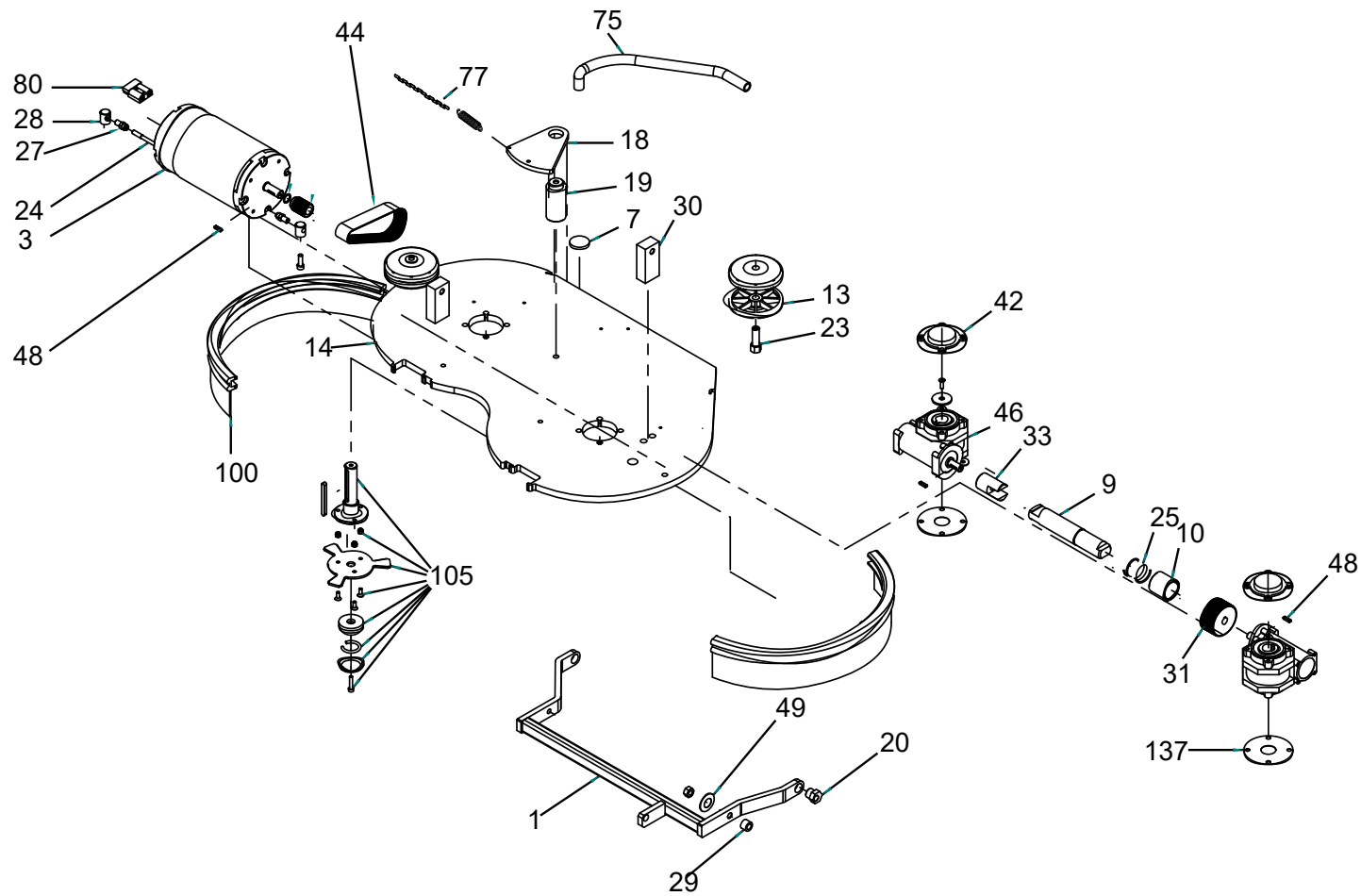




Pos.	Codice	Sostituito da	Q.tà	Acquistabile	Q.tà min.	Per manuten.	Descrizione
001	5.511.0024		2	Si	1		MORSETTO PER NEGATIVI
002	3.402.0060		1	Si	1		RELE' MAC15 24V DI
003	6.505.0036		1	Si	1	EXT	KIT FUSIBILI A NASTRO KRON M
004	3.402.0028		2	Si	1	EXT	RELE' MAC15 36V
005	3.402.0035		1	Si	1	EXT	RELE' 24V 40A NORMALMENTE APER TO
006	3.499.0029		2	Si	1		CONNETTORE ROSSO DA 50Amp â€“ RB50 ROSSO (A1002)
007	3.499.0041		2	Si	1	EXT	POTENZIOMETRO 100K
008	3.403.0118		1	Si	1	EXT	SCHEDA CHOPPER CONTROLLO FREQU ENZA 4QHF2D 36V 180A
009	4.505.0036		1	Si	1		LAMIERA PORTA IMPIANTO ELETTR. -39034009-



Pos.	Codice	Sostituito da	Q.tà	Acquistabile	Q.tà min.	Per manuten.	Descrizione
001	4.505.0188		1	Si	1		CRUSCOTTO COMANDI (INTERRUT.)
002	3.401.0103		1	Si	1	EXT	PULSANTE ROSSO NO FAST (CLACSO N)
003	3.401.0222		1	Si	1		INTERRUTTORE STACCABATTERIE UNIPOL. 24V 150A -CE-COD.913909
004	6.505.0033		1	Si	1	EXT	KIT INTERRUTTORI BIPOLARI KRON L
005	6.505.0031		1	Si	1	EXT	KIT DISGIUNTORI TERMICI COMFOR T SR -2007-
006	6.505.0035		1	Si	1	EXT	KIT POTENZIOMETRO+MANOPOLA KRON M
007	3.499.0124		1	Si	1	EXT	FUSIBILE VETRO 20A
008	3.499.0186		1	Si	1		SPIA LUMINOSA ROSSA C/FILI MLT 24/36V CABLATA
009	5.511.1158		1	Si	1		PULSANTE DI EMERGENZA KRON S C COMPLETO DI CONTATTI 09/06
010	3.403.0145		1	Si	1	EXT	INDICATORE LIVELLO BATTERIA C/ INDICATORI A LED E CONTAORE
011	5.511.0612		1	Si	1		ASSIEME MANIPOLATORE JOYSTICK KRON S COMPLETO DI FRUTTI



Pos.	Codice	Sostituito da	Q.tà	Acquistabile	Q.tà min.	Per manuten.	Descrizione
.	R55111715		1	No			ASSIEME ELETTROVALVOLE PIATTI KRON M2
001	5.513.0167		1	Si	1		BARRA DI SOLLEVAMENTO PIATTO SPAZZOLE KRON M2
003	5.501.0089		1	Si	1		MOTORE MP100M 1500W 36V 3600 rpm ALBERO SPECIALE POLI V
007	4.508.0432		1	Si	1		SPESSORE PER SERBATOI
009	4.508.0704		1	Si	1		ASSE M2 L=258mm D.36
010	4.508.0299		1	Si	1		BOCCOLA CENTRAGGIO NYLON
013	4.508.0224		4	Si	1	EXT	RUOTA DI PROTEZIONE D.110 -NERO-
014	4.507.0979		1	Si	1		PIATTO SPAZZOLE KRON M2
018	4.507.0590		1	Si	1		CAMMA DI TENSIONAMENTO
019	4.507.0589		1	Si	1		PERNO PER TENSIONATORE
020	4.507.0424		2	Si	1		ECCENTRICO KRON L
023	4.507.0361		2	Si	1		SUPPORTO RUOTA PROTEZIONE PARA COLPI
024	4.507.0340		1	Si	1		BARRA FILETTATA PER FISSAGGIO MOTORE
025	4.507.0335		1	Si	1		MOLLA A COMPRESSIONE d=2.6 Di= 36 L=40 SPIRE=4.5 ZINCATA
027	4.507.0260		2	Si	1		BOCCOLA DEL SUPPORTO MOTORE
028	4.507.0151		2	Si	1		SUPPORTO MOTORE
029	4.506.0253		2	Si	1		BOCCOLA COLLEG. BARRA SOLLEV.
030	4.507.0294		2	Si	1		TERZA BARRA LAVASCIUGA M -WBR0 425-
031	4.505.0055		1	Si	1		PULEGGIA CONDOTTA
033	4.505.0040		1	Si	1		GHIERA CONDOTTA PER RI50 D=14
042	3.099.0763		2	Si	1		COPERCHIO SUPP. CUSCINETTO PER RIDUTTORE TIPO ISW050
044	3.099.0547		1	Si	1	EXT	CINGHIA POLY-V PJ406/160J EL H =12
046	3.099.1483		2	Si	1		RIDUTTORE RI 50 P 1/15 MOTOVARIO ISW050 15 14*30 24 U
048	3.099.0054		2	Si	1		LINGUETTA 5X5X20 UNI 6604A
049	3.004.0146		2	Si	1		MOLLA A TAZZA BAUER 40X20.4X1
075	3.099.0618		2	Si	1		TUBO ARMONVILLE Di.14 L=440mm
075	3.099.1087		0.23	Si	1		MATASSA ARMONVILLE HNA DI=20 SP=3.4 - 1 M X ACQUA CHIARA
077	3.099.0677		0.55	Si	1		CATENA GENOVESE 17x6,6 diam. filo 2.7 ZNT (IN MATASSA)
080	3.499.0029		1	Si	1		CONNETTORE ROSSO DA 50Amp â€“ RB50 ROSSO (A1002)
100	5.511.1854		2	Si	1		ASSIEME BOOMPER KRON ZERO-R 85 / COMFORT XS-R 85
137	4.507.1091		2	Si	1		DISCO PROTEZIONE RIDUTTORE RID. RI50 - CTM

LAVASCIUGA SCL COMFORT M 102 -LAVOR- - Filtri: validità 18/06/2023



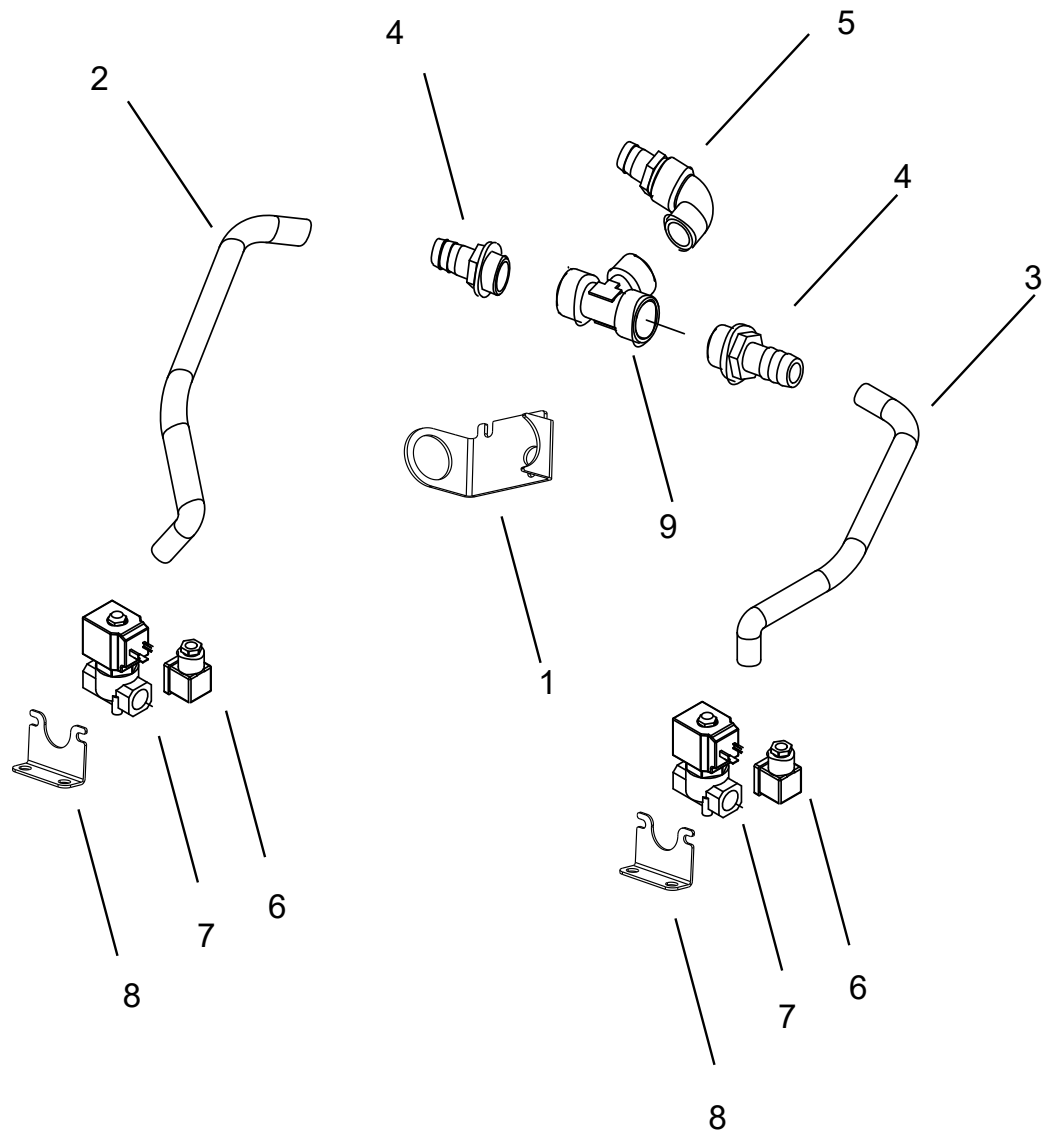
**R55091853 - GRUPPO PIATTO SPAZZOLE KRON M2**

Validità: dal 11/11/2010 al 31/12/9999

18/06/2023

Pag. 22 / 38

D55110029/01



LAVASCIUGA SCL COMFORT M 102 -LAVOR- - Filtri: validità 18/06/2023

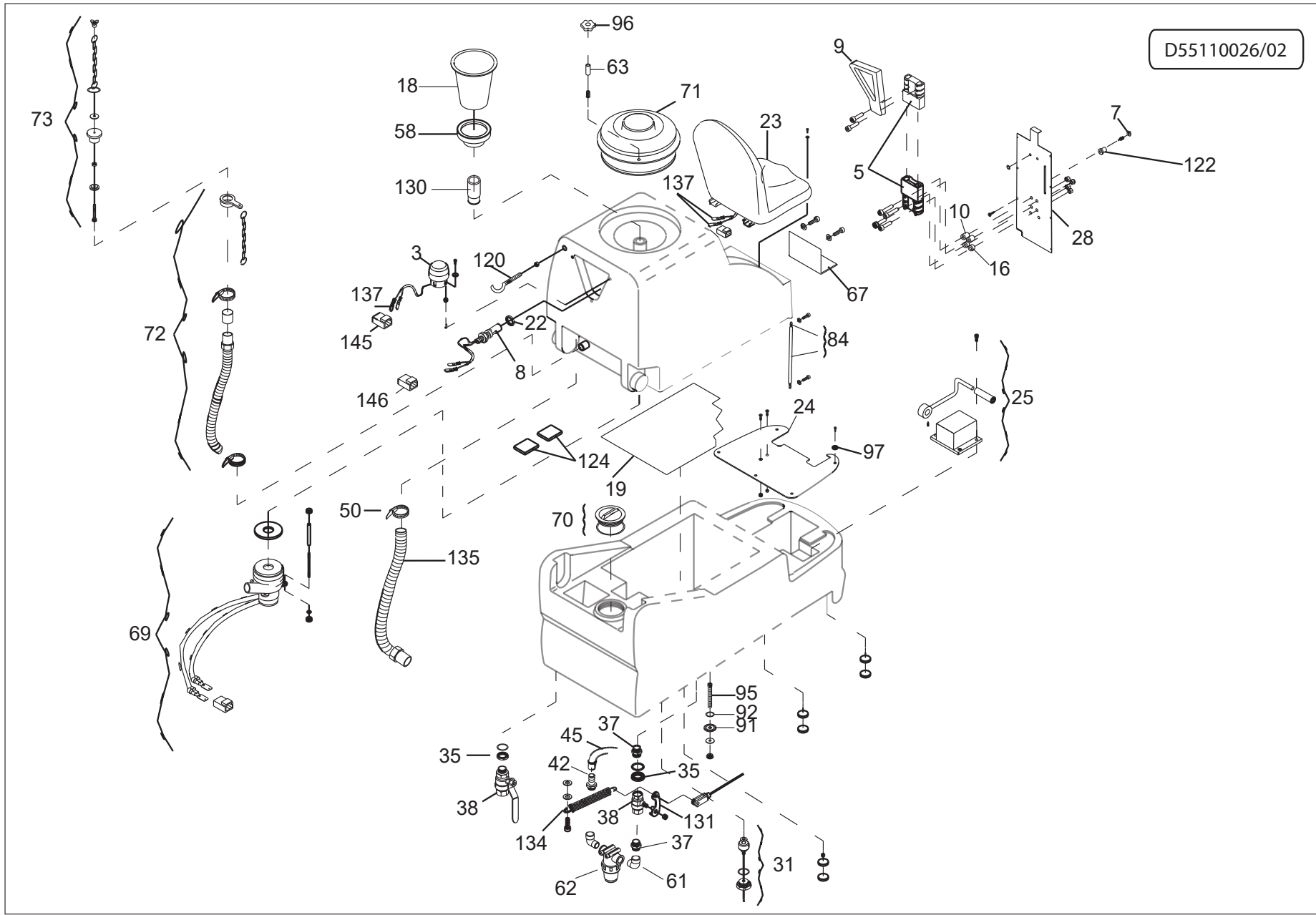
**R55111715 - ASSIEME ELETTROVALVOLE PIATTI KRON M2**

Validità: dal 11/11/2010 al 31/12/9999

Pos.	Codice	Sostituito da	Q.tà	Acquistabile	Q.tà min.	Per manuten.	Descrizione
001	4.507.1295		1	Si	1		SUPPORTO RACCORDERIA G1 KRON M
002	3.099.1590		1	Si	1		TUBO ARMONVILLE D.int.=20 L=300
003	3.099.1591		1	Si	1		TUBO ARMONVILLE D.int.=20 L=240
004	3.100.0367		1	Si	1		RACCORDO A T G1 NERO PLASTICA
005	3.100.0365		1	Si	1		PORTAGOMMA D.32 G1 M CURVO (PLASTICA NERO)
006	4.512.0074		1	Si	1		CABLAGGIO ELETTROVALVOLE PER KRON ESP.C
007	3.412.0034		2	Si	1	EXT	ELETTROVALVOLA 36V 2 VIE G1/2
008	4.507.1320		2	Si	1		SQUADRETTA ELETTROVALVOLE
009	3.100.0368		2	Si	1		RACCORDO PORTAGOMMA G1 D.22 NERO PLASTICA



D55110026/02



LAVASCIUGA SCL COMFORT M 102 -LAVOR- - Filtri: validità 18/06/2023

**R55111273 - ASSIEME COMPONENTI SERBATOI KRON M -2007-**

Validità: dal 28/12/2012 al 31/12/9999



Pos.	Codice	Sostituito da	Q.tà	Acquistabile	Q.tà min.	Per manuten.	Descrizione
003	3.499.0035		1	Si	1	EXT	LAMPEGGIANTE FLEXILAMP 24/36V D.86 H.100
005	3.499.0051		2	Si	1	EXT	CONNETTORE GRIGIO DA 160Amp - XBE160 GRIGIO (A1151)
007	3.099.0477		6	Si	1		VOLANTINO M6 PASSANTE -N-
008	3.403.0043	5.511.1228	1	Si	1	EXT	INDICATORE DI LIVELLO 24V/230V C/ROND. TRASP. E GHIERA - SERB. RECUPERO
009	3.499.0037		1	Si	1		MANIGLIA ROSSA PER CONNETTORE (A1036)
010	4.508.0317		2	Si	1		DISTANZIATORE LUNGO PER SPINA ANDERSON
016	4.508.0316		2	Si	1		DISTANZIATORE CORTO PER SPINA ANDERSON
018	4.508.0319		1	Si	1		CONO DI ASPIRAZIONE PER KRON M NERO
019	4.507.0194		1	Si	1		PIASTRA BASE BATTERIE
022	3.201.0043		1	Si	1		ANELLO TENUTA
023	3.099.0480		1	Si	1		SEDILE SMALL RID. C/GUI SKY MI CRO
024	4.505.0085		1	Si	1		TAPPETINO IN ALLUMINIO
025	3.403.0055		1	Si	1		PEDALIERA DESTRA PRS1DX
028	4.505.0186		1	Si	1		CARTER COPRIMONTANTE
031	5.511.1431		1	Si	1		ASSIEME GALLEGGIANTE SOLUZIONE KRON ZERO/COMFORT XS
035	4.506.0232		2	Si	1		GHIERA FISSAGGIO VALVOLA G1
037	3.100.0335		2	Si	1		NIPPOLO G1 M.M.
038	3.099.1260		2	Si	1		VALVOLA A SFERA 1 F/M
042	3.100.0365		1	Si	1		PORTAGOMMA D.32 G1 M CURVO (PLASTICA NERO)
045	3.099.1519		1	Si	1		TUBO ARMONVILLE HNA DI=30 SP=4.2 L=480
050	3.099.0588		1	Si	1		FASCETTA METALLICA 50-70 H=12 INOX
058	4.508.0716		1	Si	1	ORD	FILTRO
061	3.100.0366		1	Si	1		GOMITO 90 G1 -G1 M-F PLASTICA GRIGIO
062	3.102.0021		1	Si	1	ORD	FILTRO ACQUA G1 F-F
063	4.506.0073		3	Si	1		SPESSORE FILETTATO
067	4.513.0158		1	Si	1		COPRIVANO ATTUATORE
069	5.511.1302	5.511.1392	1	Si	1	EXT	KIT MOTORE ASPIRAZ. KRON M/L CON GUARNIZIONE E CONNETTORE
071	5.511.1200		1	Si	1	EXT	KIT COPERCHIO E GUARNIZIONE SERBATOIO KRON M ARGOS
072	5.511.0195		1	Si	1	EXT	KIT TUBO SCARICO KRON
073	5.511.0421		1	Si	1	EXT	KIT TAPPO TUBO SCARICO CON CAT ENA
084	5.511.0430		1	Si	1		ASSIEME CATENA E GUAINA PER SO LLEVAMENTO SERBATOI KRON M

LAVASCIUGA SCL COMFORT M 102 -LAVOR- - Filtri: validità 18/06/2023



**R55111273 - ASSIEME COMPONENTI SERBATOI KRON M -2007-**

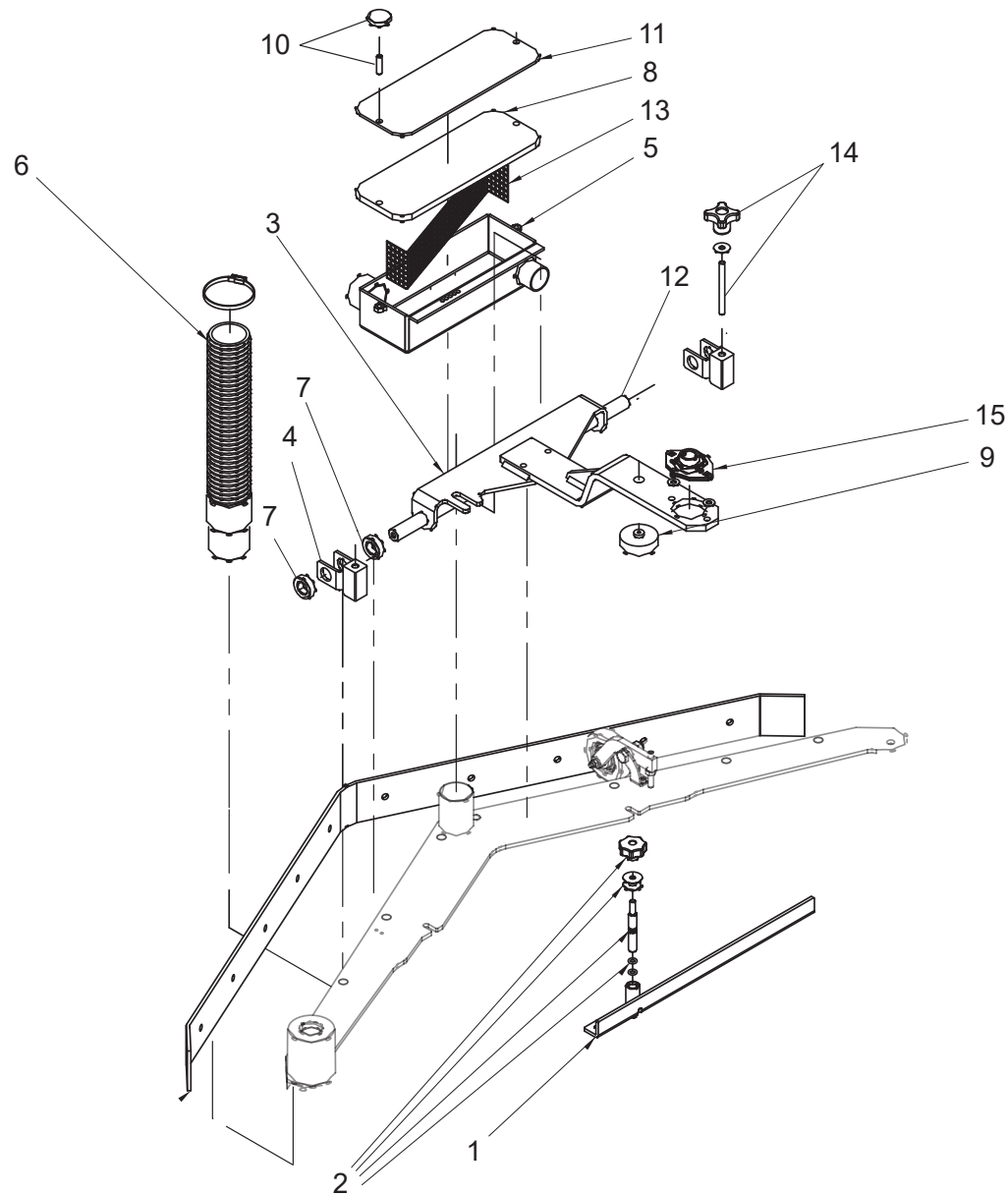
Validità: dal 28/12/2012 al 31/12/9999

18/06/2023

Pag. 26 / 38

Pos.	Codice	Sostituito da	Q.tà	Acquistabile	Q.tà min.	Per manuten.	Descrizione
091	4.506.0081		6	Si	1		ANELLO DI TENUTA PER INSERTI P ICCOLO
092	3.200.0156		6	Si	1		GUARNIZIONE OR 4081 20,22x3,53
095	3.002.0236		6	Si	1		VITE STEI M10X50 CONICA DIN 91 4 INOX -GTCY010050-
096	3.099.0843		3	Si	1		MANOPOLA ZIGRINATA C/ FORO PAS SANTE M6
097	4.508.0420		4	Si	1		BOCCOLA DI PROTEZIONE X CARROZZERIA FLP
120	4.507.0133		1	Si	1		GANCIO PER TUBO DI SCARICO
122	4.506.0040		1	Si	1		INSERTO D.Int.6 D.Est.12 Lung. 19.50mm
124	3.099.0692		2	Si	1		BASSETTA BIANCA 30X35 ADESIVA
130	4.508.0984		1	Si	1		TUBO DISTANZIALE FILTRO KRON/COMFORT M
131	4.507.1439		1	Si	1		LEVA AZIONA VALVOLA ACQUA 1" INOX KRON M
134	4.507.0345		1	Si	1		MOLLA LEVA RUBINETTO ACQUA
135	3.099.0739		1	Si	1		TUBO SUPERFLEX KLL M D.38+2 MA NICOTTI D.38 SOVRASTAMP L=1700
137	3.405.0022		8	Si	1		FASTON MASCHIO LUNGO C/DENTE SERIE 6,3X0,8 OTT.SEZ.0,75-2
145	3.405.0054		2	Si	1		CONNETTORE X TERMINALE MASCHIO PERPENDICOLARE/FEMMINA 6,3mm

D55111364/01

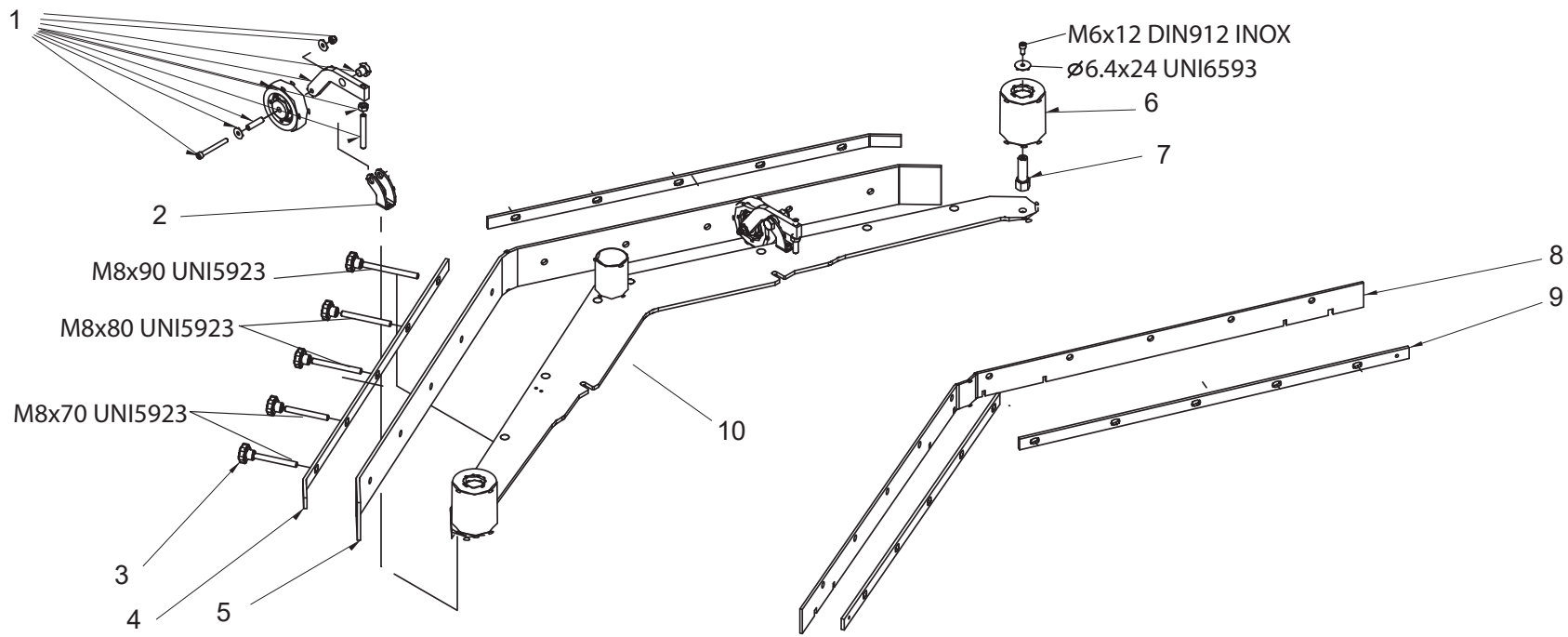


LAVASCIUGA SCL COMFORT M 102 -LAVOR- - Filtri: validità 18/06/2023

**R55111364 - ASSIEME SUPPORTO SQUEEGEE KRON M/L**

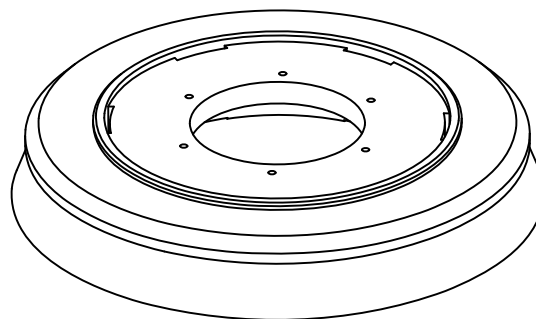
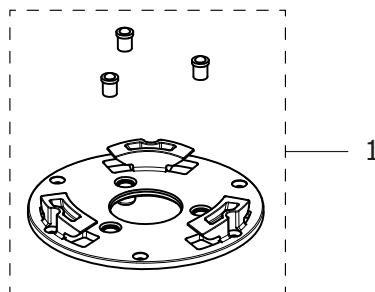
Validità: dal 31/01/2008 al 31/12/2099

Pos.	Codice	Sostituito da	Q.tà	Acquistabile	Q.tà min.	Per manuten.	Descrizione
001	5.513.0226		1	Si	1		SQUADRA DI SUPPORTO KRON M-L
002	5.511.1365		1	Si	1		ASSIEME REGOLAZIONE SQUEGEE
003	5.513.0223		1	Si	1		SUPPORTO SQUEGEE KRON M2-L
004	5.513.0170		2	Si	1		ATTACCO SQUEEGE
005	5.513.0037		1	Si	1		CASSA DI ASPIRAZIONE
006	3.099.0653		1	Si	1		TUBO SUPERFLEX KLL M D.50+1 MA NICOTTO D.50 SOVRASTAMP L=330
007	4.508.0647		4	Si	1		DISTANZIALE ASSE SQUEGEE
008	4.508.0238		1	Si	1	EXT	GUARNIZIONE COPERCHIO CASSA AS PIRAZIONE
009	4.508.0235		1	Si	1		PATTINO
010	5.511.1367		2	Si	1		ASSIEME VITE CON GHIERA
011	4.507.0189		1	Si	1		COPERCHIO CASSA ASPIRAZIONE
012	4.507.1233		1	Si	1		ASTA FULCRO SQUEGEE SQG
013	3.099.0468		1	Si	1		RETE METALLICA 350x65mm TAGLIATA
014	5.511.1366		2	Si	1		ASSIEME VITE CON POMELLO
015	3.001.0035		1	Si	1		SUPPORTO 4BPFL CON FLANGE INOX (CUSCINETTO NORMALE NON INOX)



Pos.	Codice	Sostituito da	Q.tà	Acquistabile	Q.tà min.	Per manuten.	Descrizione
001	5.511.1703		2	Si	1		ASSIEME RUOTA SQG KRON M-L
002	4.507.1232		2	Si	1		SUPPORTO LEVA RUOTINA SQG KRON M-L
003	3.099.0467		10	Si	1		VOLANTINO M8 PASSANTE 177/30
004	4.507.0487		2	Si	1		STAFFA POSTERIORE DI BLOCCAGGIO
005	4.508.0216		1	Si	1		RASATORE POST. DOPPIO L=1405 mm. H70 Sp.5 Sh.33
006	4.508.1210		2	Si	1	EXT	RUOTA PARACOLPI SQG
007	4.507.0361		2	Si	1		SUPPORTO RUOTA PROTEZIONE PARA COLPI
008	4.508.0217		1	Si	1		RASATORE ANTERIORE L=1330 mm. H45 Sp=4 Sh.40
009	4.507.0486		2	Si	1		STAFFA ANTERIORE DI BLOCCAGGIO
010	5.513.0224		1	Si	1		SQUEGEE KRON M2-L1

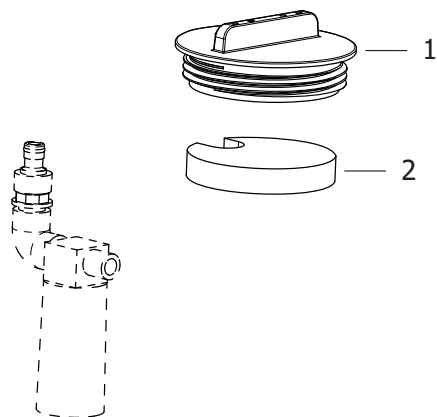
D55112238/01





Pos.	Codice	Sostituito da	Q.tà	Acquistabile	Q.tà min.	Per manuten.	Descrizione
001	5.511.2201		1	Si	1		ASSIEME INNESTO SPAZZOLA BIDIREZIONALE CON PRESSORI

D55112273/01



Pos.	Codice	Sostituito da	Q.tà	Acquistabile	Q.tà min.	Per manuten.	Descrizione
001	4.508.1999		1	Si	1		TAPPO SERBATOIO SOLUZIONE PER GALLEGGIANTE D. 125
002	4.508.2016		1	Si	1		SPUGNA PARASCHIZZI PER ACQUASTOP

Codice	Tavola	Pos.	Q.tà
3.001.0013	R55091334	069	1
3.001.0034	R55111274	007	2
3.001.0035	R55091338	042	1
	R55111364	015	1
3.001.0047	R55091338	047	2
3.001.0048	R55111274	004	1
3.001.0053	R55091334	067	1
3.001.0055	R55091334	066	1
3.002.0234	R55091334	063	1
3.002.0236	R55111273	095	6
3.004.0146	R55091853	049	2
3.006.0035	R55091334	011	1
3.006.0112	R55091339	001	1
3.099.0013	R55091338	018	3
3.099.0054	R55091853	048	2
3.099.0337	R55091338	017	1
3.099.0371	R55091338	016	1
3.099.0467	R55111368	003	10
3.099.0468	R55111364	013	1
3.099.0477	R55111273	007	6
3.099.0480	R55111273	023	1
3.099.0488	R55091334	052	2
3.099.0495	R55091338	048	1
3.099.0515	R55091334	033	1
3.099.0520	R55091338	014	1
3.099.0539	R55091334	031	1
3.099.0547	R55091853	044	1
3.099.0558	R55091338	015	1
3.099.0582	R55091338	049	1
3.099.0588	R55111273	050	1
3.099.0618	R55091853	075	2

Codice	Tavola	Pos.	Q.tà
3.099.0653	R55111364	006	1
3.099.0677	R55091853	077	0.55
3.099.0692	R55111273	124	2
3.099.0739	R55111273	135	1
3.099.0763	R55091853	042	2
3.099.0843	R55111273	096	3
3.099.1087	R55091853	075	0.23
3.099.1092	R55091334	060	1
3.099.1134	R55091338	008	1
3.099.1260	R55111273	038	2
3.099.1418	R55091338	019	1
3.099.1483	R55091853	046	2
3.099.1519	R55111273	045	1
3.099.1590	R55111715	002	1
3.099.1591	R55111715	003	1
3.100.0335	R55111273	037	2
3.100.0365	R55111273	042	1
	R55111715	005	1
3.100.0366	R55111273	061	1
3.100.0367	R55111715	004	1
3.100.0368	R55111715	009	2
3.102.0021	R55111273	062	1
3.200.0156	R55111273	092	6
3.201.0043	R55111273	022	1
3.401.0103	R55111341	002	1
3.401.0222	R55111341	003	1
3.401.X094	R55091334	029	1
3.402.0028	R55111340	004	2
3.402.0035	R55111340	005	1
3.402.0060	R55111340	002	1
3.403.0043	R55111273	008	1

Codice	Tavola	Pos.	Q.tà
3.403.0055	R55111273	025	1
3.403.0118	R55111340	008	1
3.403.0145	R55111341	010	1
3.405.0022	R55111273	137	8
3.405.0054	R55111273	145	2
3.411.0019	R55091338	002	0.2
3.412.0034	R55111715	007	2
3.499.0029	R55091339	005	1
	R55091853	080	1
	R55111340	006	2
3.499.0035	R55111273	003	1
3.499.0037	R55111273	009	1
3.499.0040	R55091340	006	2
3.499.0041	R55111340	007	2
3.499.0048	R55091340	005	1
3.499.0051	R55111273	005	2
3.499.0054	R55091334	027	2
3.499.0124	R55111341	007	1
3.499.0186	R55111341	008	1
3.499.0335	R55091340	003	1
3.499.0345	R55091340	004	1
4.505.0036	R55111340	009	1
4.505.0040	R55091853	033	1
4.505.0055	R55091853	031	1
4.505.0085	R55111273	024	1
4.505.0116	R55111274	006	1
4.505.0117	R55111274	009	1
4.505.0186	R55111273	028	1
4.505.0188	R55111341	001	1
4.506.0040	R55111273	122	1
4.506.0052	R55091334	026	2

Codice	Tavola	Pos.	Q.tà
4.506.0068	R55091338	012	1
4.506.0073	R55111273	063	3
4.506.0081	R55111273	091	6
4.506.0232	R55111273	035	2
4.506.0253	R55091853	029	2
4.507.0133	R55111273	120	1
4.507.0151	R55091853	028	2
4.507.0162	R55091334	025	2
4.507.0163	R55091334	024	1
4.507.0183	R55091338	007	1
4.507.0184	R55091334	023	2
4.507.0189	R55111364	011	1
4.507.0194	R55111273	019	1
4.507.0205	R55091334	022	1
4.507.0211	R55091338	010	1
4.507.0213	R55091334	021	1
4.507.0249	R55091334	019	1
4.507.0260	R55091853	027	2
4.507.0294	R55091853	030	2
4.507.0317	R55091338	006	1
4.507.0318	R55091338	005	1
4.507.0320	R55091334	018	1
4.507.0335	R55091853	025	1
4.507.0340	R55091853	024	1
4.507.0343	R55091334	017	1
4.507.0344	R55091334	016	1
4.507.0345	R55111273	134	1
4.507.0359	R55091334	074	1
	R55091338	004	1
4.507.0361	R55091853	023	2
	R55111368	007	2

Codice	Tavola	Pos.	Q.tà
4.507.0369	R55091334	003	2
4.507.0424	R55091853	020	2
4.507.0486	R55111368	009	2
4.507.0487	R55111368	004	2
4.507.0564	R55091338	003	1
4.507.0568	R55091334	014	1
4.507.0589	R55091853	019	1
4.507.0590	R55091853	018	1
4.507.0734	R55111274	005	1
4.507.0979	R55091853	014	1
4.507.0980	R55091334	012	1
4.507.0981	R55091339	004	1
4.507.0983	R55091334	010	1
4.507.0995	R55091339	003	2
4.507.0997	R55091334	008	1
4.507.1039	R55111274	010	1
4.507.1091	R55091853	137	2
4.507.1136	R55091334	007	1
4.507.1138	R55111274	001	1
4.507.1232	R55111368	002	2
4.507.1233	R55111364	012	1
4.507.1258	R55091334	077	2
4.507.1295	R55111715	001	1
4.507.1320	R55111715	008	2
4.507.1439	R55111273	131	1
4.508.0216	R55111368	005	1
4.508.0217	R55111368	008	1
4.508.0224	R55091853	013	4
4.508.0235	R55111364	009	1
4.508.0238	R55111364	008	1
4.508.0299	R55091853	010	1

Codice	Tavola	Pos.	Q.tà
4.508.0316	R55111273	016	2
4.508.0317	R55111273	010	2
4.508.0319	R55111273	018	1
4.508.0322	R55091339	006	1
4.508.0364	R85780004	006	1
4.508.0420	R55111273	097	4
4.508.0432	R55091853	007	1
4.508.0647	R55111364	007	4
4.508.0704	R55091853	009	1
4.508.0716	R55111273	058	1
4.508.0984	R55111273	130	1
4.508.1210	R55111368	006	2
4.508.1999	R55112273	001	1
4.508.2016	R55112273	002	1
4.512.0074	R55111715	006	1
4.513.0157	R85780004	004	1
4.513.0158	R55111273	067	1
4.513.0161	R85780004	003	1
4.513.0341	R55091334	075	1
4.513.0342	R55091334	076	1
4.513.0360	R85780004	002	1
5.501.0051	R55111274	002	1
5.501.0089	R55091853	003	1
5.511.0024	R55111340	001	2
5.511.0195	R55111273	072	1
5.511.0421	R55111273	073	1
5.511.0430	R55111273	084	1
5.511.0612	R55111341	011	1
5.511.1152	R55111274	003	1
5.511.1153	R55111274	008	1
5.511.1154	R55091334	009	2

Codice	Tavola	Pos.	Q.tà
5.511.1158	R55111341	009	1
5.511.1200	R55111273	071	1
5.511.1302	R55111273	069	1
5.511.1340	R55091340	002	1
5.511.1341	R55091340	001	1
5.511.1365	R55111364	002	1
5.511.1366	R55111364	014	2
5.511.1367	R55111364	010	2
5.511.1431	R55111273	031	1
5.511.1703	R55111368	001	2
5.511.1854	R55091853	100	2
5.511.2201	R55112238	001	1
5.513.0032	R55091334	006	1
5.513.0034	R55091334	005	1
5.513.0037	R55111364	005	1
5.513.0041	R55091338	020	1
5.513.0165	R55091334	004	1
5.513.0166	R55091339	002	1
5.513.0167	R55091853	001	1
5.513.0168	R55091334	002	1
5.513.0169	R55091334	001	1
5.513.0170	R55111364	004	2
5.513.0223	R55111364	003	1
5.513.0224	R55111368	010	1
5.513.0226	R55111364	001	1
6.505.0031	R55111341	005	1
6.505.0033	R55111341	004	1
6.505.0035	R55111341	006	1
6.505.0036	R55111340	003	1