



LAVASCIUGA COMFORT XXS 66 -GR.CH./GR.SC.- C/CBT -LAVOR-

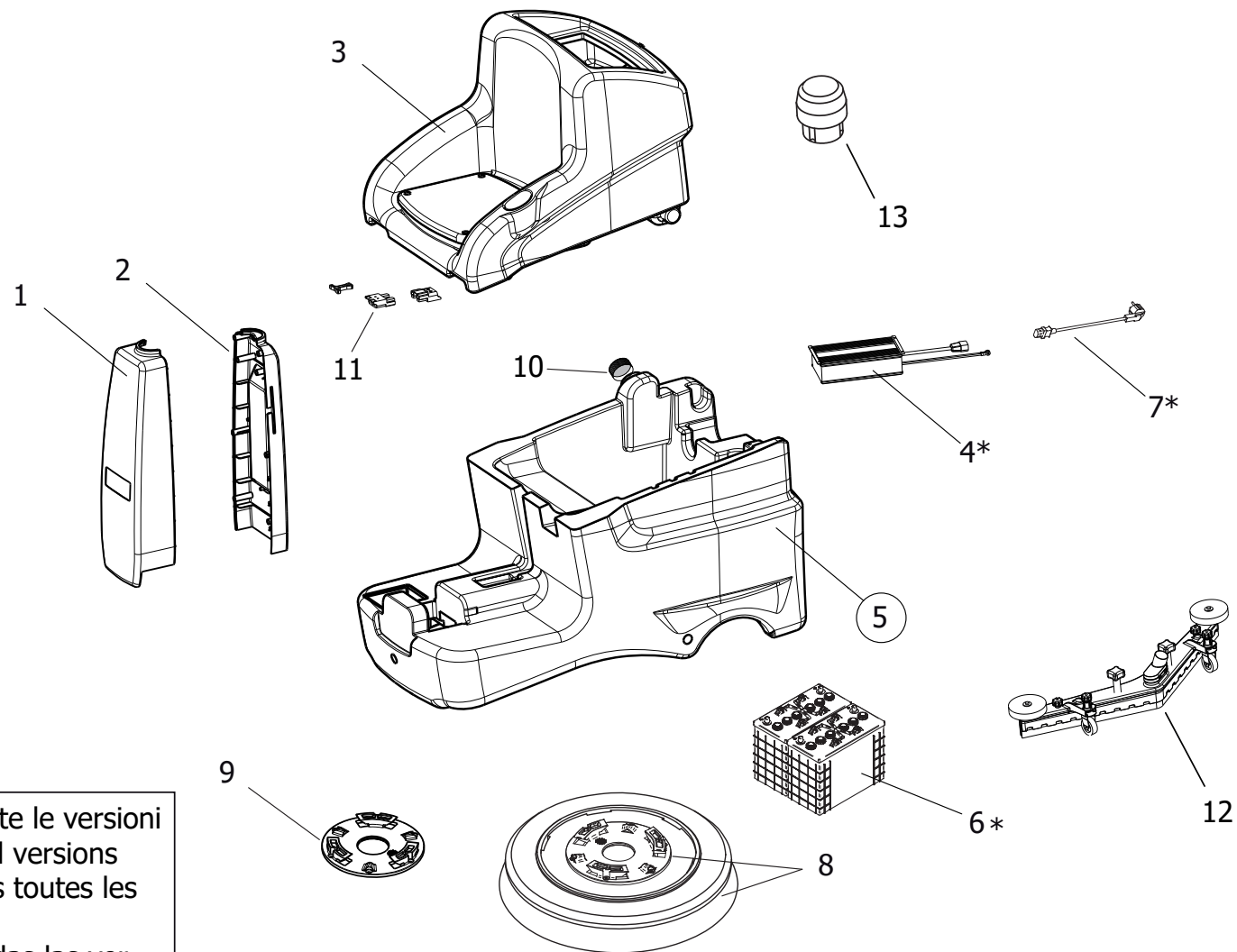
Filtri: validità 18/06/2023

18/06/2023

8.579.0011 - LAVASCIUGA COMFORT XXS 66 -GR.CH./GR.SC.- C/CBT -LAVOR-.....	3
R85790011 - LAVASCIUGA COMFORT XXS 66 -GR.CH./GR.SC.- C/CBT -LAVOR-.....	4
R55092121 - GRUPPO TELAIO KRON PICO-COMFORT XXS.....	6
R55092124 - GRUPPO COMPONENTI SERBATOIO SOLUZIONE KRON PICO-COMFORT XXS.....	9
R55092126 - GRUPPO COMANDO ACQUA KRON PICO-COMFORT XXS.....	11
R55092127 - GRUPPO VOLANTE+CONSOLLE KRON PICO-COMFORT XXS.....	13
R55092130 - GRUPPO COMPONENTI SERBATOIO RECUPERO COMFORT XXS C/CARICAB.....	15
R55111903 - ASSIEME SUPPORTO SQUEEGEE XXS.....	17
R55112212 - ASSIEME SPAZZOLA Y21B MOD PP0,6 D330.....	19
R55120043 - CORREDO COMFORT XXS.....	21
Indice componenti.....	23

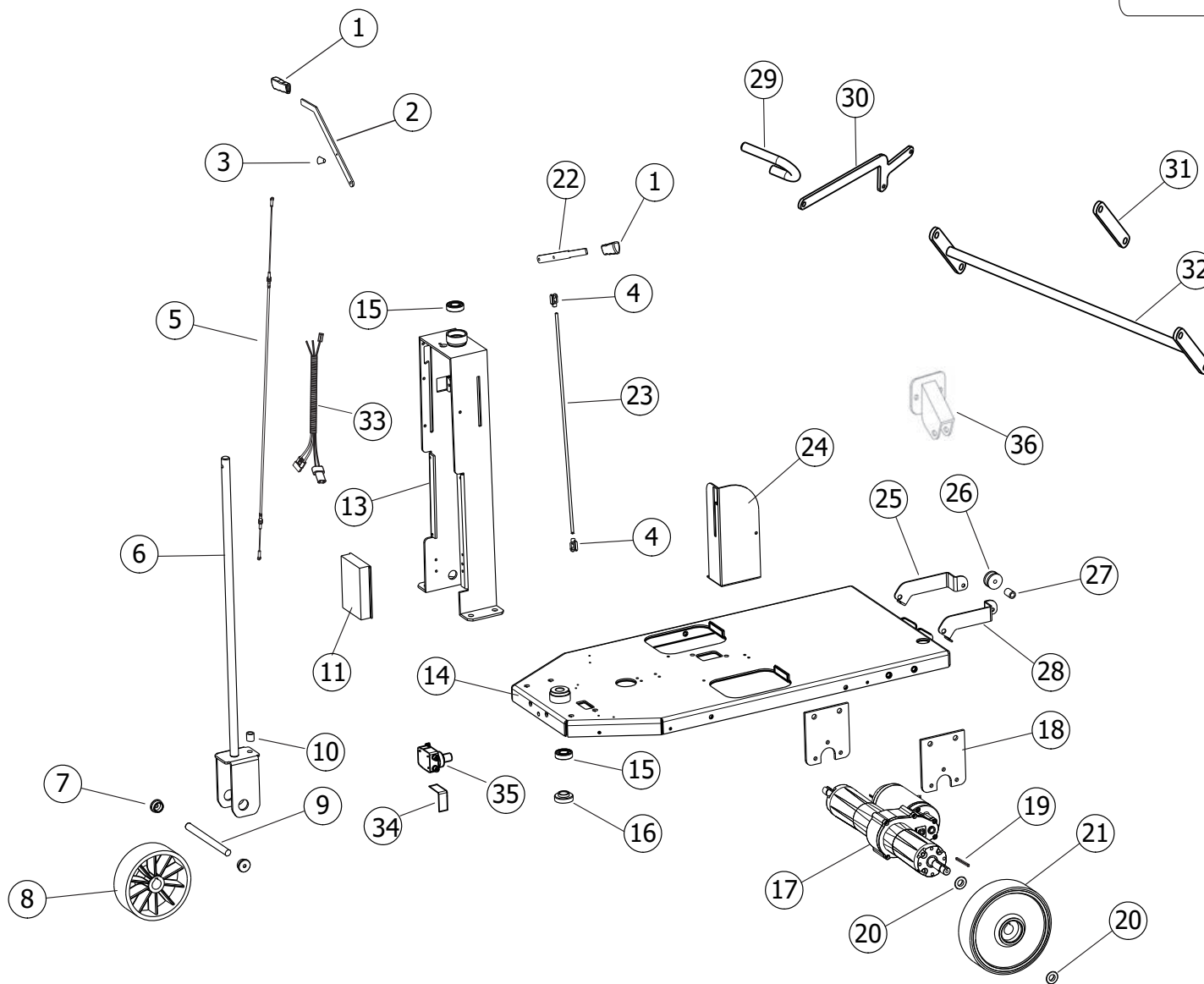
Pos.	Codice	Descrizione
.	R85790011	LAVASCIUGA COMFORT XXS 66 -GR.CH./GR.SC.- C/CBT -LAVOR-

D85790001/01



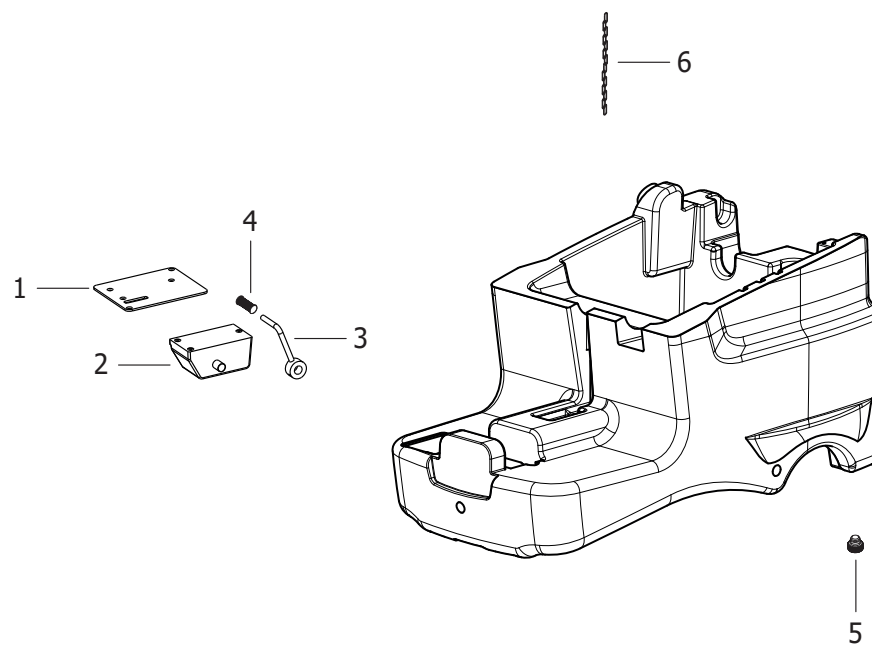
* = Non incluso in tutte le versioni
* = Not included in all versions
* = Pas présents dans toutes les versions
* = No incluido en todas las versiones

Pos.	Codice	Sostituito da	Q.tà	Acquistabile	Q.tà min.	Per manuten.	Descrizione
.	R55092121		1	No			GRUPPO TELAIO KRON PICO-COMFORT XXS
.	R55092124		1	No			GRUPPO COMPONENTI SERBATOIO SOLUZIONE KRON PICO-COMFORT XXS
.	R55092126		1	No			GRUPPO COMANDO ACQUA KRON PICO-COMFORT XXS
.	R55092127		1	No			GRUPPO VOLANTE+CONSOLLE KRON PICO-COMFORT XXS
.	R55092130		1	No			GRUPPO COMPONENTI SERBATOIO RECUPERO COMFORT XXS C/CARICAB.
.	R55111903		1	No			ASSIEME SUPPORTO SQUEEGEE XXS
.	R55112212		1	No			ASSIEME SPAZZOLA Y21B MOD PP0,6 D330
.	R55120043		1	No			CORREDO COMFORT XXS
001	4.508.1570		1	Si	1		COPRIMONTANTE FRONT. COMFORT XXS GR.SC. RAL.7021
002	4.508.1571		1	Si	1		COPRIMONTANTE POST. COMFORT XXS GR.SC. RAL.7021
003	4.508.1567		1	Si	1		SERBATOIO RECUPERO COMFORT XXS GR.CH. RAL.7040
004	0.108.0054		1	Si	1	EXT	CARICABATTERIE CBHD2 24V 20A (Curva standard Pb-Acd)
005	4.508.1569		1	Si	1		SERBATOIO INF.SOLUZIONE C/TAPPO COMFORT XXS GR.SC. RAL.7021
008	5.511.2212		2	Si	1	ORD	ASSIEME SPAZZOLA Y21B MOD PP0,6 D330
009	4.508.1192	4.508.1757	1	Si	1	EXT	PLACCA INNESTO SPAZZOLA SIMMETRICA
010	4.508.1634		1	Si	1		TAPPO C/GUARNIZ. X SERB. INF. XXS
011	5.512.0043		1	Si	1		CORREDO COMFORT XXS
012	5.509.2123		1	Si	1		GRUPPO SQUEEGEE KRON PICO-COMFORT XXS



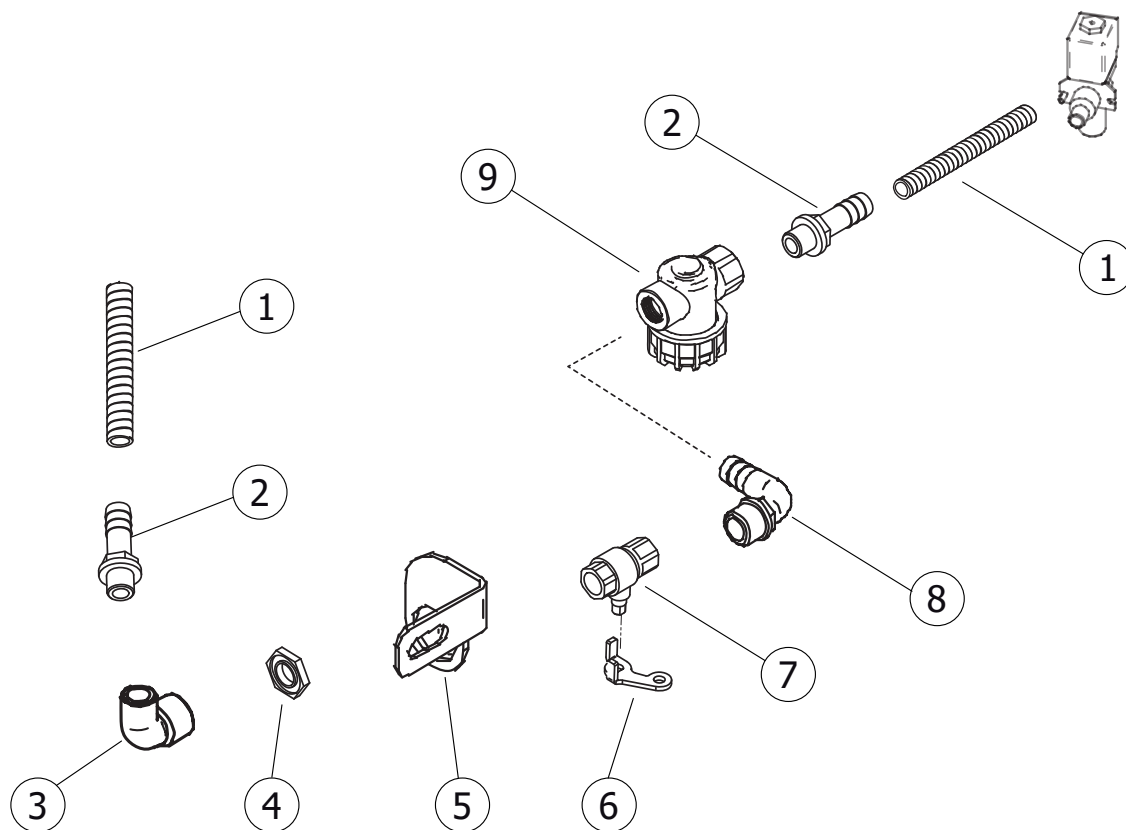
Pos.	Codice	Sostituito da	Q.tà	Acquistabile	Q.tà min.	Per manuten.	Descrizione
001	4.508.0971		1	Si	1		IMPUGNATURA SPECIALE LEVE (15X4)
002	4.507.1499C		1	Si	1		LEVA SOLLEVAMENTO SQG
003	4.506.0260		1	Si	1		DISTANZIALE CAVO SOLLEVAMENTO SQG
004	3.099.0337		2	Si	1		FORCELLA COMANDO ACQUA M6+CLIP
005	3.099.1773		1	Si	1	EXT	CAVO SOLLEVAMENTO SQG L=1795mm D.2,5
006	5.513.0302C		1	Si	1		ASSIEME PIANTONE DELLO STERZO C/STAFFA RUOTA COMFORT XXS
007	4.507.1510		2	Si	1		BOCCOLA RUOTA ANTERIORE
008	3.006.0157		1	Si	1	EXT	RUOTA ANTERIORE D.175X60 C/CUSC.
009	4.507.1509		1	Si	1		PERNO RUOTA ANTERIORE
010	4.507.1517		1	Si	1		BOCCOLA PERNO BATTUTA RUOTA ANTERIORE
011	4.515.0005		1	Si	1	EXT	SCHEDA 24V DI CONTROLLO FUNZIONI-TRAZIONE XXS (7CF00010)
013	4.507.1500C		1	Si	1		STAFFA PIANTONE XXS
014	4.507.1608		1	Si	1		BASE TELAIO XXS C/FORI PER FISS.POMPA SANIF.
015	3.001.0034		2	Si	1		CUSCINETTO RADIALE A SFERE 6004 2RS (42x20x12)
016	4.507.1511		1	Si	1		DISTANZIALE RUOTA ANTERIORE
017	5.501.0085		1	Si	1		MOTODIFFERENZIALE CON FRENO 24V 400W- XXS (MRDS101M)
018	4.507.1489C		2	Si	1		STAFFA FISSAGGIO DIFFERENZIALE XXS
019	3.099.1864		2	Si	1		CHIAVETTA 6X6X45 UNI 6604 A
020	4.508.1090		4	Si	1		DISTANZIALE RUOTE - NEXT/ ARIZONA
021	3.006.0158		2	Si	1	EXT	RUOTA POSTERIORE D.225/65 FORO D.20 SEDE CHIAV.
022	4.507.1504C		1	Si	1		LEVA RUBINETTO
023	4.507.1513		1	Si	1		ASTA RUBINETTO ACQUA XXS L=575
024	4.507.1501		1	Si	1		SUPPORTO SOLLEVAMENTO PIATTO
025	4.507.1611		1	Si	1		STAFFA DX SUPPORTO SOSTEGNO SQG C/PERNO L=14mm
026	4.508.1616		1	Si	1		CARRUCOLA DELLO SQUEEGE
027	4.506.0218		1	Si	1		TUBETTO PER RUOTA SQG
028	4.507.1610		1	Si	1		STAFFA SX SUPPORTO SOSTEGNO SQG C/PERNO L=14mm
029	4.507.1515		1	Si	1		IMPUGNATURA SOLLEVAMENTO PIATTO
030	4.507.1502C		1	Si	1		LEVA SOLLEVAMENTO PIATTO
031	4.507.1497		1	Si	1		STAFFA LATERALE SOLLEVAMENTO PIATTO
032	4.507.1508		1	Si	1		BARRA SOLLEVAMENTO PIATTO XXS

Pos.	Codice	Sostituito da	Q.tà	Acquistabile	Q.tà min.	Per manuten.	Descrizione
033	3.499.0647		1	Si	1		CABLAGGIO COMPLETO - COMFORT XXS
034	4.507.1496		1	Si	1		SUPPORTO POMPA XXS
035	3.752.0225		1	Si	1		POMPA DETERGENTE 24V
036	4.507.1506		1	Si	1		STAFFA SOSTEGNO CARRUCOLA XXS



Pos.	Codice	Sostituito da	Q.tà	Acquistabile	Q.tà min.	Per manuten.	Descrizione
001	4.508.1704		1	Si	1		PIASTRA FERMO NUOVO PEDALE COMFORT XXS GR.SC. RAL.7021
002	3.403.0276		1	Si	1		PEDALIERA DX S/PEDALE IP67 12/24
003	4.507.1514		1	Si	1		LEVA COMANDO ACCELERATORE XXS
004	4.508.0822		1	Si	1		COPRILEVA ART. N. 1583 ARIETE
005	4.508.0936		2	Si	1	EXT	TAPPO 1/2G SCARICO SERBATOIO INOX
006	3.099.0911		1	Si	1		CATENA GENOVESE C/TERMORESTRINGENTE FISS. SERB. KRON ZERO

D55090006/01

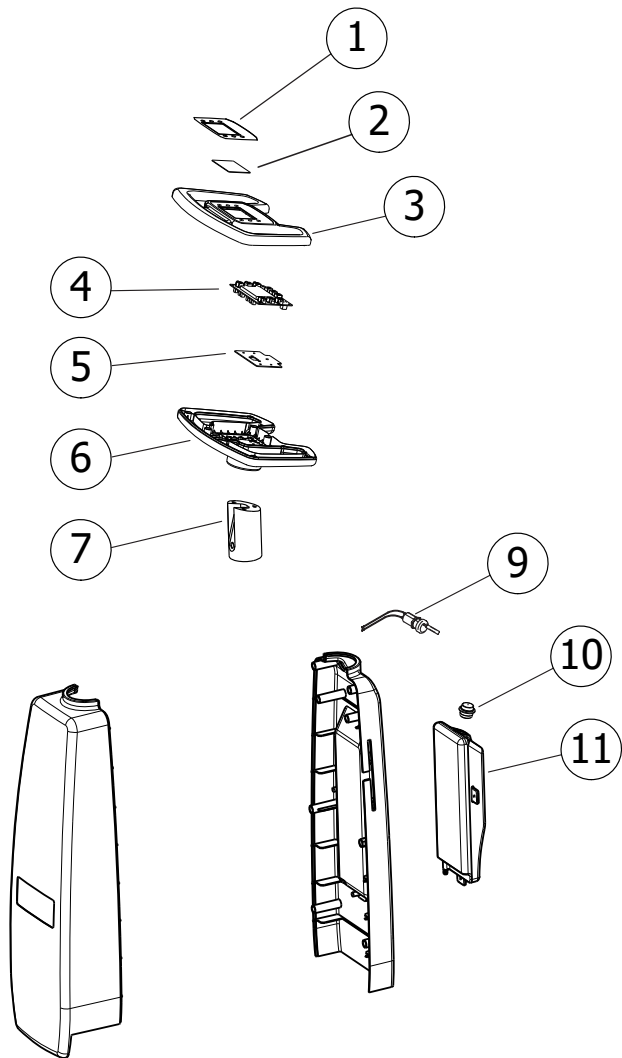


LAVASCIUGA COMFORT XXS 66 -GR.CH./GR.SC.- C/CBT -LAVOR- - Filtri: validità 18/06/2023

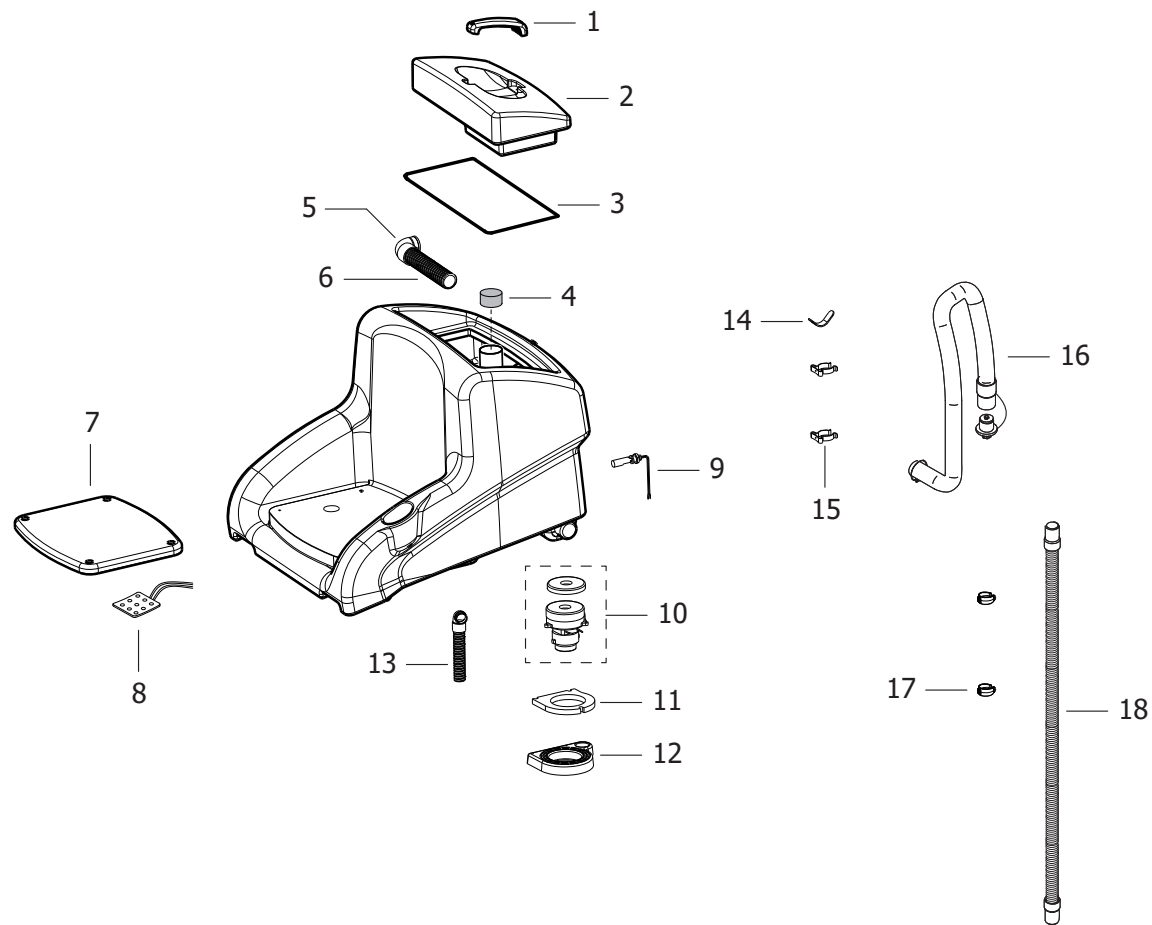
R55092126 - GRUPPO COMANDO ACQUA KRON PICO-COMFORT XXS

Validità: dal 29/07/2013 al 31/12/9999

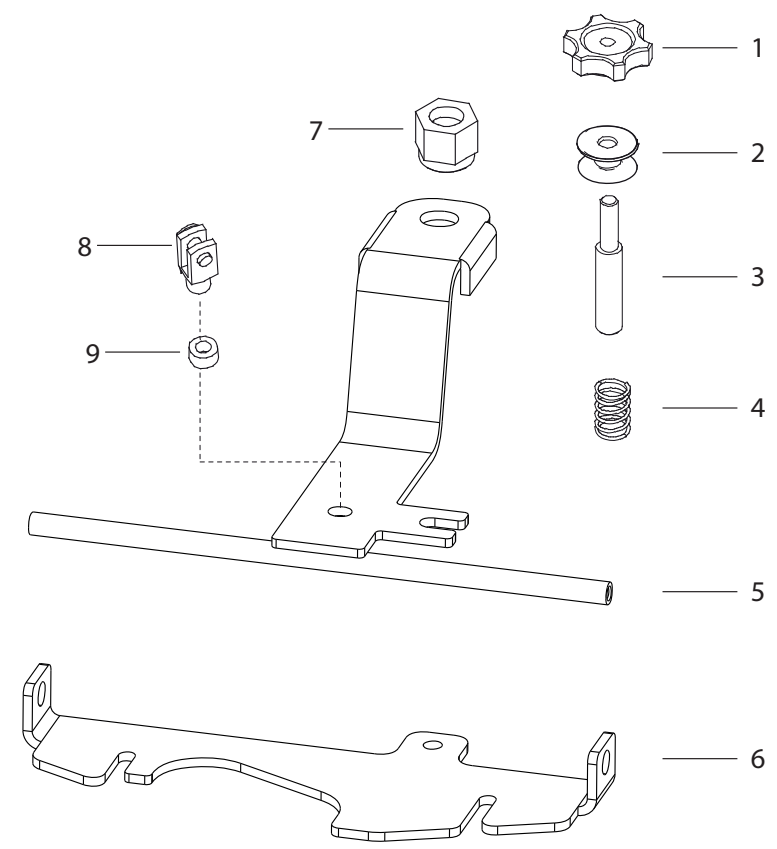
Pos.	Codice	Sostituito da	Q.tà	Acquistabile	Q.tà min.	Per manuten.	Descrizione
001	3.099.0336		0.5	Si	1		MATASSA ARMONVILLE HNA Di=13 Sp=3.2 - 1 M X ACQUA CHIARA
002	3.100.0110		2	Si	1		RACCORDO 1/2M -PORTAGOMMA
005	4.507.1505C		1	Si	1		STAFFA SUPPORTO RUBINETTO XXS
006	4.507.0057		1	Si	1		LEVA AZIONA VALVOLA ACQUA 3/4" INOX G1/G2/F1 -WLV0410- ESP.C
007	3.099.0333		1	Si	1		VALVOLA A SFERA 1/2 -VLS01020 01-
008	3.100.0357		1	Si	1		RACCORDO 90 G1/2 M-G1/2 M
009	3.749.0299		1	Si	1	ORD	FILTRO ACQUA F5 PLAST.1/2 G F/ F 28030020



Pos.	Codice	Sostituito da	Q.tà	Acquistabile	Q.tà min.	Per manuten.	Descrizione
001	7.503.1336		1	Si	1		AD. COMANDI SCL XXS 130x90mm 2C POLIESTERE
002	4.508.1622		1	Si	1		PROTEZIONE TRASPARENTE DISPLAY
003	4.508.1573		1	Si	1		SEMIGUSCIO SUPERIORE VOLANTE COMFORT XXS NERO
004	4.515.0006		1	Si	1	EXT	SCHEDA TASTIERA XXS (7T000010)
005	4.507.1498		1	Si	1		LAMIERA FISSAGGIO VOLANTE
006	4.508.1574		1	Si	1		SEMIGUSCIO INFERIORE VOLANTE COMFORT XXS NERO
007	4.505.0869		1	Si	1		BOCCOLA FISSAGGIO VOLANTE
009	3.499.0547		1	Si	1		BLOCCHETTO CHIAVE C/TERMINALI
010	4.208.0334		1	Si	1		TAPPO SERBATOIO DETERGENTE C/FORO D.6
011	4.508.1660		1	Si	1		SERBATOIO DETERGENTE XXS AD INCASTRO P85.0542

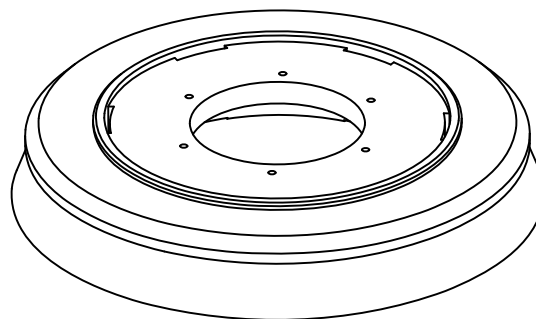
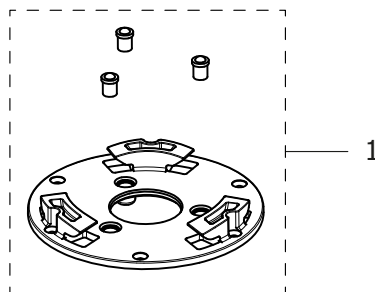


Pos.	Codice	Sostituito da	Q.tà	Acquistabile	Q.tà min.	Per manuten.	Descrizione
001	4.208.0628		1	Si	1		IMPUGNATURA ASPIRATORE VAC -GR- RAL.7021/PANT.447C (P82.0531)
002	4.508.1650		1	Si	1		COPERCHIO SERB.RECUPERO GR.SC. RAL.7021 INGRESSO DIRETTO XXS P85.0542
003	4.508.1638		1	Si	1	EXT	GUARNIZIONE COPERCHIO - XXS L=1230mm
004	4.508.1086		1	Si	1	ORD	FILTRO ASPIRAZIONE COASSIALE D.50 L=57 (SPEED-NEXT)
005	4.508.1648		2	Si	1		CURVA 90GR IN GOMMA COMFORT XXS
006	3.752.0262		1	Si	1		TUBO SPIRALATO L=210mm COMFORT XXS
007	4.508.0825		1	Si	1		SEDILE PER COMFORT XS
008	3.499.0173		1	Si	1		MICROSWITCH PER SEDILE
009	3.403.0043	5.511.1228	1	Si	1	EXT	INDICATORE DI LIVELLO 24V/230V C/ROND. TRASP. E GHIERA - SERB. RECUPERO
010	6.505.0095		1	Si	1		KIT MOTORE ASPIRAZIONE XXS -LAVOR-
011	4.508.1621		1	Si	1		SPUGNA USCITA ARIA MOTORE
012	4.508.1572		1	Si	1		CONVOGLIATORE MOTORE ASP. COMFORT XXS NERO
013	3.752.0261		1	Si	1		TUBO SPIRALATO L=1m COMFORT XXS
014	3.099.1553		2	Si	1		FERMAGLIO FERMATUBI D.38 - COLORE NERO
015	4.507.0761		1	Si	1		FERMO TUBO DI SCARICO
016	3.752.0275		1	Si	1	EXT	TUBO SCARICO CON TAPPO E GOMITO 90° L=1120
017	4.208.0466		2	Si	1		CLIP D.34 C/FORO D.5.1 PER TUBO DETERG. (PA6+30%FV)
018	5.511.0535		1	Si	1	EXT	ASSIEME TUBO ASPIRAZIONE L=1300



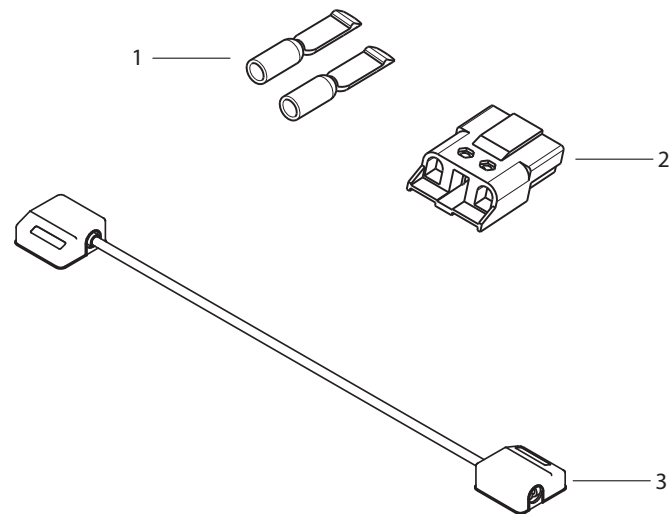
Pos.	Codice	Sostituito da	Q.tà	Acquistabile	Q.tà min.	Per manuten.	Descrizione
001	3.099.1189		1	Si	1		RONDELLA LOBATA D.50 M8 H8 ROSSO COD16
002	4.507.1071		1	Si	1		REGISTRO SQUEEGEE
003	4.507.1072		1	Si	1		PERNO REGISTRO SQUEEGEE
004	4.507.1076		1	Si	1		MOLLA A COMPRESSIONE REGISTRO
005	4.507.1492		1	Si	1		BARRA SOLLEVAMENTO SQUEEGEE XXS
006	4.507.1490		1	Si	1		SUPPORTO SQG XXS
007	4.506.0273		1	Si	1		SNODO ESAGONALE
008	3.099.0337		1	Si	1		FORCELLA COMANDO ACQUA M6+CLIP
009	4.506.0261		1	Si	1		DISTANZIALE FORCELLA SQG - NEXT

D55112212/01



Pos.	Codice	Sostituito da	Q.tà	Acquistabile	Q.tà min.	Per manuten.	Descrizione
001	5.511.2201		1	Si	1		ASSIEME INNESTO SPAZZOLA BIDIREZIONALE CON PRESSORI

D55120043/01



Pos.	Codice	Sostituito da	Q.tà	Acquistabile	Q.tà min.	Per manuten.	Descrizione
001	3.499.0249		2	Si	1		TERMINALE X CONNETTORE ROSSO SBE80 X CAVI 16MMQ
002	3.499.0246		1	Si	1		CONNETTORE ROSSO SBE80 80A SENZA TERMINALI SBE80RED
003	5.509.0027		1	Si	1		ASSIEME CABLAGGIO COLLEG.BATTERIE C/MORSETTI

Codice	Tavola	Pos.	Q.tà
0.108.0054	R85790011	004	1
3.001.0034	R55092121	015	2
3.006.0157	R55092121	008	1
3.006.0158	R55092121	021	2
3.099.0333	R55092126	007	1
3.099.0336	R55092126	001	0.5
3.099.0337	R55092121	004	2
	R55111903	008	1
3.099.0911	R55092124	006	1
3.099.1189	R55111903	001	1
3.099.1553	R55092130	014	2
3.099.1773	R55092121	005	1
3.099.1864	R55092121	019	2
3.100.0110	R55092126	002	2
3.100.0357	R55092126	008	1
3.403.0043	R55092130	009	1
3.403.0276	R55092124	002	1
3.499.0173	R55092130	008	1
3.499.0246	R55120043	002	1
3.499.0249	R55120043	001	2
3.499.0547	R55092127	009	1
3.499.0647	R55092121	033	1
3.749.0299	R55092126	009	1
3.752.0225	R55092121	035	1
3.752.0261	R55092130	013	1
3.752.0262	R55092130	006	1
3.752.0275	R55092130	016	1
4.208.0334	R55092127	010	1
4.208.0466	R55092130	017	2
4.208.0628	R55092130	001	1
4.505.0869	R55092127	007	1

Codice	Tavola	Pos.	Q.tà
4.506.0218	R55092121	027	1
4.506.0260	R55092121	003	1
4.506.0261	R55111903	009	1
4.506.0273	R55111903	007	1
4.507.0057	R55092126	006	1
4.507.0761	R55092130	015	1
4.507.1071	R55111903	002	1
4.507.1072	R55111903	003	1
4.507.1076	R55111903	004	1
4.507.1489C	R55092121	018	2
4.507.1490	R55111903	006	1
4.507.1492	R55111903	005	1
4.507.1496	R55092121	034	1
4.507.1497	R55092121	031	1
4.507.1498	R55092127	005	1
4.507.1499C	R55092121	002	1
4.507.1500C	R55092121	013	1
4.507.1501	R55092121	024	1
4.507.1502C	R55092121	030	1
4.507.1504C	R55092121	022	1
4.507.1505C	R55092126	005	1
4.507.1506	R55092121	036	1
4.507.1508	R55092121	032	1
4.507.1509	R55092121	009	1
4.507.1510	R55092121	007	2
4.507.1511	R55092121	016	1
4.507.1513	R55092121	023	1
4.507.1514	R55092124	003	1
4.507.1515	R55092121	029	1
4.507.1517	R55092121	010	1
4.507.1608	R55092121	014	1

Codice	Tavola	Pos.	Q.tà
4.507.1610	R55092121	028	1
4.507.1611	R55092121	025	1
4.508.0822	R55092124	004	1
4.508.0825	R55092130	007	1
4.508.0936	R55092124	005	2
4.508.0971	R55092121	001	1
4.508.1086	R55092130	004	1
4.508.1090	R55092121	020	4
4.508.1192	R85790011	009	1
4.508.1567	R85790011	003	1
4.508.1569	R85790011	005	1
4.508.1570	R85790011	001	1
4.508.1571	R85790011	002	1
4.508.1572	R55092130	012	1
4.508.1573	R55092127	003	1
4.508.1574	R55092127	006	1
4.508.1616	R55092121	026	1
4.508.1621	R55092130	011	1
4.508.1622	R55092127	002	1
4.508.1634	R85790011	010	1
4.508.1638	R55092130	003	1
4.508.1648	R55092130	005	2
4.508.1650	R55092130	002	1
4.508.1660	R55092127	011	1
4.508.1704	R55092124	001	1
4.515.0005	R55092121	011	1
4.515.0006	R55092127	004	1
5.501.0085	R55092121	017	1
5.509.0027	R55120043	003	1
5.509.2123	R85790011	012	1
5.511.0535	R55092130	018	1

Codice	Tavola	Pos.	Q.tà
5.511.2201	R55112212	001	1
5.511.2212	R85790011	008	2
5.512.0043	R85790011	011	1
5.513.0302C	R55092121	006	1
6.505.0095	R55092130	010	1
7.503.1336	R55092127	001	1