



LAVASCIUGA COMFORT XXS 66 UP -GR.CH./GR.SC.- -LAVOR-

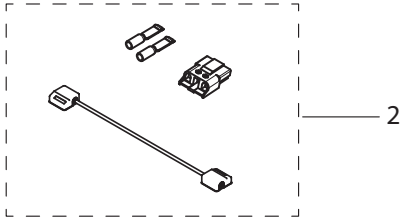
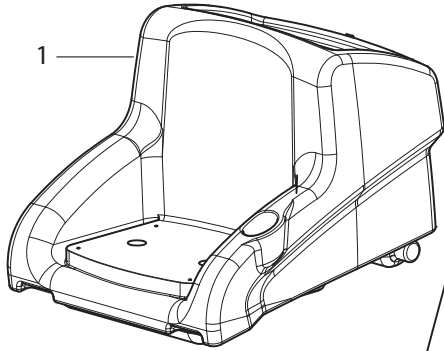
Filtri: validità 18/06/2023

18/06/2023

8.579.0101 - LAVASCIUGA COMFORT XXS 66 UP -GR.CH./GR.SC.- -LAVOR-.....	3
R85790101 - LAVASCIUGA COMFORT XXS 66 UP -GR.CH./GR.SC.- -LAVOR-.....	4
R55112212 - ASSIEME SPAZZOLA Y21B MOD PP0,6 D330.....	6
R55112297 - ASSIEME MACCHINA COMPLETA S/CBT XXS-UP.....	8
R55111910 - ASSIEME COPERCHIO SERBATOIO RECUPERO XXS.....	10
R55111911 - ASSIEME SERBATOIO RECUPERO S/CBT XXS.....	12
R55111909 - ASSIEME MOTORE ASPIRAZIONE XXS.....	14
R55112298 - ASSIEME TELAIO XXS-UP.....	16
R55111900 - ASSIEME PIANTONE STERZO XXS.....	19
R55111901 - ASSIEME POMPA DETERGENTE XXS.....	21
R55111902 - ASSIEME PEDALE XXS.....	23
R55111903 - ASSIEME SUPPORTO SQUEEGEE XXS.....	25
R55111904 - ASSIEME RUBINETTO XXS.....	27
R55112106 - ASSIEME COPRIMONTANTE POSTERIORE XXS.....	29
R55112299 - ASSIEME PIATTO SPAZZOLA XXS-UP.....	31
R55111907 - ASSIEME GRUPPO ELETTROVALVOLA XXS.....	33
R55112301 - ASSIEME VOLANTE XXS-UP.....	35
R55120061 - CORREDO COMFORT XXS-UP.....	37
Indice componenti.....	39

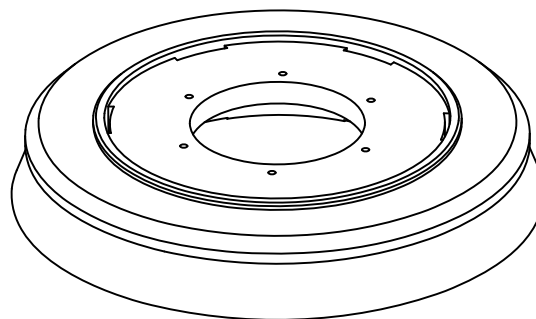
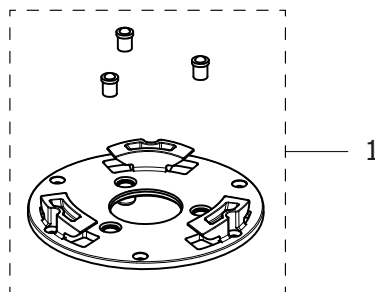
Pos.	Codice	Descrizione
.	R85790101	LAVASCIUGA COMFORT XXS 66 UP -GR.CH./GR.SC.- -LAVOR-

D85790101/01



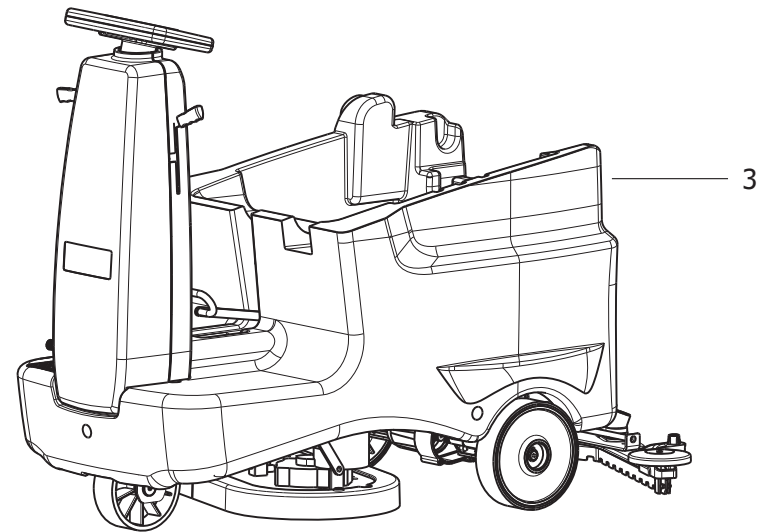
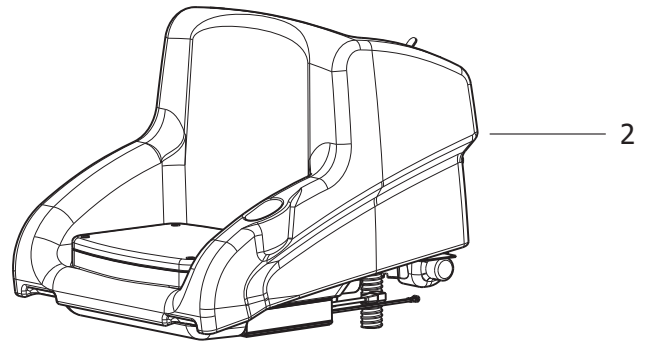
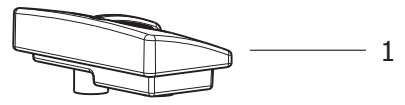
Pos.	Codice	Sostituito da	Q.tà	Acquistabile	Q.tà min.	Per manuten.	Descrizione
.	R55112212		1	No			ASSIEME SPAZZOLA Y21B MOD PP0,6 D330
.	R55112297		1	No			ASSIEME MACCHINA COMPLETA S/CBT XXS-UP
.	R55120061		1	No			CORREDO COMFORT XXS-UP
001	4.508.1567		1	Si	1		SERBATOIO RECUPERO COMFORT XXS GR.CH. RAL.7040
002	5.512.0061		1	No			CORREDO COMFORT XXS-UP
003	5.511.2212		2	Si	1	ORD	ASSIEME SPAZZOLA Y21B MOD PP0,6 D330
004	7.504.0383		1	Si	1		MANUALE COMFORT XXS-UP 13L A5 208F

D55112212/01



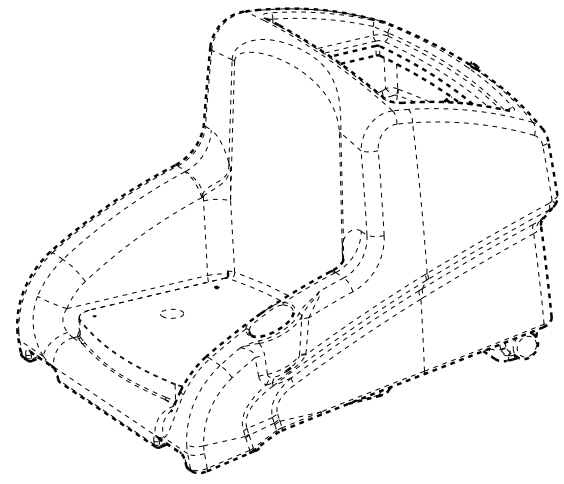
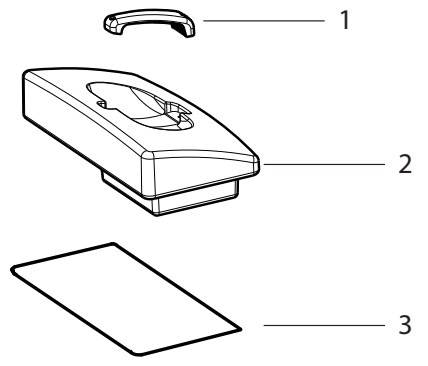
Pos.	Codice	Sostituito da	Q.tà	Acquistabile	Q.tà min.	Per manuten.	Descrizione
001	5.511.2201		1	Si	1		ASSIEME INNESTO SPAZZOLA BIDIREZIONALE CON PRESSORI

D55112297/01

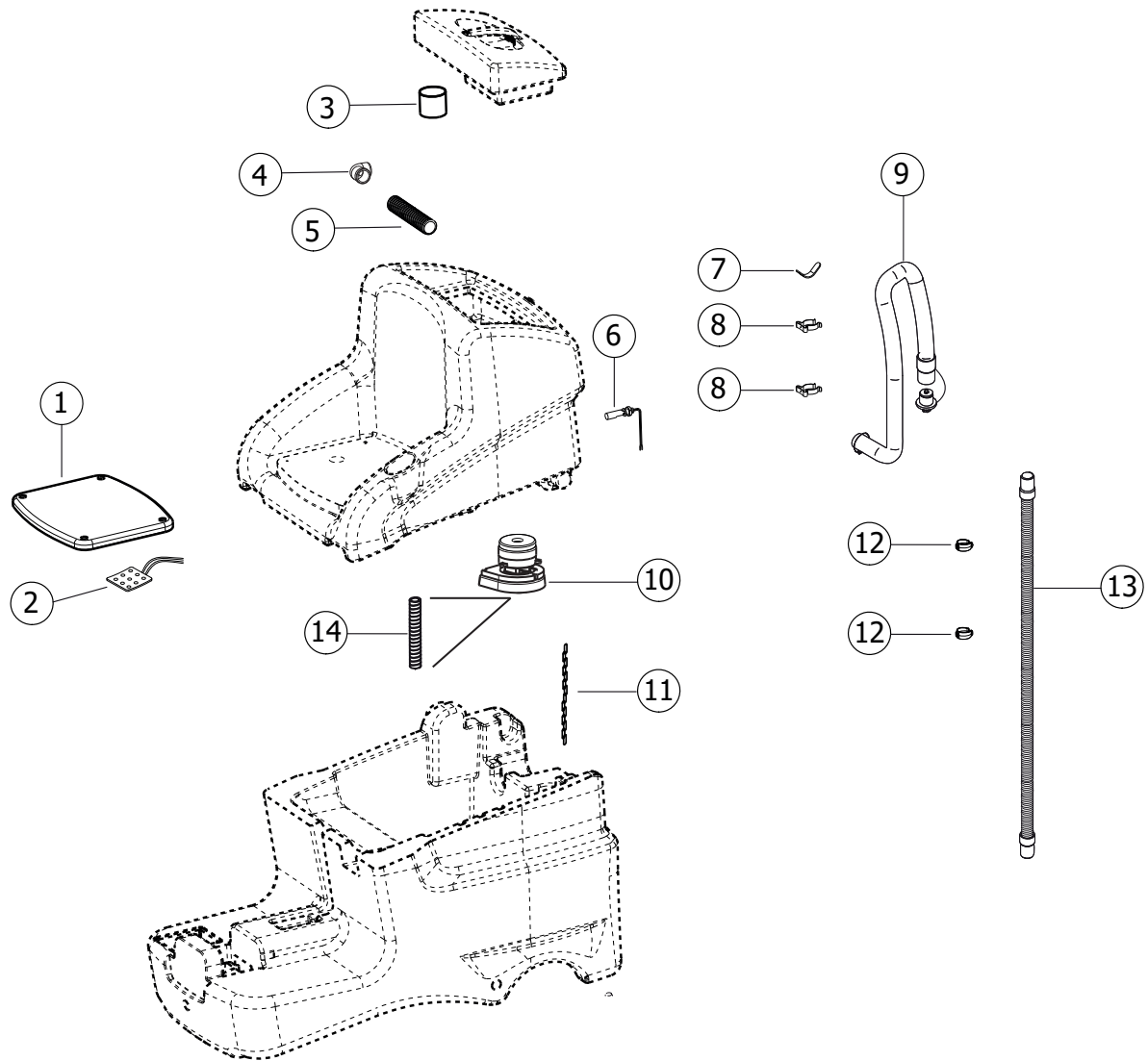


Pos.	Codice	Sostituito da	Q.tà	Acquistabile	Q.tà min.	Per manuten.	Descrizione
.	R55111910		1	No			ASSIEME COPERCHIO SERBATOIO RECUPERO XXS
.	R55111911		1	No			ASSIEME SERBATOIO RECUPERO S/CBT XXS
.	R55112298		1	No			ASSIEME TELAIO XXS-UP
001	5.511.1910		1	Si	1		ASSIEME COPERCHIO SERBATOIO RECUPERO XXS
002	5.511.1911		1	No			ASSIEME SERBATOIO RECUPERO S/CBT XXS
003	5.511.2298		1	No			ASSIEME TELAIO XXS-UP

D55111910/01

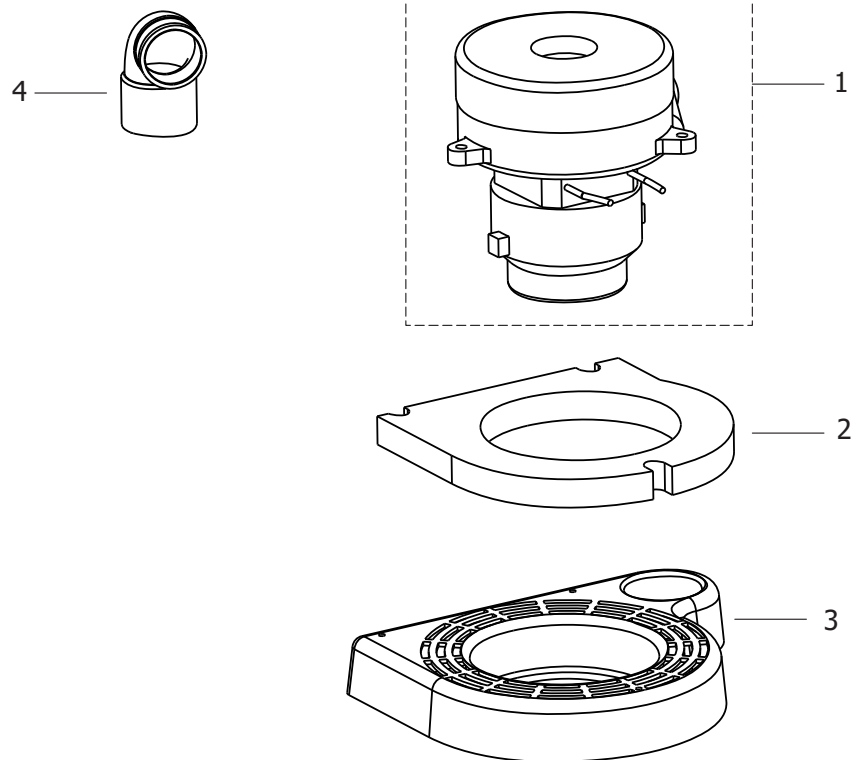


Pos.	Codice	Sostituito da	Q.tà	Acquistabile	Q.tà min.	Per manuten.	Descrizione
001	4.208.0628		1	Si	1		IMPUGNATURA ASPIRATORE VAC -GR- RAL.7021/PANT.447C (P82.0531)
002	4.508.1650		1	Si	1		COPERCHIO SERB.RECUPERO GR.SC. RAL.7021 INGRESSO DIRETTO XXS P85.0542
003	3.099.1854		1.26	Si	1		PROFILO CO-ESTRUSO EPDM IN METRATURA (40640)



Pos.	Codice	Sostituito da	Q.tà	Acquistabile	Q.tà min.	Per manuten.	Descrizione
.	R55111909		1	No			ASSIEME MOTORE ASPIRAZIONE XXS
001	4.508.0825		1	Si	1		SEDILE PER COMFORT XS
002	3.499.0173		1	Si	1		MICROSWITCH PER SEDILE
003	4.508.1086		1	Si	1	ORD	FILTRO ASPIRAZIONE COASSIALE D.50 L=57 (SPEED-NEXT)
004	4.508.1648		1	Si	1		CURVA 90GR IN GOMMA COMFORT XXS
005	3.753.0148		0.2	Si	1		TUBO FLEX D.35 (IN METRATURA)
006	3.403.0043	5.511.1228	1	Si	1	EXT	INDICATORE DI LIVELLO 24V/230V C/ROND. TRASP. E GHIERA - SERB. RECUPERO
007	4.507.0761		1	Si	1		FERMO TUBO DI SCARICO
008	3.099.1553		2	Si	1		FERMAGLIO FERMATUBI D.38 - COLORE NERO
009	3.752.0275		1	Si	1	EXT	TUBO SCARICO CON TAPPO E GOMITO 90Â° L=1120
010	5.511.1909	6.505.0095	1	Si	1		ASSIEME MOTORE ASPIRAZIONE XXS
011	3.099.0677		0.515	Si	1		CATENA GENOVESE 17x6,6 diam. filo 2.7 ZNT (IN MATASSA)
012	4.208.0466		2	Si	1		CLIP D.34 C/FORO D.5.1 PER TUBO DETERG. (PA6+30%FV)
013	5.511.0535		1	Si	1	EXT	ASSIEME TUBO ASPIRAZIONE L=1300
014	3.753.0148		1	Si	1		TUBO FLEX D.35 (IN METRATURA)

D55111909/03



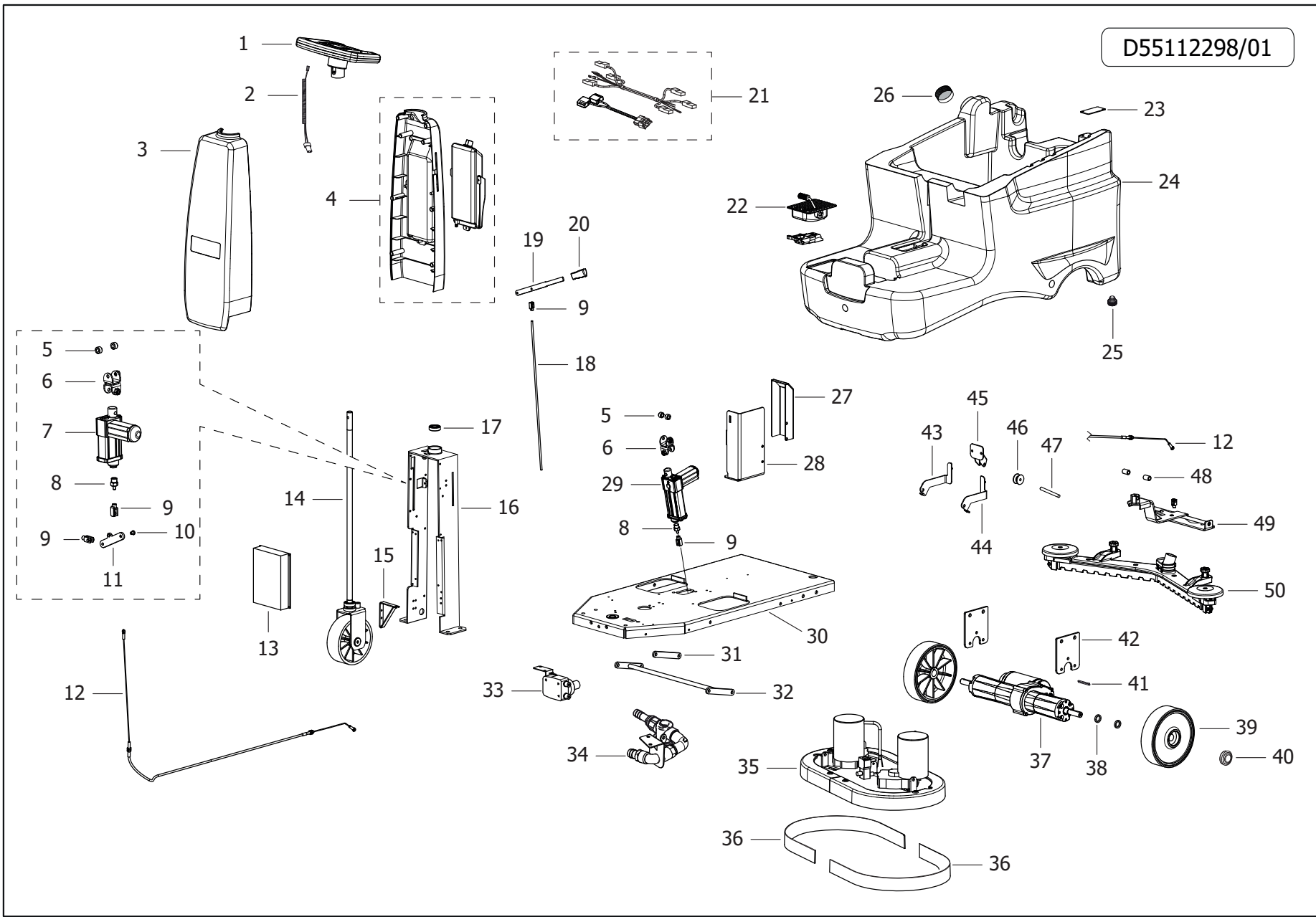
LAVASCIUGA COMFORT XXS 66 UP -GR.CH./GR.SC.- -LAVOR- - Filtri: validità 18/06/2023

R55111909 - ASSIEME MOTORE ASPIRAZIONE XXS

Validità: dal 25/03/2016 al 31/12/9999

Pos.	Codice	Sostituito da	Q.tà	Acquistabile	Q.tà min.	Per manuten.	Descrizione
001	6.505.0095		1	Si	1		KIT MOTORE ASPIRAZIONE XXS -LAVOR-
002	4.508.1621		1	Si	1		SPUGNA USCITA ARIA MOTORE
003	4.508.1572		1	Si	1		CONVOGLIATORE MOTORE ASP. COMFORT XXS NERO
004	4.508.1648		1	Si	1		CURVA 90GR IN GOMMA COMFORT XXS

D55112298/01



Pos.	Codice	Sostituito da	Q.tà	Acquistabile	Q.tà min.	Per manuten.	Descrizione
.	R55111900		1	No			ASSIEME PIANTONE STERZO XXS
.	R55111901		1	No			ASSIEME POMPA DETERGENTE XXS
.	R55111902		1	No			ASSIEME PEDALE XXS
.	R55111903		1	No			ASSIEME SUPPORTO SQUEEGEE XXS
.	R55111904		1	No			ASSIEME RUBINETTO XXS
.	R55112106		1	No			ASSIEME COPRIMONTANTE POSTERIORE XXS
.	R55112299		1	No			ASSIEME PIATTO SPAZZOLA XXS-UP
.	R55112301		1	No			ASSIEME VOLANTE XXS-UP
001	5.511.2301		1	No			ASSIEME VOLANTE XXS-UP
002	3.499.0533		1	Si	1		CAVETTO COLLEGAMENTO TASTIERA-SCHEDA C/PASSACAVO COMFORT XXS
003	4.508.1570		1	Si	1		COPRIMONTANTE FRONT. COMFORT XXS GR.SC. RAL.7021
004	5.511.2106		1	No			ASSIEME COPRIMONTANTE POSTERIORE XXS
005	4.507.1661		2	Si	1		DISTANZIALE SNODO ATTUATORE XXS UP
006	4.507.1660		1	Si	1		SNODO ATTUTORE XXS UP
007	3.499.0466		1	Si	1		ATTUATORE SOLLEVAMENTO PIATTO MIZAR-NEXT
008	4.507.1662		1	Si	1		ADATTATORE M-M M14 M6
009	3.099.0337		3	Si	1		FORCELLA COMANDO ACQUA M6+CLIP
010	4.506.0260		1	Si	1		DISTANZIALE CAVO SOLLEVAMENTO SQG
011	4.507.1663		1	Si	1		LEVA MOLTIPLICATRICE SQG XXS UP
012	3.099.1773		1	Si	1	EXT	CAVO SOLLEVAMENTO SQG L=1795mm D.2,5
013	4.515.0014		1	Si	1	EXT	SCHEDA 24V DI CONTROLLO FUNZIONI-TRAZIONE XXS-UP (7CFX3R00)
014	5.511.1900		1	No			ASSIEME PIANTONE STERZO XXS
015	4.507.1503		1	Si	1		STAFFA PER FILO ALZASQUEEGE
016	4.507.1667		1	Si	1		STAFFA PIANTONE XXS UP
017	3.001.0034		1	Si	1		CUSCINETTO RADIALE A SFERE 6004 2RS (42x20x12)
018	4.507.1513		1	Si	1		ASTA RUBINETTO ACQUA XXS L=575
019	4.507.1504C		1	Si	1		LEVA RUBINETTO
020	4.508.0971		1	Si	1		IMPUGNATURA SPECIALE LEVE (15X4)
021	3.499.0642		1	Si	1		CABLAGGIO COMPLETO - COMFORT XXS-UP
022	5.511.1902		1	Si	1		ASSIEME PEDALE XXS
023	4.507.1488		1	Si	1		FERMO ANTIRIBALTAMENTO SERBATOIO

LAVASCIUGA COMFORT XXS 66 UP -GR.CH./GR.SC.- -LAVOR- - Filtri: validità 18/06/2023



R55112298 - ASSIEME TELAIO XXS-UP

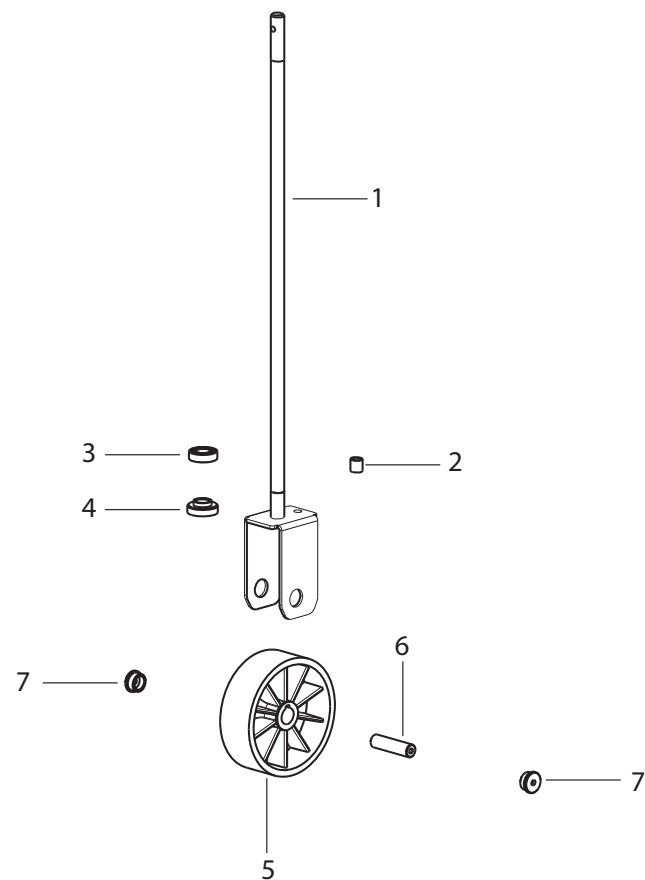
Validità: dal 25/02/2022 al 31/12/9999

18/06/2023

Pag. 17 / 40

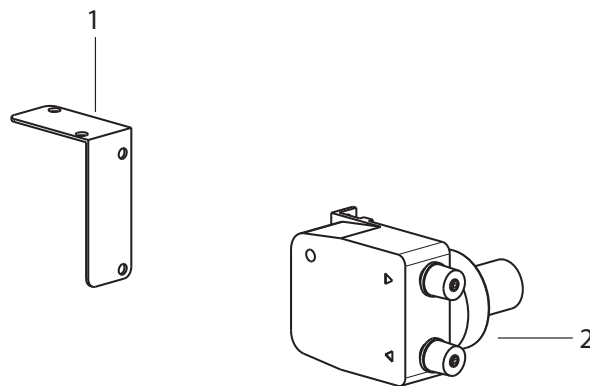
Pos.	Codice	Sostituito da	Q.tà	Acquistabile	Q.tà min.	Per manuten.	Descrizione
024	4.508.1569		1	Si	1		SERBATOIO INF.SOLUZIONE C/TAPPO COMFORT XXS GR.SC. RAL.7021
025	4.508.0936		2	Si	1	EXT	TAPPO 1/2G SCARICO SERBATOIO INOX
026	4.508.1634		1	Si	1		TAPPO C/GUARNIZ. X SERB. INF. XXS
027	4.507.1664		2	Si	1		PROTEZIONE ATTUATORE PIATTO XXS UP
028	4.507.1659		1	Si	1		STAFFA FISSAGGIO ATTUATORE PIATTO XXS UP
029	3.499.0641		1	Si	1		ATTUATORE SOLLEVAMENTO PIATTO XXS UP
030	4.507.1608		1	Si	1		BASE TELAIO XXS C/FORI PER FISS.POMPA SANIF.
031	4.507.1497		1	Si	1		STAFFA LATERALE SOLLEVAMENTO PIATTO
032	4.507.1508		1	Si	1		BARRA SOLLEVAMENTO PIATTO XXS
033	6.505.0098		1	Si	1		KIT ASSIEME POMPA DETERGENTE XXS
034	5.511.1904		1	Si	1		ASSIEME RUBINETTO XXS
035	5.511.2299		1	No			ASSIEME PIATTO SPAZZOLA XXS-UP
036	4.508.1624		2	Si	1	EXT	BOOMPER PIATTO SPAZZOLE COMFORT XXS L=910 H=54
037	5.501.0085		1	Si	1		MOTODIFFERENZIALE CON FRENO 24V 400W- XXS (MRDS101M)
038	4.508.1090		4	Si	1		DISTANZIALE RUOTE - NEXT/ ARIZONA
039	3.006.0158		2	Si	1	EXT	RUOTA POSTERIORE D.225/65 FORO D.20 SEDE CHIAV.
040	3.099.1066		2	Si	1		TAPPO COPRIMOZZO GRIGIO G-48 PER RUOTA DIAMETRO 16 POLIURET
041	3.099.1864		2	Si	1		CHIAVETTA 6X6X45 UNI 6604 A
042	4.507.1489C		2	Si	1		STAFFA FISSAGGIO DIFFERENZIALE XXS
043	4.507.1611		1	Si	1		STAFFA DX SUPPORTO SOSTEGNO SQG C/PERNO L=14mm
044	4.507.1610		1	Si	1		STAFFA SX SUPPORTO SOSTEGNO SQG C/PERNO L=14mm
045	4.507.1506		1	Si	1		STAFFA SOSTEGNO CARRUCOLA XXS
046	4.508.1616		1	Si	1		CARRUCOLA DELLO SQUEEGE
047	4.506.0218		1	Si	1		TUBETTO PER RUOTA SQG
048	4.507.1516		2	Si	1		BOCCOLA DISTANZ. PERNO SQG

D55111900/01



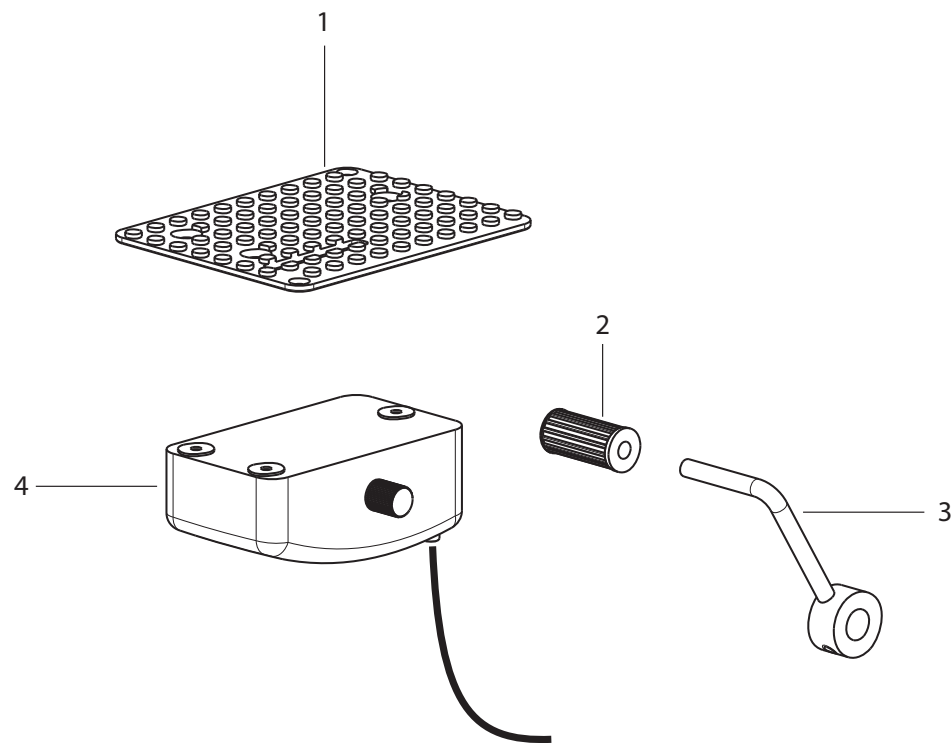
Pos.	Codice	Sostituito da	Q.tà	Acquistabile	Q.tà min.	Per manuten.	Descrizione
001	5.513.0302C		1	Si	1		ASSIEME PIANTONE DELLO STERZO C/STAFFA RUOTA COMFORT XXS
002	4.507.1517		1	Si	1		BOCCOLA PERNO BATTUTA RUOTA ANTERIORE
003	3.001.0034		1	Si	1		CUSCINETTO RADIALE A SFERE 6004 2RS (42x20x12)
004	4.507.1511		1	Si	1		DISTANZIALE RUOTA ANTERIORE
005	3.006.0157		1	Si	1	EXT	RUOTA ANTERIORE D.175X60 C/CUSC.
006	4.507.1509		1	Si	1		PERNO RUOTA ANTERIORE
007	4.507.1510		2	Si	1		BOCCOLA RUOTA ANTERIORE

D55111901/01



Pos.	Codice	Sostituito da	Q.tà	Acquistabile	Q.tà min.	Per manuten.	Descrizione
001	4.507.1496		1	Si	1		SUPPORTO POMPA XXS
002	3.752.0225		1	Si	1		POMPA DETERGENTE 24V

D55111902/01



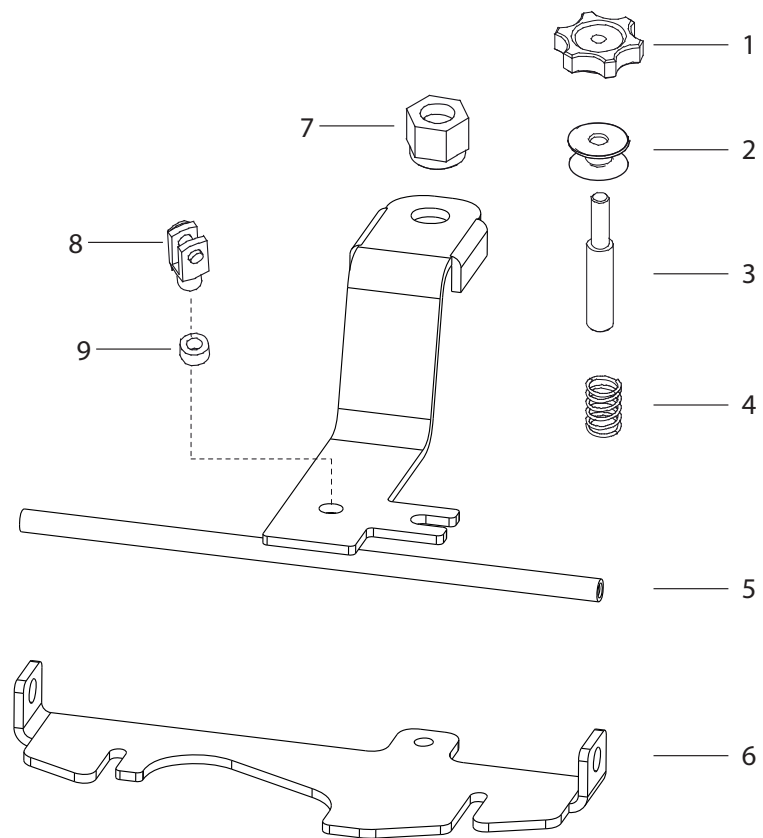
LAVASCIUGA COMFORT XXS 66 UP -GR.CH./GR.SC.- -LAVOR- - Filtri: validità 18/06/2023

R55111902 - ASSIEME PEDALE XXS

Validità: dal 25/02/2022 al 31/12/9999

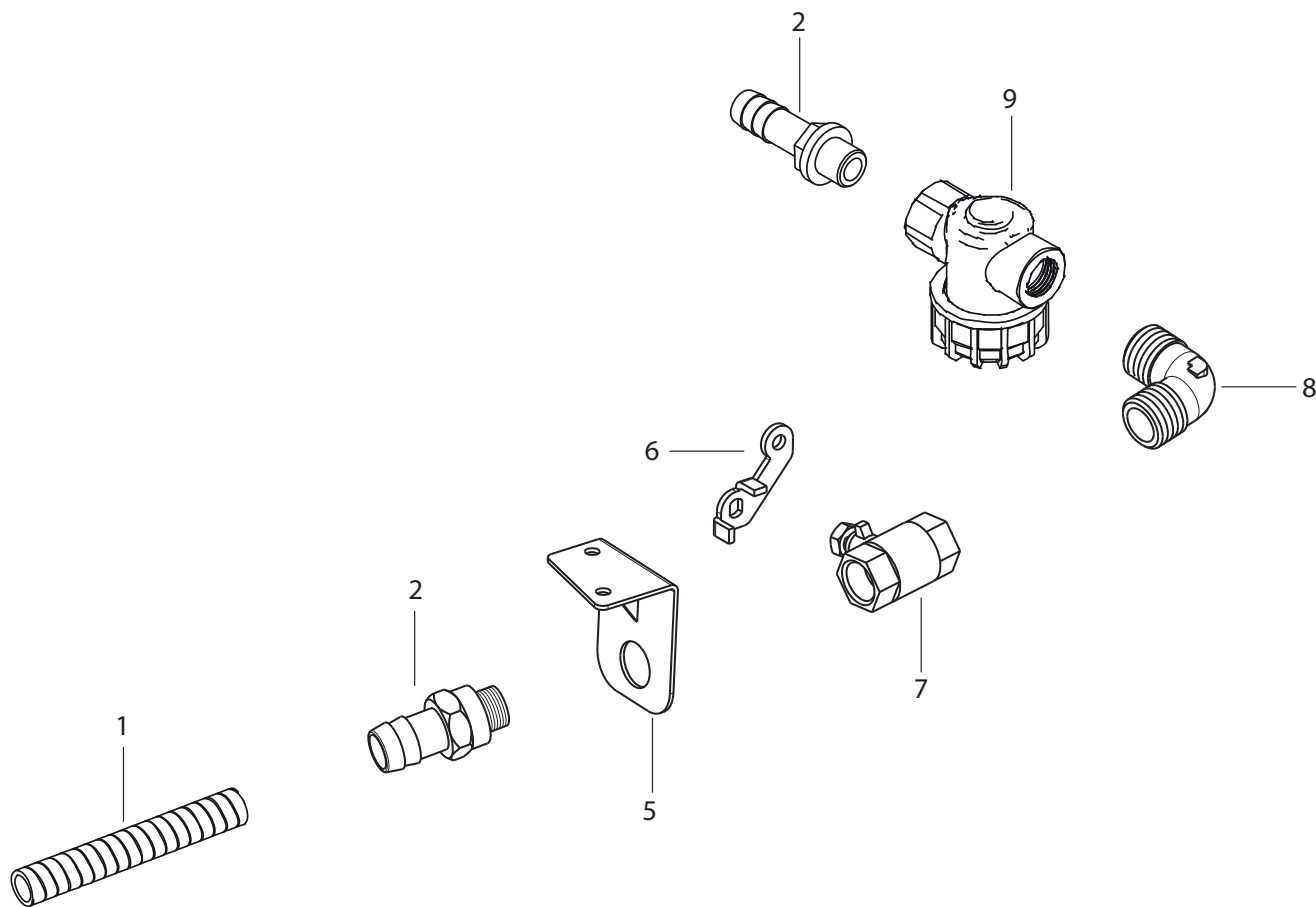
Pos.	Codice	Sostituito da	Q.tà	Acquistabile	Q.tà min.	Per manuten.	Descrizione
001	4.508.1704		1	Si	1		PIASTRA FERMO NUOVO PEDALE COMFORT XXS GR.SC. RAL.7021
002	4.508.0822		1	Si	1		COPRILEVA ART. N. 1583 ARIETE
003	4.507.1514		1	Si	1		LEVA COMANDO ACCELERATORE XXS
004	3.403.0276		1	Si	1		PEDALIERA DX S/PEDALE IP67 12/24

D55111903/01



Pos.	Codice	Sostituito da	Q.tà	Acquistabile	Q.tà min.	Per manuten.	Descrizione
001	3.099.1189		1	Si	1		RONDELLA LOBATA D.50 M8 H8 ROSSO COD16
002	4.507.1071		1	Si	1		REGISTRO SQUEEGEE
003	4.507.1072		1	Si	1		PERNO REGISTRO SQUEEGEE
004	4.507.1076		1	Si	1		MOLLA A COMPRESSIONE REGISTRO
005	4.507.1492		1	Si	1		BARRA SOLLEVAMENTO SQUEEGEE XXS
006	4.507.1490		1	Si	1		SUPPORTO SQG XXS
007	4.506.0273		1	Si	1		SNODO ESAGONALE
008	3.099.0337		1	Si	1		FORCELLA COMANDO ACQUA M6+CLIP
009	4.506.0261		1	Si	1		DISTANZIALE FORCELLA SQG - NEXT

D55111904/02



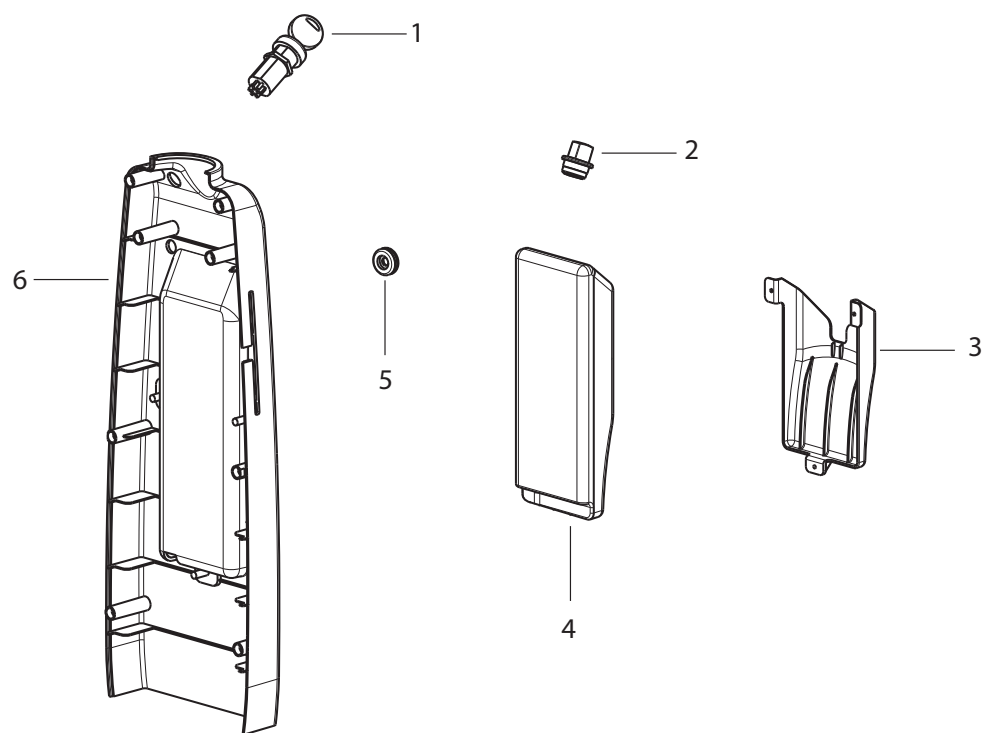
LAVASCIUGA COMFORT XXS 66 UP -GR.CH./GR.SC.- -LAVOR- - Filtri: validità 18/06/2023

R55111904 - ASSIEME RUBINETTO XXS

Validità: dal 25/02/2022 al 31/12/9999

Pos.	Codice	Sostituito da	Q.tà	Acquistabile	Q.tà min.	Per manuten.	Descrizione
001	3.099.0336		0.42	Si	1		MATASSA ARMONVILLE HNA Di=13 Sp=3.2 - 1 M X ACQUA CHIARA
002	3.100.0110		2	Si	1		RACCORDO 1/2M -PORTAGOMMA
005	4.507.1505C		1	Si	1		STAFFA SUPPORTO RUBINETTO XXS
006	4.507.0057		1	Si	1		LEVA AZIONA VALVOLA ACQUA 3/4" INOX G1/G2/F1 -WLV0410- ESP.C
007	3.099.0333		1	Si	1		VALVOLA A SFERA 1/2 -VLS01020 01-
008	3.100.0357		1	Si	1		RACCORDO 90 G1/2 M-G1/2 M
009	3.749.0299		1	Si	1	ORD	FILTRO ACQUA F5 PLAST.1/2 G F/ F 28030020

D55112106/01



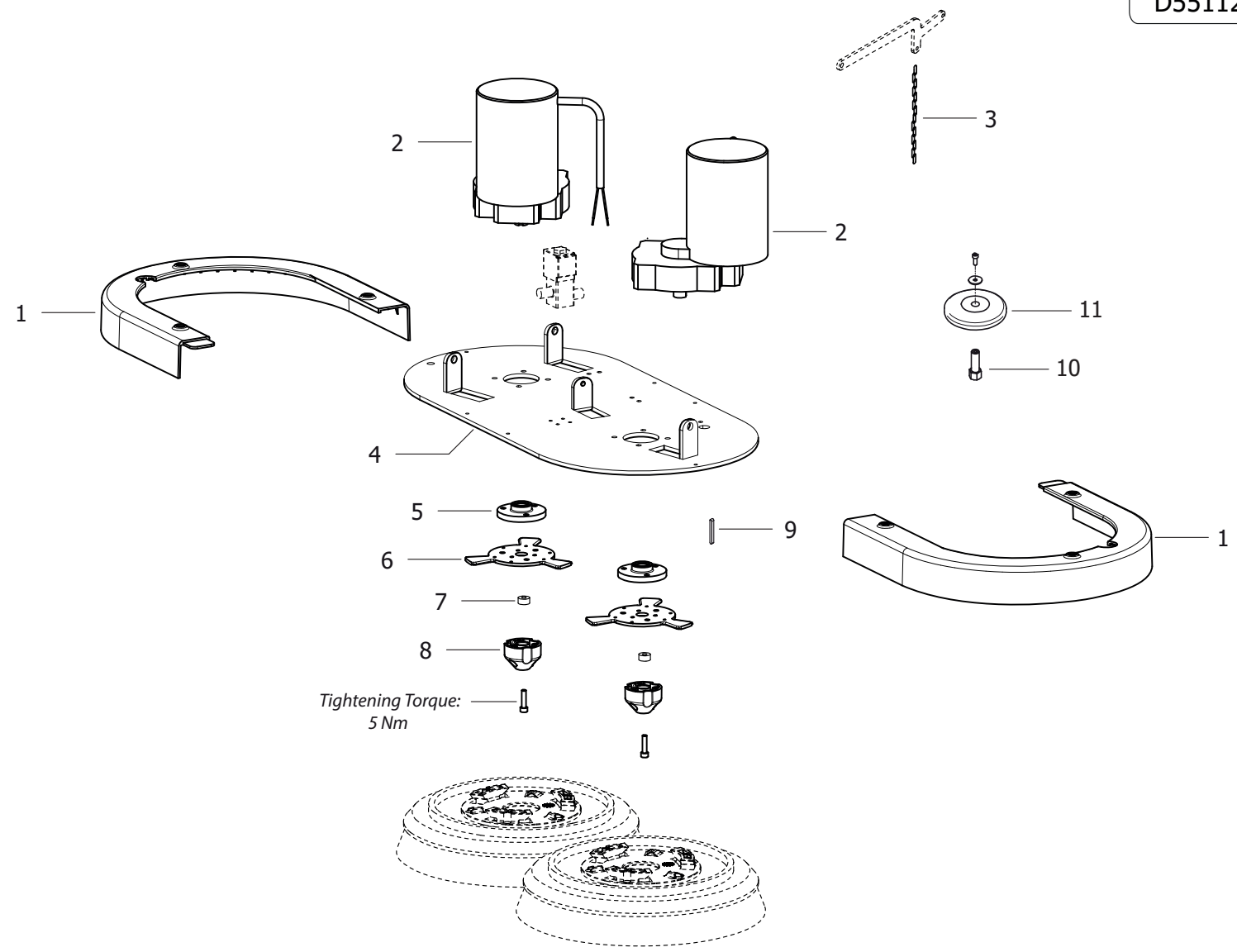
LAVASCIUGA COMFORT XXS 66 UP -GR.CH./GR.SC.- -LAVOR- - Filtri: validità 18/06/2023

R55112106 - ASSIEME COPRIMONTANTE POSTERIORE XXS

Validità: dal 25/02/2022 al 31/12/9999

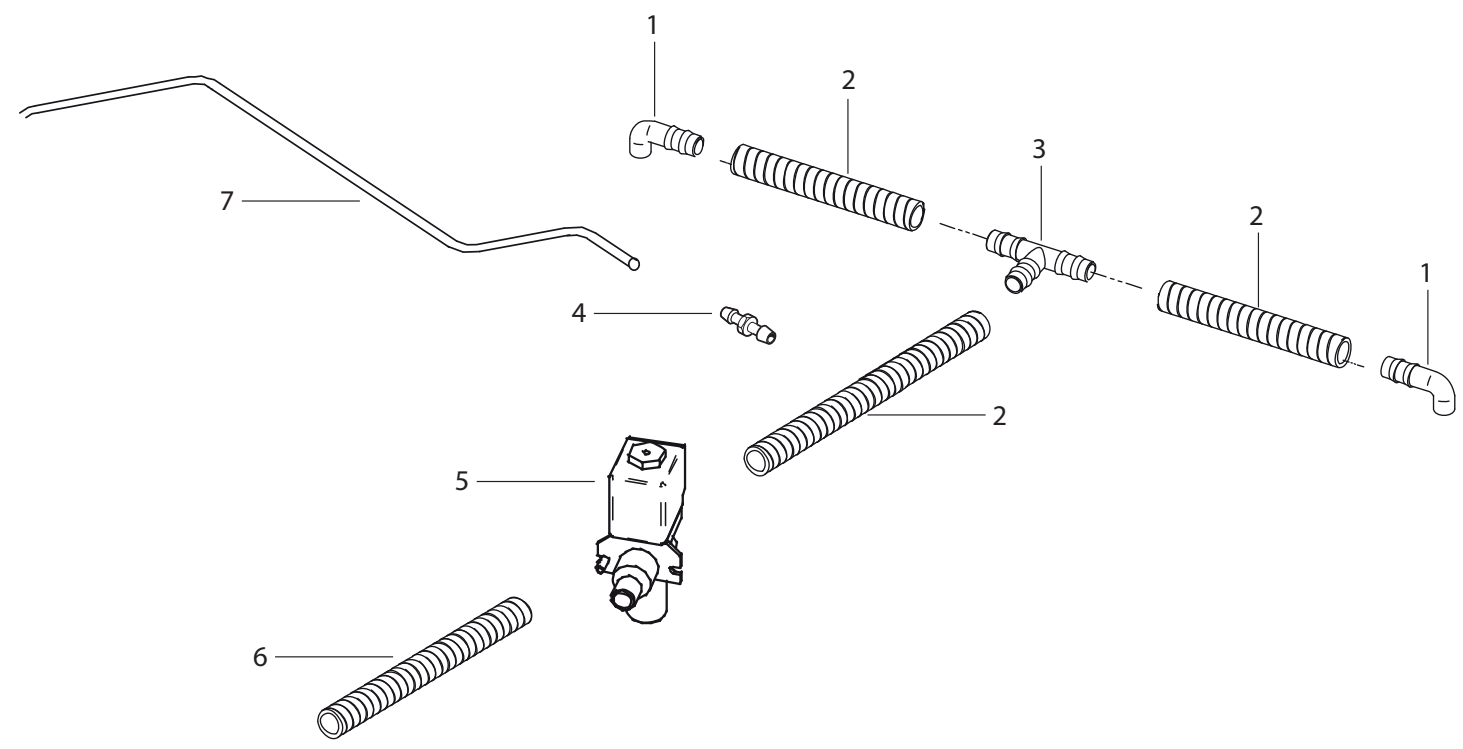
Pos.	Codice	Sostituito da	Q.tà	Acquistabile	Q.tà min.	Per manuten.	Descrizione
001	3.499.0547		1	Si	1		BLOCCHETTO CHIAVE C/TERMINALI
002	4.208.0334		1	Si	1		TAPPO SERBATOIO DETERGENTE C/FORO D.6
003	4.508.1657		1	Si	1		STAFFA SOSTEGNO SERBATOIO DETERGENTE COMFORT XXS GR.SC. RAL.7021
004	4.508.1660		1	Si	1		SERBATOIO DETERGENTE XXS AD INCASTRO P85.0542
005	4.008.0581		1	Si	1		PASSACAVO IN GOMMA A PASTIGLIA D.15,5
006	4.508.1571		1	Si	1		COPRIMONTANTE POST. COMFORT XXS GR.SC. RAL.7021

D55112299/01



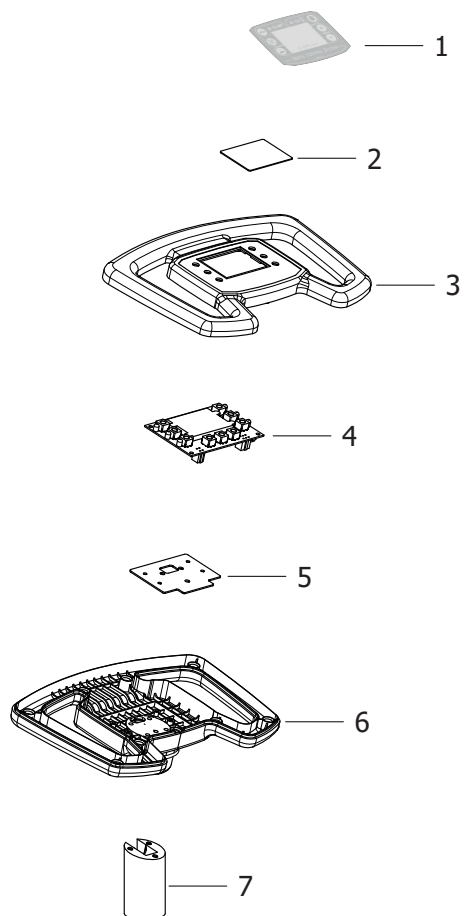
Tightening Torque: 5 Nm

Pos.	Codice	Sostituito da	Q.tà	Acquistabile	Q.tà min.	Per manuten.	Descrizione
.	R55111907		1	No			ASSIEME GRUPPO ELETTROVALVOLA XXS
001	4.508.1576		2	Si	1		CARTER SPAZZOLA COMFORT XXS P85.0542
002	5.501.0095		2	Si	1		MOTORIDUTTORE 24V DC 400W 20A 150RPM C/FERRITI (HY-230)
003	3.099.0677		0.24	Si	1		CATENA GENOVESE 17x6,6 diam. filo 2.7 ZNT (IN MATASSA)
004	4.507.1495		1	Si	1		PIATTO SPAZZOLE XXS
005	4.507.1470		2	Si	1		DISCO CENTRAGGIO PER FLANGIA INN. SPAZZOLA
006	4.507.1613		2	Si	1		INNESTO SPAZZOLA PER FISSAGGIO C/PRESSORI
007	4.507.1469		2	Si	1		BOCCOLA PER SEMISFERA CENTRAGGIO INN.SPAZZOLA
008	4.508.1758		2	Si	1		CENTRAGGIO CONICO INNESTO SPAZZOLA CON VITE CENTRALE
009	3.099.0870		2	Si	1		LINGUETTA 6X6X12 UNI 6604 A
010	4.507.0308		1	Si	1		SUPPORTO RUOTA PARACOLPI
011	4.508.0224		1	Si	1	EXT	RUOTA DI PROTEZIONE D.110 -NERO-



Pos.	Codice	Sostituito da	Q.tà	Acquistabile	Q.tà min.	Per manuten.	Descrizione
001	4.508.1245		2	Si	1		RACCORDO TUBO ACQUA
002	3.099.0336		0.15	Si	1		MATASSA ARMONVILLE HNA Di=13 Sp=3.2 - 1 M X ACQUA CHIARA
003	3.100.0113		1	Si	1		RACCORDO A T D.16 PLASTICA NERO
004	3.100.0388		1	Si	1		PORTAGOMMA INNESTO DOPPIO MM PER TUBO D.5mm
005	3.412.0044		1	Si	1	EXT	ELETTROVALVOLA COMPLETA DI BOBINA NC 24V DC (D161PS8-201)
006	3.099.0336		0.31	Si	1		MATASSA ARMONVILLE HNA Di=13 Sp=3.2 - 1 M X ACQUA CHIARA
007	3.099.1313		0.6	Si	1		TUBO KRISTAL 4X6 A METRAGGIO

D55112301/01



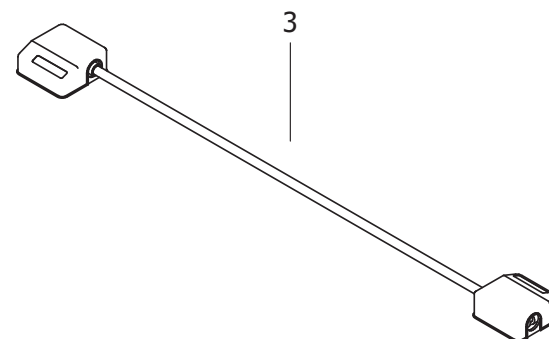
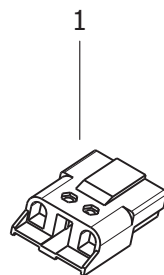
LAVASCIUGA COMFORT XXS 66 UP -GR.CH./GR.SC.- -LAVOR- - Filtri: validità 18/06/2023

R55112301 - ASSIEME VOLANTE XXS-UP

Validità: dal 25/02/2022 al 31/12/9999

Pos.	Codice	Sostituito da	Q.tà	Acquistabile	Q.tà min.	Per manuten.	Descrizione
001	7.503.2937		1	Si	1		AD. COMANDI XXS UP 130x90mm 2C POLIESTERE
002	4.508.1622		1	Si	1		PROTEZIONE TRASPARENTE DISPLAY
003	4.508.1573		1	Si	1		SEMIGUSCIO SUPERIORE VOLANTE COMFORT XXS NERO
004	4.515.0015		1	Si	1	EXT	SCHEDA TASTIERA XXS-UP (7T0000XX)
005	4.507.1498		1	Si	1		LAMIERA FISSAGGIO VOLANTE
006	4.508.1574		1	Si	1		SEMIGUSCIO INFERIORE VOLANTE COMFORT XXS NERO
007	4.505.0869		1	Si	1		BOCCOLA FISSAGGIO VOLANTE

D55120061/01



Pos.	Codice	Sostituito da	Q.tà	Acquistabile	Q.tà min.	Per manuten.	Descrizione
001	3.499.0249		2	Si	1		TERMINALE X CONNETTORE ROSSO SBE80 X CAVI 16MMQ
002	3.499.0246		1	Si	1		CONNETTORE ROSSO SBE80 80A SENZA TERMINALI SBE80RED
003	5.509.0027		1	Si	1		ASSIEME CABLAGGIO COLLEG.BATTERIE C/MORSETTI

Codice	Tavola	Pos.	Q.tà
3.001.0034	R55111900	003	1
	R55112298	017	1
3.006.0157	R55111900	005	1
3.006.0158	R55112298	039	2
3.099.0333	R55111904	007	1
3.099.0336	R55111904	001	0.42
	R55111907	002	0.15
	R55111907	006	0.31
3.099.0337	R55111903	008	1
	R55112298	009	3
3.099.0677	R55111911	011	0.515
	R55112299	003	0.24
3.099.0870	R55112299	009	2
3.099.1066	R55112298	040	2
3.099.1189	R55111903	001	1
3.099.1313	R55111907	007	0.6
3.099.1553	R55111911	008	2
3.099.1773	R55112298	012	1
3.099.1854	R55111910	003	1.26
3.099.1864	R55112298	041	2
3.100.0110	R55111904	002	2
3.100.0113	R55111907	003	1
3.100.0357	R55111904	008	1
3.100.0388	R55111907	004	1
3.403.0043	R55111911	006	1
3.403.0276	R55111902	004	1
3.412.0044	R55111907	005	1
3.499.0173	R55111911	002	1
3.499.0246	R55120061	002	1
3.499.0249	R55120061	001	2
3.499.0466	R55112298	007	1

Codice	Tavola	Pos.	Q.tà
3.499.0533	R55112298	002	1
3.499.0547	R55112106	001	1
3.499.0641	R55112298	029	1
3.499.0642	R55112298	021	1
3.749.0299	R55111904	009	1
3.752.0225	R55111901	002	1
3.752.0275	R55111911	009	1
3.753.0148	R55111911	005	0.2
	R55111911	014	1
4.008.0581	R55112106	005	1
4.208.0334	R55112106	002	1
4.208.0466	R55111911	012	2
4.208.0628	R55111910	001	1
4.505.0869	R55112301	007	1
4.506.0218	R55112298	047	1
4.506.0260	R55112298	010	1
4.506.0261	R55111903	009	1
4.506.0273	R55111903	007	1
4.507.0057	R55111904	006	1
4.507.0308	R55112299	010	1
4.507.0761	R55111911	007	1
4.507.1071	R55111903	002	1
4.507.1072	R55111903	003	1
4.507.1076	R55111903	004	1
4.507.1469	R55112299	007	2
4.507.1470	R55112299	005	2
4.507.1488	R55112298	023	1
4.507.1489C	R55112298	042	2
4.507.1490	R55111903	006	1
4.507.1492	R55111903	005	1
4.507.1495	R55112299	004	1

Codice	Tavola	Pos.	Q.tà
4.507.1496	R55111901	001	1
4.507.1497	R55112298	031	1
4.507.1498	R55112301	005	1
4.507.1503	R55112298	015	1
4.507.1504C	R55112298	019	1
4.507.1505C	R55111904	005	1
4.507.1506	R55112298	045	1
4.507.1508	R55112298	032	1
4.507.1509	R55111900	006	1
4.507.1510	R55111900	007	2
4.507.1511	R55111900	004	1
4.507.1513	R55112298	018	1
4.507.1514	R55111902	003	1
4.507.1516	R55112298	048	2
4.507.1517	R55111900	002	1
4.507.1608	R55112298	030	1
4.507.1610	R55112298	044	1
4.507.1611	R55112298	043	1
4.507.1613	R55112299	006	2
4.507.1659	R55112298	028	1
4.507.1660	R55112298	006	1
4.507.1661	R55112298	005	2
4.507.1662	R55112298	008	1
4.507.1663	R55112298	011	1
4.507.1664	R55112298	027	2
4.507.1667	R55112298	016	1
4.508.0224	R55112299	011	1
4.508.0822	R55111902	002	1
4.508.0825	R55111911	001	1
4.508.0936	R55112298	025	2
4.508.0971	R55112298	020	1

Codice	Tavola	Pos.	Q.tà
4.508.1086	R55111911	003	1
4.508.1090	R55112298	038	4
4.508.1245	R55111907	001	2
4.508.1567	R85790101	001	1
4.508.1569	R55112298	024	1
4.508.1570	R55112298	003	1
4.508.1571	R55112106	006	1
4.508.1572	R55111909	003	1
4.508.1573	R55112301	003	1
4.508.1574	R55112301	006	1
4.508.1576	R55112299	001	2
4.508.1616	R55112298	046	1
4.508.1621	R55111909	002	1
4.508.1622	R55112301	002	1
4.508.1624	R55112298	036	2
4.508.1634	R55112298	026	1
4.508.1648	R55111909	004	1
	R55111911	004	1
4.508.1650	R55111910	002	1
4.508.1657	R55112106	003	1
4.508.1660	R55112106	004	1
4.508.1704	R55111902	001	1
4.508.1758	R55112299	008	2
4.515.0014	R55112298	013	1
4.515.0015	R55112301	004	1
5.501.0085	R55112298	037	1
5.501.0095	R55112299	002	2
5.509.0027	R55120061	003	1
5.511.0535	R55111911	013	1
5.511.1900	R55112298	014	1
5.511.1902	R55112298	022	1

Codice	Tavola	Pos.	Q.tà
5.511.1904	R55112298	034	1
5.511.1909	R55111911	010	1
5.511.1910	R55112297	001	1
5.511.1911	R55112297	002	1
5.511.2106	R55112298	004	1
5.511.2201	R55112212	001	1
5.511.2212	R85790101	003	2
5.511.2298	R55112297	003	1
5.511.2299	R55112298	035	1
5.511.2301	R55112298	001	1
5.512.0061	R85790101	002	1
5.513.0302C	R55111900	001	1
6.505.0095	R55111909	001	1
6.505.0098	R55112298	033	1
7.503.2937	R55112301	001	1
7.504.0383	R85790101	004	1