



# **DYNAMIC 45E 230V/50Hz GR.CH./GR.SC. -LAVOR-**

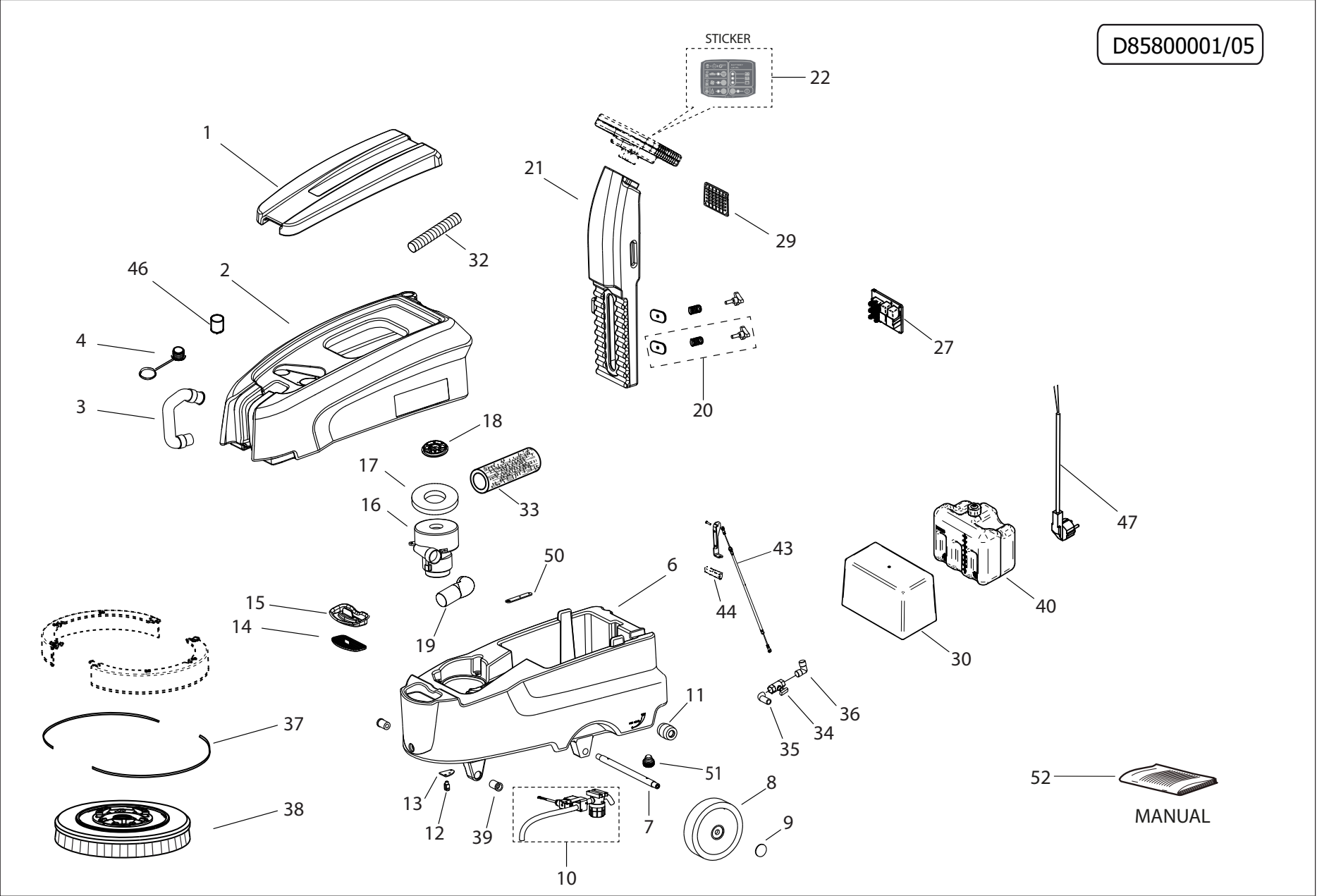
*Filtri: validità 18/06/2023*

*18/06/2023*

|  |    |
|--|----|
| 8.580.0001 - DYNAMIC 45E 230V/50Hz GR.CH./GR.SC. -LAVOR-.....                        | 3  |
| R85800001 - DYNAMIC 45E 230V/50Hz GR.CH./GR.SC. -LAVOR-.....                         | 4  |
| R55092235 - GRUPPO PIATTO SPAZZOLA DYNAMIC ELETTRICA Y21B.....                       | 7  |
| R55110084 - ASSIEME SQG DYNAMIC.....   | 9  |
| R55111947 - ASSIEME IMPUGNATURA DYNAMIC C/LEVE PRESENZA OPERATORE -G- PANT.108C..... | 11 |
| R55111957 - ASSIEME FILTRO ACQUA +ELETTROVALVOLA DYNAMIC ELETTRICA.....              | 13 |
| R55112228 - ASSIEME SPAZZOLA Y21B SC MOD PP0,6 D430.....                             | 15 |
| R55112334 - ASSIEME GALLEGGIANTE DART-DYNAMIC.....                                   | 17 |
| Indice componenti.....   | 19 |

| Pos. | Codice    | Descrizione                                 |
|------|-----------|---|
| .    | R85800001 | DYNAMIC 45E 230V/50Hz GR.CH./GR.SC. -LAVOR- |

D8580001/05



| Pos. | Codice     | Sostituito da | Q.tà | Acquistabile | Q.tà min. | Per manuten. | Descrizione  |
|------|------------|---------------|------|--------------|-----------|--------------|--|
| .    | R55092235  |               | 1    | No           |           |              | GRUPPO PIATTO SPAZZOLA DYNAMIC ELETTRICA Y21B                      |
| .    | R55110084  |               | 1    | No           |           |              | ASSIEME SQG DYNAMIC  |
| .    | R55111947  |               | 1    | No           |           |              | ASSIEME IMPUGNATURA DYNAMIC C/LEVE PRESENZA OPERATORE -G-PANT.108C |
| .    | R55111957  |               | 1    | No           |           |              | ASSIEME FILTRO ACQUA +ELETTRIVALVOLA DYNAMIC ELETTRICA             |
| .    | R55112228  |               | 1    | No           |           |              | ASSIEME SPAZZOLA Y21B SC MOD PP0,6 D430                            |
| .    | R55112334  |               | 1    | No           |           |              | ASSIEME GALLEGGIANTE DART-DYNAMIC                                  |
| 001  | 4.508.1307 |               | 1    | Si           | 1         |              | COPERCHIO SERBATOIO SUPERIORE DYNAMIC -GR.SC.- RAL.7021            |
| 002  | 4.508.1308 |               | 1    | Si           | 1         |              | SERBATOIO SUPERIORE RECUPERO DYNAMIC GR.CH. RAL.7040               |
| 003  | 3.752.0290 |               | 1    | Si           | 1         | EXT          | TUBO DI SCARICO L=30cm DYNAMIC                                     |
| 004  | 4.208.0274 |               | 1    | Si           | 1         | EXT          | TAPPO DIAM.32mm PER TUBO SCARICO CON ANELLO DI FERMO               |
| 006  | 4.508.1309 | 6.505.0079    | 1    | Si           | 1         |              | SERBATOIO INFERIORE SOLUZIONE DYNAMIC -GR.SC.- RAL.7021            |
| 007  | 4.507.1574 |               | 1    | Si           | 1         |              | ASSALE RUOTE DYNAMIC   |
| 008  | 3.006.0167 |               | 2    | Si           | 1         |              | RUOTA D.200 DYNAMIC  |
| 009  | 3.099.1066 |               | 2    | Si           | 1         |              | TAPPO COPRIMOZZO GRIGIO G-48 PER RUOTA DIAMETRO 16 POLIURET        |
| 010  | 5.511.1957 |               | 1    | Si           | 1         |              | ASSIEME FILTRO ACQUA +ELETTRIVALVOLA DYNAMIC ELETTRICA             |
| 011  | 3.006.0075 |               | 2    | Si           | 1         | EXT          | RUOTINO PER SQUEEGEE D.50X21 d.8 IN GOMMA                          |
| 012  | 4.507.1615 |               | 1    | Si           | 1         |              | STAFFA SOSTEGNO SQUEEGEE DART/DYNAMIC C/FINE CORSA                 |
| 013  | 3.099.0337 |               | 1    | Si           | 1         |              | FORCELLA COMANDO ACQUA M6+CLIP                                     |
| 014  | 4.508.1313 |               | 1    | Si           | 1         |              | GRIGLIA FILTRO SERBATOIO DYNAMIC -N-                               |
| 015  | 4.508.1312 |               | 1    | Si           | 1         |              | TAPPO SERBATOIO DYNAMIC -G- PANT.108C                              |
| 016  | 3.755.0013 |               | 1    | Si           | 1         | EXT          | MOTORE A SPAZZ.230V/50-60Hz 650W BISTADIO C/SCARICO TANGENZIALE    |
| 017  | 4.508.0123 |               | 1    | Si           | 1         |              | GUARNIZIONE MOTORE ASPIRAZIONE Spess.8mm                           |
| 018  | 4.508.0518 |               | 1    | Si           | 1         |              | PROTEZIONE GIRANTE PER FORI D.44                                   |
| 019  | 4.508.1648 |               | 1    | Si           | 1         |              | CURVA 90GR IN GOMMA COMFORT XXS                                    |
| 020  | 6.505.0102 |               | 2    | Si           | 1         |              | KIT GALLETTO+MOLLA+PIASTRINA FISS.MANICO DART/DYNAMIC              |
| 021  | 4.508.1310 |               | 1    | Si           | 1         |              | PIANTONE DYNAMIC -GR.SC.- RAL.7021                                 |
| 022  | 7.503.1809 |               | 1    | Si           | 1         |              | ADESIVO PANNELLO COMANDI (funzione stop acqua) DYNAMIC ELETTRICA   |
| 027  | 3.403.0373 |               | 1    | Si           | 1         |              | SCHEDA DI CONTROLLO (funzione stop acqua) - DYNAMIC ELETTRICA      |
| 029  | 4.508.1317 |               | 1    | Si           | 1         |              | COPERCHIO BOX ELETTRICO DYNAMIC -N-                                |
| 030  | 7.002.0404 |               | 1    | Si           | 1         |              | SPESSORE POLISTIROLO PER DYNAMIC                                   |
| 032  | 3.752.0293 |               | 1    | Si           | 1         |              | TUBO SIFONE DYNAMIC  |

DYNAMIC 45E 230V/50Hz GR.CH./GR.SC. -LAVOR- - Filtri: validità 18/06/2023



**R85800001 - DYNAMIC 45E 230V/50Hz GR.CH./GR.SC. -LAVOR-**

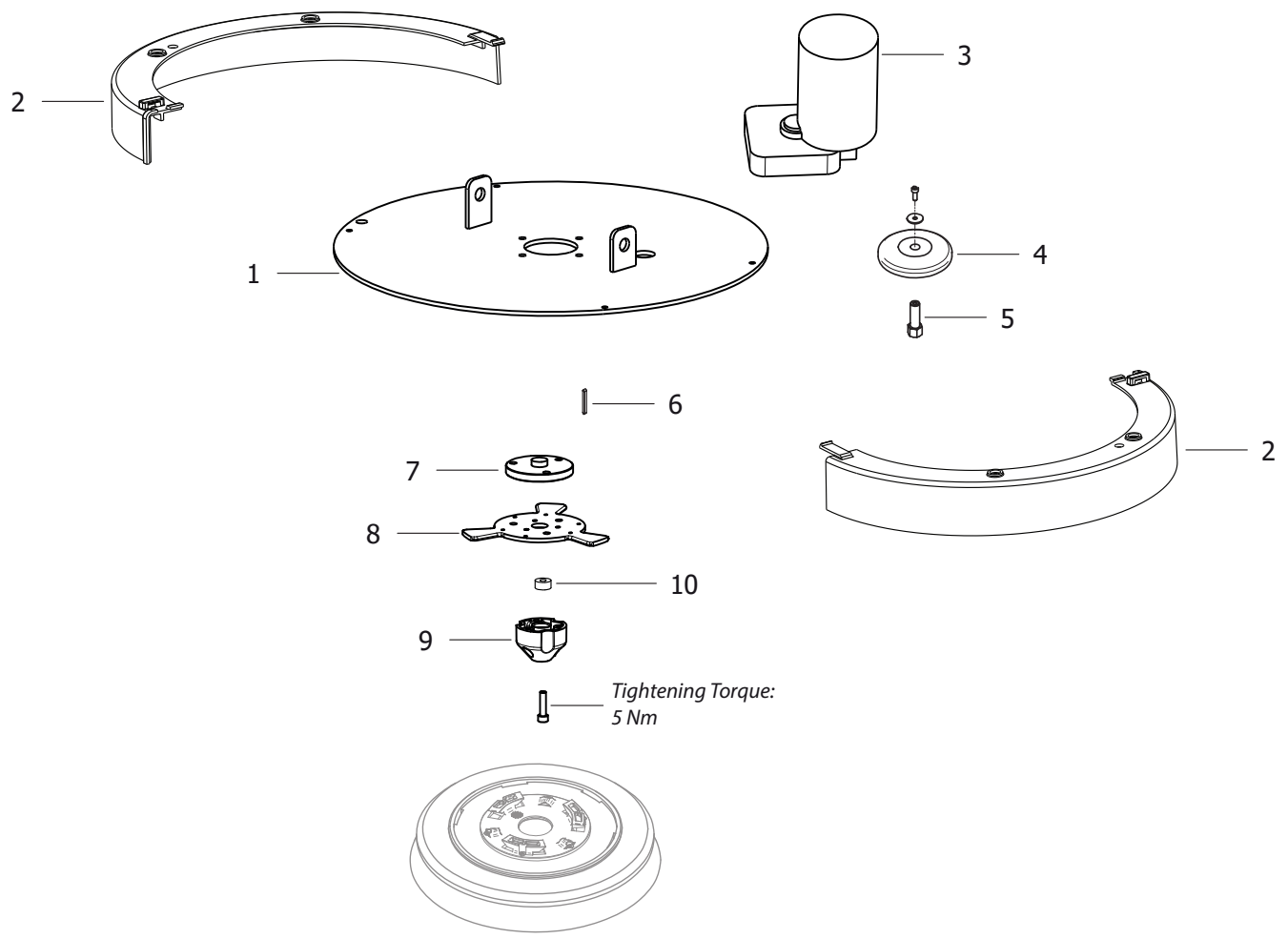
Validità: dal 02/05/2016 al 31/12/9999

18/06/2023

Pag. 5 / 19

| Pos. | Codice     | Sostituito da | Q.tà | Acquistabile | Q.tà min. | Per manuten. | Descrizione  |
|------|------------|---------------|------|--------------|-----------|--------------|--|
| 033  | 4.508.1649 | 6.505.0106    | 1    | Si           | 1         | ORD          | FILTRO SPUGNA INSONORIZZANTE COMFORT XXS                         |
| 034  | 3.105.0018 |               | 1    | Si           | 1         |              | RUBINETTO ACQUA C/LEVA GIALLA DYNAMIC                            |
| 035  | 3.100.0218 |               | 1    | Si           | 1         |              | RACCORDO PORTAGOMMA CURVO NYLON FILETTATO MASCHIO G-1/2          |
| 036  | 3.100.0357 |               | 1    | Si           | 1         |              | RACCORDO 90 G1/2 M-G1/2 M  |
| 037  | 4.508.1969 | 6.505.0128    | 2    | Si           | 1         | EXT          | BOOMPER PER PIATTO DYNAMIC L=685 H=30                            |
| 038  | 5.511.2228 |               | 1    | Si           | 1         | ORD          | ASSIEME SPAZZOLA Y21B SC MOD PP0,6 D430                          |
| 039  | 4.507.0763 |               | 2    | Si           | 1         |              | BUSSOLA D.EST 27,5 - d.EST 25 - D.INT 12,5 - H 40mm              |
| 040  | 5.511.1939 |               | 1    | Si           | 1         |              | ZAVORRA COMPLETA DI SABBIA PER DYNAMIC 12,3Kg                    |
| 043  | 3.099.1893 |               | 1    | Si           | 1         | EXT          | GRUPPO SOLLEVAMENTO SQG DYNAMIC (CAVO L=1275 C/GUAINA)           |
| 044  | 4.508.0944 |               | 1    | Si           | 1         |              | IMPUGNATURA SPECIALE LEVE (20x5)                                 |
| 046  | 4.508.1086 |               | 1    | Si           | 1         | ORD          | FILTRO ASPIRAZIONE COASSIALE D.50 L=57 (SPEED-NEXT)              |
| 047  | 3.499.0394 |               | 1    | Si           | 1         | EXT          | CAVO H005VV-F 3X1,5 SP.SCHUKO L=1mt C/TERMINALI CAPOCORDA A LAMA |
| 050  | 4.507.1582 |               | 1    | Si           | 1         |              | PIASTRA PASSAGGIO CAVO SOLLEVAMENTO SQG DYNAMIC                  |
| 051  | 5.511.0937 |               | 1    | Si           | 1         | EXT          | ASSIEME TAPPO SCARICO SERBATOIO C/OR FREE/SWIFT                  |
| 052  | 7.504.0282 |               | 1    | Si           | 1         |              | MANUALE DYNAMIC/A4/LEONIS -LWS/FASA/CTM- 16L A5 254F             |

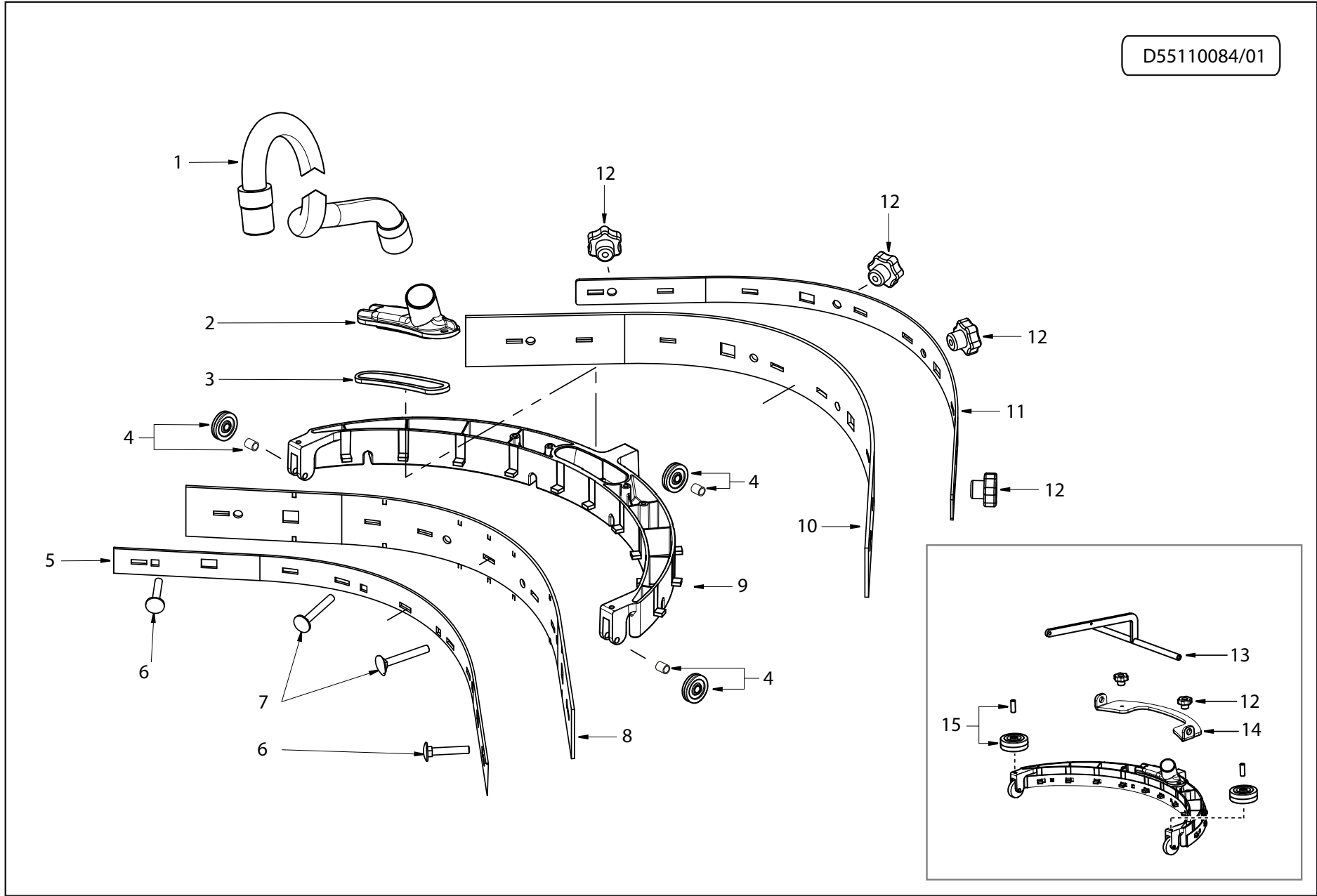
D55092235/01



| Pos. | Codice     | Sostituito da | Q.tà | Acquistabile | Q.tà min. | Per manuten. | Descrizione   |
|------|------------|---------------|------|--------------|-----------|--------------|---|
| 001  | 4.507.1576 |               | 1    | Si           | 1         |              | PIATTO SPAZZOLA - DYNAMIC                                     |
| 002  | 4.508.1311 |               | 2    | Si           | 1         |              | CARTER PARASPRUZZI DYNAMIC -N-                                |
| 003  | 5.501.0090 | 5.501.0097    | 1    | Si           | 1         |              | MOTORIDUTTORE PER SPAZZOLA 230V 50Hz AC 300W 145RPM (HC114AC) |
| 004  | 4.508.0224 |               | 1    | Si           | 1         | EXT          | RUOTA DI PROTEZIONE D.110 -NERO-                              |
| 005  | 4.507.0308 |               | 1    | Si           | 1         |              | SUPPORTO RUOTA PARACOLPI                                      |
| 006  | 3.099.0870 |               | 1    | Si           | 1         |              | LINGUETTA 6X6X12 UNI 6604 A                                   |
| 007  | 4.507.1470 |               | 1    | Si           | 1         |              | DISCO CENTRAGGIO PER FLANGIA INN. SPAZZOLA                    |
| 008  | 4.507.1613 |               | 1    | Si           | 1         |              | INNESTO SPAZZOLA PER FISSAGGIO C/PRESSORI                     |
| 009  | 4.508.1758 |               | 1    | Si           | 1         |              | CENTRAGGIO CONICO INNESTO SPAZZOLA CON VITE CENTRALE          |
| 010  | 4.507.1469 |               | 1    | Si           | 1         |              | BOCCOLA PER SEMISFERA CENTRAGGIO INN.SPAZZOLA                 |



D55110084/01



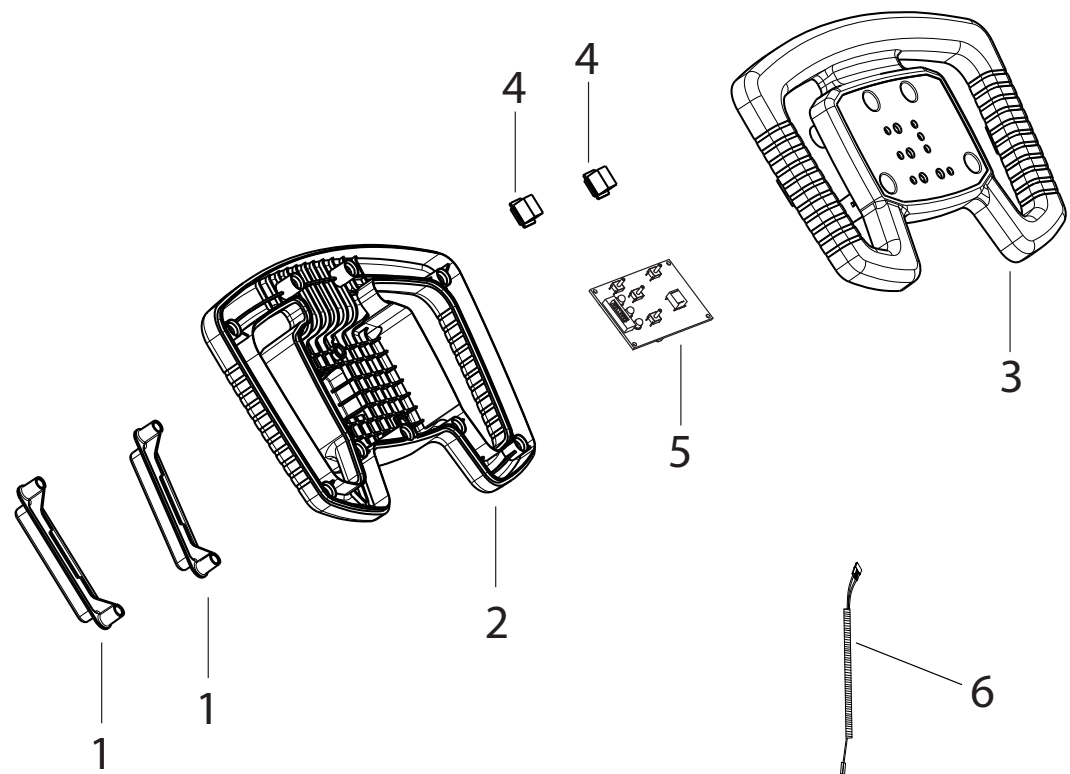
DYNAMIC 45E 230V/50Hz GR.CH./GR.SC. -LAVOR- - Filtri: validità 18/06/2023

**R55110084 - ASSIEME SQG DYNAMIC**

Validità: dal 03/04/2017 al 31/12/9999

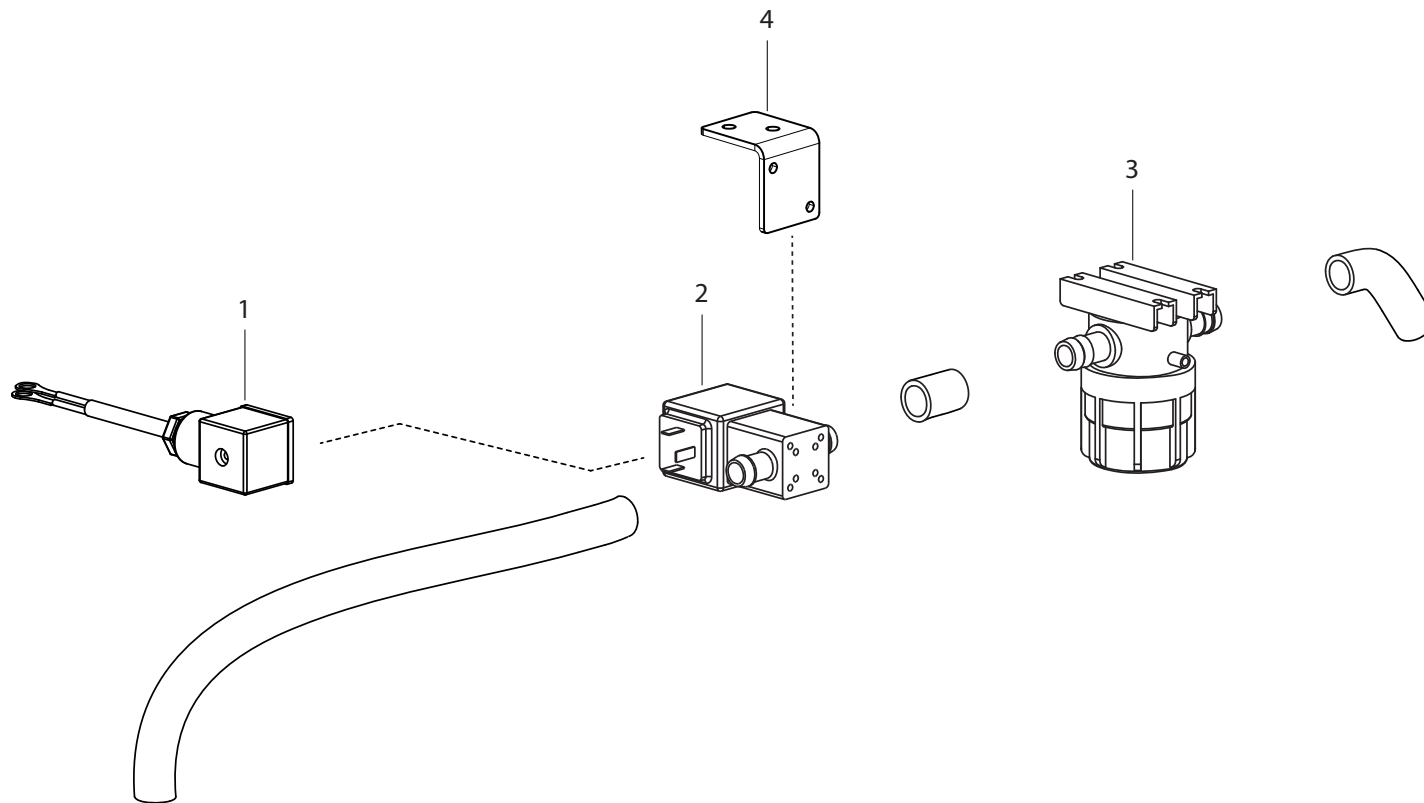
| Pos. | Codice     | Sostituito da | Q.tà | Acquistabile | Q.tà min. | Per manuten. | Descrizione  |
|------|------------|---------------|------|--------------|-----------|--------------|--|
| 001  | 3.752.0291 |               | 1    | Si           | 1         |              | TUBO ASPIRAZIONE L=2300mm DYNAMIC                                    |
| 002  | 4.508.1318 |               | 1    | Si           | 1         |              | COPERCHIO SIFONE SQUEEGEE DYNAMIC -N-                                |
| 003  | 4.508.1699 |               | 1    | Si           | 1         | EXT          | GUARNIZIONE COPERCHIO SIFONE SQUEEGEE DYNAMIC                        |
| 004  | 6.505.0082 |               | 3    | Si           | 1         |              | KIT 1 RUOTA d.35 SQG. QUICK VERS. â€™16 / DYNAMIC                    |
| 005  | 4.507.1580 |               | 1    | Si           | 1         |              | FERMALAMA ANTERIORE DYNAMIC  |
| 006  | 3.002.0821 |               | 2    | Si           | 1         |              | VITE TESTA TONDA C/QUADRO SOTTOTESTA M6X40 UNI 5732 INOX             |
| 007  | 3.002.0916 |               | 2    | Si           | 1         |              | VITE TESTA TONDA C/QUADRO SOTTOTESTA M6X60 UNI 5732 INOX             |
| 008  | 4.508.1319 |               | 1    | Si           | 1         | ORD          | LAMA RASATRICE ANTERIORE L=665 IN GOMMA PARA -DYNAMIC-               |
| 009  | 4.505.0881 |               | 1    | Si           | 1         |              | CORPO SQUEEGEE DYNAMIC (SABBIATURA-CATAFORESI + VERNIC.POLVERE NERA) |
| 010  | 4.508.1320 |               | 1    | Si           | 1         | ORD          | LAMA RASATRICE POSTERIORE L=775 IN GOMMA PARA -DYNAMIC-              |
| 011  | 4.507.1614 |               | 1    | Si           | 1         |              | FERMALAMA POSTERIORE DYNAMIC PIEGATO                                 |
| 012  | 3.099.0477 |               | 6    | Si           | 1         |              | VOLANTINO M6 PASSANTE -N-  |
| 013  | 4.507.1579 |               | 1    | Si           | 1         |              | LEVA DI SOLLEVAMENTO SQG DYNAMIC                                     |
| 014  | 4.507.1578 |               | 1    | Si           | 1         |              | SUPPORTO SQUEEGEE DYNAMIC  |
| 015  | 6.505.0100 |               | 2    | Si           | 1         |              | KIT 1 RUOTA d.50x21 SQG. DYNAMIC                                     |

D55111947/01



| Pos. | Codice     | Sostituito da | Q.tà | Acquistabile | Q.tà min. | Per manuten. | Descrizione   |
|------|------------|---------------|------|--------------|-----------|--------------|---|
| 001  | 4.508.1316 |               | 2    | Si           | 1         |              | LEVA PRESENZA OPERATORE DYNAMIC -G- PANT.108C             |
| 002  | 4.508.1315 |               | 1    | Si           | 1         |              | GUSCIO INFERIORE IMPUGNATURA DYNAMIC -N-                  |
| 003  | 4.508.2033 |               | 1    | Si           | 1         |              | GUSCIO SUPERIORE IMPUGNATURA DYNAMIC ECOMOP-N-            |
| 005  | 3.403.0270 |               | 1    | Si           | 1         |              | SCHEDA COMANDI PANNELLO DYNAMIC BATTERIA/ELETTRICA        |
| 006  | 4.512.0124 |               | 1    | Si           | 1         |              | CABLAGGIO COMUNICAZIONE SCHEDA CONTROLLO-TASTIERA DYNAMIC |

D55111957/01



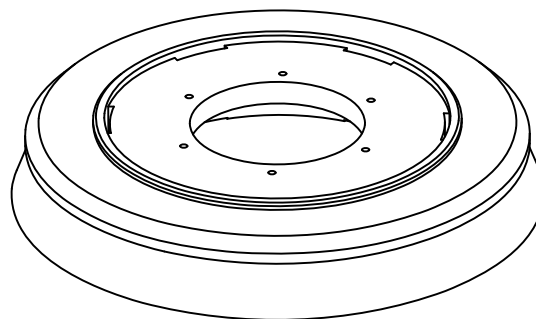
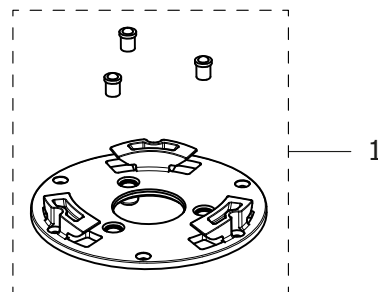
DYNAMIC 45E 230V/50Hz GR.CH./GR.SC. -LAVOR- - Filtri: validità 18/06/2023

**R55111957 - ASSIEME FILTRO ACQUA +ELETTRIVALVOLA DYNAMIC ELETTRICA**

Validità: dal 23/10/2020 al 31/12/9999

| Pos. | Codice     | Sostituito da | Q.tà | Acquistabile | Q.tà min. | Per manuten. | Descrizione  |
|------|------------|---------------|------|--------------|-----------|--------------|--|
| 001  | 4.512.0097 |               | 1    | Si           | 1         |              | CONNETT. TRIP.A PIPETTA C/CAVO ELETTR. 3x1 L=1330              |
| 002  | 3.412.0047 |               | 1    | Si           | 1         | EXT          | ELETTROVALVOLA COMPLETA DI BOBINA NC 220-230V AC (E161PS8-20E) |
| 003  | 3.102.0026 |               | 1    | Si           | 1         | ORD          | FILTRO ACQUA SENZA REGOLATORE FLUSSO PORTAG.-PORTAG. D.15      |
| 004  | 4.507.1575 |               | 1    | Si           | 1         |              | STAFFA PER ELETTROVALVOLA DYNAMIC                              |

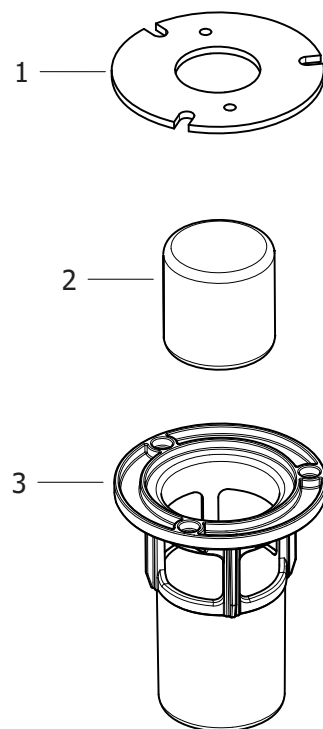
D55112228/01



| Pos. | Codice     | Sostituito da | Q.tà | Acquistabile | Q.tà min. | Per manuten. | Descrizione   |
|------|------------|---------------|------|--------------|-----------|--------------|---|
| 001  | 5.511.2201 |               | 1    | Si           | 1         |              | ASSIEME INNESTO SPAZZOLA BIDIREZIONALE CON PRESSORI |



D55112334/01



| Pos. | Codice     | Sostituito da | Q.tà | Acquistabile | Q.tà min. | Per manuten. | Descrizione  |
|------|------------|---------------|------|--------------|-----------|--------------|--|
| 001  | 4.508.1694 |               | 1    | Si           | 1         |              | GUARNIZIONE MOUSSE 82X33X3mm ADESIVA                 |
| 002  | 4.508.1715 |               | 1    | Si           | 1         |              | GALLEGGIANTE DYNAMIC SOFFIATO D.43x44 PESO 10 GRAMMI |
| 003  | 4.508.1760 |               | 1    | Si           | 1         |              | CESTELLO GALLEGGIANTE DART/DYNAMIC                   |

| Codice     | Tavola    | Pos. | Q.tà |
|------------|-----------|------|------|
| 3.002.0821 | R55110084 | 006  | 2    |
| 3.002.0916 | R55110084 | 007  | 2    |
| 3.006.0075 | R85800001 | 011  | 2    |
| 3.006.0167 | R85800001 | 008  | 2    |
| 3.099.0337 | R85800001 | 013  | 1    |
| 3.099.0477 | R55110084 | 012  | 6    |
| 3.099.0870 | R55092235 | 006  | 1    |
| 3.099.1066 | R85800001 | 009  | 2    |
| 3.099.1893 | R85800001 | 043  | 1    |
| 3.100.0218 | R85800001 | 035  | 1    |
| 3.100.0357 | R85800001 | 036  | 1    |
| 3.102.0026 | R55111957 | 003  | 1    |
| 3.105.0018 | R85800001 | 034  | 1    |
| 3.403.0270 | R55111947 | 005  | 1    |
| 3.403.0373 | R85800001 | 027  | 1    |
| 3.412.0047 | R55111957 | 002  | 1    |
| 3.499.0394 | R85800001 | 047  | 1    |
| 3.752.0290 | R85800001 | 003  | 1    |
| 3.752.0291 | R55110084 | 001  | 1    |
| 3.752.0293 | R85800001 | 032  | 1    |
| 3.755.0013 | R85800001 | 016  | 1    |
| 4.208.0274 | R85800001 | 004  | 1    |
| 4.505.0881 | R55110084 | 009  | 1    |
| 4.507.0308 | R55092235 | 005  | 1    |
| 4.507.0763 | R85800001 | 039  | 2    |
| 4.507.1469 | R55092235 | 010  | 1    |
| 4.507.1470 | R55092235 | 007  | 1    |
| 4.507.1574 | R85800001 | 007  | 1    |
| 4.507.1575 | R55111957 | 004  | 1    |
| 4.507.1576 | R55092235 | 001  | 1    |
| 4.507.1578 | R55110084 | 014  | 1    |

| Codice     | Tavola    | Pos. | Q.tà |
|------------|-----------|------|------|
| 4.507.1579 | R55110084 | 013  | 1    |
| 4.507.1580 | R55110084 | 005  | 1    |
| 4.507.1582 | R85800001 | 050  | 1    |
| 4.507.1613 | R55092235 | 008  | 1    |
| 4.507.1614 | R55110084 | 011  | 1    |
| 4.507.1615 | R85800001 | 012  | 1    |
| 4.508.0123 | R85800001 | 017  | 1    |
| 4.508.0224 | R55092235 | 004  | 1    |
| 4.508.0518 | R85800001 | 018  | 1    |
| 4.508.0944 | R85800001 | 044  | 1    |
| 4.508.1086 | R85800001 | 046  | 1    |
| 4.508.1307 | R85800001 | 001  | 1    |
| 4.508.1308 | R85800001 | 002  | 1    |
| 4.508.1309 | R85800001 | 006  | 1    |
| 4.508.1310 | R85800001 | 021  | 1    |
| 4.508.1311 | R55092235 | 002  | 2    |
| 4.508.1312 | R85800001 | 015  | 1    |
| 4.508.1313 | R85800001 | 014  | 1    |
| 4.508.1315 | R55111947 | 002  | 1    |
| 4.508.1316 | R55111947 | 001  | 2    |
| 4.508.1317 | R85800001 | 029  | 1    |
| 4.508.1318 | R55110084 | 002  | 1    |
| 4.508.1319 | R55110084 | 008  | 1    |
| 4.508.1320 | R55110084 | 010  | 1    |
| 4.508.1648 | R85800001 | 019  | 1    |
| 4.508.1649 | R85800001 | 033  | 1    |
| 4.508.1694 | R55112334 | 001  | 1    |
| 4.508.1699 | R55110084 | 003  | 1    |
| 4.508.1715 | R55112334 | 002  | 1    |
| 4.508.1758 | R55092235 | 009  | 1    |
| 4.508.1760 | R55112334 | 003  | 1    |

| Codice     | Tavola    | Pos. | Q.tà |
|------------|-----------|------|------|
| 4.508.1969 | R85800001 | 037  | 2    |
| 4.508.2033 | R55111947 | 003  | 1    |
| 4.512.0097 | R55111957 | 001  | 1    |
| 4.512.0124 | R55111947 | 006  | 1    |
| 5.501.0090 | R55092235 | 003  | 1    |
| 5.511.0937 | R85800001 | 051  | 1    |
| 5.511.1939 | R85800001 | 040  | 1    |
| 5.511.1957 | R85800001 | 010  | 1    |
| 5.511.2201 | R55112228 | 001  | 1    |
| 5.511.2228 | R85800001 | 038  | 1    |
| 6.505.0082 | R55110084 | 004  | 3    |
| 6.505.0100 | R55110084 | 015  | 2    |
| 6.505.0102 | R85800001 | 020  | 2    |
| 7.002.0404 | R85800001 | 030  | 1    |
| 7.503.1809 | R85800001 | 022  | 1    |
| 7.504.0282 | R85800001 | 052  | 1    |