



DART 36E 230V/50Hz GR.CH./GR.SC. -LAVOR-

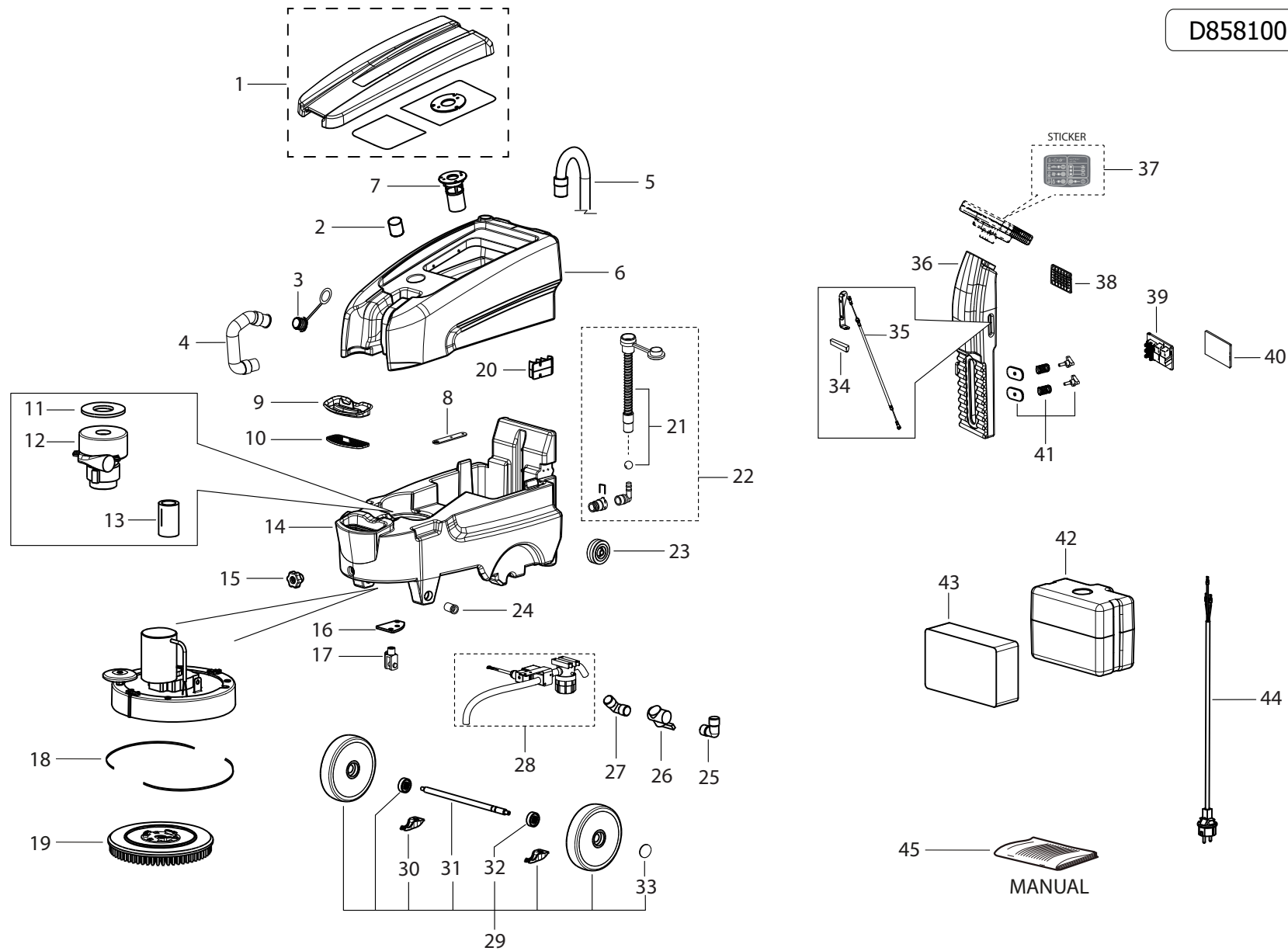
Filtri: validità 18/06/2023

18/06/2023

8.581.0001 - DART 36E 230V/50Hz GR.CH./GR.SC. -LAVOR-.....	3
R85810001 - DART 36E 230V/50Hz GR.CH./GR.SC. -LAVOR-.....	4
R55111947 - ASSIEME IMPUGNATURA DYNAMIC C/LEVE PRESENZA OPERATORE -G- PANT.108C.....	7
R55112150 - ASSIEME SQUEGEE DART.....	9
R55112187 - ASSIEME FILTRO ACQUA + ELETTROVALVOLA DART ELETTRICA.....	11
R55112334 - ASSIEME GALLEGGIANTE DART-DYNAMIC.....	13
Indice componenti.....	15

Pos.	Codice	Descrizione
.	R85810001	DART 36E 230V/50Hz GR.CH./GR.SC. -LAVOR-

D85810001/03



Pos.	Codice	Sostituito da	Q.tà	Acquistabile	Q.tà min.	Per manuten.	Descrizione
.	R55111947		1	No			ASSIEME IMPUGNATURA DYNAMIC C/LEVE PRESENZA OPERATORE -G-PANT.108C
.	R55112150		1	No			ASSIEME SQUEEGEE DART
.	R55112187		1	No			ASSIEME FILTRO ACQUA + ELETTROVALVOLA DART ELETTRICA
.	R55112334		1	No			ASSIEME GALLEGGIANTE DART-DYNAMIC
001	5.511.2194		1	Si	1		ASSIEME COPERCHIO SERBATOIO SUPERIORE DART -GR- RAL.7021
002	4.508.1086		1	Si	1	ORD	FILTRO ASPIRAZIONE COASSIALE D.50 L=57 (SPEED-NEXT)
003	4.208.0274		1	Si	1	EXT	TAPPO DIAM.32mm PER TUBO SCARICO CON ANELLO DI FERMO
004	3.752.0290		1	Si	1	EXT	TUBO DI SCARICO L=30cm DYNAMIC
005	3.752.0306		1	Si	1		TUBO SIFONE L=400mm PER SERB.SUP. DART
006	4.508.1329		1	Si	1		SERBATOIO SUPERIORE RECUPERO DART -GR.CH.- RAL.7040
007	5.511.2334		1	Si	1		ASSIEME GALLEGGIANTE DART-DYNAMIC
008	4.507.1582		1	Si	1		PIASTRA PASSAGGIO CAVO SOLLEVAMENTO SQG DYNAMIC
009	4.508.1312		1	Si	1		TAPPO SERBATOIO DYNAMIC -G- PANT.108C
010	4.508.1313		1	Si	1		GRIGLIA FILTRO SERBATOIO DYNAMIC -N-
011	4.508.0123		1	Si	1		GUARNIZIONE MOTORE ASPIRAZIONE Spess.8mm
012	3.755.0128		1	Si	1	EXT	MOTORE A SPAZZ.230V/50-60Hz DART (300W)
013	6.505.0107		1	Si	1		KIT SPUGNA INSONORIZZANTE DART
014	4.508.1328		1	Si	1		SERBATOIO INFERIORE SOLUZIONE DART -GR.SC.- RAL.7021
015	3.099.1903		1	Si	1		VOLANTINO M6 PASSANTE -G- PANT.108C
016	4.507.1615		1	Si	1		STAFFA SOSTEGNO SQUEEGEE DART/DYNAMIC C/FINE CORSA
017	3.099.0337		1	Si	1		FORCELLA COMANDO ACQUA M6+CLIP
018	4.508.1978	6.505.0129	2	Si	1	EXT	BOOMPER PER PIATTO DART L=615mm
019	5.511.2249		1	Si	1	ORD	ASSIEME SPAZZOLA Y21B MOD PP D360
020	4.508.1334		1	Si	1		GANCIO PORTA TUBI DART
021	6.505.0105		1	Si	1		KIT TUBO DI SCARICO + PALLINA DART
022	6.505.0103		1	Si	1		KIT TUBO DI SCARICO DART COMPLETO
023	3.006.0075		1	Si	1	EXT	RUOTINO PER SQUEEGEE D.50X21 d.8 IN GOMMA
024	4.507.0763		2	Si	1		BUSSOLA D.EST 27,5 - d.EST 25 - D.INT 12,5 - H 40mm
025	3.100.0357		1	Si	1		RACCORDO 90 G1/2 M-G1/2 M
026	3.105.0018		1	Si	1		RUBINETTO ACQUA C/LEVA GIALLA DYNAMIC
027	3.100.0218		1	Si	1		RACCORDO PORTAGOMMA CURVO NYLON FILETTATO MASCHIO G-1/2

DART 36E 230V/50Hz GR.CH./GR.SC. -LAVOR- - Filtri: validità 18/06/2023



R85810001 - DART 36E 230V/50Hz GR.CH./GR.SC. -LAVOR-

Validità: dal 23/11/2018 al 31/12/9999

18/06/2023

Pag. 5 / 15

Pos.	Codice	Sostituito da	Q.tà	Acquistabile	Q.tà min.	Per manuten.	Descrizione
028	5.511.2187		1	Si	1		ASSIEME FILTRO ACQUA + ELETTROVALVOLA DART ELETTRICA
029	6.505.0101		1	Si	1		KIT RUOTE+ASSALE DART
030	4.508.0689		2	Si	1		ASSE FISSAGGIO RUOTE
031	4.507.1598		1	Si	1		ASSALE RUOTE DART
032	4.508.0687		2	Si	1		SUPPORTO ASSALE
033	3.099.1066		2	Si	1		TAPPO COPRIMOZZO GRIGIO G-48 PER RUOTA DIAMETRO 16 POLIURET
034	4.508.0944		1	Si	1		IMPUGNATURA SPECIALE LEVE (20x5)
035	3.099.0222		1	Si	1	EXT	GRUPPO SOLLEVAMENTO SQG DART (CAVO L=1050mm)
036	4.508.1310		1	Si	1		PIANTONE DYNAMIC -GR.SC.- RAL.7021
037	7.503.1809		1	Si	1		ADESIVO PANNELLO COMANDI (funzione stop acqua) DYNAMIC ELETTRICA
038	4.508.1317		1	Si	1		COPERCHIO BOX ELETTRICO DYNAMIC -N-
039	3.403.0373		1	Si	1		SCHEDA DI CONTROLLO (funzione stop acqua) - DYNAMIC ELETTRICA
040	4.508.1698		1	Si	1		SPUGNA CRUSCOTTO DYNAMIC ELETTRICA
041	6.505.0102		2	Si	1		KIT GALLETTO+MOLLA+PIASTRINA FISS.MANICO DART/DYNAMIC
042	5.511.2179		1	Si	1		ZAVORRA COMPLETA DI SABBIA PER DART 10Kg
043	3.099.1227		2	Si	1		STRIP 25x80 DUAL LOCK SJ3540 ADESIVO
044	3.499.0394		1	Si	1	EXT	CAVO H005VV-F 3X1,5 SP.SCHUKO L=1mt C/TERMINALI CAPOCORDA A LAMA
045	7.504.0327		1	Si	1		MANUALE DART +CE LAVOR 15L A5 236F

DART 36E 230V/50Hz GR.CH./GR.SC. -LAVOR- - Filtri: validità 18/06/2023



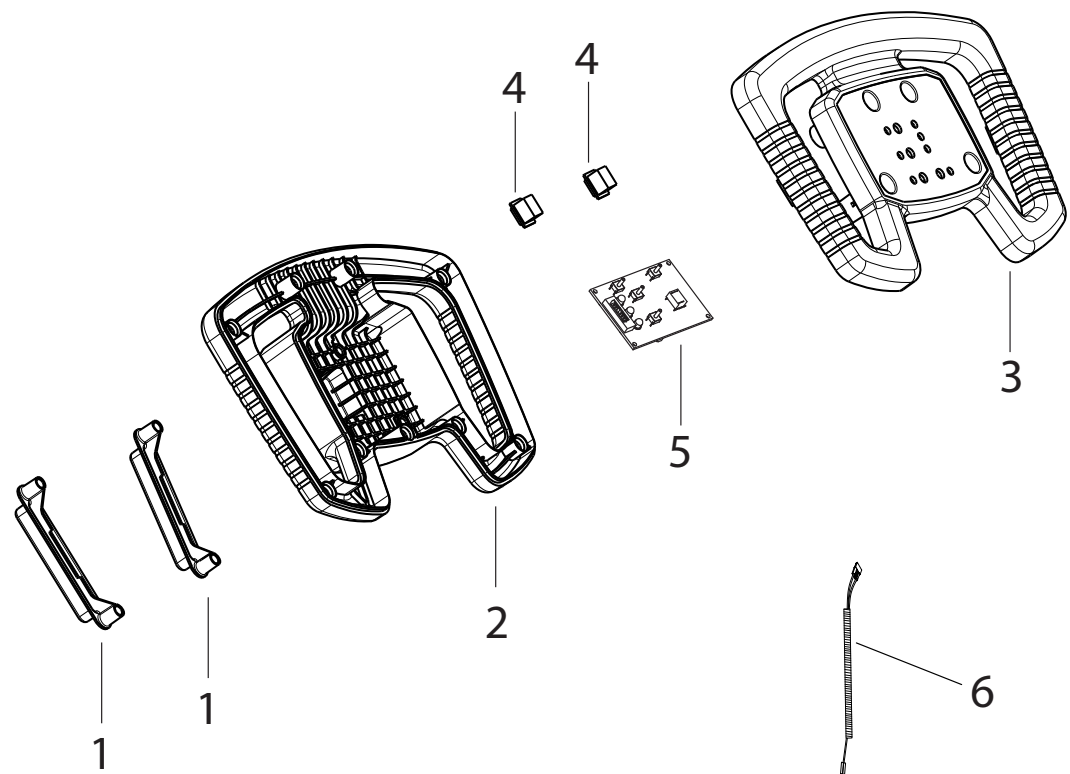
R85810001 - DART 36E 230V/50Hz GR.CH./GR.SC. -LAVOR-

Validità: dal 23/11/2018 al 31/12/9999

18/06/2023

Pag. 6 / 15

D55111947/01



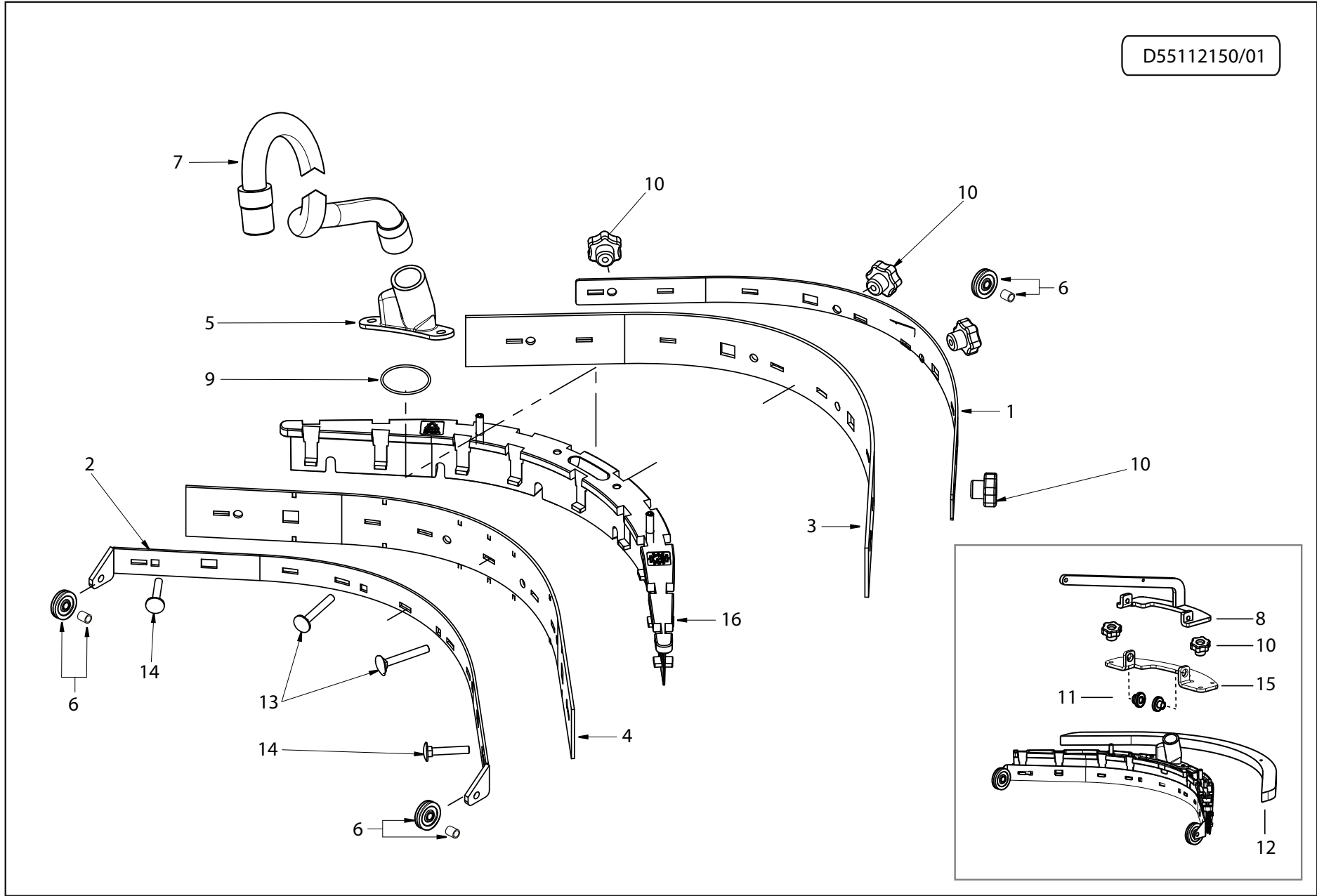
DART 36E 230V/50Hz GR.CH./GR.SC. -LAVOR- - Filtri: validità 18/06/2023

R55111947 - ASSIEME IMPUGNATURA DYNAMIC C/LEVE PRESENZA OPERATORE -G- PANT.108C

Validità: dal 17/12/2018 al 31/12/9999

Pos.	Codice	Sostituito da	Q.tà	Acquistabile	Q.tà min.	Per manuten.	Descrizione
001	4.508.1316		2	Si	1		LEVA PRESENZA OPERATORE DYNAMIC -G- PANT.108C
002	4.508.1315		1	Si	1		GUSCIO INFERIORE IMPUGNATURA DYNAMIC -N-
003	4.508.2033		1	Si	1		GUSCIO SUPERIORE IMPUGNATURA DYNAMIC ECOMOP-N-
005	3.403.0270		1	Si	1		SCHEDA COMANDI PANNELLO DYNAMIC BATTERIA/ELETTRICA
006	4.512.0124		1	Si	1		CABLAGGIO COMUNICAZIONE SCHEDA CONTROLLO-TASTIERA DYNAMIC

D55112150/01



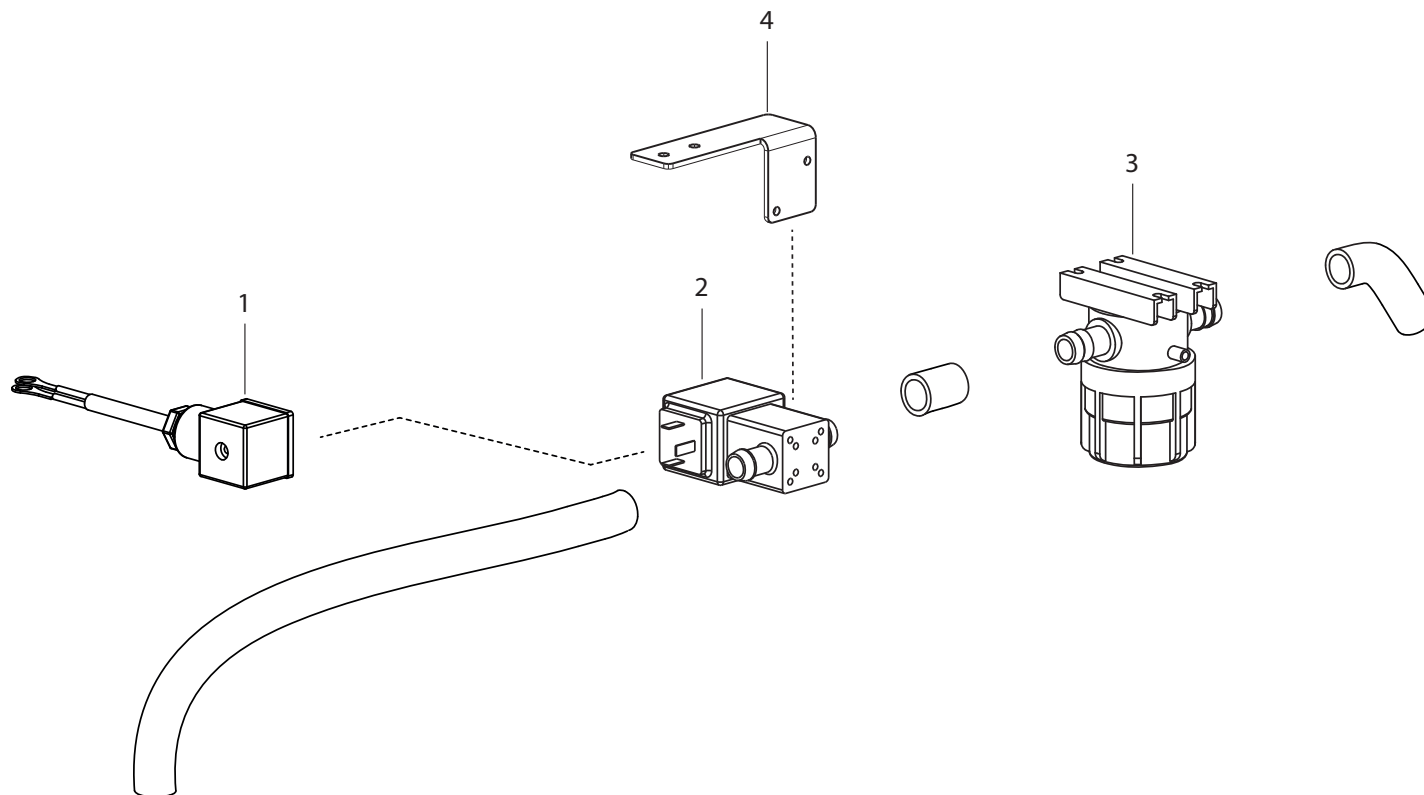
DART 36E 230V/50Hz GR.CH./GR.SC. -LAVOR- - Filtri: validità 18/06/2023

R55112150 - ASSIEME SQUEEGEE DART

Validità: dal 17/12/2018 al 31/12/9999

Pos.	Codice	Sostituito da	Q.tà	Acquistabile	Q.tà min.	Per manuten.	Descrizione
001	5.513.0313		1	Si	1		FERMA LAMA POSTERIORE SQG. QUICK
002	4.507.1554		1	Si	1		FERMALAMA ANTERIORE QUICK
004	4.508.1100		1	Si	1	ORD	LAMA ANTERIORE SQUEEGEE GOMMA NATURALE 537X50X1,5
005	4.508.1333		1	Si	1		COLLETTORE ASPIRAZIONE SQG DART
006	6.505.0082		1	Si	1		KIT 1 RUOTA d.35 SQG. QUICK VERS. â€™16 / DYNAMIC
007	3.752.0305		1	Si	1	EXT	TUBO ASPIRAZIONE SQG L=1830mm DART
008	4.507.1596		1	Si	1		LEVA SOLLEVAMENTO SQG DART
009	3.200.0212		1	Si	1		GUARNIZIONE OR 2150 37,82x1,78 NBR SH.90
010	3.099.0477		6	Si	1		VOLANTINO M6 PASSANTE -N-
011	4.506.0229		2	Si	1		BOCCOLA FULCRO SQUEEGEE
012	4.507.1130		1	Si	1		ZAVORRA SQUEEGEE FLICK
013	3.002.0822		2	Si	1		VITE TESTA TONDA C/QUADRO SOTTOTESTA M6X45 UNI 5731 INOX TUTTO FILETTO
014	3.002.0820		2	Si	1		VITE TESTA TONDA C/QUADRO SOTTOTESTA M6X35 UNI 5732 INOX
015	4.507.1245		1	Si	1		SUPPORTO SQG
016	4.508.1557		1	Si	1		SQUEEGEE QUICK

D55112187/01



DART 36E 230V/50Hz GR.CH./GR.SC. -LAVOR- - Filtri: validità 18/06/2023

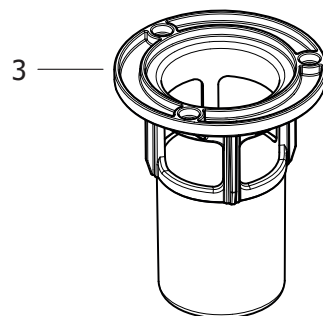
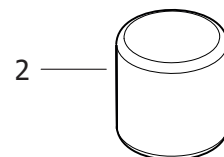
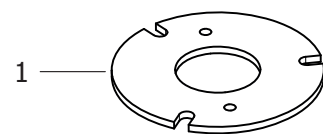
R55112187 - ASSIEME FILTRO ACQUA + ELETTROVALVOLA DART ELETTRICA

Validità: dal 13/10/2020 al 31/12/9999

Pos.	Codice	Sostituito da	Q.tà	Acquistabile	Q.tà min.	Per manuten.	Descrizione
001	4.512.0097		1	Si	1		CONNETT. TRIP.A PIPETTA C/CAVO ELETTR. 3x1 L=1330
002	3.412.0047		1	Si	1	EXT	ELETTROVALVOLA COMPLETA DI BOBINA NC 220-230V AC (E161PS8-20E)
003	3.102.0026		1	Si	1	ORD	FILTRO ACQUA SENZA REGOLATORE FLUSSO PORTAG.-PORTAG. D.15
004	4.507.1595		1	Si	1		PIASTRA FISSAGGIO ELETTROVALVOLA DART

DART 36E 230V/50Hz GR.CH./GR.SC. -LAVOR- - Filtri: validità 18/06/2023

D55112334/01



Pos.	Codice	Sostituito da	Q.tà	Acquistabile	Q.tà min.	Per manuten.	Descrizione
001	4.508.1694		1	Si	1		GUARNIZIONE MOUSSE 82X33X3mm ADESIVA
002	4.508.1715		1	Si	1		GALLEGGIANTE DYNAMIC SOFFIATO D.43x44 PESO 10 GRAMMI
003	4.508.1760		1	Si	1		CESTELLO GALLEGGIANTE DART/DYNAMIC

Codice	Tavola	Pos.	Q.tà
3.002.0820	R55112150	014	2
3.002.0822	R55112150	013	2
3.006.0075	R85810001	023	1
3.099.0222	R85810001	035	1
3.099.0337	R85810001	017	1
3.099.0477	R55112150	010	6
3.099.1066	R85810001	033	2
3.099.1227	R85810001	043	2
3.099.1903	R85810001	015	1
3.100.0218	R85810001	027	1
3.100.0357	R85810001	025	1
3.102.0026	R55112187	003	1
3.105.0018	R85810001	026	1
3.200.0212	R55112150	009	1
3.403.0270	R55111947	005	1
3.403.0373	R85810001	039	1
3.412.0047	R55112187	002	1
3.499.0394	R85810001	044	1
3.752.0290	R85810001	004	1
3.752.0305	R55112150	007	1
3.752.0306	R85810001	005	1
3.755.0128	R85810001	012	1
4.208.0274	R85810001	003	1
4.506.0229	R55112150	011	2
4.507.0763	R85810001	024	2
4.507.1130	R55112150	012	1
4.507.1245	R55112150	015	1
4.507.1554	R55112150	002	1
4.507.1582	R85810001	008	1
4.507.1595	R55112187	004	1
4.507.1596	R55112150	008	1

Codice	Tavola	Pos.	Q.tà
4.507.1598	R85810001	031	1
4.507.1615	R85810001	016	1
4.508.0123	R85810001	011	1
4.508.0687	R85810001	032	2
4.508.0689	R85810001	030	2
4.508.0944	R85810001	034	1
4.508.1086	R85810001	002	1
4.508.1100	R55112150	004	1
4.508.1310	R85810001	036	1
4.508.1312	R85810001	009	1
4.508.1313	R85810001	010	1
4.508.1315	R55111947	002	1
4.508.1316	R55111947	001	2
4.508.1317	R85810001	038	1
4.508.1328	R85810001	014	1
4.508.1329	R85810001	006	1
4.508.1333	R55112150	005	1
4.508.1334	R85810001	020	1
4.508.1557	R55112150	016	1
4.508.1694	R55112334	001	1
4.508.1698	R85810001	040	1
4.508.1715	R55112334	002	1
4.508.1760	R55112334	003	1
4.508.1978	R85810001	018	2
4.508.2033	R55111947	003	1
4.512.0097	R55112187	001	1
4.512.0124	R55111947	006	1
5.511.2179	R85810001	042	1
5.511.2187	R85810001	028	1
5.511.2194	R85810001	001	1
5.511.2249	R85810001	019	1

Codice	Tavola	Pos.	Q.tà
5.511.2334	R85810001	007	1
5.513.0313	R55112150	001	1
6.505.0082	R55112150	006	1
6.505.0101	R85810001	029	1
6.505.0102	R85810001	041	2
6.505.0103	R85810001	022	1
6.505.0105	R85810001	021	1
6.505.0107	R85810001	013	1
7.503.1809	R85810001	037	1
7.504.0327	R85810001	045	1