



# **DART 36B C/CBT GR.CH./GR.SC. -LAVOR-**

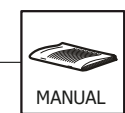
*Filtri: validità 18/06/2023*

*18/06/2023*

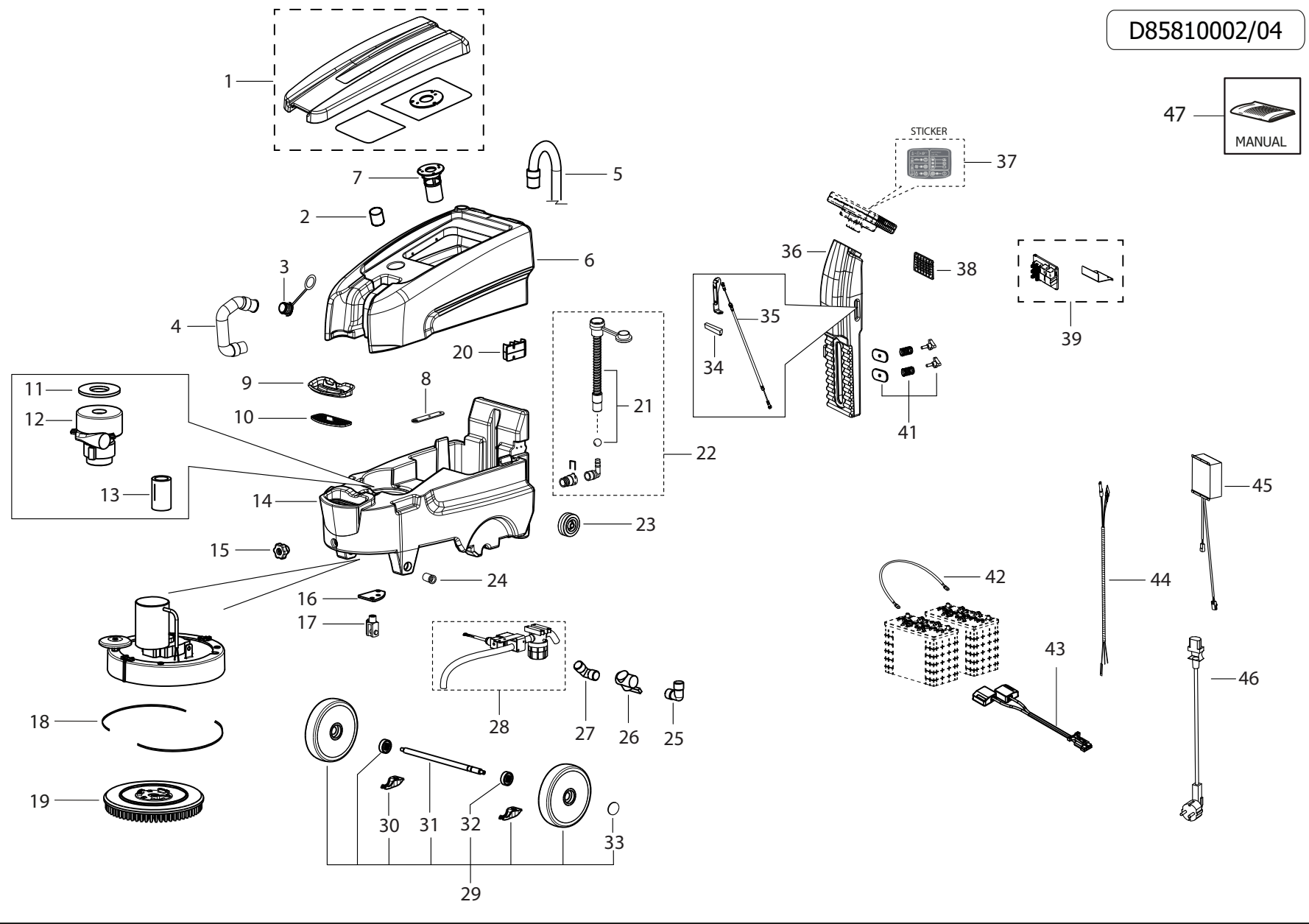
8.581.0002 - DART 36B C/CBT GR.CH./GR.SC. -LAVOR-.....	3
R85810002 - DART 36B C/CBT GR.CH./GR.SC. -LAVOR-.....	4
R55092211 - GRUPPO PIATTO SPAZZOLA DART BATTERIA LITIO.....	7
R55111947 - ASSIEME IMPUGNATURA DYNAMIC C/LEVE PRESENZA OPERATORE -G- PANT.108C.....	9
R55112150 - ASSIEME SQUEGEE DART.....	11
R55112186 - ASSIEME FILTRO ACQUA + ELETTROVALVOLA DART BATTERIA.....	13
R55112334 - ASSIEME GALLEGGIANTE DART-DYNAMIC.....	15
Indice componenti.....	17

Pos.	Codice	Descrizione
.	R85810002	DART 36B C/CBT GR.CH./GR.SC. -LAVOR-

D85810002/04



47



Pos.	Codice	Sostituito da	Q.tà	Acquistabile	Q.tà min.	Per manuten.	Descrizione
.	R55092211		1	No			GRUPPO PIATTO SPAZZOLA DART BATTERIA LITIO
.	R55111947		1	No			ASSIEME IMPUGNATURA DYNAMIC C/LEVE PRESENZA OPERATORE -G-PANT.108C
.	R55112150		1	No			ASSIEME SQUEEGEE DART
.	R55112186		1	No			ASSIEME FILTRO ACQUA + ELETTROVALVOLA DART BATTERIA
.	R55112334		1	No			ASSIEME GALLEGGIANTE DART-DYNAMIC
001	5.511.2194		1	Si	1		ASSIEME COPERCHIO SERBATOIO SUPERIORE DART -GR- RAL.7021
002	4.508.1086		1	Si	1	ORD	FILTRO ASPIRAZIONE COASSIALE D.50 L=57 (SPEED-NEXT)
003	4.208.0274		1	Si	1	EXT	TAPPO DIAM.32mm PER TUBO SCARICO CON ANELLO DI FERMO
004	3.752.0290		1	Si	1	EXT	TUBO DI SCARICO L=30cm DYNAMIC
005	3.752.0306		1	Si	1		TUBO SIFONE L=400mm PER SERB.SUP. DART
006	4.508.1329		1	Si	1		SERBATOIO SUPERIORE RECUPERO DART -GR.CH.- RAL.7040
007	5.511.2334		1	Si	1		ASSIEME GALLEGGIANTE DART-DYNAMIC
008	4.507.1582		1	Si	1		PIASTRA PASSAGGIO CAVO SOLLEVAMENTO SQG DYNAMIC
009	4.508.1312		1	Si	1		TAPPO SERBATOIO DYNAMIC -G- PANT.108C
010	4.508.1313		1	Si	1		GRIGLIA FILTRO SERBATOIO DYNAMIC -N-
011	4.508.0123		1	Si	1		GUARNIZIONE MOTORE ASPIRAZIONE Spess.8mm
012	3.755.0127		1	Si	1		MOTORE A SPAZZ. 24V DC DART
013	6.505.0107		1	Si	1		KIT SPUGNA INSONORIZZANTE DART
014	4.508.1328		1	Si	1		SERBATOIO INFERIORE SOLUZIONE DART -GR.SC.- RAL.7021
015	3.099.1903		1	Si	1		VOLANTINO M6 PASSANTE -G- PANT.108C
016	4.507.1615		1	Si	1		STAFFA SOSTEGNO SQUEEGEE DART/DYNAMIC C/FINE CORSA
017	3.099.0337		1	Si	1		FORCELLA COMANDO ACQUA M6+CLIP
018	4.508.1978	6.505.0129	2	Si	1	EXT	BOOMPER PER PIATTO DART L=615mm
019	5.511.2249		1	Si	1	ORD	ASSIEME SPAZZOLA Y21B MOD PP D360
020	4.508.1334		1	Si	1		GANCIO PORTA TUBI DART
021	6.505.0105		91	Si	1		KIT TUBO DI SCARICO + PALLINA DART
022	6.505.0103		1	Si	1		KIT TUBO DI SCARICO DART COMPLETO
023	3.006.0075		1	Si	1	EXT	RUOTINO PER SQUEEGEE D.50X21 d.8 IN GOMMA
024	4.507.0763		2	Si	1		BUSSOLA D.EST 27,5 - d.EST 25 - D.INT 12,5 - H 40mm
025	3.100.0357		1	Si	1		RACCORDO 90 G1/2 M-G1/2 M
026	3.105.0018		1	Si	1		RUBINETTO ACQUA C/LEVA GIALLA DYNAMIC

DART 36B C/CBT GR.CH./GR.SC. -LAVOR- - Filtri: validità 18/06/2023



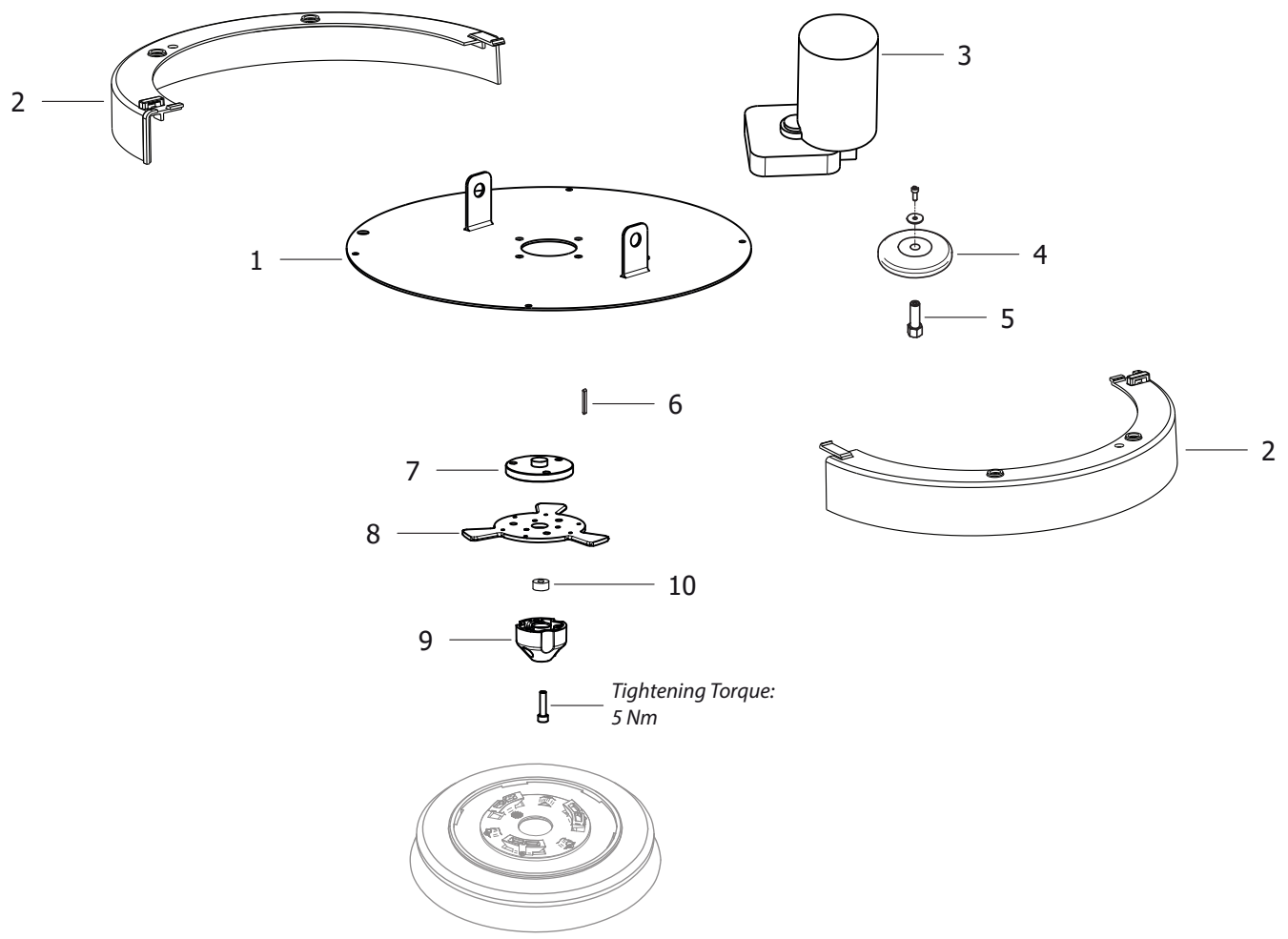
**R85810002 - DART 36B C/CBT GR.CH./GR.SC. -LAVOR-**

Validità: dal 23/11/2018 al 31/12/9999

18/06/2023

Pag. 5 / 17

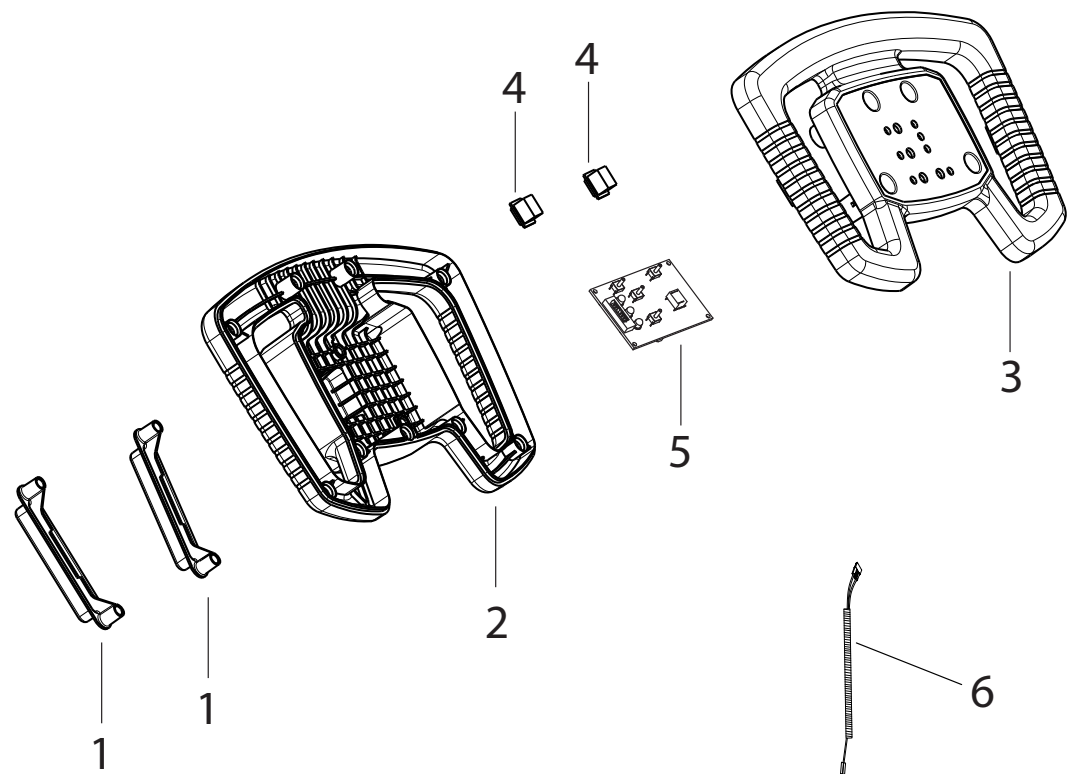
Pos.	Codice	Sostituito da	Q.tà	Acquistabile	Q.tà min.	Per manuten.	Descrizione
027	3.100.0218		1	Si	1		RACCORDO PORTAGOMMA CURVO NYLON FILETTATO MASCHIO G-1/2
028	5.511.2186		1	Si	1		ASSIEME FILTRO ACQUA + ELETTROVALVOLA DART BATTERIA
029	6.505.0101		1	Si	1		KIT RUOTE+ASSALE DART
030	4.508.0689		2	Si	1		ASSE FISSAGGIO RUOTE
031	4.507.1598		1	Si	1		ASSALE RUOTE DART
032	4.508.0687		2	Si	1		SUPPORTO ASSALE
033	3.099.1066		2	Si	1		TAPPO COPRIMOZZO GRIGIO G-48 PER RUOTA DIAMETRO 16 POLIURET
034	4.508.0944		1	Si	1		IMPUGNATURA SPECIALE LEVE (20x5)
035	3.099.0222		1	Si	1	EXT	GRUPPO SOLLEVAMENTO SQG DART (CAVO L=1050mm)
036	4.508.1310		1	Si	1		PIANTONE DYNAMIC -GR.SC.- RAL.7021
037	7.503.1808		1	Si	1		ADESIVO PANNELLO COMANDI (funzione stop acqua) DYNAMIC/DART BATTERIA
038	4.508.1317		1	Si	1		COPERCHIO BOX ELETTRICO DYNAMIC -N-
039	6.505.0120		1	Si	1		KIT SCHEDA DI CONTROLLO DART/DYNAMIC
041	6.505.0102		2	Si	1		KIT GALLETTO+MOLLA+PIASTRINA FISS.MANICO DART/DYNAMIC
042	5.511.2152		1	Si	1		CABLAGGIO COLLEGAMENTO BATTERIE DART
043	5.511.2153		1	Si	1		CABLAGGIO ALIMENTAZIONE BATTERIE DART
044	4.512.0129		1	Si	1		CABLAGGIO COMPLETO PRINCIPALE DYNAMIC/DART BATTERIA
045	0.108.0076		1	Si	1	EXT	CARICABATTERIA 24V 5A NE283-L
046	0.108.0025		1	Si	1	EXT	CAVO ALIM. CARICABAT. ON-BOARD SPINA SCHUKO EU
047	7.504.0327		1	Si	1		MANUALE DART +CE LAVOR 15L A5 236F



Pos.	Codice	Sostituito da	Q.tà	Acquistabile	Q.tà min.	Per manuten.	Descrizione
001	4.507.1594		1	Si	1		PIATTO SPAZZOLA - DART
002	4.508.1332		2	Si	1		CARTER PARASPRUZZI DART
003	5.501.0095		1	Si	1		MOTORIDUTTORE 24V DC 400W 20A 150RPM C/FERRITI (HY-230)
004	4.508.0224		1	Si	1	EXT	RUOTA DI PROTEZIONE D.110 -NERO-
005	4.507.0308		1	Si	1		SUPPORTO RUOTA PARACOLPI
006	3.099.0870		1	Si	1		LINGUETTA 6X6X12 UNI 6604 A
007	4.507.1470		1	Si	1		DISCO CENTRAGGIO PER FLANGIA INN. SPAZZOLA
008	4.507.1613		1	Si	1		INNESTO SPAZZOLA PER FISSAGGIO C/PRESSORI
009	4.508.1758		1	Si	1		CENTRAGGIO CONICO INNESTO SPAZZOLA CON VITE CENTRALE
010	4.507.1469		1	Si	1		BOCCOLA PER SEMISFERA CENTRAGGIO INN.SPAZZOLA



D55111947/01



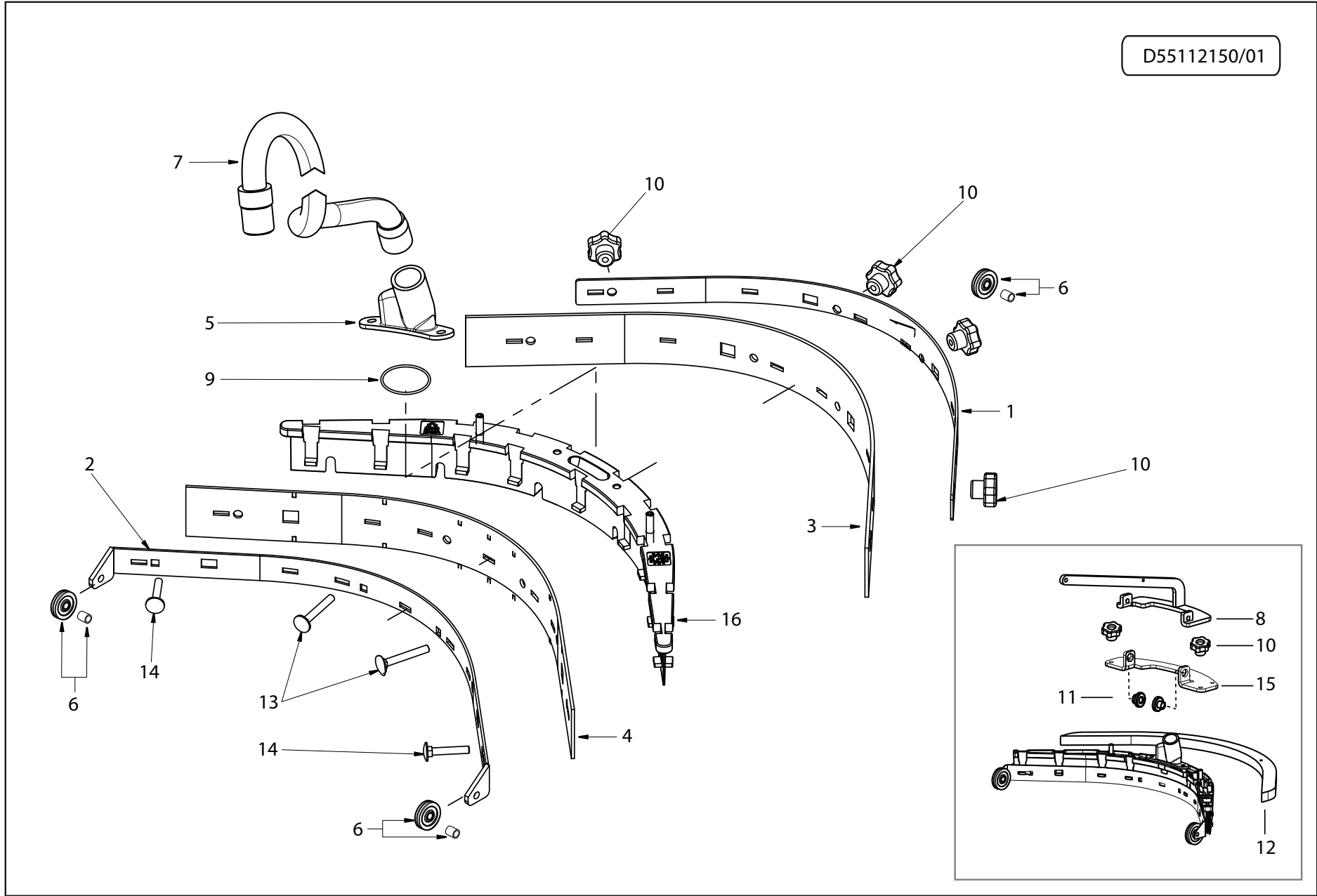
DART 36B C/CBT GR.CH./GR.SC. -LAVOR- - Filtri: validità 18/06/2023

**R55111947 - ASSIEME IMPUGNATURA DYNAMIC C/LEVE PRESENZA OPERATORE -G- PANT.108C**

Validità: dal 03/12/2018 al 31/12/9999

Pos.	Codice	Sostituito da	Q.tà	Acquistabile	Q.tà min.	Per manuten.	Descrizione
001	4.508.1316		2	Si	1		LEVA PRESENZA OPERATORE DYNAMIC -G- PANT.108C
002	4.508.1315		1	Si	1		GUSCIO INFERIORE IMPUGNATURA DYNAMIC -N-
003	4.508.2033		1	Si	1		GUSCIO SUPERIORE IMPUGNATURA DYNAMIC ECOMOP-N-
005	3.403.0270		1	Si	1		SCHEDA COMANDI PANNELLO DYNAMIC BATTERIA/ELETTRICA
006	4.512.0124		1	Si	1		CABLAGGIO COMUNICAZIONE SCHEDA CONTROLLO-TASTIERA DYNAMIC

D55112150/01



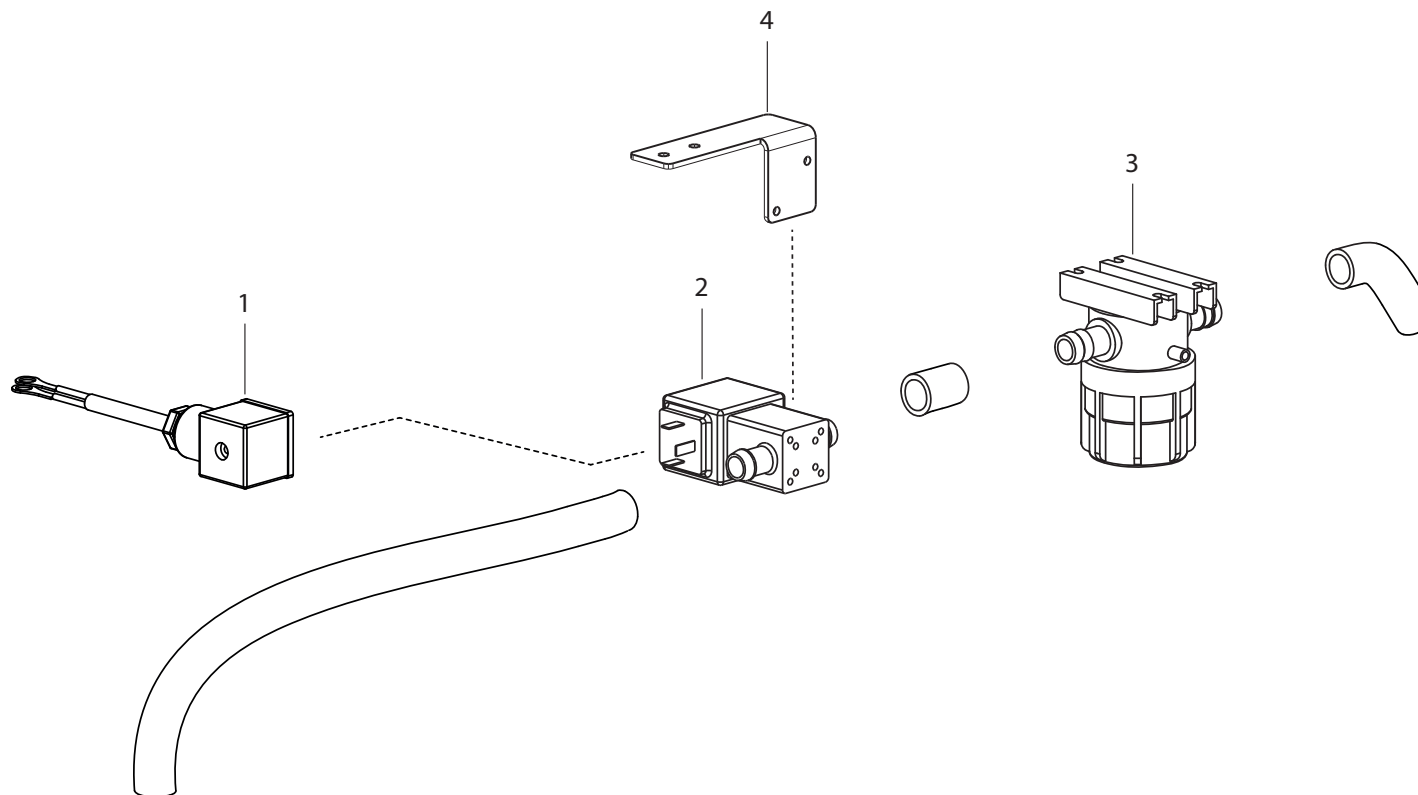
DART 36B C/CBT GR.CH./GR.SC. -LAVOR- - Filtri: validità 18/06/2023

### R55112150 - ASSIEME SQUEEGEE DART

Validità: dal 03/12/2018 al 31/12/9999

Pos.	Codice	Sostituito da	Q.tà	Acquistabile	Q.tà min.	Per manuten.	Descrizione
001	5.513.0313		1	Si	1		FERMA LAMA POSTERIORE SQG. QUICK
002	4.507.1554		1	Si	1		FERMALAMA ANTERIORE QUICK
004	4.508.1100		1	Si	1	ORD	LAMA ANTERIORE SQUEEGEE GOMMA NATURALE 537X50X1,5
005	4.508.1333		1	Si	1		COLLETTORE ASPIRAZIONE SQG DART
006	6.505.0082		1	Si	1		KIT 1 RUOTA d.35 SQG. QUICK VERS. â€™16 / DYNAMIC
007	3.752.0305		1	Si	1	EXT	TUBO ASPIRAZIONE SQG L=1830mm DART
008	4.507.1596		1	Si	1		LEVA SOLLEVAMENTO SQG DART
009	3.200.0212		1	Si	1		GUARNIZIONE OR 2150 37,82x1,78 NBR SH.90
010	3.099.0477		6	Si	1		VOLANTINO M6 PASSANTE -N-
011	4.506.0229		2	Si	1		BOCCOLA FULCRO SQUEEGEE
012	4.507.1130		1	Si	1		ZAVORRA SQUEEGEE FLICK
013	3.002.0822		2	Si	1		VITE TESTA TONDA C/QUADRO SOTTOTESTA M6X45 UNI 5731 INOX TUTTO FILETTO
014	3.002.0820		2	Si	1		VITE TESTA TONDA C/QUADRO SOTTOTESTA M6X35 UNI 5732 INOX
015	4.507.1245		1	Si	1		SUPPORTO SQG
016	4.508.1557		1	Si	1		SQUEEGEE QUICK

D55112186/01



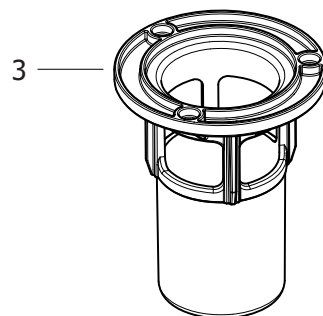
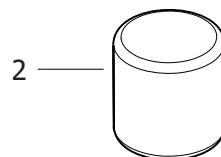
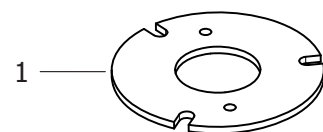
DART 36B C/CBT GR.CH./GR.SC. -LAVOR- - Filtri: validità 18/06/2023

**R55112186 - ASSIEME FILTRO ACQUA + ELETTROVALVOLA DART BATTERIA**

Validità: dal 13/10/2020 al 31/12/9999

Pos.	Codice	Sostituito da	Q.tà	Acquistabile	Q.tà min.	Per manuten.	Descrizione
001	4.512.0128		1	Si	1		CABLAGGIO PIPETTA ELETTROVALVOLE 24 V L= 555mm
002	3.412.0044		1	Si	1	EXT	ELETTROVALVOLA COMPLETA DI BOBINA NC 24V DC (D161PS8-201)
003	3.102.0026		1	Si	1	ORD	FILTRO ACQUA SENZA REGOLATORE FLUSSO PORTAG.-PORTAG. D.15
004	4.507.1595		1	Si	1		PIASTRA FISSAGGIO ELETTROVALVOLA DART

D55112334/01



Pos.	Codice	Sostituito da	Q.tà	Acquistabile	Q.tà min.	Per manuten.	Descrizione
001	4.508.1694		1	Si	1		GUARNIZIONE MOUSSE 82X33X3mm ADESIVA
002	4.508.1715		1	Si	1		GALLEGGIANTE DYNAMIC SOFFIATO D.43x44 PESO 10 GRAMMI
003	4.508.1760		1	Si	1		CESTELLO GALLEGGIANTE DART/DYNAMIC



Codice	Tavola	Pos.	Q.tà
0.108.0025	R85810002	046	1
0.108.0076	R85810002	045	1
3.002.0820	R55112150	014	2
3.002.0822	R55112150	013	2
3.006.0075	R85810002	023	1
3.099.0222	R85810002	035	1
3.099.0337	R85810002	017	1
3.099.0477	R55112150	010	6
3.099.0870	R55092211	006	1
3.099.1066	R85810002	033	2
3.099.1903	R85810002	015	1
3.100.0218	R85810002	027	1
3.100.0357	R85810002	025	1
3.102.0026	R55112186	003	1
3.105.0018	R85810002	026	1
3.200.0212	R55112150	009	1
3.403.0270	R55111947	005	1
3.412.0044	R55112186	002	1
3.752.0290	R85810002	004	1
3.752.0305	R55112150	007	1
3.752.0306	R85810002	005	1
3.755.0127	R85810002	012	1
4.208.0274	R85810002	003	1
4.506.0229	R55112150	011	2
4.507.0308	R55092211	005	1
4.507.0763	R85810002	024	2
4.507.1130	R55112150	012	1
4.507.1245	R55112150	015	1
4.507.1469	R55092211	010	1
4.507.1470	R55092211	007	1
4.507.1554	R55112150	002	1

Codice	Tavola	Pos.	Q.tà
4.507.1582	R85810002	008	1
4.507.1594	R55092211	001	1
4.507.1595	R55112186	004	1
4.507.1596	R55112150	008	1
4.507.1598	R85810002	031	1
4.507.1613	R55092211	008	1
4.507.1615	R85810002	016	1
4.508.0123	R85810002	011	1
4.508.0224	R55092211	004	1
4.508.0687	R85810002	032	2
4.508.0689	R85810002	030	2
4.508.0944	R85810002	034	1
4.508.1086	R85810002	002	1
4.508.1100	R55112150	004	1
4.508.1310	R85810002	036	1
4.508.1312	R85810002	009	1
4.508.1313	R85810002	010	1
4.508.1315	R55111947	002	1
4.508.1316	R55111947	001	2
4.508.1317	R85810002	038	1
4.508.1328	R85810002	014	1
4.508.1329	R85810002	006	1
4.508.1332	R55092211	002	2
4.508.1333	R55112150	005	1
4.508.1334	R85810002	020	1
4.508.1557	R55112150	016	1
4.508.1694	R55112334	001	1
4.508.1715	R55112334	002	1
4.508.1758	R55092211	009	1
4.508.1760	R55112334	003	1
4.508.1978	R85810002	018	2

Codice	Tavola	Pos.	Q.tà
4.508.2033	R55111947	003	1
4.512.0124	R55111947	006	1
4.512.0128	R55112186	001	1
4.512.0129	R85810002	044	1
5.501.0095	R55092211	003	1
5.511.2152	R85810002	042	1
5.511.2153	R85810002	043	1
5.511.2186	R85810002	028	1
5.511.2194	R85810002	001	1
5.511.2249	R85810002	019	1
5.511.2334	R85810002	007	1
5.513.0313	R55112150	001	1
6.505.0082	R55112150	006	1
6.505.0101	R85810002	029	1
6.505.0102	R85810002	041	2
6.505.0103	R85810002	022	1
6.505.0105	R85810002	021	91
6.505.0107	R85810002	013	1
6.505.0120	R85810002	039	1
7.503.1808	R85810002	037	1
7.504.0327	R85810002	047	1