



# **DART 38B Li C/BATT+CBT GR.CH./GR.SC. -LAVOR- PROFESSIONAL**

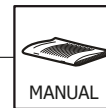
*Filtri: validità 18/06/2023*

*18/06/2023*

|                                                                                      |    |
|--------------------------------------------------------------------------------------|----|
| 8.581.0022 - DART 38B Li C/BATT+CBT GR.CH./GR.SC. -LAVOR- PROFESSIONAL.....          | 3  |
| R85810022 - DART 38B Li C/BATT+CBT GR.CH./GR.SC. -LAVOR- PROFESSIONAL.....           | 4  |
| R55092211 - GRUPPO PIATTO SPAZZOLA DART BATTERIA LITIO.....                          | 7  |
| R55111947 - ASSIEME IMPUGNATURA DYNAMIC C/LEVE PRESENZA OPERATORE -G- PANT.108C..... | 9  |
| R55112150 - ASSIEME SQUEGEE DART.....                                                | 11 |
| R55112186 - ASSIEME FILTRO ACQUA + ELETTROVALVOLA DART BATTERIA.....                 | 13 |
| R55112262 - ASSIEME SPAZZOLA Y21B SC.INT. D360-385 PP 0.6.....                       | 15 |
| R55112334 - ASSIEME GALLEGGIANTE DART-DYNAMIC.....                                   | 17 |
| Indice componenti.....                                                               | 19 |

| Pos. | Codice    | Descrizione                                               |
|------|-----------|-----------------------------------------------------------|
| .    | R85810022 | DART 38B Li C/BATT+CBT GR.CH./GR.SC. -LAVOR- PROFESSIONAL |

D85810022/02



47

STICKER

37

38

39

41

43

44

42

45

46

1

7

5

2

6

3

4

20

36

34

35

11

12

9

10

8

21

22

13

14

23

15

24

16

17

28

27

26

25

18

19

29

30

31

32

33

| Pos. | Codice     | Sostituito da | Q.tà | Acquistabile | Q.tà min. | Per manuten. | Descrizione                                                        |
|------|------------|---------------|------|--------------|-----------|--------------|--------------------------------------------------------------------|
| .    | R55092211  |               | 1    | No           |           |              | GRUPPO PIATTO SPAZZOLA DART BATTERIA LITIO                         |
| .    | R55111947  |               | 1    | No           |           |              | ASSIEME IMPUGNATURA DYNAMIC C/LEVE PRESENZA OPERATORE -G-PANT.108C |
| .    | R55112150  |               | 1    | No           |           |              | ASSIEME SQUEGEE DART                                               |
| .    | R55112186  |               | 1    | No           |           |              | ASSIEME FILTRO ACQUA + ELETTRIVALVOLA DART BATTERIA                |
| .    | R55112262  |               | 1    | No           |           |              | ASSIEME SPAZZOLA Y21B SC.INT. D360-385 PP 0.6                      |
| .    | R55112334  |               | 1    | No           |           |              | ASSIEME GALLEGGIANTE DART-DYNAMIC                                  |
| 001  | 5.511.2194 |               | 1    | Si           | 1         |              | ASSIEME COPERCHIO SERBATOIO SUPERIORE DART -GR- RAL.7021           |
| 002  | 4.508.1086 |               | 1    | Si           | 1         | ORD          | FILTRO ASPIRAZIONE COASSIALE D.50 L=57 (SPEED-NEXT)                |
| 003  | 4.208.0274 |               | 1    | Si           | 1         | EXT          | TAPPO DIAM.32mm PER TUBO SCARICO CON ANELLO DI FERMO               |
| 004  | 3.752.0290 |               | 1    | Si           | 1         | EXT          | TUBO DI SCARICO L=30cm DYNAMIC                                     |
| 005  | 3.752.0306 |               | 1    | Si           | 1         |              | TUBO SIFONE L=400mm PER SERB.SUP. DART                             |
| 006  | 4.508.1329 |               | 1    | Si           | 1         |              | SERBATOIO SUPERIORE RECUPERO DART -GR.CH.- RAL.7040                |
| 007  | 5.511.2334 |               | 1    | Si           | 1         |              | ASSIEME GALLEGGIANTE DART-DYNAMIC                                  |
| 008  | 4.507.1582 |               | 1    | Si           | 1         |              | PIASTRA PASSAGGIO CAVO SOLLEVAMENTO SQG DYNAMIC                    |
| 009  | 4.508.1312 |               | 1    | Si           | 1         |              | TAPPO SERBATOIO DYNAMIC -G- PANT.108C                              |
| 010  | 4.508.1313 |               | 1    | Si           | 1         |              | GRIGLIA FILTRO SERBATOIO DYNAMIC -N-                               |
| 011  | 4.508.0123 |               | 1    | Si           | 1         |              | GUARNIZIONE MOTORE ASPIRAZIONE Spess.8mm                           |
| 012  | 3.755.0127 |               | 1    | Si           | 1         |              | MOTORE A SPAZZ. 24V DC DART                                        |
| 013  | 6.505.0107 |               | 1    | Si           | 1         |              | KIT SPUGNA INSONORIZZANTE DART                                     |
| 014  | 4.508.1328 |               | 1    | Si           | 1         |              | SERBATOIO INFERIORE SOLUZIONE DART -GR.SC.- RAL.7021               |
| 015  | 3.099.1903 |               | 1    | Si           | 1         |              | VOLANTINO M6 PASSANTE -G- PANT.108C                                |
| 016  | 4.507.1615 |               | 1    | Si           | 1         |              | STAFFA SOSTEGNO SQUEEGEE DART/DYNAMIC C/FINE CORSA                 |
| 017  | 3.099.0337 |               | 1    | Si           | 1         |              | FORCELLA COMANDO ACQUA M6+CLIP                                     |
| 018  | 4.508.1978 | 6.505.0129    | 2    | Si           | 1         | EXT          | BOOMPER PER PIATTO DART L=615mm                                    |
| 019  | 5.511.2262 |               | 1    | Si           | 1         | ORD          | ASSIEME SPAZZOLA Y21B SC.INT. D360-385 PP 0.6                      |
| 020  | 4.508.1334 |               | 1    | Si           | 1         |              | GANCIO PORTA TUBI DART                                             |
| 021  | 6.505.0105 |               | 1    | Si           | 1         |              | KIT TUBO DI SCARICO + PALLINA DART                                 |
| 022  | 6.505.0103 |               | 1    | Si           | 1         |              | KIT TUBO DI SCARICO DART COMPLETO                                  |
| 023  | 3.006.0075 |               | 1    | Si           | 1         | EXT          | RUOTINO PER SQUEGEE D.50X21 d.8 IN GOMMA                           |
| 024  | 4.507.0763 |               | 2    | Si           | 1         |              | BUSSOLA D.EST 27,5 - d.EST 25 - D.INT 12,5 - H 40mm                |
| 025  | 3.100.0357 |               | 1    | Si           | 1         |              | RACCORDO 90 G1/2 M-G1/2 M                                          |

DART 38B Li C/BATT+CBT GR.CH./GR.SC. -LAVOR- PROFESSIONAL - Filtri: validità 18/06/2023



**R85810022 - DART 38B Li C/BATT+CBT GR.CH./GR.SC. -LAVOR- PROFESSIONAL**

Validità: dal 26/08/2021 al 31/12/9999

18/06/2023

Pag. 5 / 19

| Pos. | Codice     | Sostituito da | Q.tà | Acquistabile | Q.tà min. | Per manuten. | Descrizione                                                          |
|------|------------|---------------|------|--------------|-----------|--------------|----------------------------------------------------------------------|
| 026  | 3.105.0018 |               | 1    | Si           | 1         |              | RUBINETTO ACQUA C/LEVA GIALLA DYNAMIC                                |
| 027  | 3.100.0218 |               | 1    | Si           | 1         |              | RACCORDO PORTAGOMMA CURVO NYLON FILETTATO MASCHIO G-1/2              |
| 028  | 5.511.2186 |               | 1    | Si           | 1         |              | ASSIEME FILTRO ACQUA + ELETTRORVALVOLA DART BATTERIA                 |
| 029  | 6.505.0101 |               | 1    | Si           | 1         |              | KIT RUOTE+ASSALE DART                                                |
| 030  | 4.508.0689 |               | 2    | Si           | 1         |              | ASSE FISSAGGIO RUOTE                                                 |
| 031  | 4.507.1598 |               | 1    | Si           | 1         |              | ASSALE RUOTE DART                                                    |
| 032  | 4.508.0687 |               | 2    | Si           | 1         |              | SUPPORTO ASSALE                                                      |
| 033  | 3.099.1066 |               | 2    | Si           | 1         |              | TAPPO COPRIMOZZO GRIGIO G-48 PER RUOTA DIAMETRO 16 POLIURET          |
| 034  | 4.508.0944 |               | 1    | Si           | 1         |              | IMPUGNATURA SPECIALE LEVE (20x5)                                     |
| 035  | 3.099.0222 |               | 1    | Si           | 1         | EXT          | GRUPPO SOLLEVAMENTO SQG DART (CAVO L=1050mm)                         |
| 036  | 4.508.1310 |               | 1    | Si           | 1         |              | PIANTONE DYNAMIC -GR.SC.- RAL.7021                                   |
| 037  | 7.503.1808 |               | 1    | Si           | 1         |              | ADESIVO PANNELLO COMANDI (funzione stop acqua) DYNAMIC/DART BATTERIA |
| 038  | 4.508.1317 |               | 1    | Si           | 1         |              | COPERCHIO BOX ELETTRICO DYNAMIC -N-                                  |
| 039  | 6.505.0120 |               | 1    | Si           | 1         |              | KIT SCHEDA DI CONTROLLO DART/DYNAMIC                                 |
| 041  | 6.505.0102 |               | 2    | Si           | 1         |              | KIT GALLETTO+MOLLA+PIASTRINA FISS.MANICO DART/DYNAMIC                |
| 042  | 4.512.0129 |               | 1    | Si           | 1         |              | CABLAGGIO COMPLETO PRINCIPALE DYNAMIC/DART BATTERIA                  |
| 043  | 0.108.0089 |               | 1    | Si           | 1         | EXT          | CARICABATT. ON-BOARD 24V - 12A NE286 100-240V 50/60Hz 4A - 1,6A      |
| 044  | 0.108.0025 |               | 1    | Si           | 1         | EXT          | CAVO ALIM. CARICABAT. ON-BOARD SPINA SCHUKO EU                       |
| 045  | 0.107.0091 |               | 1    | Si           | 1         |              | BATTERIA Li-NMCA 24V 30Ah 700Wh (INR-18650 29E 7S10P)                |
| 046  | 5.511.2153 |               | 1    | Si           | 1         |              | CABLAGGIO ALIMENTAZIONE BATTERIE DART                                |
| 047  | 7.504.0327 |               | 1    | Si           | 1         |              | MANUALE DART +CE LAVOR 15L A5 236F                                   |

DART 38B Li C/BATT+CBT GR.CH./GR.SC. -LAVOR- PROFESSIONAL - Filtri: validità 18/06/2023

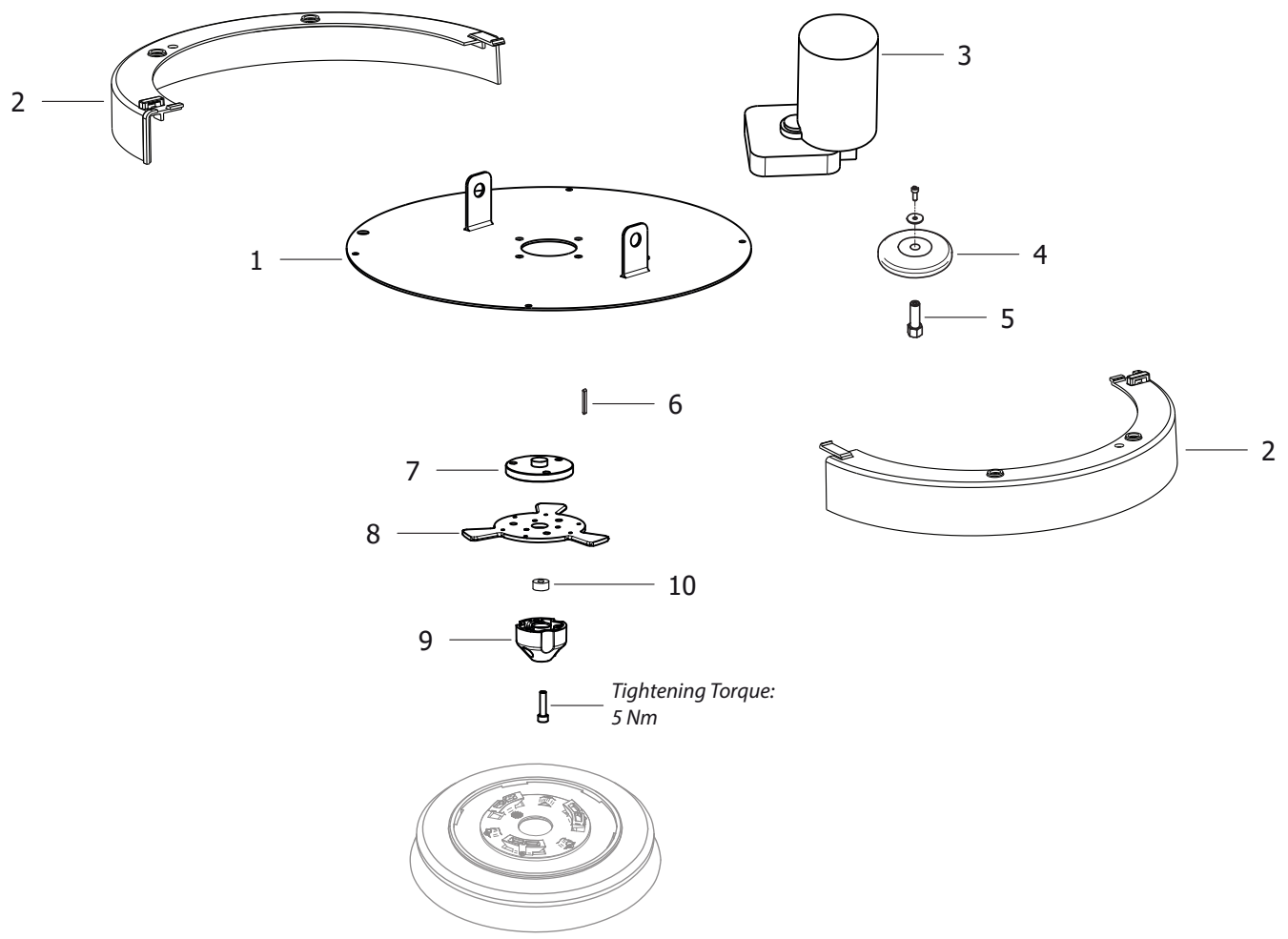


**R85810022 - DART 38B Li C/BATT+CBT GR.CH./GR.SC. -LAVOR- PROFESSIONAL**

Validità: dal 26/08/2021 al 31/12/9999

18/06/2023

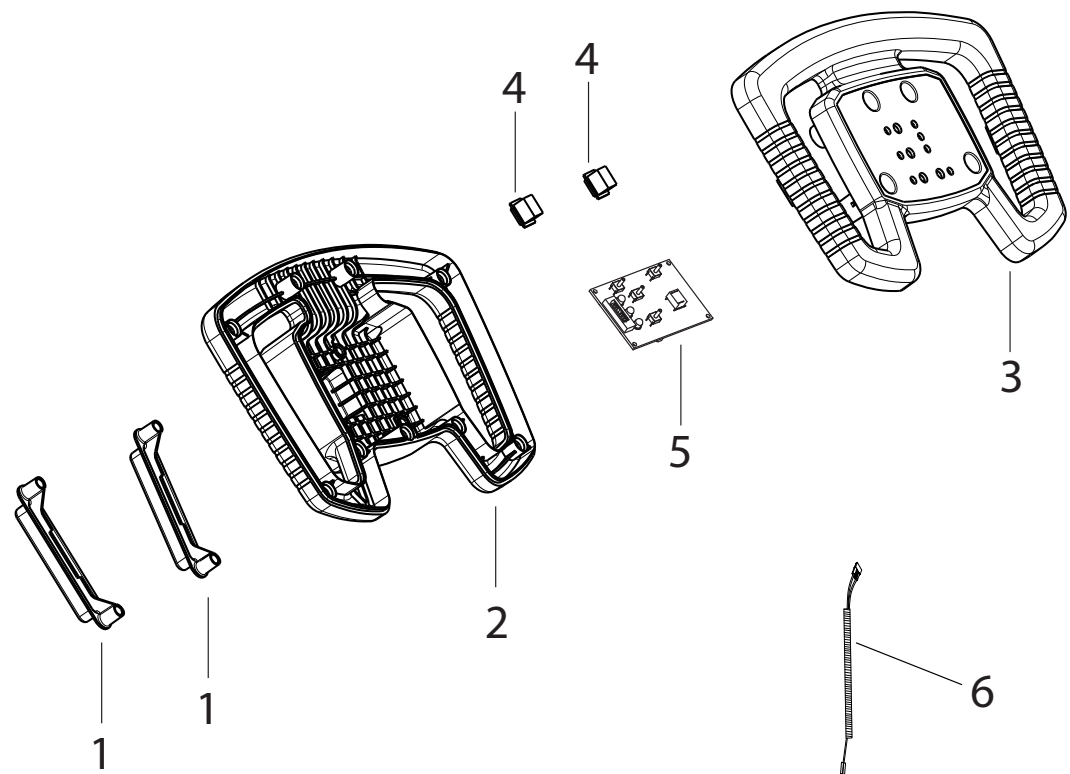
Pag. 6 / 19



| Pos. | Codice     | Sostituito da | Q.tà | Acquistabile | Q.tà min. | Per manuten. | Descrizione                                             |
|------|------------|---------------|------|--------------|-----------|--------------|---------------------------------------------------------|
| 001  | 4.507.1594 |               | 1    | Si           | 1         |              | PIATTO SPAZZOLA - DART                                  |
| 002  | 4.508.1332 |               | 2    | Si           | 1         |              | CARTER PARASPRUZZI DART                                 |
| 003  | 5.501.0095 |               | 1    | Si           | 1         |              | MOTORIDUTTORE 24V DC 400W 20A 150RPM C/FERRITI (HY-230) |
| 004  | 4.508.0224 |               | 1    | Si           | 1         | EXT          | RUOTA DI PROTEZIONE D.110 -NERO-                        |
| 005  | 4.507.0308 |               | 1    | Si           | 1         |              | SUPPORTO RUOTA PARACOLPI                                |
| 006  | 3.099.0870 |               | 1    | Si           | 1         |              | LINGUETTA 6X6X12 UNI 6604 A                             |
| 007  | 4.507.1470 |               | 1    | Si           | 1         |              | DISCO CENTRAGGIO PER FLANGIA INN. SPAZZOLA              |
| 008  | 4.507.1613 |               | 1    | Si           | 1         |              | INNESTO SPAZZOLA PER FISSAGGIO C/PRESSORI               |
| 009  | 4.508.1758 |               | 1    | Si           | 1         |              | CENTRAGGIO CONICO INNESTO SPAZZOLA CON VITE CENTRALE    |
| 010  | 4.507.1469 |               | 1    | Si           | 1         |              | BOCCOLA PER SEMISFERA CENTRAGGIO INN.SPAZZOLA           |

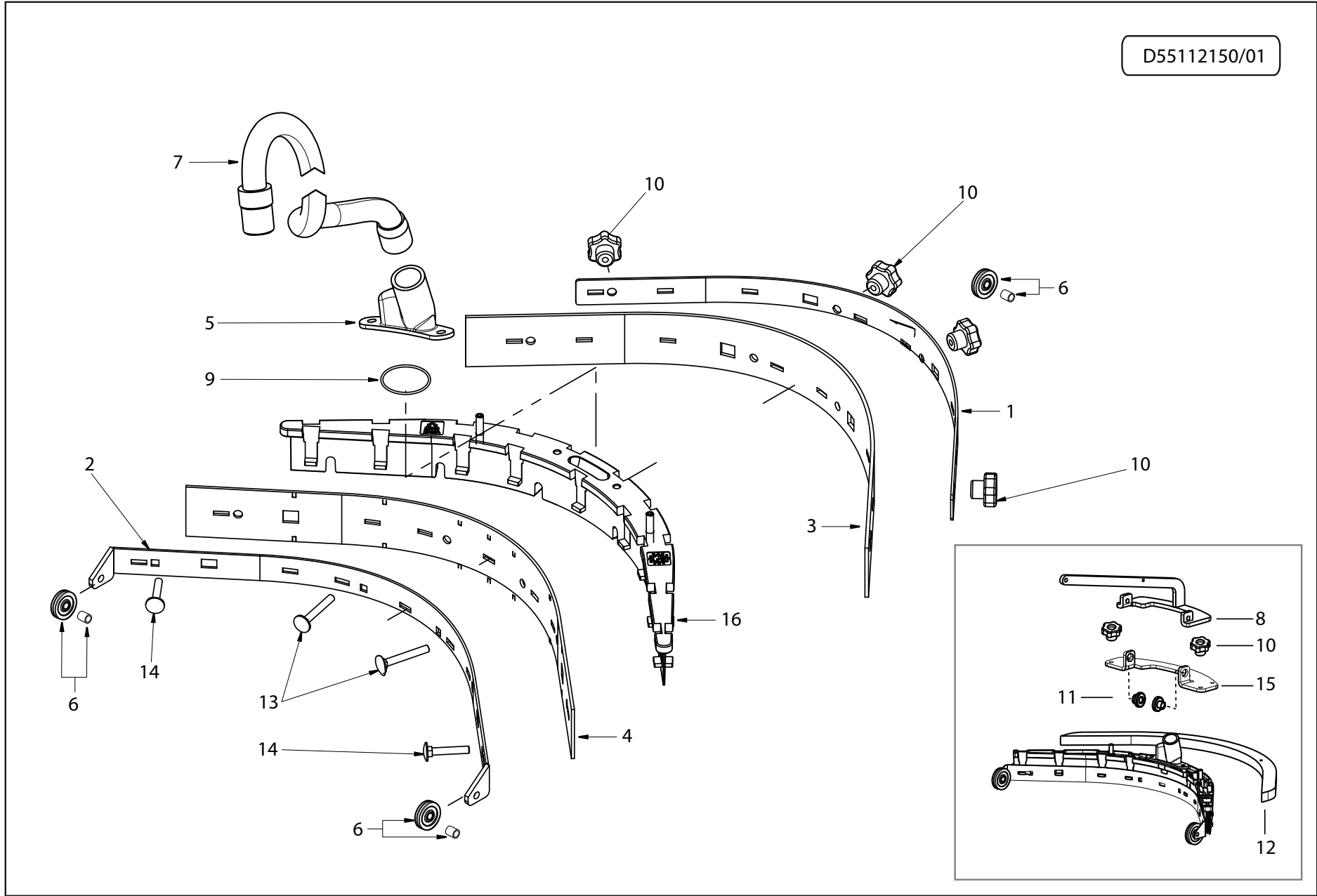


D55111947/01



| Pos. | Codice     | Sostituito da | Q.tà | Acquistabile | Q.tà min. | Per manuten. | Descrizione                                               |
|------|------------|---------------|------|--------------|-----------|--------------|-----------------------------------------------------------|
| 001  | 4.508.1316 |               | 2    | Si           | 1         |              | LEVA PRESENZA OPERATORE DYNAMIC -G- PANT.108C             |
| 002  | 4.508.1315 |               | 1    | Si           | 1         |              | GUSCIO INFERIORE IMPUGNATURA DYNAMIC -N-                  |
| 003  | 4.508.2033 |               | 1    | Si           | 1         |              | GUSCIO SUPERIORE IMPUGNATURA DYNAMIC ECOMOP-N-            |
| 005  | 3.403.0270 |               | 1    | Si           | 1         |              | SCHEDA COMANDI PANNELLO DYNAMIC BATTERIA/ELETTRICA        |
| 006  | 4.512.0124 |               | 1    | Si           | 1         |              | CABLAGGIO COMUNICAZIONE SCHEDA CONTROLLO-TASTIERA DYNAMIC |

D55112150/01



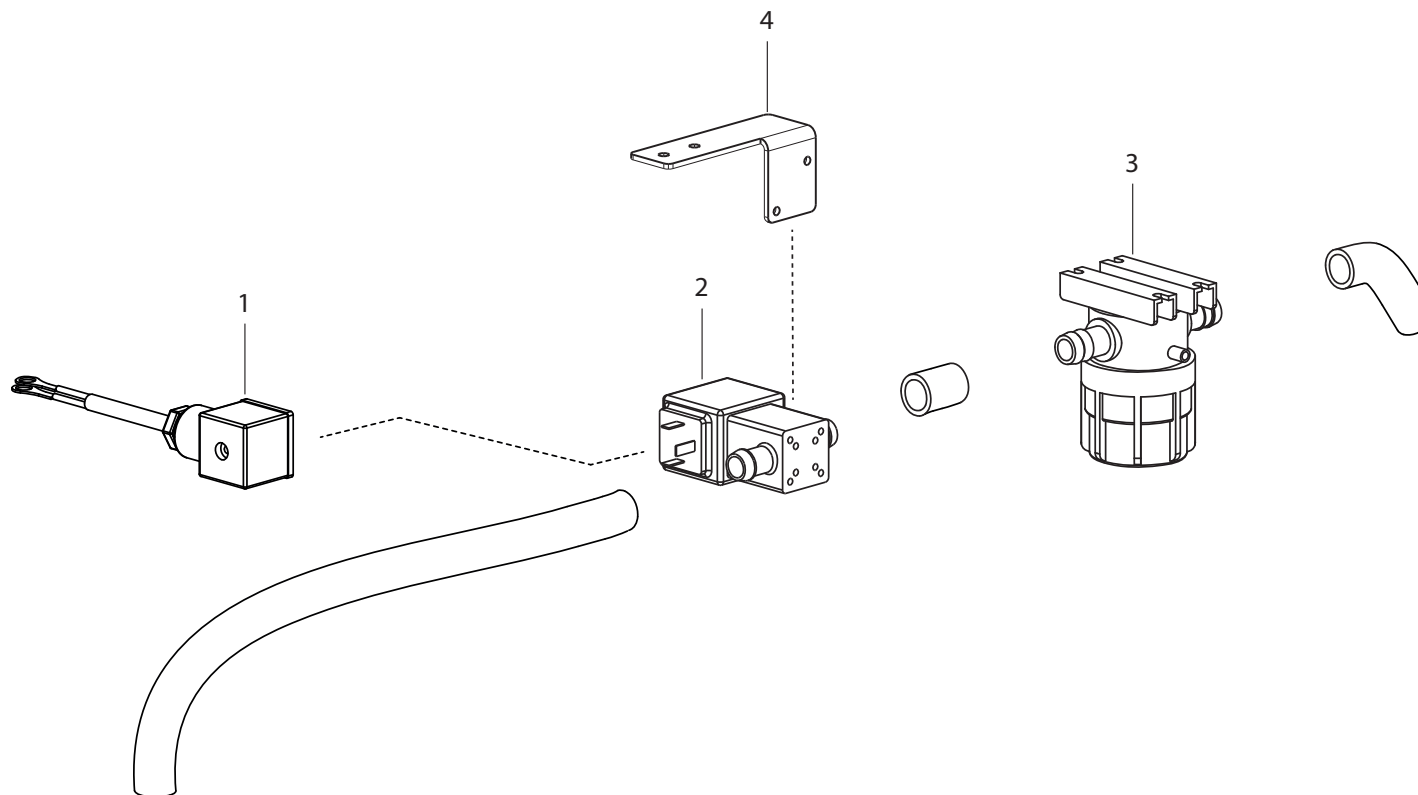
DART 38B Li C/BATT+CBT GR.CH./GR.SC. -LAVOR- PROFESSIONAL - Filtri: validità 18/06/2023

### R55112150 - ASSIEME SQUEEGEE DART

Validità: dal 31/08/2021 al 31/12/9999

| Pos. | Codice     | Sostituito da | Q.tà | Acquistabile | Q.tà min. | Per manuten. | Descrizione                                                            |
|------|------------|---------------|------|--------------|-----------|--------------|------------------------------------------------------------------------|
| 001  | 5.513.0313 |               | 1    | Si           | 1         |              | FERMA LAMA POSTERIORE SQG. QUICK                                       |
| 002  | 4.507.1554 |               | 1    | Si           | 1         |              | FERMALAMA ANTERIORE QUICK                                              |
| 004  | 4.508.1100 |               | 1    | Si           | 1         | ORD          | LAMA ANTERIORE SQUEEGEE GOMMA NATURALE 537X50X1,5                      |
| 005  | 4.508.1333 |               | 1    | Si           | 1         |              | COLLETTORE ASPIRAZIONE SQG DART                                        |
| 006  | 6.505.0082 |               | 1    | Si           | 1         |              | KIT 1 RUOTA d.35 SQG. QUICK VERS. â€™16 / DYNAMIC                      |
| 007  | 3.752.0305 |               | 1    | Si           | 1         | EXT          | TUBO ASPIRAZIONE SQG L=1830mm DART                                     |
| 008  | 4.507.1596 |               | 1    | Si           | 1         |              | LEVA SOLLEVAMENTO SQG DART                                             |
| 009  | 3.200.0212 |               | 1    | Si           | 1         |              | GUARNIZIONE OR 2150 37,82x1,78 NBR SH.90                               |
| 010  | 3.099.0477 |               | 6    | Si           | 1         |              | VOLANTINO M6 PASSANTE -N-                                              |
| 011  | 4.506.0229 |               | 2    | Si           | 1         |              | BOCCOLA FULCRO SQUEEGEE                                                |
| 012  | 4.507.1130 |               | 1    | Si           | 1         |              | ZAVORRA SQUEEGEE FLICK                                                 |
| 013  | 3.002.0822 |               | 2    | Si           | 1         |              | VITE TESTA TONDA C/QUADRO SOTTOTESTA M6X45 UNI 5731 INOX TUTTO FILETTO |
| 014  | 3.002.0820 |               | 2    | Si           | 1         |              | VITE TESTA TONDA C/QUADRO SOTTOTESTA M6X35 UNI 5732 INOX               |
| 015  | 4.507.1245 |               | 1    | Si           | 1         |              | SUPPORTO SQG                                                           |
| 016  | 4.508.1557 |               | 1    | Si           | 1         |              | SQUEEGEE QUICK                                                         |

D55112186/01



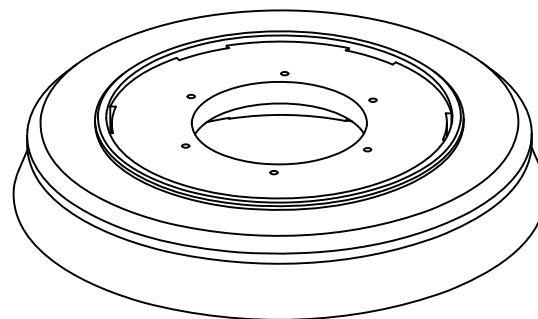
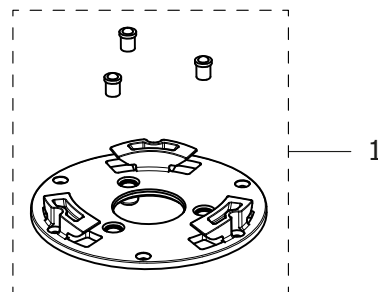
DART 38B Li C/BATT+CBT GR.CH./GR.SC. -LAVOR- PROFESSIONAL - Filtri: validità 18/06/2023

**R55112186 - ASSIEME FILTRO ACQUA + ELETTROVALVOLA DART BATTERIA**

Validità: dal 31/08/2021 al 31/12/9999

| Pos. | Codice     | Sostituito da | Q.tà | Acquistabile | Q.tà min. | Per manuten. | Descrizione                                               |
|------|------------|---------------|------|--------------|-----------|--------------|-----------------------------------------------------------|
| 001  | 4.512.0128 |               | 1    | Si           | 1         |              | CABLAGGIO PIPETTA ELETTROVALVOLE 24 V L= 555mm            |
| 002  | 3.412.0044 |               | 1    | Si           | 1         | EXT          | ELETTROVALVOLA COMPLETA DI BOBINA NC 24V DC (D161PS8-201) |
| 003  | 3.102.0026 |               | 1    | Si           | 1         | ORD          | FILTRO ACQUA SENZA REGOLATORE FLUSSO PORTAG.-PORTAG. D.15 |
| 004  | 4.507.1595 |               | 1    | Si           | 1         |              | PIASTRA FISSAGGIO ELETTROVALVOLA DART                     |

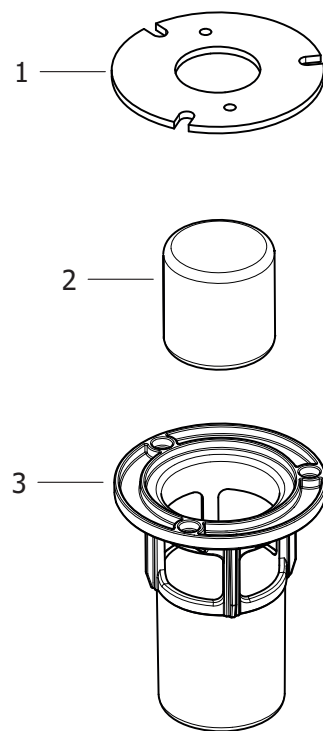
D55112262/01



| Pos. | Codice     | Sostituito da | Q.tà | Acquistabile | Q.tà min. | Per manuten. | Descrizione                                         |
|------|------------|---------------|------|--------------|-----------|--------------|-----------------------------------------------------|
| 001  | 5.511.2201 |               | 1    | Si           | 1         |              | ASSIEME INNESTO SPAZZOLA BIDIREZIONALE CON PRESSORI |



D55112334/01



| Pos. | Codice     | Sostituito da | Q.tà | Acquistabile | Q.tà min. | Per manuten. | Descrizione                                          |
|------|------------|---------------|------|--------------|-----------|--------------|------------------------------------------------------|
| 001  | 4.508.1694 |               | 1    | Si           | 1         |              | GUARNIZIONE MOUSSE 82X33X3mm ADESIVA                 |
| 002  | 4.508.1715 |               | 1    | Si           | 1         |              | GALLEGGIANTE DYNAMIC SOFFIATO D.43x44 PESO 10 GRAMMI |
| 003  | 4.508.1760 |               | 1    | Si           | 1         |              | CESTELLO GALLEGGIANTE DART/DYNAMIC                   |

| Codice     | Tavola    | Pos. | Q.tà |
|------------|-----------|------|------|
| 0.107.0091 | R85810022 | 045  | 1    |
| 0.108.0025 | R85810022 | 044  | 1    |
| 0.108.0089 | R85810022 | 043  | 1    |
| 3.002.0820 | R55112150 | 014  | 2    |
| 3.002.0822 | R55112150 | 013  | 2    |
| 3.006.0075 | R85810022 | 023  | 1    |
| 3.099.0222 | R85810022 | 035  | 1    |
| 3.099.0337 | R85810022 | 017  | 1    |
| 3.099.0477 | R55112150 | 010  | 6    |
| 3.099.0870 | R55092211 | 006  | 1    |
| 3.099.1066 | R85810022 | 033  | 2    |
| 3.099.1903 | R85810022 | 015  | 1    |
| 3.100.0218 | R85810022 | 027  | 1    |
| 3.100.0357 | R85810022 | 025  | 1    |
| 3.102.0026 | R55112186 | 003  | 1    |
| 3.105.0018 | R85810022 | 026  | 1    |
| 3.200.0212 | R55112150 | 009  | 1    |
| 3.403.0270 | R55111947 | 005  | 1    |
| 3.412.0044 | R55112186 | 002  | 1    |
| 3.752.0290 | R85810022 | 004  | 1    |
| 3.752.0305 | R55112150 | 007  | 1    |
| 3.752.0306 | R85810022 | 005  | 1    |
| 3.755.0127 | R85810022 | 012  | 1    |
| 4.208.0274 | R85810022 | 003  | 1    |
| 4.506.0229 | R55112150 | 011  | 2    |
| 4.507.0308 | R55092211 | 005  | 1    |
| 4.507.0763 | R85810022 | 024  | 2    |
| 4.507.1130 | R55112150 | 012  | 1    |
| 4.507.1245 | R55112150 | 015  | 1    |
| 4.507.1469 | R55092211 | 010  | 1    |
| 4.507.1470 | R55092211 | 007  | 1    |

| Codice     | Tavola    | Pos. | Q.tà |
|------------|-----------|------|------|
| 4.507.1554 | R55112150 | 002  | 1    |
| 4.507.1582 | R85810022 | 008  | 1    |
| 4.507.1594 | R55092211 | 001  | 1    |
| 4.507.1595 | R55112186 | 004  | 1    |
| 4.507.1596 | R55112150 | 008  | 1    |
| 4.507.1598 | R85810022 | 031  | 1    |
| 4.507.1613 | R55092211 | 008  | 1    |
| 4.507.1615 | R85810022 | 016  | 1    |
| 4.508.0123 | R85810022 | 011  | 1    |
| 4.508.0224 | R55092211 | 004  | 1    |
| 4.508.0687 | R85810022 | 032  | 2    |
| 4.508.0689 | R85810022 | 030  | 2    |
| 4.508.0944 | R85810022 | 034  | 1    |
| 4.508.1086 | R85810022 | 002  | 1    |
| 4.508.1100 | R55112150 | 004  | 1    |
| 4.508.1310 | R85810022 | 036  | 1    |
| 4.508.1312 | R85810022 | 009  | 1    |
| 4.508.1313 | R85810022 | 010  | 1    |
| 4.508.1315 | R55111947 | 002  | 1    |
| 4.508.1316 | R55111947 | 001  | 2    |
| 4.508.1317 | R85810022 | 038  | 1    |
| 4.508.1328 | R85810022 | 014  | 1    |
| 4.508.1329 | R85810022 | 006  | 1    |
| 4.508.1332 | R55092211 | 002  | 2    |
| 4.508.1333 | R55112150 | 005  | 1    |
| 4.508.1334 | R85810022 | 020  | 1    |
| 4.508.1557 | R55112150 | 016  | 1    |
| 4.508.1694 | R55112334 | 001  | 1    |
| 4.508.1715 | R55112334 | 002  | 1    |
| 4.508.1758 | R55092211 | 009  | 1    |
| 4.508.1760 | R55112334 | 003  | 1    |

| Codice     | Tavola    | Pos. | Q.tà |
|------------|-----------|------|------|
| 4.508.1978 | R85810022 | 018  | 2    |
| 4.508.2033 | R55111947 | 003  | 1    |
| 4.512.0124 | R55111947 | 006  | 1    |
| 4.512.0128 | R55112186 | 001  | 1    |
| 4.512.0129 | R85810022 | 042  | 1    |
| 5.501.0095 | R55092211 | 003  | 1    |
| 5.511.2153 | R85810022 | 046  | 1    |
| 5.511.2186 | R85810022 | 028  | 1    |
| 5.511.2194 | R85810022 | 001  | 1    |
| 5.511.2201 | R55112262 | 001  | 1    |
| 5.511.2262 | R85810022 | 019  | 1    |
| 5.511.2334 | R85810022 | 007  | 1    |
| 5.513.0313 | R55112150 | 001  | 1    |
| 6.505.0082 | R55112150 | 006  | 1    |
| 6.505.0101 | R85810022 | 029  | 1    |
| 6.505.0102 | R85810022 | 041  | 2    |
| 6.505.0103 | R85810022 | 022  | 1    |
| 6.505.0105 | R85810022 | 021  | 1    |
| 6.505.0107 | R85810022 | 013  | 1    |
| 6.505.0120 | R85810022 | 039  | 1    |
| 7.503.1808 | R85810022 | 037  | 1    |
| 7.504.0327 | R85810022 | 047  | 1    |