



DUOTECH 85 CS -LAVOR-

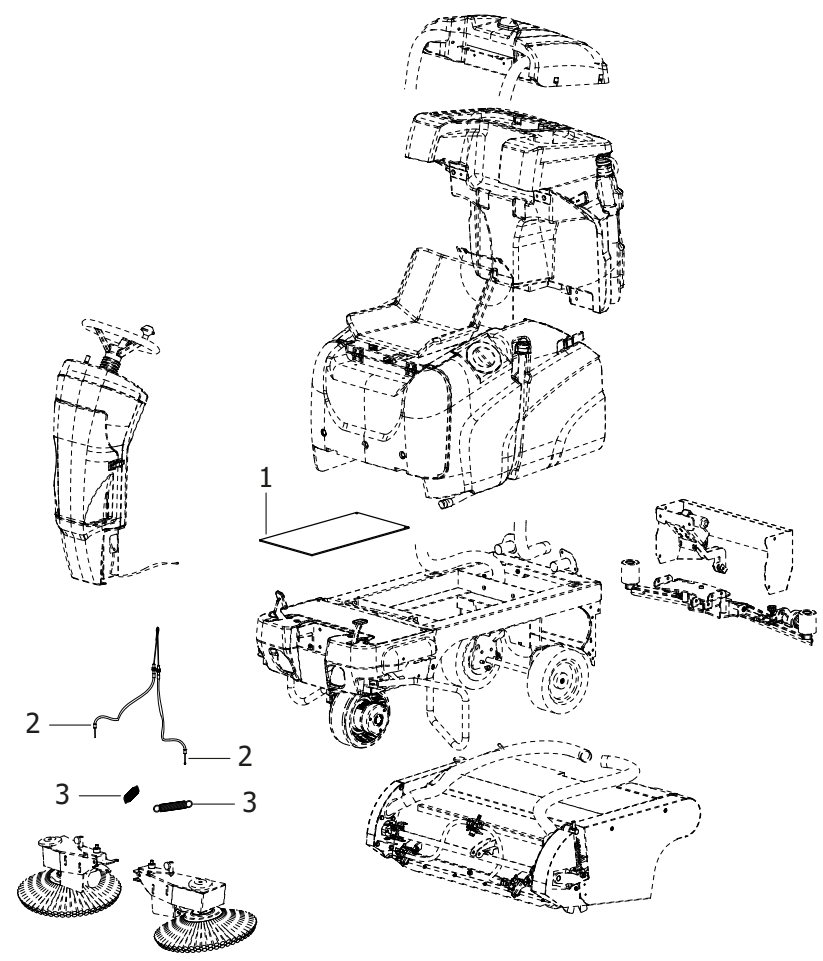
Filtri: validità 18/06/2023

18/06/2023

8.582.0004 - DUOTECH 85 CS -LAVOR-.....	3
R85820004 - DUOTECH 85 CS -LAVOR-.....	4
R55092264 - GRUPPO COPERCHIO ASPIRAZIONE COMPLETO DUOTECH 850.....	6
R55112413 - ASSIEME COPERCHIO ASPIRAZIONE DUOTECH 850.....	8
R55112337 - ASSIEME ASPIRAZIONE SERBATOIO DUOTECH 850.....	10
R55092265 - GRUPPO SERBATOIO ACQUA PULITA DUOTECH 850.....	12
R55112336 - ASSIEME MOTORI ASPIRAZIONE DUOTECH 850.....	14
R55112340 - ASSIEME FILTRO ACQUA DUOTECH 850.....	16
R55112350 - ASSIEME SCHEDA CONTROLLO DUOTECH 850.....	18
R09611789 - GRUPPO CENTRALINA 24V S/ ATTUATORE ORIZ.....	20
R55112351 - ASSIEME SEDILE DUOTECH 850.....	22
R55092266 - GRUPPO SERBATOIO ACQUA SPORCA DUOTECH 850.....	24
R55092267 - GRUPPO SPAZZANTE LAVANTE DUOTECH 850.....	26
R55112388 - ASSIEME BILANCIERE SPAZZOLA C DUOTECH 850.....	29
R55112385 - ASSIEME MOLLA RITORNO SPAZZOLA CENTRALE.....	31
R55112386 - ASSIEME PULEGGIE COCLEA.....	33
R55112387 - ASSIEME PERNO SPAZZOLA CENTRALE.....	35
R55112390 - ASSIEME LEVA SGANCIO CENTELLO COMPLETO.....	37
R55112414 - ASSIEME LEVA TENDICINGHIA DUOTECH 850.....	39
R55112415 - ASSIEME FLAP DUOTECH 850.....	41
R55112417 - ASM DIFFUSORE ARIA DX.....	43
R55092268 - GRUPPO SPAZZOLA DX DUOTECH 850.....	45
R55092269 - GRUPPO STERZO / COMANDI DUOTECH 850.....	47
R09611754 - QUADRO COMANDI COMPLETO.....	49
R55112344 - ASSIEME PIANTONE STERZO DUOTECH 850.....	51
R55092270 - GRUPPO TELAIO DUOTECH 850.....	53
R55112339 - ASSIEME ELETTROVALVOLA DUOTECH 850.....	55
R55112341 - ASSIEME IMPIANTO FRENANTE DUOTECH 850.....	57
R55112380 - ASSIEME PEDALE FRENO DUOTECH.....	59
R55112343 - ASSIEME MOTORUOTA DUOTECH 850.....	61
R55112345 - ASSIEME POMPA ACQUA DUOTECH 850.....	63
R55092272 - GRUPPO SQG EVO 850.....	65
R55111596 - ASSIEME SQG 85 KRON ZERO - COMFORT XS NEW.....	67
R55112361 - ASSIEME SPAZZOLA SX DUOTECH.....	69
R55120063 - KIT CAVI CONNESSIONE BATTERIE DUOTECH.....	71
Indice componenti.....	73

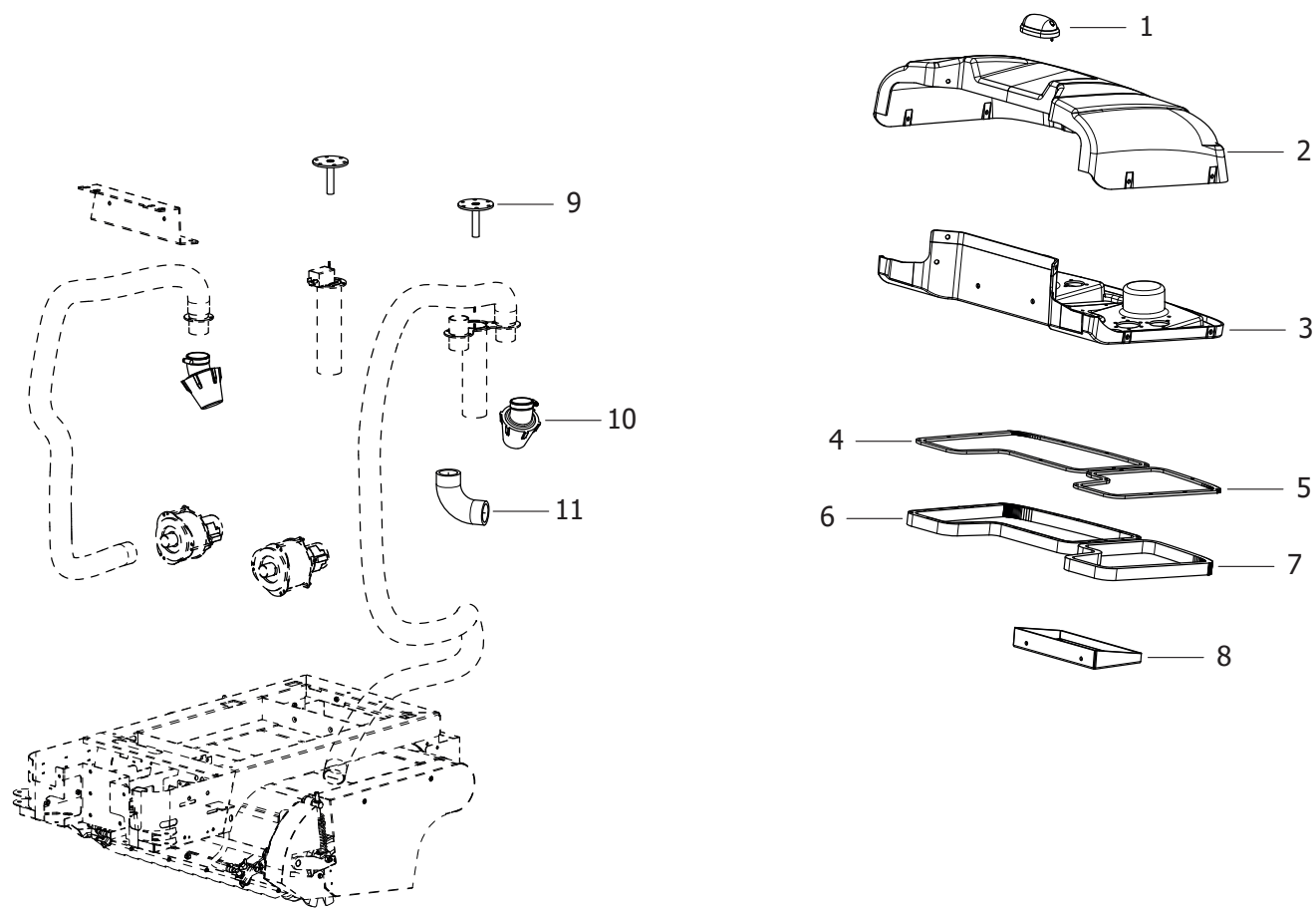
Pos.	Codice	Descrizione
.	R85820004	DUOTECH 85 CS -LAVOR-

D85820004/01



Pos.	Codice	Sostituito da	Q.tà	Acquistabile	Q.tà min.	Per manuten.	Descrizione
.	R55092264		1	No			GRUPPO COPERCHIO ASPIRAZIONE COMPLETO DUOTECH 850
.	R55092265		1	No			GRUPPO SERBATOIO ACQUA PULITA DUOTECH 850
.	R55092266		1	No			GRUPPO SERBATOIO ACQUA SPORCA DUOTECH 850
.	R55092267		1	No			GRUPPO SPAZZANTE LAVANTE DUOTECH 850
.	R55092268		1	No			GRUPPO SPAZZOLA DX DUOTECH 850
.	R55092269		1	No			GRUPPO STERZO / COMANDI DUOTECH 850
.	R55092270		1	No			GRUPPO TELAIO DUOTECH 850
.	R55092272		1	No			GRUPPO SQG EVO 850
.	R55112361		1	No			ASSIEME SPAZZOLA SX DUOTECH
.	R55120063		1	No			KIT CAVI CONNESSIONE BATTERIE DUOTECH
001	0.961.1385		1	Si	1		PIASTRA FONDO VANO BATTERIA
002	0.961.1525		2	Si	1		CAVO ACCIAIO SOLLEVAMENTO SPAZZOLA
003	0.961.1593		2	Si	1		MOLLA TIRANTE DF 3, DE 28
004	7.504.0415		1	Si	1		MANUALE EVOTECH 850 9L 140P A5

D55092264/01



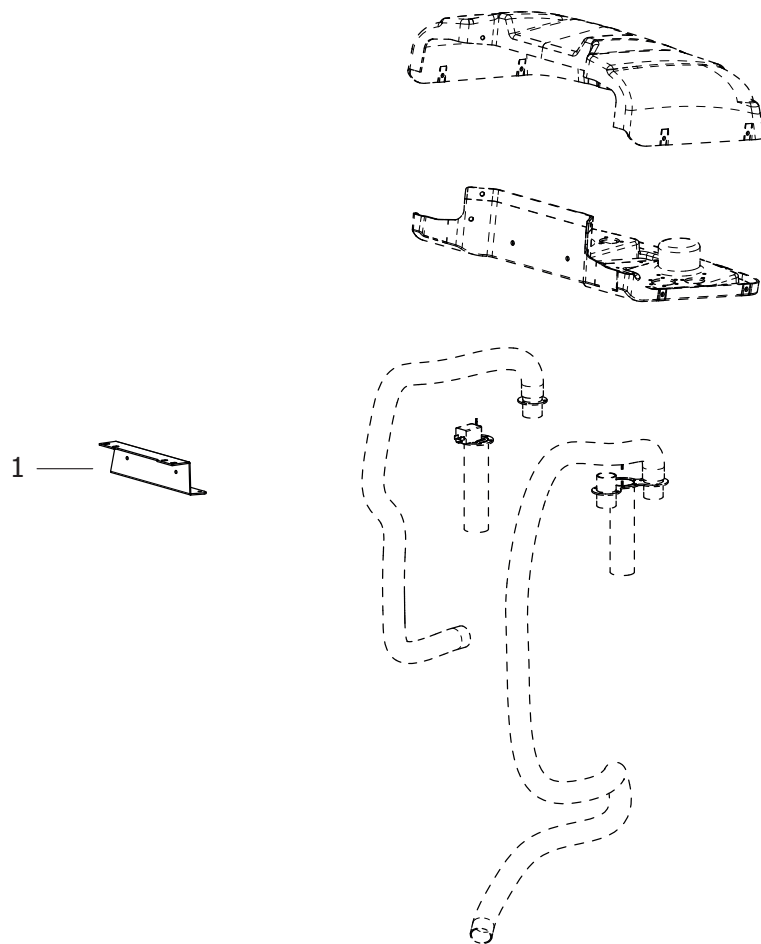
DUOTECH 85 CS -LAVOR- - Filtri: validità 18/06/2023

R55092264 - GRUPPO COPERCHIO ASPIRAZIONE COMPLETO DUOTECH 850

Validità: dal 26/09/2022 al 31/12/9999

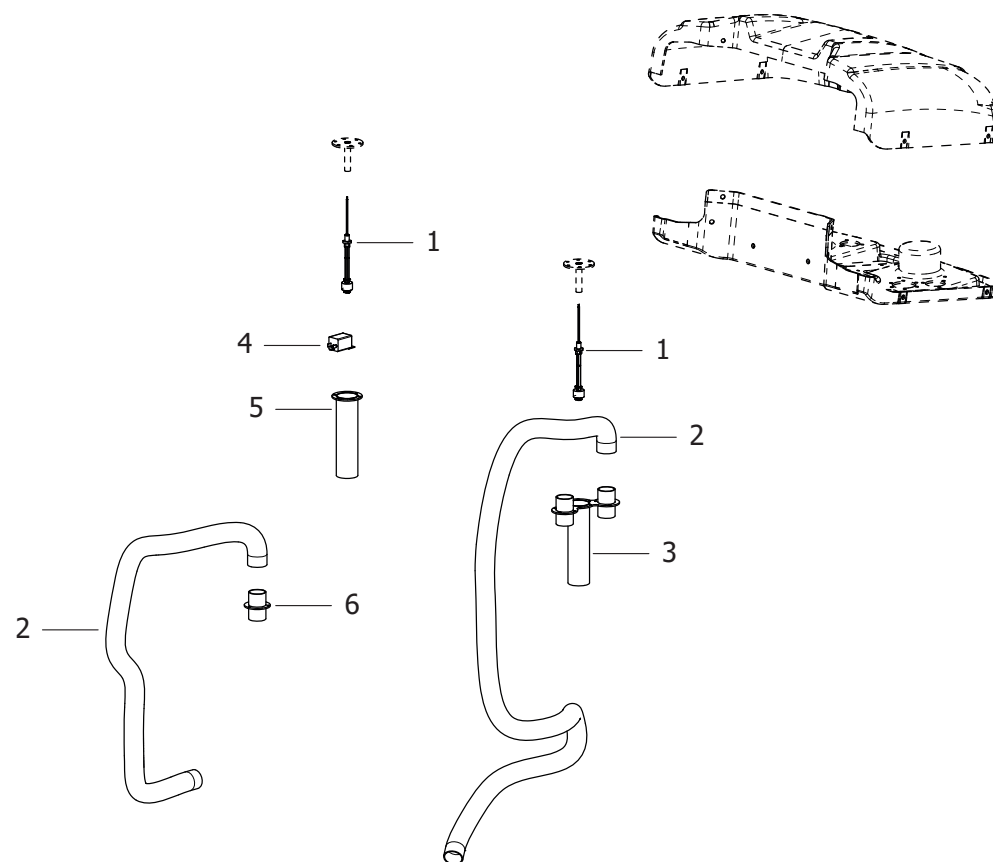
Pos.	Codice	Sostituito da	Q.tà	Acquistabile	Q.tà min.	Per manuten.	Descrizione
.	R55112413		1	No			ASSIEME COPERCHIO ASPIRAZIONE DUOTECH 850
001	5.511.2342		1	No			ASSIEME LAMPEGGIANTE DUOTECH 850
002	0.961.1496		1	Si	1		COFANO SUPERIORE GRUPPO ASPIRAZIONE ABS GRIGIO 2728
003	0.961.1498		1	Si	1		COFANO INFERIORE GRUPPO ASPIRAZIONE ABS GRIGIO 2728
004	0.961.1506		1	Si	1		GUARNIZIONE DX SAGOMATA IN GOMMA SBR 70 SH SP.5MM
005	0.961.1510		1	Si	1		GUARNIZIONE SAGOMATA SX IN GOMMA SBR 70 SH SP.5MM
006	0.961.1846		1	Si	1		GUARNIZIONE DX COPERCHIO ASP. S/ VITI
007	0.961.1847		1	Si	1		GUARNIZIONE SX COPERCHIO ASP. S/ VITI
008	0.961.1497		1	Si	1		PADELLINO RINFORZO COPERCHIO
009	0.961.1728		2	Si	1		SUPPORTO GALLEGGIANTE
010	0.961.1707		2	Si	1		AIRBOX IN PLASTICA INCLINATO 30' D.42
011	0.961.1709		2	Si	1		GOMITO D55 SERBATOIO

D55112413/01



Pos.	Codice	Sostituito da	Q.tà	Acquistabile	Q.tà min.	Per manuten.	Descrizione
.	R55112337		1	No			ASSIEME ASPIRAZIONE SERBATOIO DUOTECH 850
001	0.961.1518		1	Si	1		STAFFA SUPPORTO COPERCHIO

D55112337/01

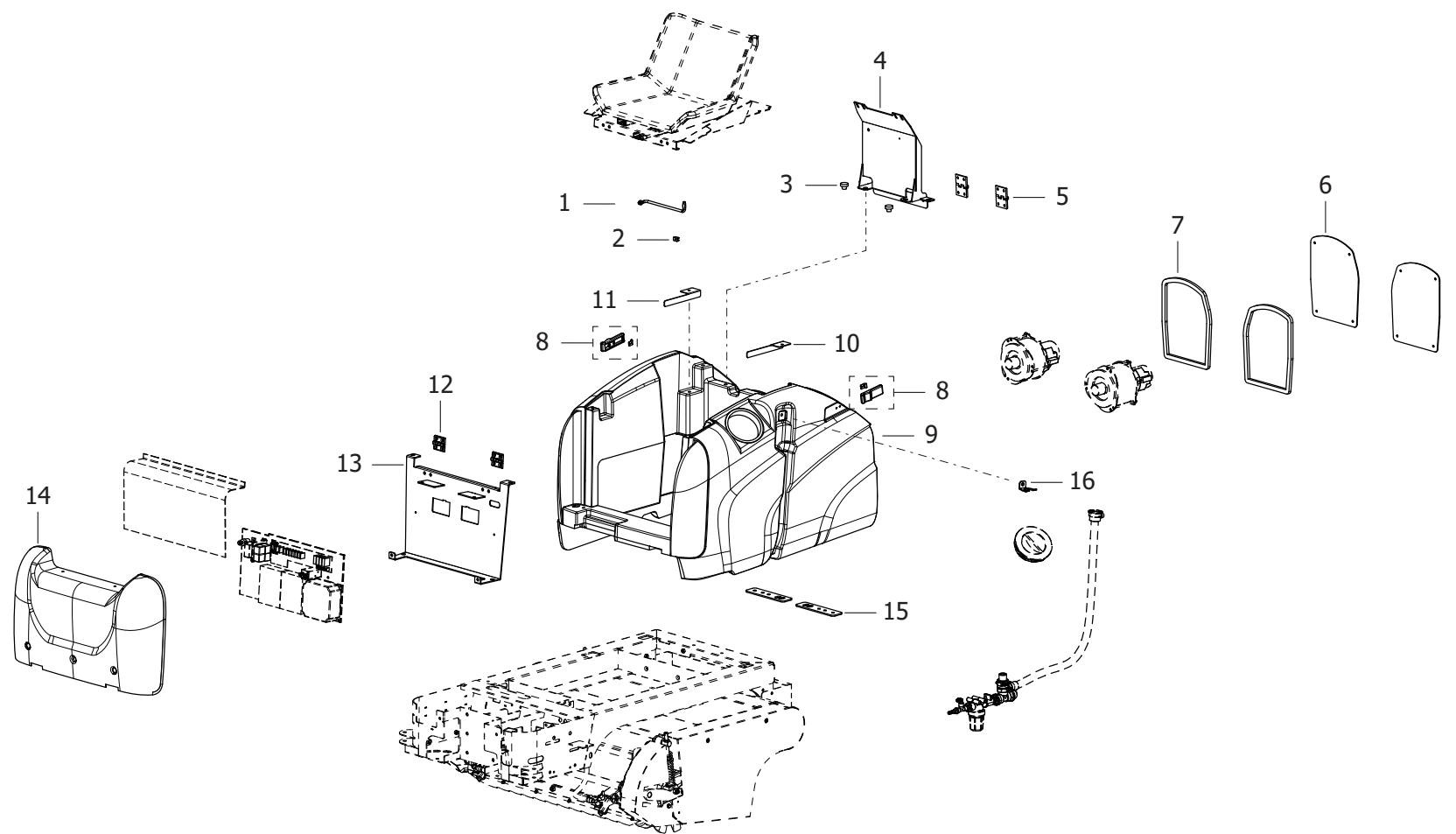


DUOTECH 85 CS -LAVOR- - Filtri: validità 18/06/2023

R55112337 - ASSIEME ASPIRAZIONE SERBATOIO DUOTECH 850

Validità: dal 24/01/2023 al 31/12/9999

Pos.	Codice	Sostituito da	Q.tà	Acquistabile	Q.tà min.	Per manuten.	Descrizione
001	0.961.1512		2	Si	1		GALLEGGIANTE SERATOIO
002	0.961.1217		2	Si	1		TUBO SCARICO COCLEA L.1900 D.41 D -0.004.055
003	0.961.1524		1	Si	1		TUBO GALLEGGIANTE DX -ASPIRAZIONE-SCARICO
004	0.961.1511		1	Si	1		INTERMITTENZA 24v
005	0.961.1520		1	Si	1		TUBO GALLEGGIANTE SX
006	0.961.1502		1	Si	1		RACCORDO SX TUBO



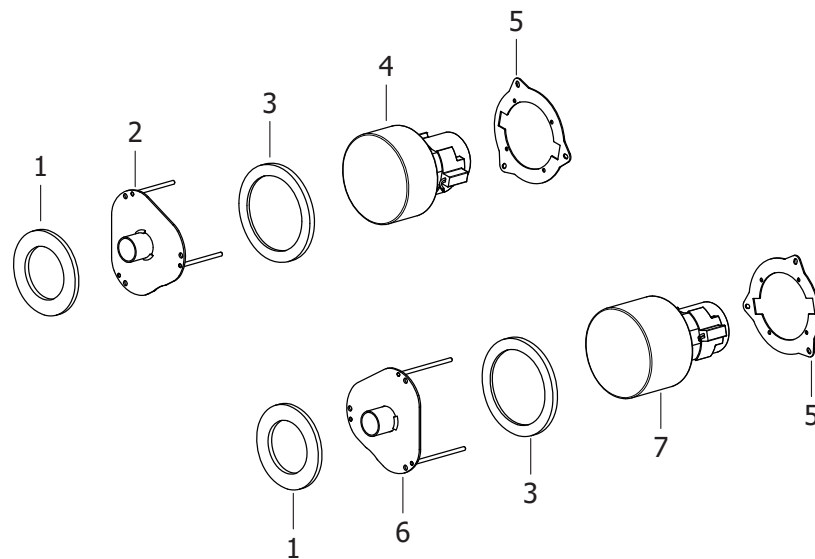
DUOTECH 85 CS -LAVOR- - Filtri: validità 18/06/2023

R55092265 - GRUPPO SERBATOIO ACQUA PULITA DUOTECH 850

Validità: dal 26/09/2022 al 31/12/9999

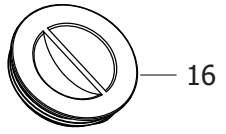
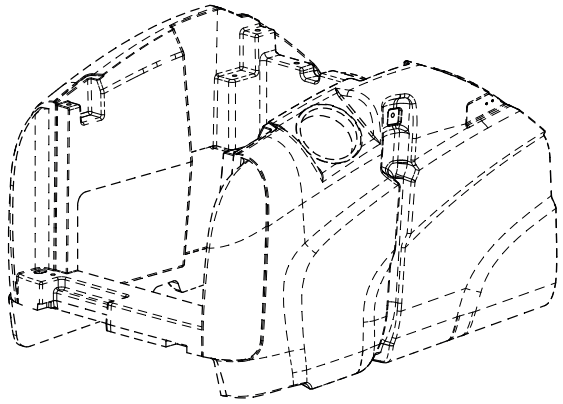
Pos.	Codice	Sostituito da	Q.tà	Acquistabile	Q.tà min.	Per manuten.	Descrizione
.	R55112336		1	No			ASSIEME MOTORI ASPIRAZIONE DUOTECH 850
.	R55112340		1	No			ASSIEME FILTRO ACQUA DUOTECH 850
.	R55112350		1	No			ASSIEME SCHEDA CONTROLLO DUOTECH 850
.	R55112351		1	No			ASSIEME SEDILE DUOTECH 850
001	0.961.1718		1	Si	1		ASTA SUPPORTO COPERCHIO ASPIRAZION
002	3.099.2112		1	Si	1		FERMATUBO BLU 8
003	0.961.1454		2	Si	1		TAMPONE GOMMA APPOGGIO COFANO
004	0.961.1453		1	Si	1		APPOGGIO COFANO SEDILE SEDUTA BASSA
005	0.961.1451		2	Si	1		CERNIERA NERA 50X76 CON FORI SVASATI
006	0.961.1441		2	Si	1		PARATIA VANO MOTORE
007	4.508.2051		2	No			GUARNIZ.EPDM MOUSSE L15mm H10mm (1m)
008	0.961.1448		2	Si	1		CHIUSURA A LEVA SOFT TOUCH
009	0.961.1475		1	Si	1		SERBATOIO ACQUA PULITA GRIGIO B33 RAL 7042 (27122)
010	0.961.1473		1	Si	1		FERMATUBO SX VERNICIATO
011	0.961.1472		1	Si	1		FERMATUBO DX VERNICIATO
012	0.961.1421		2	Si	1		CERNIERA NERA COFANO SEDILE 50X50
013	0.961.1431		1	Si	1		PARATIA PORTA CENTRALINA
014	0.961.1435		1	Si	1		COPERCHIO ABS CENTRALINA GRIGIO 2728
015	0.961.1476		2	Si	1		PIASTRA FISSAGGIO POSTERIORE SERBATOIO
016	0.961.1474		1	Si	1		GANCIO TUBO DI SCARICO ACQUA PULITA

D55112336/01

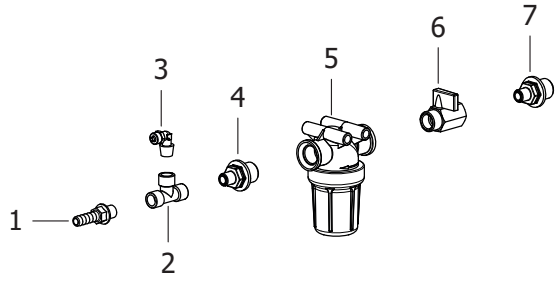
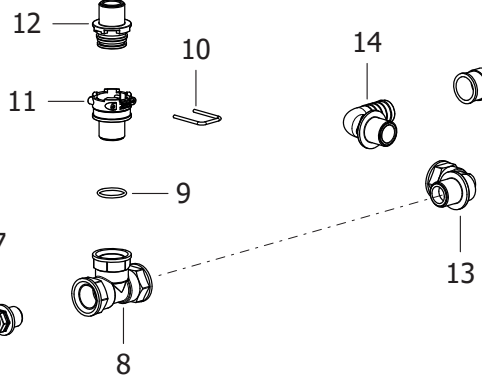
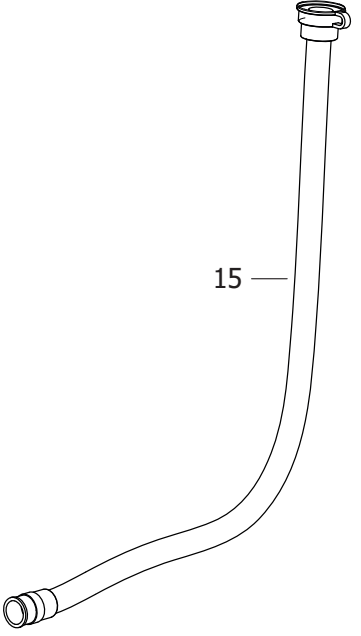


Pos.	Codice	Sostituito da	Q.tà	Acquistabile	Q.tà min.	Per manuten.	Descrizione
001	3.299.0015		2	Si	1		GUARNIZIONE MOTORE 120X149 spe ss.5mm
002	0.961.1679		1	Si	1		FLANGIA BLOCCA MOTORE DX 486/3
003	0.961.1420		1	Si	1		GUARNIZIONE MOTORE ASPIRAZIONE
004	0.961.1479		1	Si	1		MOTORE 24V ASPIRAZIONE 3 STADI
005	0.961.1442		2	Si	1		FLANGIA FISSAGGIO MOTORE
006	0.961.1760		1	Si	1		FLANGIA BLOCCA MOTORE SX
007	0.961.1482		1	Si	1		MOTORE 24V ASPIRAZIONE TERGI 2 STADI

D55112340/01



15



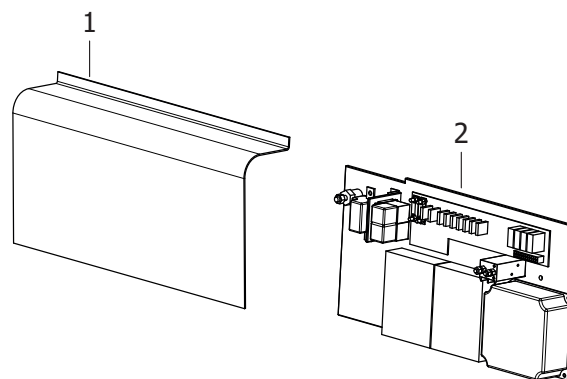
DUOTECH 85 CS -LAVOR- - Filtri: validità 18/06/2023

R55112340 - ASSIEME FILTRO ACQUA DUOTECH 850

Validità: dal 28/07/2022 al 31/12/9999

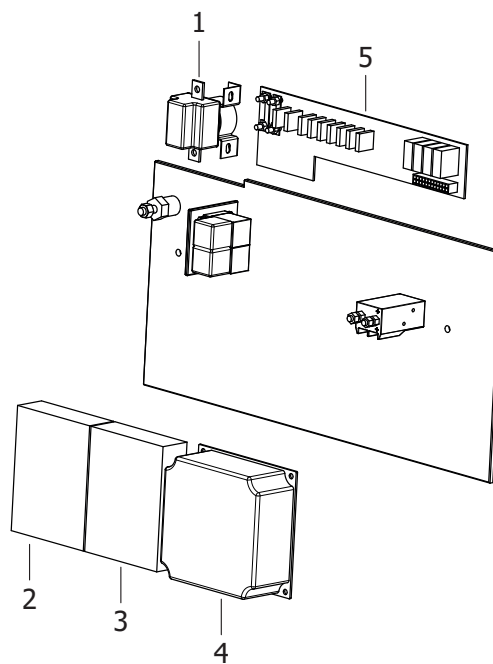
Pos.	Codice	Sostituito da	Q.tà	Acquistabile	Q.tà min.	Per manuten.	Descrizione
001	3.100.0340		1	Si	1		RACCORDO PORTAGOMMA G1/4 D10
002	3.100.0208		1	Si	1		RACCORDO A T 1/4 F/F/F (3026231)
003	3.100.0169		1	Si	1		RACCORDO A L MAS.1/4 NYL 6 CAL Z. (3026011)
004	0.961.1459		1	Si	1		RIDUZIONE M-M 1/2" - 1/4"
005	0.961.1460		1	Si	1		FILTRO ACQUA PULITA LINEA MINI 1/2" F 32M.
006	0.961.1462		1	Si	1		VALVOLA A SFERA RV M-F 1/2"
007	0.961.1782		1	Si	1		RIDUZIONE M-M 3/4"- 1/2"
008	0.961.1463	3.100.0355	1	Si	1		RACCORDO A T 3/4" F
009	0.961.1467		1	Si	1		OR 2,62X25,07 3100 VITON
010	3.099.1926		1	Si	1		FORCHETTA FILO T3 D=3 INTER.29 010003
011	0.961.1466		1	Si	1		RACCORDO T3F 3/4" M
012	0.961.1465		1	Si	1		RACCORDO T3M 3/4" M
013	0.961.1477		1	Si	1		RACCORDO CURVO 3/4" M-F 3/4"
014	0.961.1478		1	Si	1		RACCORDO CURVO 3/4" M. D=25
015	0.961.1471		1	Si	1		TUBO SVUOTAMENTO SERBATOIO ACQUA PULITA C/TAPPO
016	3.099.0338	3.099.0860	1	Si	1		TAPPO SERBATOIO RECUP.FILETT. D.125

D55112350/01



Pos.	Codice	Sostituito da	Q.tà	Acquistabile	Q.tà min.	Per manuten.	Descrizione
.	R09611789		1	No			GRUPPO CENTRALINA 24V S/ ATTUATORE ORIZ.
001	0.961.1483		1	Si	1		KIT PROTEZIONE IP TELO CON VELCRO COMPLETO
002	0.961.1789		1	Si	1		GRUPPO CENTRALINA 24V S/ ATTUATORE ORIZ.

D09611789/01



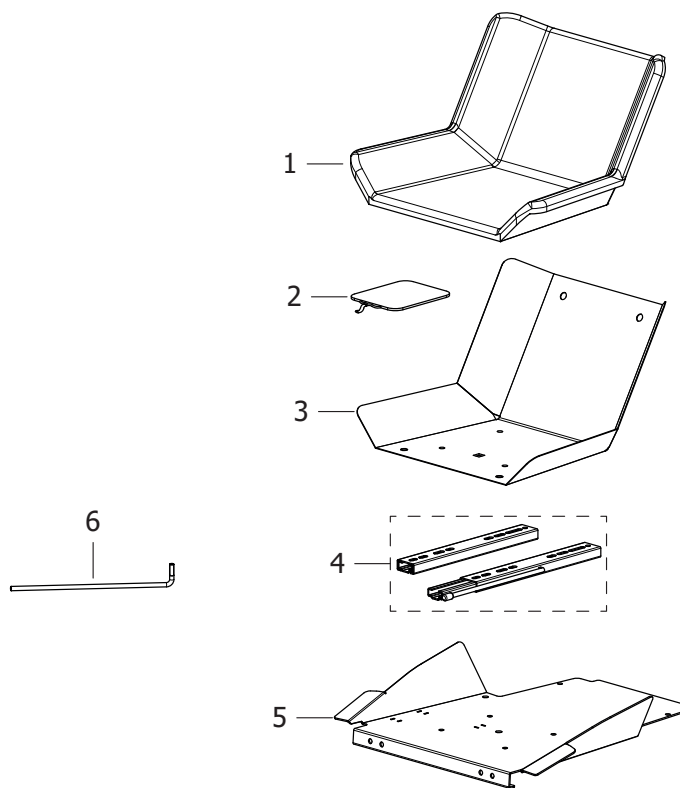
DUOTECH 85 CS -LAVOR- - Filtri: validità 18/06/2023

R09611789 - GRUPPO CENTRALINA 24V S/ ATTUATORE ORIZ.

Validità: dal 14/02/2023 al 31/12/9999

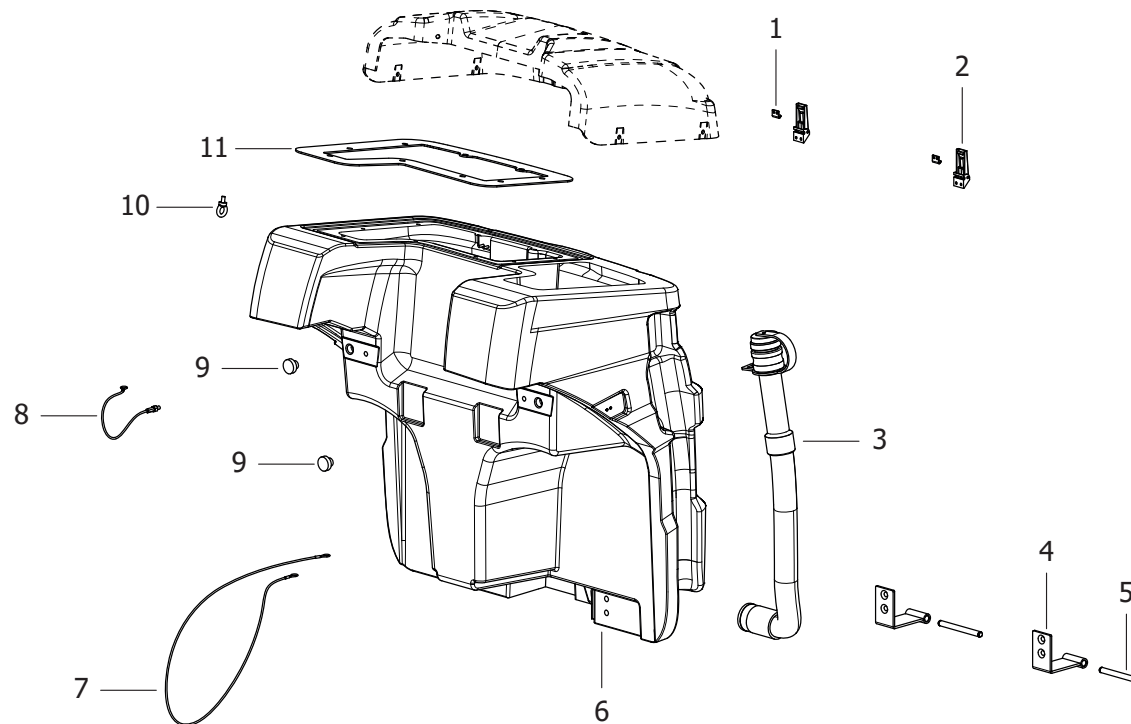
Pos.	Codice	Sostituito da	Q.tà	Acquistabile	Q.tà min.	Per manuten.	Descrizione
001	0.961.1701		1	Si	1		RELE' 24V MAC15
002	0.961.1656		1	Si	1		LOGICA ATTUAT. VERTIC. DCM06 - 648/3
003	0.961.1657		1	Si	1		LOGICA GEST. POMPE DCM07 - 649/3
004	0.961.1752		1	Si	1		LOGICA 4Q-POWER 4 - TRAZIONE
005	0.961.1654		1	Si	1		SCHEDA FUSIBILI/RELAIS COMPLETA - 644/3

D55112351/01



Pos.	Codice	Sostituito da	Q.tà	Acquistabile	Q.tà min.	Per manuten.	Descrizione
001	0.961.1416		1	Si	1		IMBOTTITURA SEDILE
002	3.499.0173		1	Si	1		MICROSWITCH PER SEDILE
003	0.961.1417		1	Si	1		SCocca SEDILE
004	0.961.1418		1	Si	1		SET GUIDE SEDILE COMPLETO
005	0.961.1419		1	Si	1		COFANO SEDILE BASSO
006	0.961.1717		1	Si	1		ASTA SUPPORTO SEDILE

D55092266/01



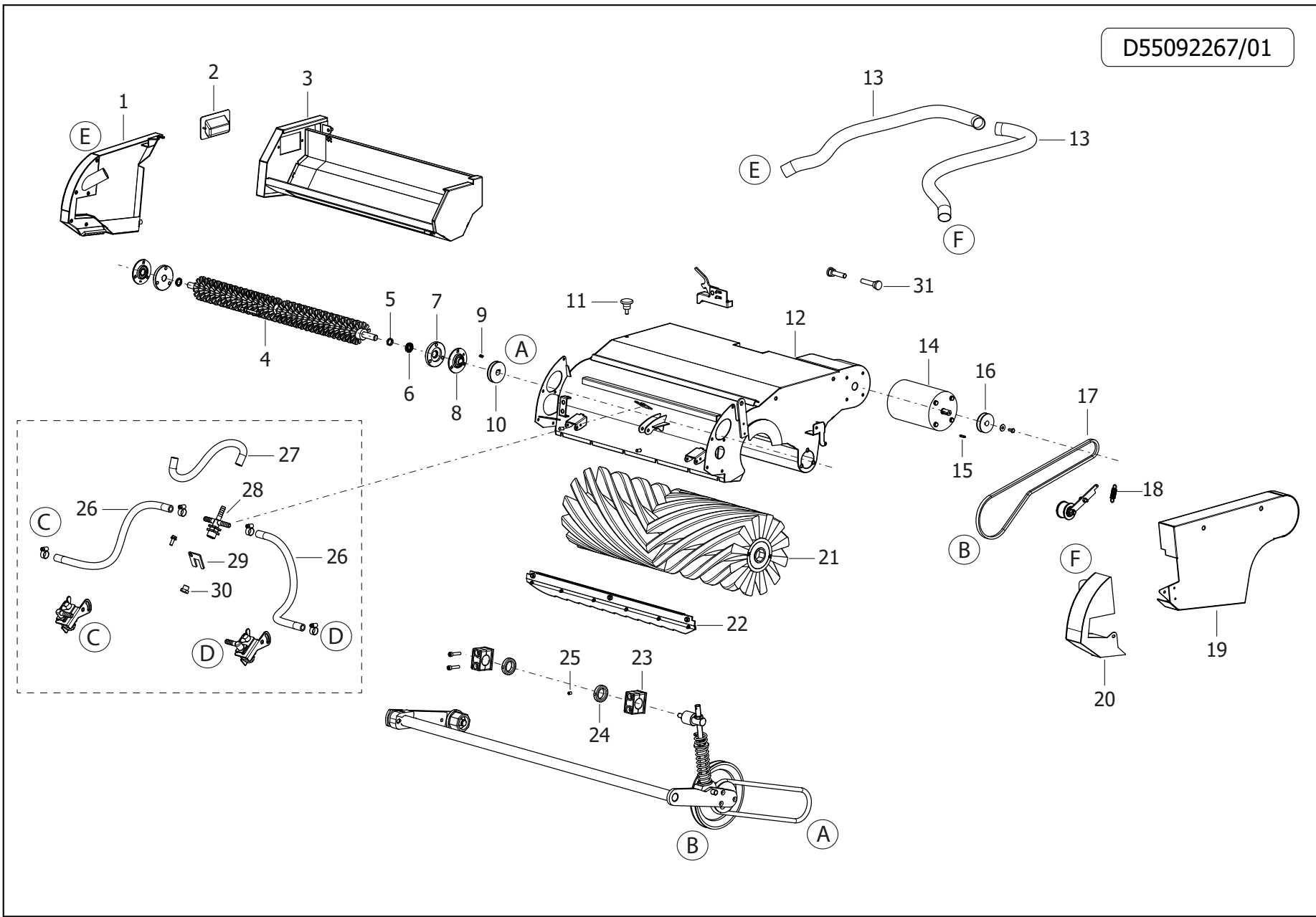
DUOTECH 85 CS -LAVOR- - Filtri: validità 18/06/2023

R55092266 - GRUPPO SERBATOIO ACQUA SPORCA DUOTECH 850

Validità: dal 26/09/2022 al 31/12/9999

Pos.	Codice	Sostituito da	Q.tà	Acquistabile	Q.tà min.	Per manuten.	Descrizione
001	0.961.1821		2	Si	1		PRESA GANCIO 4,2 X AGGNACIATORE NERO
002	0.961.1486		2	Si	1		CHIUSURA A LEVA NERA METAL
003	0.961.1492		1	Si	1		TUBO SCARICO ACQUA SPORCA C/TAPPO
004	0.961.1488		2	Si	1		CERNIERA SUPPORTO SERBATOIO
005	0.961.1487		2	Si	1		PERNO CERNIERA SERBATOIO ACQUA SPORCA
006	5.511.2416		1	No			ASM SERBATOIO RECUPERO C/VALVOLA
007	0.961.1494		1	Si	1		CAVO FINECORSO SERBATOIO L 930
008	0.961.1493		1	Si	1		CAVO FINECORSO SERBATOIO L 320
009	0.961.1454		2	Si	1		TAMPONE GOMMA APPOGGIO COFANO
010	3.099.2102		1	Si	1		GOLFARE M6 ZNT DIN 580
011	0.961.1485		1	Si	1		BORDO CORNICE SERBATOIO

D55092267/01



DUOTECH 85 CS -LAVOR- - Filtri: validità 18/06/2023

R55092267 - GRUPPO SPAZZANTE LAVANTE DUOTECH 850

Validità: dal 26/09/2022 al 31/12/9999



Pos.	Codice	Sostituito da	Q.tà	Acquistabile	Q.tà min.	Per manuten.	Descrizione
.	R55112388		1	No			ASSIEME BILANCIERE SPAZZOLA C DUOTECH 850
.	R55112390		1	No			ASSIEME LEVA SGANCIO CENTELLO COMPLETO
.	R55112414		1	No			ASSIEME LEVA TENDICINGHIA DUOTECH 850
.	R55112415		1	No			ASSIEME FLAP DUOTECH 850
.	R55112417		1	No			ASM DIFFUSORE ARIA DX
001	5.511.2417		1	Si	1		ASM DIFFUSORE ARIA DX
002	0.961.1273		1	Si	1		MANIGLIA CASSETTO RETE
003	0.961.1270		1	Si	1		CASSETTO RACCOLTA RETE 850
004	5.511.2389		1	No			ASSIEME COCLEA
006	0.961.1646		2	Si	1		ANELLO TENUTA PARAPOLVERE DIN 3760-G NBR 20x28x4
007	0.961.1645		2	No			FLANGIA PL ALB. COCLEA PARA - 231/1
008	0.961.1286		2	Si	1		SUPPORTO SBPF 204 NTN - SBPF.204.ASAHI
009	3.099.2096		1	No			CHIAVETTA 6x6x15 ZNT UNI 6604
010	0.961.1302		1	Si	1		PULEGGIA COCLEA
011	0.961.1274		1	Si	1		VOLANTINO CHIUSURA SPORTELLO DX
012	0.961.1263		1	Si	1		TELAIO GRUPPO SPAZZANTE 850
013	0.961.1277		2	Si	1		TUBO ARIA DIFFUSORE 850 L 105 D INT 41 - H - B
014	5.511.2392		1	No		ORD	ASSIEME MOTORE 24V 900W SPAZZOLA CENTRALE
015	3.099.0558		1	Si	1		LINGUETTA 5X5X25 UNI 6604A
016	0.961.1253		1	Si	1		PULEGGIA MOTORE ELETTRICO
017	0.961.1659		1	Si	1		CINGHIA SPAZZOLA CENTRALE AX54 - 294/1
018	4.507.0090		1	Si	1		MOLLA A TRAZIONE TELAIO F1 FIL O 2,5
019	0.961.1266		1	Si	1		CARTER PROTEZIONE SX
020	5.511.2418		1	Si	1		ASM DIFFUSORE ARIA SX
021	0.961.1188		1	Si	1		SPAZZOLA PPL+TYNEX EVO 850 (2.008.201)
022	5.511.2415		1	No			ASSIEME FLAP DUOTECH 850
023	4.508.2034		1	No			COLLARE SUPPORTO BILANCIERE LAVORATO
024	0.961.1338		2	Si	1		ANELLO DI BLOCCO ASSE BILANCERE SPAZZOLA CENTRALE
025	3.002.0958		2	Si	1		GRANO 6X10 ZNT UNI 5923
026	0.961.1296		2	Si	1		TUBO SOLUZIONE 850 L=440
027	0.961.1297		1	Si	1		TUBO SOLUZIONE L=300

DUOTECH 85 CS -LAVOR- - Filtri: validità 18/06/2023



R55092267 - GRUPPO SPAZZANTE LAVANTE DUOTECH 850

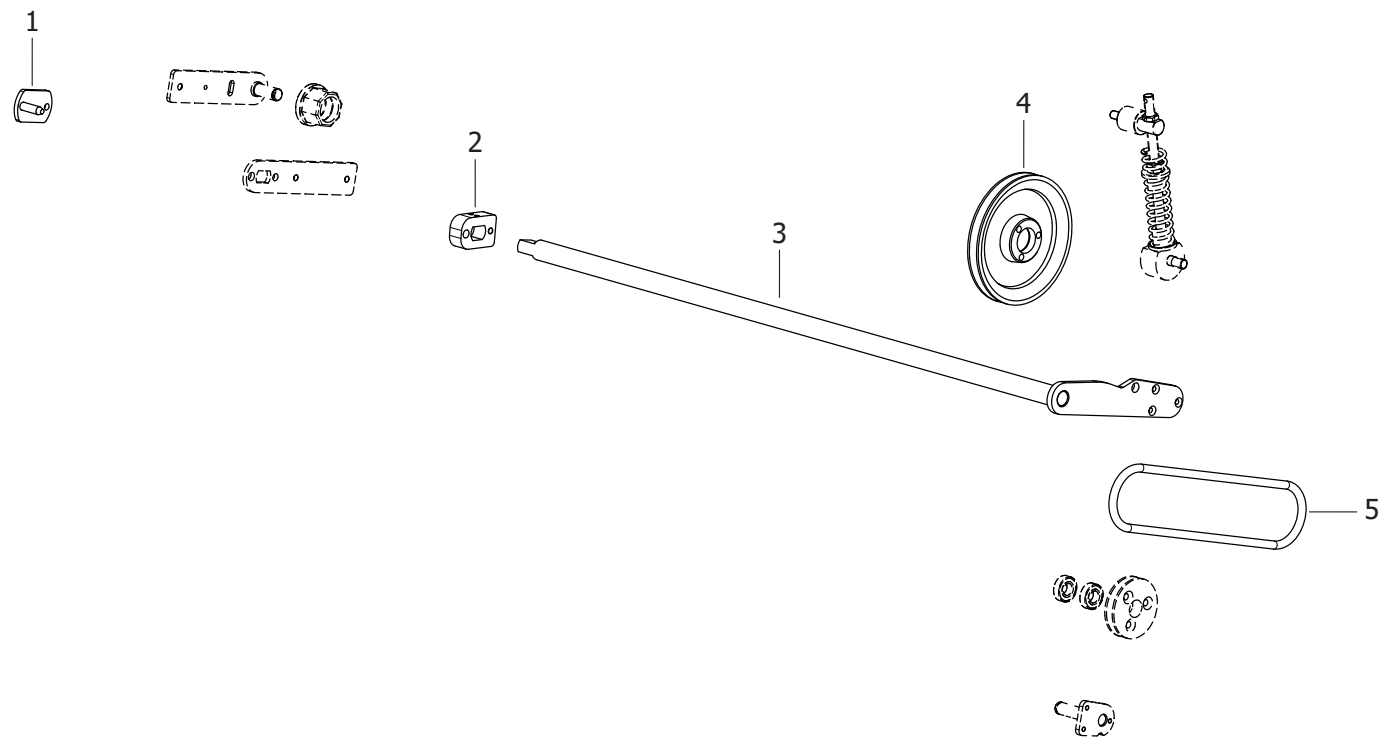
Validità: dal 26/09/2022 al 31/12/9999

18/06/2023

Pag. 27 / 76

Pos.	Codice	Sostituito da	Q.tà	Acquistabile	Q.tà min.	Per manuten.	Descrizione
028	0.961.1292		1	Si	1		CORPO GETTO 413 TRIPLO D10
029	0.961.1280		1	Si	1		LAMIERINO CHIUSURA STAFFA T
030	0.961.1293		1	Si	1		TAPPO PER CORPO GETTO
031	0.961.1261		2	Si	1		PERNO FISSAGGIO GRUPPO SPAZZANTE-LAVANTE

D55112388/01



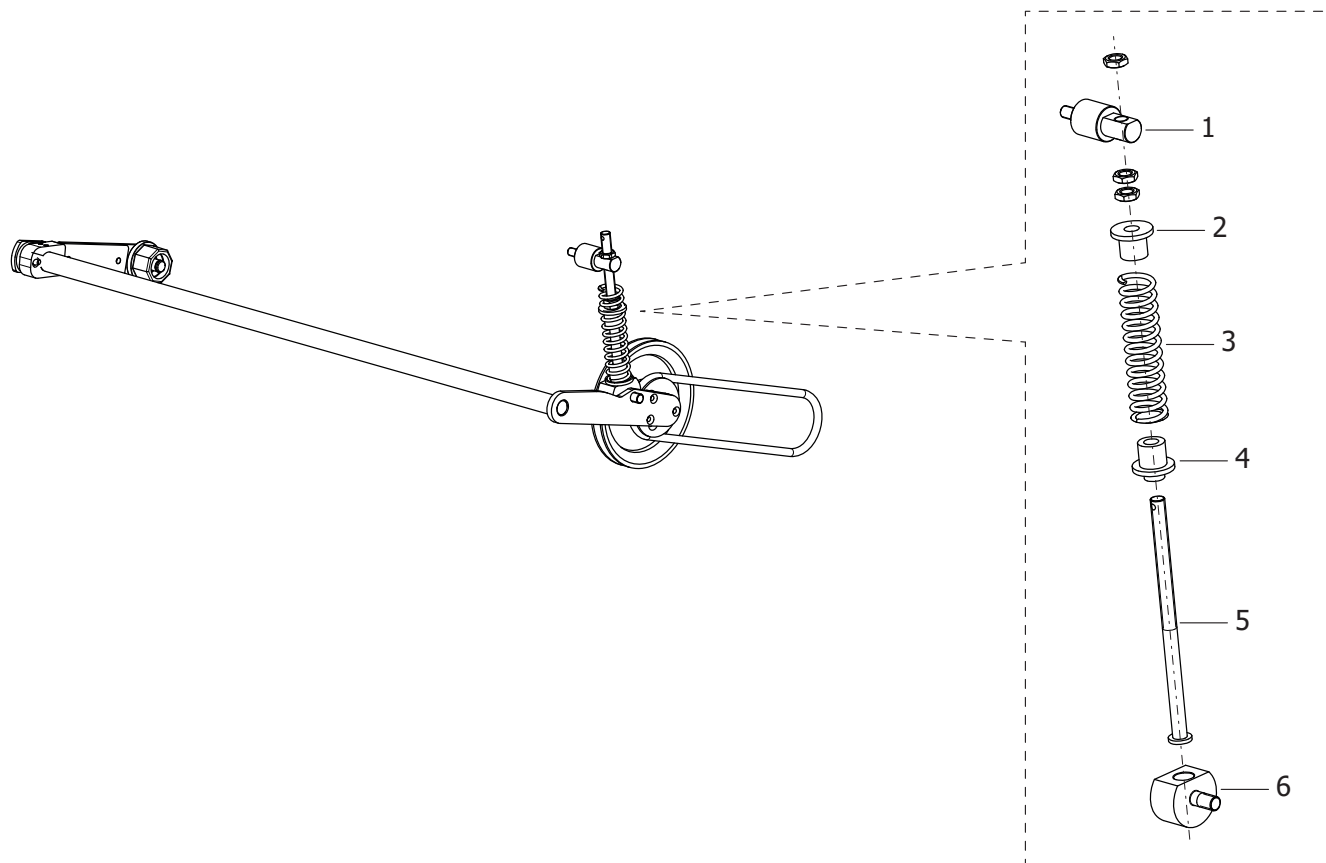
DUOTECH 85 CS -LAVOR- - Filtri: validità 18/06/2023

R55112388 - ASSIEME BILANCIERE SPAZZOLA C DUOTECH 850

Validità: dal 14/12/2022 al 31/12/9999

Pos.	Codice	Sostituito da	Q.tà	Acquistabile	Q.tà min.	Per manuten.	Descrizione
.	R55112385		1	No			ASSIEME MOLLA RITORNO SPAZZOLA CENTRALE
.	R55112386		1	No			ASSIEME PULEGGIE COCLEA
.	R55112387		1	No			ASSIEME PERNO SPAZZOLA CENTRALE
001	0.961.1329		1	Si	1		PIASTRA FISSAGGIO BRACCIO DX
002	0.961.1331		1	Si	1		BLOCCHETTO FISSAGGIO LEVA ESTRAIBILE
003	0.961.1333		1	Si	1		BILANCIERE SPAZZOLA CENTRALE 850
004	0.961.1319		1	Si	1		PULEGGIA SPAZZOLA CENTRALE
005	0.961.1214		1	Si	1		CINGHIA ELASTICA D10X770 COCLEA 0.038.001

D55112385/01



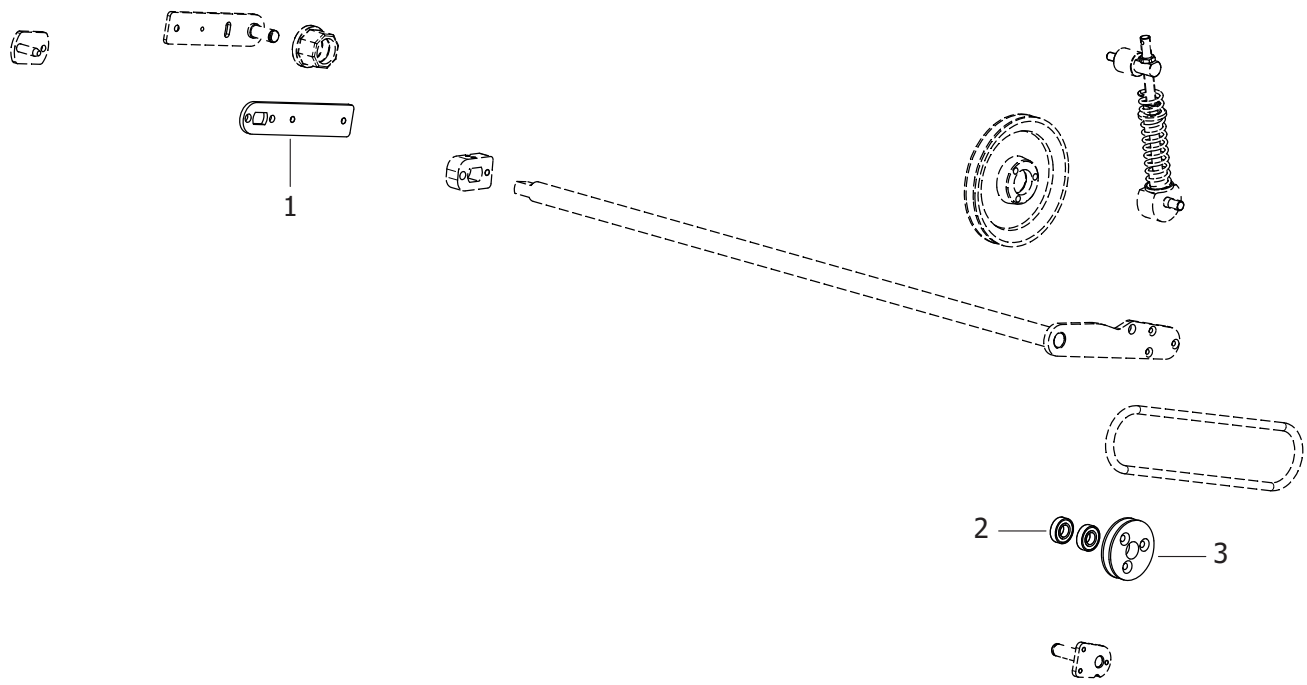
DUOTECH 85 CS -LAVOR- - Filtri: validità 18/06/2023

R55112385 - ASSIEME MOLLA RITORNO SPAZZOLA CENTRALE

Validità: dal 13/12/2022 al 31/12/9999

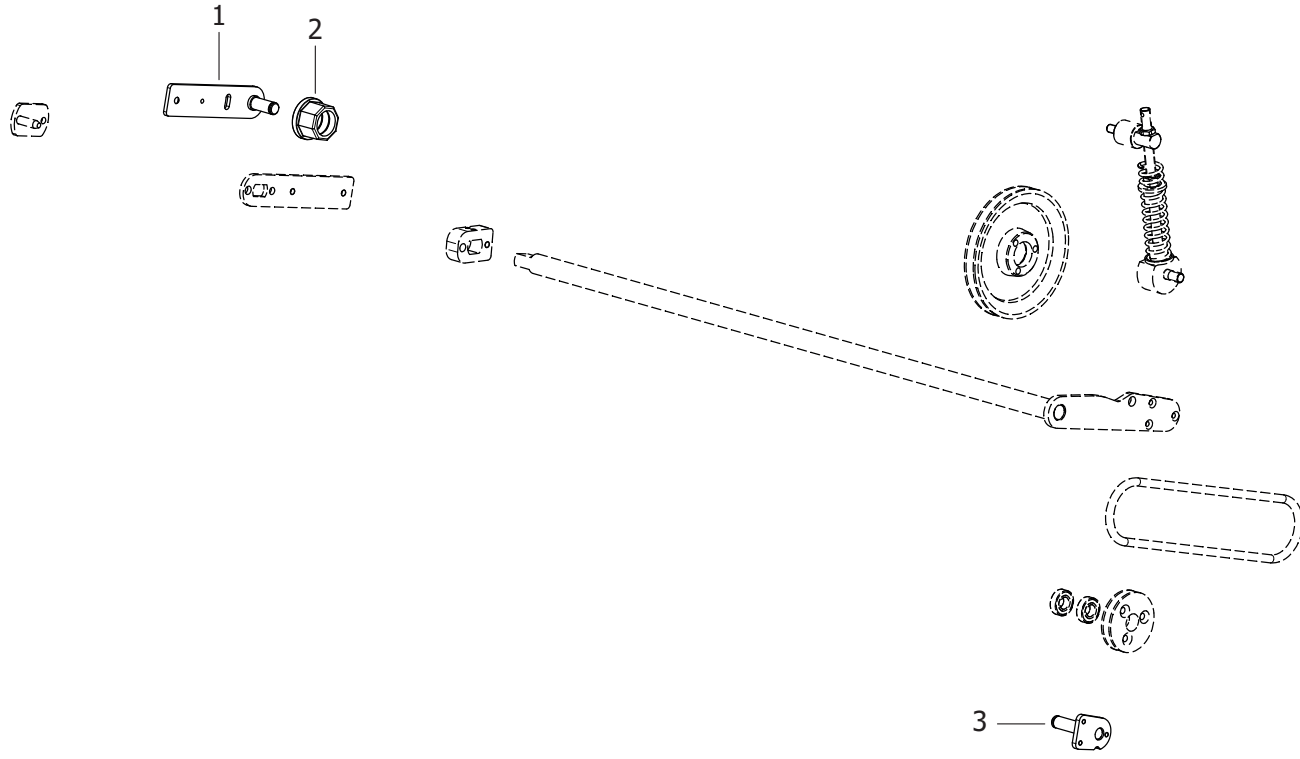
Pos.	Codice	Sostituito da	Q.tà	Acquistabile	Q.tà min.	Per manuten.	Descrizione
001	0.961.1303		1	Si	1		PERNO SUPERIORE PER MOLLA DI COMPRESSIONE
002	0.961.1304		1	Si	1		BOCCOLA SUPERIORE REGOLAZIONE MOLLA COMPRESSIONE
003	0.961.1305		1	Si	1		MOLLA PRESSIONE SPAZZOLA - MOL.002
004	0.961.1306		1	Si	1		BOCCOLA INFERIORE CENTRAGGIO MOLLA COMPRESSIONE
005	0.961.1307		1	Si	1		PERNO FILETTATO PER REGOLAZIONE MOLLA DI COMPRESSIONE
006	0.961.1308		1	Si	1		PERNO INFERIORE PER MOLLA DI COMPRESSIONE

D55112386/01



Pos.	Codice	Sostituito da	Q.tà	Acquistabile	Q.tà min.	Per manuten.	Descrizione
001	0.961.1328		1	Si	1		SEMIBRACCIO ANTERIORE DX
002	3.001.0032		2	Si	1		CUSCINETTO RADIALE A SFERE 6002 2RS1
003	0.961.1317		1	Si	1		PULEGGIA SPAZZOLA-COCLEA

D55112387/01



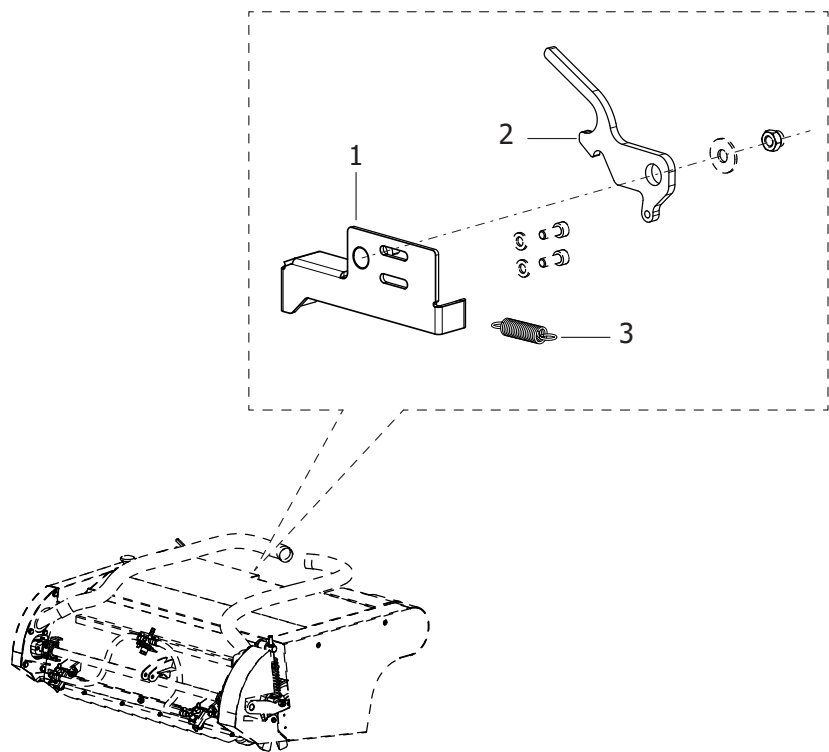
DUOTECH 85 CS -LAVOR- - Filtri: validità 18/06/2023

R55112387 - ASSIEME PERNO SPAZZOLA CENTRALE

Validità: dal 13/12/2022 al 31/12/9999

Pos.	Codice	Sostituito da	Q.tà	Acquistabile	Q.tà min.	Per manuten.	Descrizione
001	0.961.1322		1	Si	1		SEMIBRACCIO SPAZZOLA CENTRALE
002	0.961.1321		1	Si	1		MOZZO OTTAGONALE SPAZZOLA CENTRALE
003	0.961.1314		1	Si	1		PERNO SX SPAZZOLA CENTRALE

D55112390/01



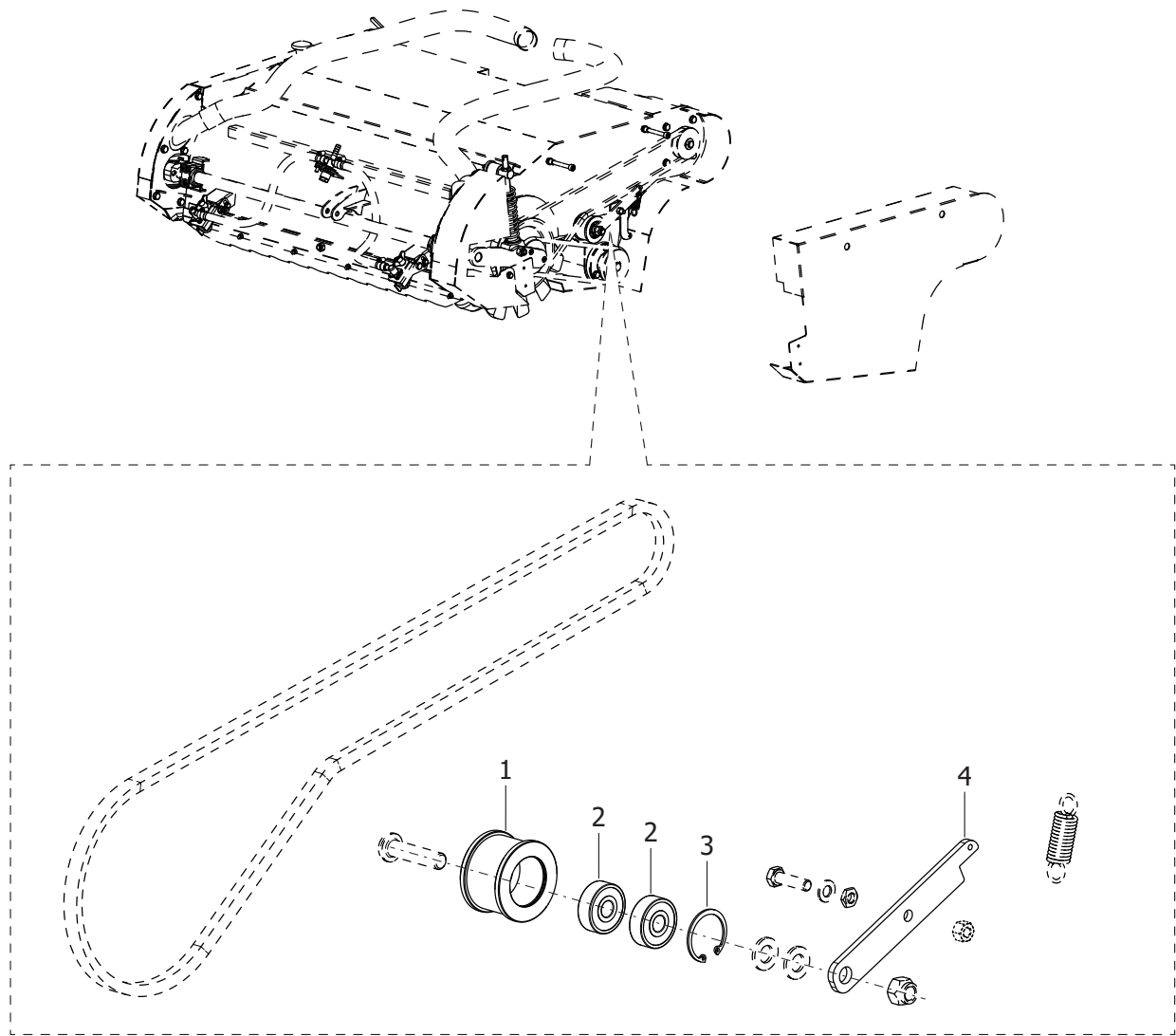
DUOTECH 85 CS -LAVOR- - Filtri: validità 18/06/2023

R55112390 - ASSIEME LEVA SGANCIO CENTELLO COMPLETO

Validità: dal 14/12/2022 al 31/12/9999

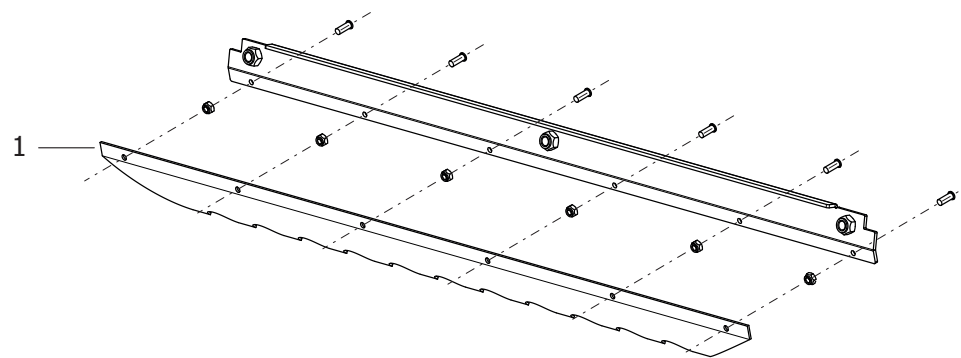
Pos.	Codice	Sostituito da	Q.tà	Acquistabile	Q.tà min.	Per manuten.	Descrizione
001	0.961.1257		1	Si	1		STAFFA CHIUSURA CESTELLO
002	0.961.1259		1	Si	1		LEVA SGANCIO CESTELLO
003	0.961.1260		1	Si	1		MOLLA TIRANTE LEVA CASSETTO

D55112414/01



Pos.	Codice	Sostituito da	Q.tà	Acquistabile	Q.tà min.	Per manuten.	Descrizione
001	0.961.1311		1	Si	1		RULLO TENDICINGHIA NEW
002	0.961.1312		1	Si	1		CUSCINETTO 6301 2RS
003	3.099.2114		1	Si	1		SEEGER Di 37
004	0.961.1309		1	Si	1		LEVA TENDICINGHIA

D55112415/01



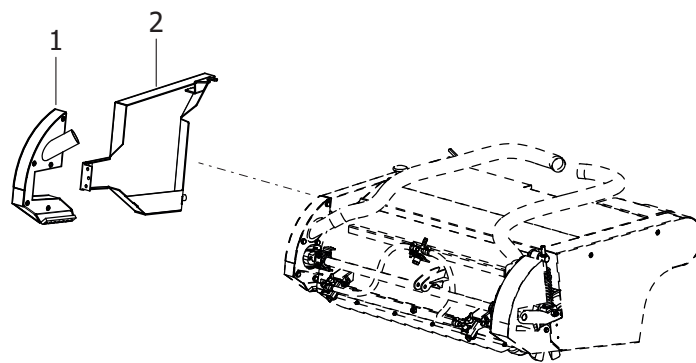
DUOTECH 85 CS -LAVOR- - Filtri: validità 18/06/2023

R55112415 - ASSIEME FLAP DUOTECH 850

Validità: dal 24/01/2023 al 31/12/9999

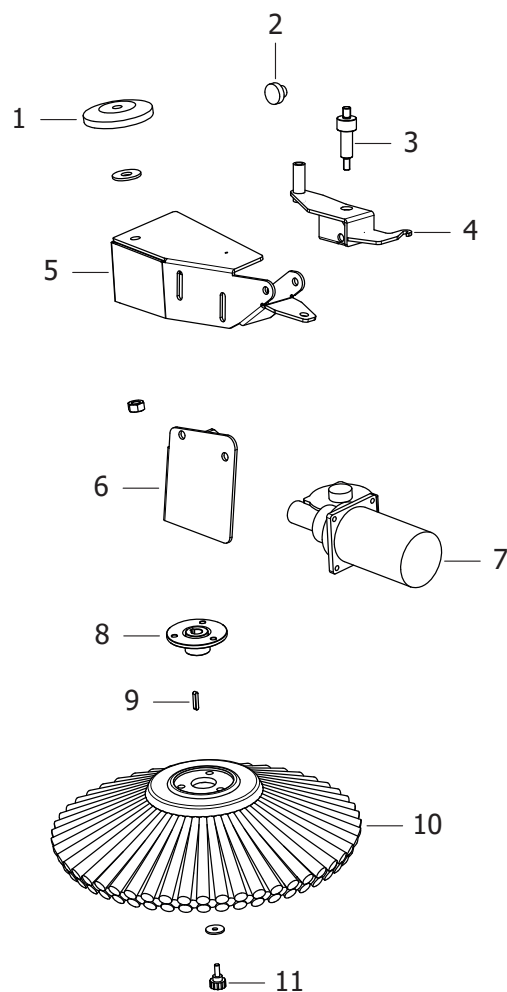
Pos.	Codice	Sostituito da	Q.tà	Acquistabile	Q.tà min.	Per manuten.	Descrizione
001	0.961.1218		1	Si	1		GOMMA FLAP ANTERIORE 850 2.030.200

D55112417/01



Pos.	Codice	Sostituito da	Q.tà	Acquistabile	Q.tà min.	Per manuten.	Descrizione
001	0.961.1279		1	Si	1		DIFFUSORE ARIA DX
002	0.961.1278		1	Si	1		SPORTELLO SPAZZOLA CENTRALE

D55092268/01



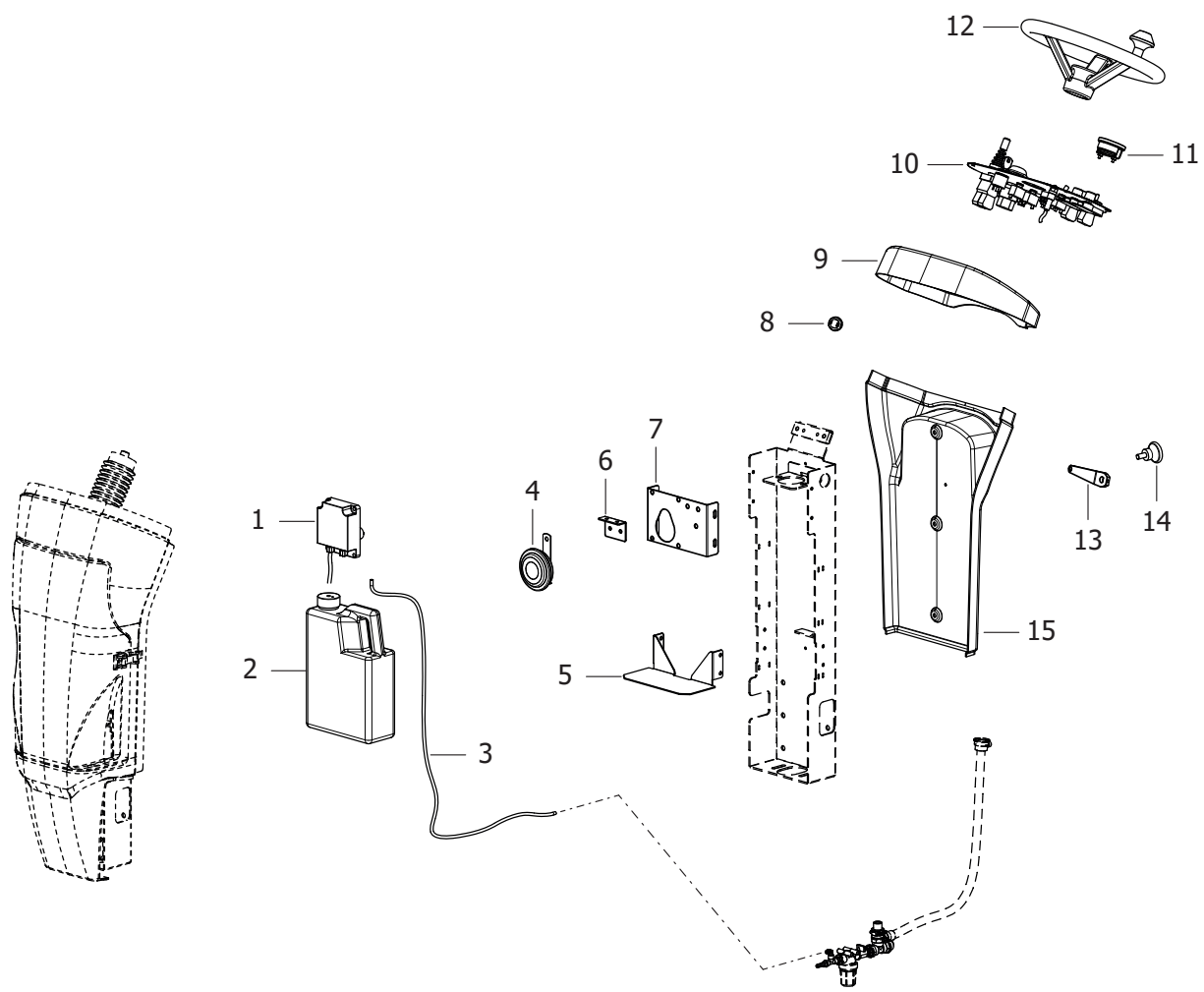
DUOTECH 85 CS -LAVOR- - Filtri: validità 18/06/2023

R55092268 - GRUPPO SPAZZOLA DX DUOTECH 850

Validità: dal 26/09/2022 al 31/12/9999

Pos.	Codice	Sostituito da	Q.tà	Acquistabile	Q.tà min.	Per manuten.	Descrizione
001	0.961.1379		1	Si	1		PARACOLPI D90
002	0.961.1454		1	Si	1		TAMPONE GOMMA APPOGGIO COFANO
003	0.961.1603		1	Si	1		PERNO ROTAZIONE BRACCIO SPAZZOLA LATERALE
004	0.961.1594		1	Si	1		SNODO SPAZZOLA LATERALE DX
005	0.961.1608		1	Si	1		BRACCIO DX SPAZZOLA LATERALE
006	0.961.1610		1	Si	1		SUPPORTO DX MOTORIDUTTORE
007	0.961.0192		1	Si	1		MOTORIDUTTORE X SPAZZOLA LATERALE MOT.0038
008	0.961.1613		1	Si	1		BOCCOLA X FLANGIA PORTA SPAZZOLA
009	3.099.0558		1	Si	1		LINGUETTA 5X5X25 UNI 6604A
010	0.961.1189		1	Si	1		SPAZZOLA PPL (0.008.000)
011	0.961.1607		1	Si	1		POMELLO FERMA SPAZZOLA LATERALE

D55092269/01



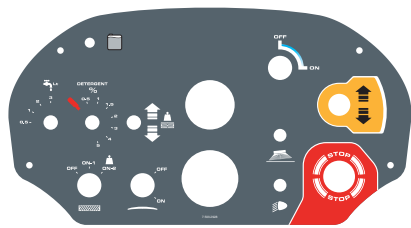
DUOTECH 85 CS -LAVOR- - Filtri: validità 18/06/2023

R55092269 - GRUPPO STERZO / COMANDI DUOTECH 850

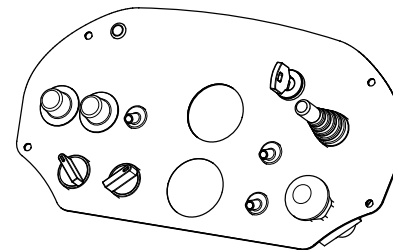
Validità: dal 26/09/2022 al 31/12/9999

Pos.	Codice	Sostituito da	Q.tà	Acquistabile	Q.tà min.	Per manuten.	Descrizione
.	R09611754		1	No			QUADRO COMANDI COMPLETO
.	R55112344		1	No			ASSIEME PIANTONE STERZO DUOTECH 850
001	0.961.1578		1	Si	1		POMPA NIKE NK-LP 7 L/H 1 BAR DET. GIALLA SAN. 24 VAC
002	0.961.1586		1	Si	1		TANICA LT 3 NEUTRA
003	0.961.1461		1.1	Si	1		TUBO POMPA-RACCORDO 6X4 CRYSTAL POLY 4Mt
004	0.961.1545		1	Si	1		CLACSON 24V
005	0.961.1585		1	Si	1		STAFFA TANICA DETERGENTE
006	0.961.1719		1	Si	1		PLACCA AD L CARENA FRONTALE
007	0.961.1577		1	Si	1		STAFFA SUPPORTO POMPA PERISTALTICA
008	5.511.2395		1	Si	1	ORD	ASSIEME CLACSON
009	0.961.1579		1	Si	1		CARTER SUPERIORE ABS QUADRO COMANDI GRIGIO 2728
010	0.961.1754		1	Si	1		QUADRO COMANDI COMPLETO
012	0.961.1532		1	Si	1		VOLANTE CON POMELLO
013	0.961.1553		1	Si	1		LEVA INSERIMENTO SPAZZOLA LATERALE
014	0.961.1274		1	Si	1		VOLANTINO CHIUSURA SPORTELLO DX
015	0.961.1550		1	Si	1		CARTER POSTERIORE ABS COLONNA STERZO GRIGIO 2728

D09611754/01



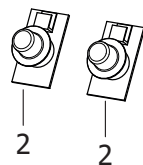
1



4

6

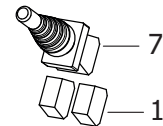
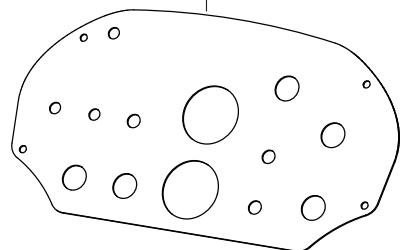
5



2

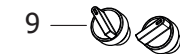
2

3



7

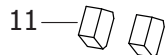
11



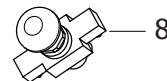
9



10



11



8

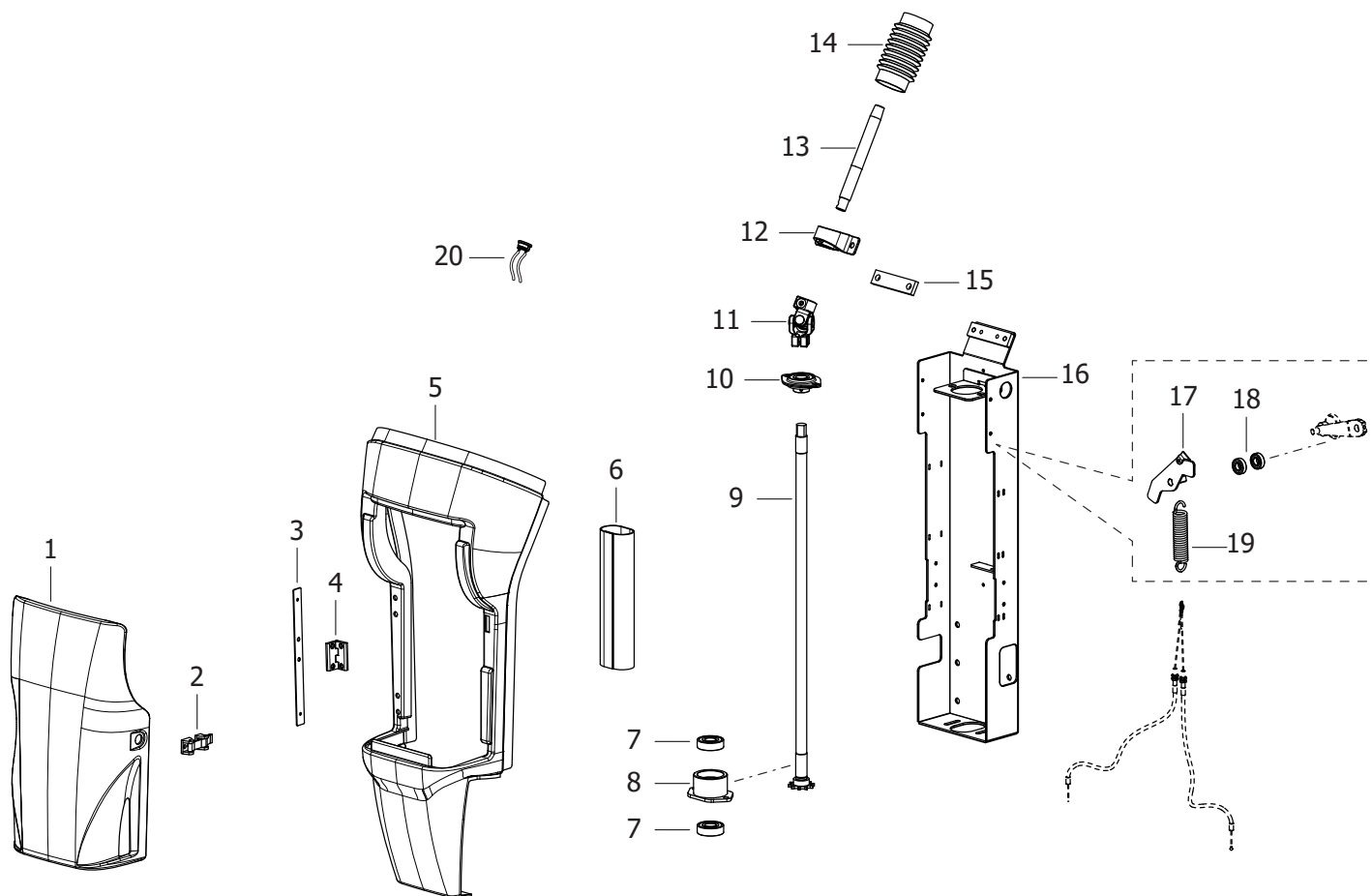


3



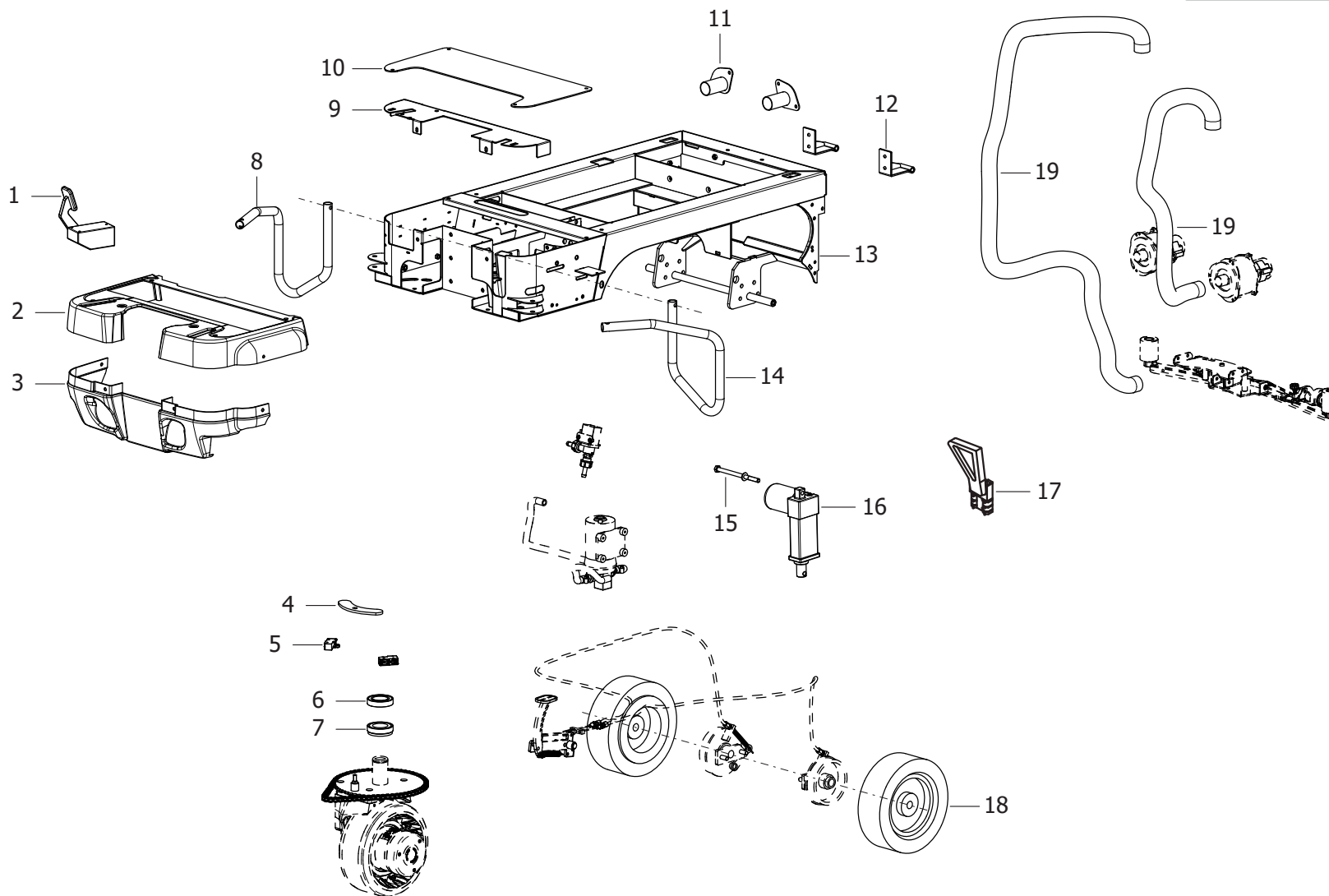
3

Pos.	Codice	Sostituito da	Q.tà	Acquistabile	Q.tà min.	Per manuten.	Descrizione
001	7.503.2928		1	Si	1		ADESIVO CRUSCOTTO PANNELLO DUOTECH 65/85
002	0.961.1547		1	Si	1		POMELLO SELETTORE MULTIPOSIZIONE
003	0.961.1541		1	Si	1		INTERRUTTORE ON-OFF
004	0.961.1548		1	Si	1		SPIA PIENO SERBATOIO
005	0.961.1549		1	Si	1		BASE SUPPORTO COMANDI
006	0.961.1543		1	Si	1		INTERRUTTORE A CHIAVE ON-OFF
007	0.961.1540		1	Si	1		INVERSO A PANNELLO X EVO
008	0.961.1539		1	Si	1		PULSANTE ARRESTO SICUREZZA
009	0.961.1544		2	Si	1		SELETTORE FUNZIONI
010	0.961.1538		1	Si	1		BASE SUPPORTO SELETTORE/ELEMENTI
011	0.961.1537		2	Si	1		ELEMENTO DI CONTATTO



Pos.	Codice	Sostituito da	Q.tà	Acquistabile	Q.tà min.	Per manuten.	Descrizione
001	0.961.1582		1	Si	1		CARTER SPORTELLO ABS GRIGIO 2728
002	0.961.1581		1	Si	1		CINGHIA CHIUSURA SPORTELLO C/GANCIO
003	0.961.1584		1	Si	1		STAFFA RINFORZO SPORTELLO
004	3.099.0123		1	Si	1		CERNIERA CHIUSURA CRUSCOTTO PROFESSIONAL
005	0.961.1580		1	Si	1		CARTER FRONTALE ABS VOLANTE GRIGIO 2728
006	0.961.1546		1	Si	1		KIT TELO PROTEZIONE CAVI COMPLETO
007	0.961.1572		2	Si	1		CUSCINETTO 6204 2RS
008	0.961.1589		1	Si	1		BOCCOLA PIANTONE STERZO
009	0.961.1574		1	Si	1		PIANTONE STERZO CON PIANTONE
010	0.961.1570		1	Si	1		CUSCINETTO SBPFL204
011	0.961.1568		1	Si	1		GIUNTO CARDANICO 2748.91 D 17
012	0.961.1566		1	Si	1		SUPPORTO BPP 204
013	0.961.1531		1	Si	1		ALBERO STERZO SUPERIORE
014	0.961.1534		1	Si	1		CUFFIA STERZO GOLF
015	0.961.1716		1	Si	1		SPESSORE VOLANTE
016	0.961.1555		1	Si	1		SUPPORTO TIMONE GUIDA
017	0.961.1564		1	Si	1		STAFFA INTERNA SOLLEVAMENTO SPAZZOLA LATERALE
018	3.001.0055		2	Si	1		CUSCINETTO 6001 2RS1 12X28X8
019	0.961.1563		1	Si	1		MOLLA TIRANTE DF 3,8 DE 24
020	5.511.2393		1	Si	1	ORD	ASSIEME CICALINO DUOTECH

D55092270/01



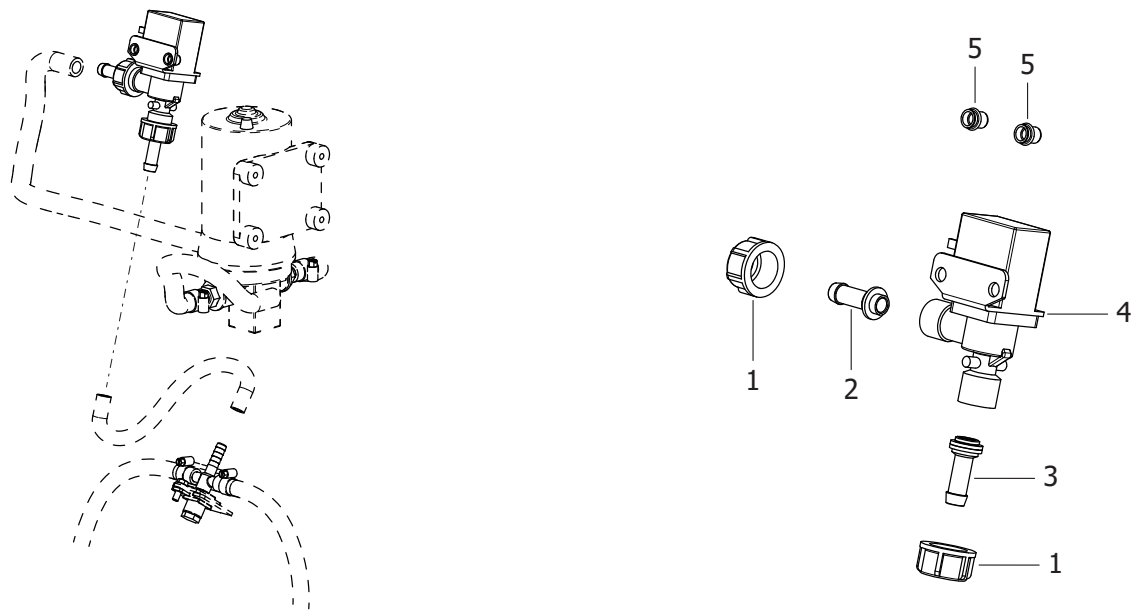
DUOTECH 85 CS -LAVOR- - Filtri: validità 18/06/2023

R55092270 - GRUPPO TELAIO DUOTECH 850

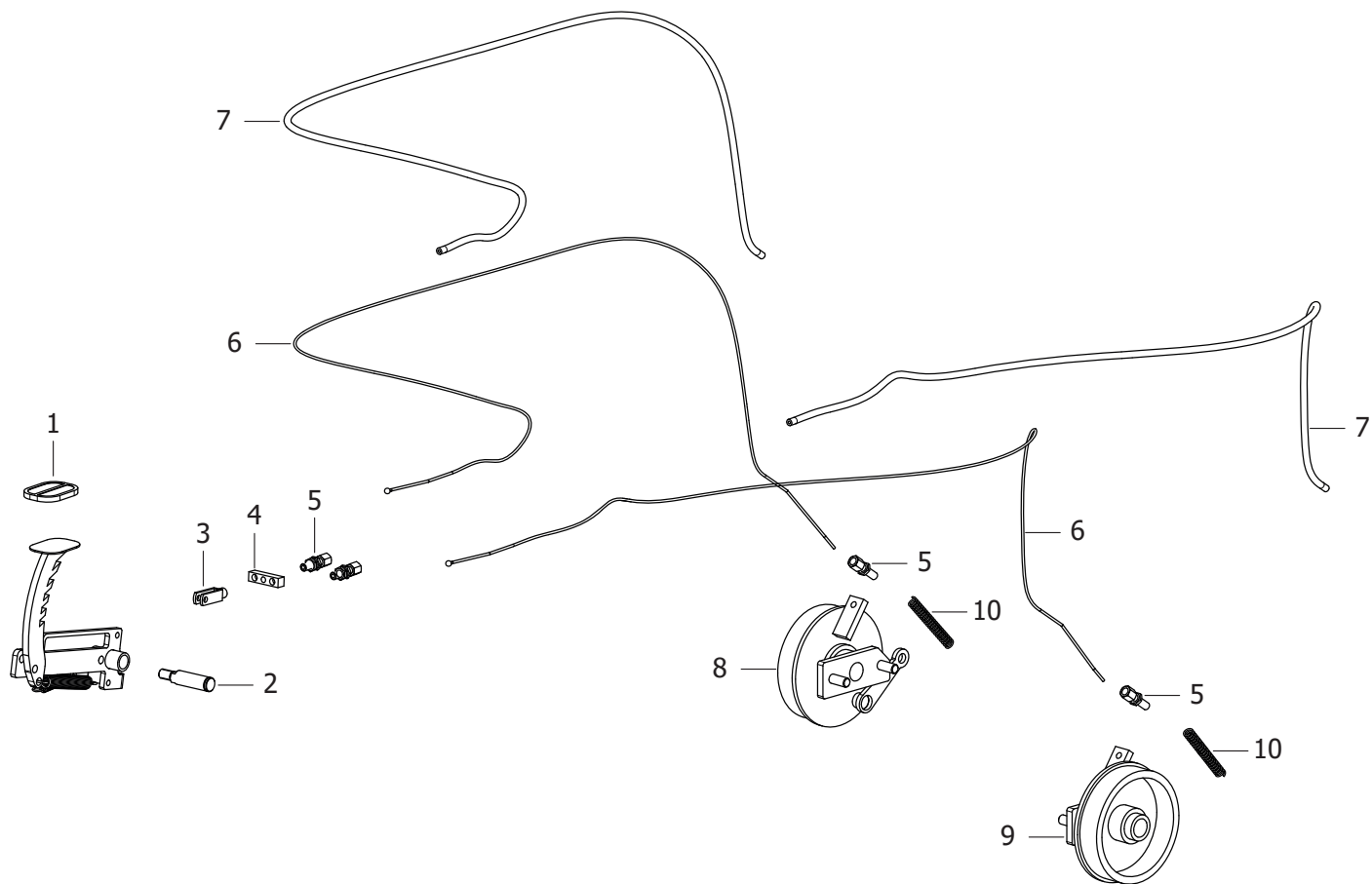
Validità: dal 26/09/2022 al 31/12/9999

Pos.	Codice	Sostituito da	Q.tà	Acquistabile	Q.tà min.	Per manuten.	Descrizione
.	R55112339		1	No			ASSIEME ELETTROVALVOLA DUOTECH 850
.	R55112341		1	No			ASSIEME IMPIANTO FRENANTE DUOTECH 850
.	R55112343		1	No			ASSIEME MOTORUOTA DUOTECH 850
.	R55112345		1	No			ASSIEME POMPA ACQUA DUOTECH 850
001	0.961.1378		1	Si	1		PEDALIERA PRS 1M SX SMALL
002	0.961.1360		1	Si	1		PEDANA ABS GRIGIO 2728
003	0.961.1377		1	Si	1		MUSETTO PEDANA ABS GRIGIO 2728
004	0.961.1347		1	Si	1		CAMMA STERZO
005	0.961.1342		2	Si	1		MICRO USCITA TERGI
006	3.001.0013		1	Si	1		CUSCINETTO 6008 2RS1
007	0.961.1348		1	Si	1		CUSCINETTO COASSIALE 32008
008	0.961.1414		1	Si	1		PROTEZIONE SX EVO 850
009	0.961.1376		1	Si	1		PEDANA ANTERIORE 650/850
010	0.961.1359		1	Si	1		PEDANA OPERATORE AL
011	0.961.1444		1	Si	1		RACCORDO FLUSSO ARIA
012	0.961.1403		2	Si	1		CERNIERA FISSAGGIO SERBATOIO
013	0.961.1380		1	Si	1		TELAIO SALDATO 650/850
014	0.961.1415		1	Si	1		PROTEZIONE DX EVO 850
015	4.507.1673		1	Si	1		VITE TE 10X150 ROND. SALDATA.
016	5.511.2355		1	Si	1		ASSIEME ATTUATORE VERTICALE GRUPPO SPAZZANTE
017	5.511.2109		1	No			ASSIEME SPINA ANDERSON + MANIGLIA KRON M
018	0.961.1388		2	Si	1		RUOTA TR 3.00-6 DOPPI CUSCINETTI
019	0.961.1643		2.1	Si	1		MATASSA TUBO D.41 NERO

D55112339/01

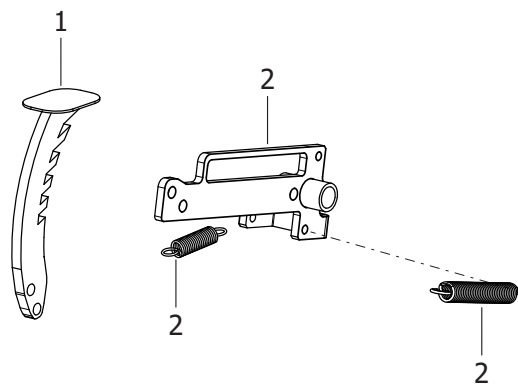


Pos.	Codice	Sostituito da	Q.tà	Acquistabile	Q.tà min.	Per manuten.	Descrizione
001	0.961.1410		2	Si	1		GUARNIZIONE X RACCORDO ELETTROVALVOLA
002	0.961.1409	0.961.1411	1	Si	1		RACCORDO TORNITO ELETTROVALVOLA
003	0.961.1411		1	Si	1		RACCORDO ELETTROVALVOLA C/GHIERA
004	0.961.1406		1	Si	1		ELETTROVALVOLA 24V
005	3.099.2105		2	Si	1		INSERTO M6 ALTO ZNT



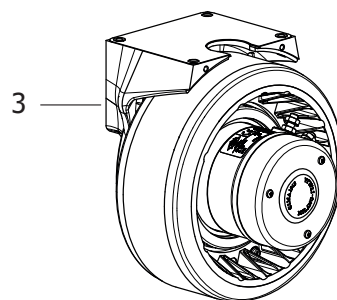
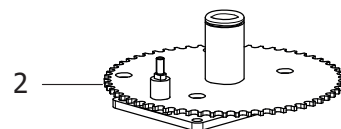
Pos.	Codice	Sostituito da	Q.tà	Acquistabile	Q.tà min.	Per manuten.	Descrizione
.	R55112380		1	No			ASSIEME PEDALE FRENO DUOTECH
001	0.961.0137		1	Si	1		COPRIPEDALE FRENO GOMMA STP.0061
003	0.961.1366	3.099.1029	1	Si	1		FORCELLA TIRANTE CAVI FRENO
004	0.961.1367		1	Si	1		TIRANTE CAVI FRENO
005	0.961.1781		4	Si	1		CAPOGUAINA CAVO FRENO
006	0.961.1407		2	Si	1		FILO ACCIAIO FRENO
007	4.508.2057		1	No			GUAINA FILO FRENO 1,6M
008	0.961.1412		1	Si	1		GANASCIA FRENO DX
009	0.961.1413		1	Si	1		GANASCIA FRENO SX
010	0.961.1819		2	Si	1		MOLLA X FRENO

D55112380/01



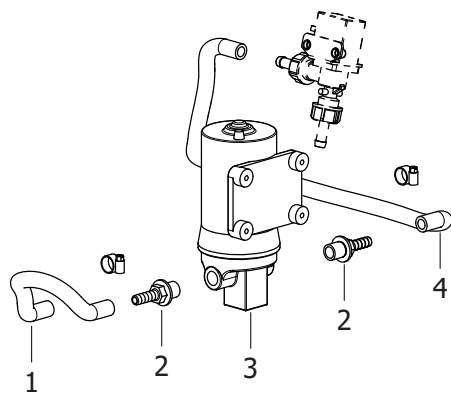
Pos.	Codice	Sostituito da	Q.tà	Acquistabile	Q.tà min.	Per manuten.	Descrizione
001	0.961.1371		1	Si	1		PEDALE FRENO
002	0.961.1400		1	Si	1		LEVA FRENO
003	0.961.1696		1	Si	1		MOLLA TIRANTE TERGI 151/8
004	0.961.1260		1	Si	1		MOLLA TIRANTE LEVA CASSETTO

D55112343/01



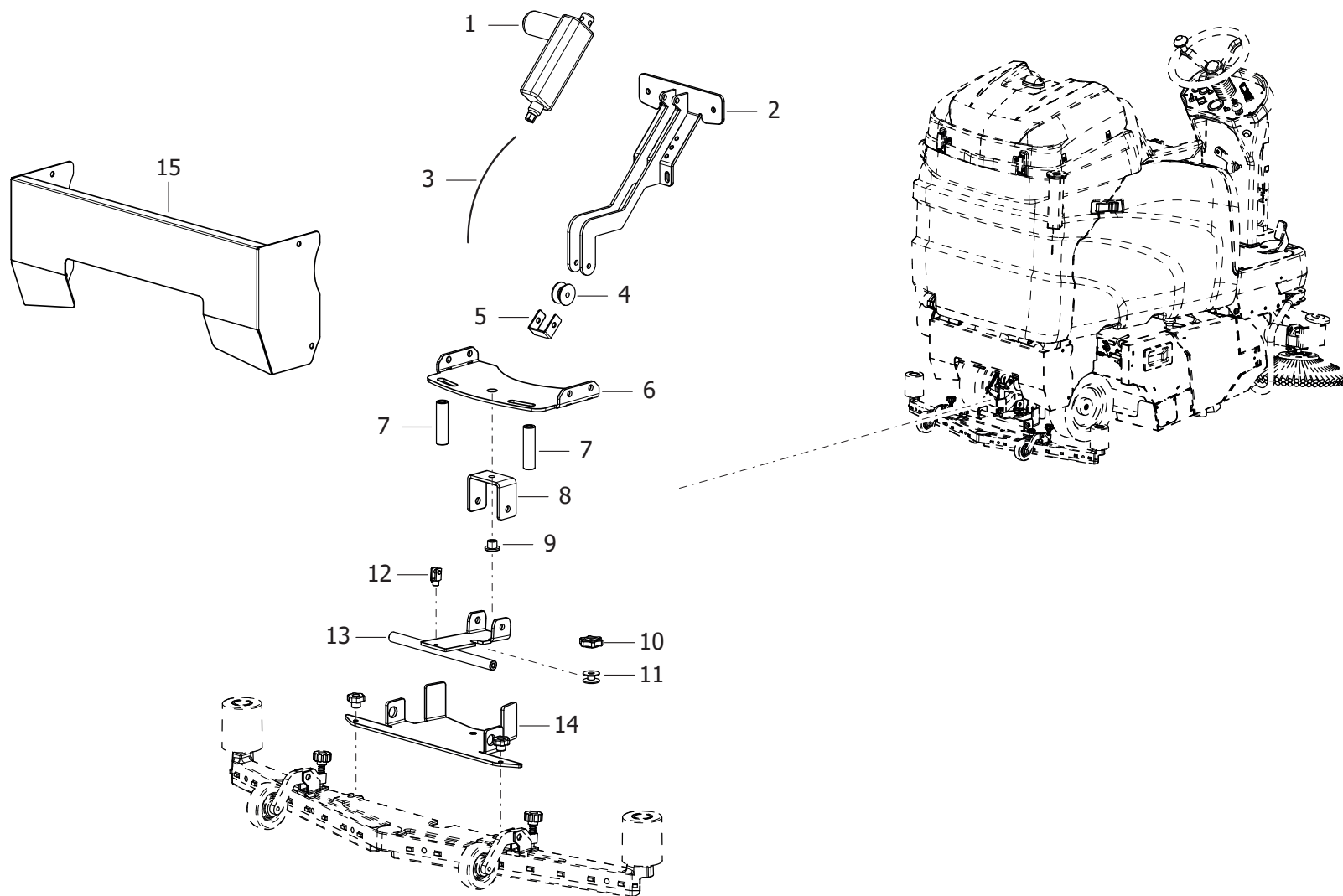
Pos.	Codice	Sostituito da	Q.tà	Acquistabile	Q.tà min.	Per manuten.	Descrizione
001	0.961.1345		1	Si	1		CATENA X MOTORUOTA 1/2 X 3/16 5 Mt
002	0.961.1349		1	Si	1		SUPPORTO MOTORUOTA
003	0.961.1356		1	Si	1		MOTORUOTA 24V 800W ANELLO ROSSO

D55112345/01



Pos.	Codice	Sostituito da	Q.tà	Acquistabile	Q.tà min.	Per manuten.	Descrizione
001	0.961.1361		1	Si	1		TUBO SOLUZIONE L=240
002	0.961.1363		2	Si	1		RACCORDO PTG DRITTO G3/8"M D=10
003	0.961.1362		1	Si	1		POMPA DUPLEX 24V MEMBRANA EPDM PRESSOSTATO 30 PSI
004	0.961.1365		1	Si	1		TUBO SOLUZIONE L=640

D55092272/01



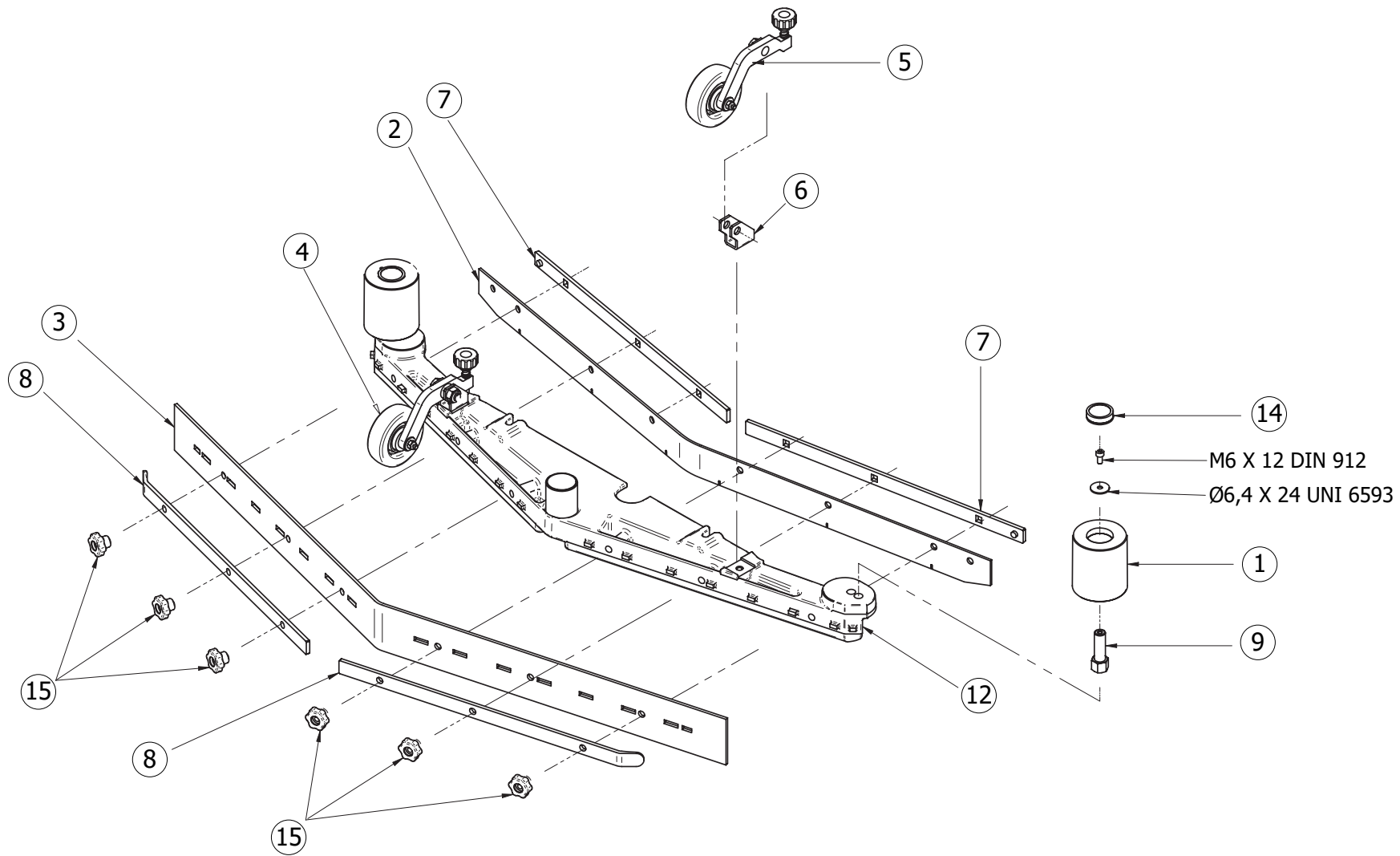
DUOTECH 85 CS -LAVOR- - Filtri: validità 18/06/2023

R55092272 - GRUPPO SQG EVO 850

Validità: dal 26/09/2022 al 31/12/9999

Pos.	Codice	Sostituito da	Q.tà	Acquistabile	Q.tà min.	Per manuten.	Descrizione
.	R55111596		1	No			ASSIEME SQG 85 KRON ZERO - COMFORT XS NEW
001	5.511.2354		1	Si	1		ASSIEME ATTUATORE VERTICALE SQG EVO
002	0.961.1770		1	Si	1		SUPPORTO ATTUATORE E CARRUCOLA
003	0.961.1771		1	Si	1		CAVO SQG 225mm
004	4.508.1616		1	Si	1		CARRUCOLA DELLO SQUEEGE
005	0.961.1768		1	Si	1		SICURA CAVO SQG
006	0.961.1636		1	Si	1		LAMIERA GUIDA OSCILLAZIONE TERGI
007	4.507.1055		2	Si	1		BATTUTA FINECORSO SQG
008	0.961.1639		1	Si	1		SNODO EVO
009	4.506.0262		1	Si	1		BOCCOLA LEVA DI SOLLEVAMENTO - NEXT
010	3.099.1189		1	Si	1		RONDELLA LOBATA D.50 M8 H8 ROSSO COD16
011	4.507.1071		1	Si	1		REGISTRO SQUEEGEE
012	3.099.0337		1	Si	1		FORCELLA COMANDO ACQUA M6+CLIP
013	0.961.1767		1	Si	1		STAFFA OSCILLAZIONE VERTICALE
014	0.961.1637		1	Si	1		LAMIERA FISSAGGIO TERGI - EVO
015	0.961.1777		1	Si	1		CARTER SQUEEGEE EVOTECH

D55111596/01



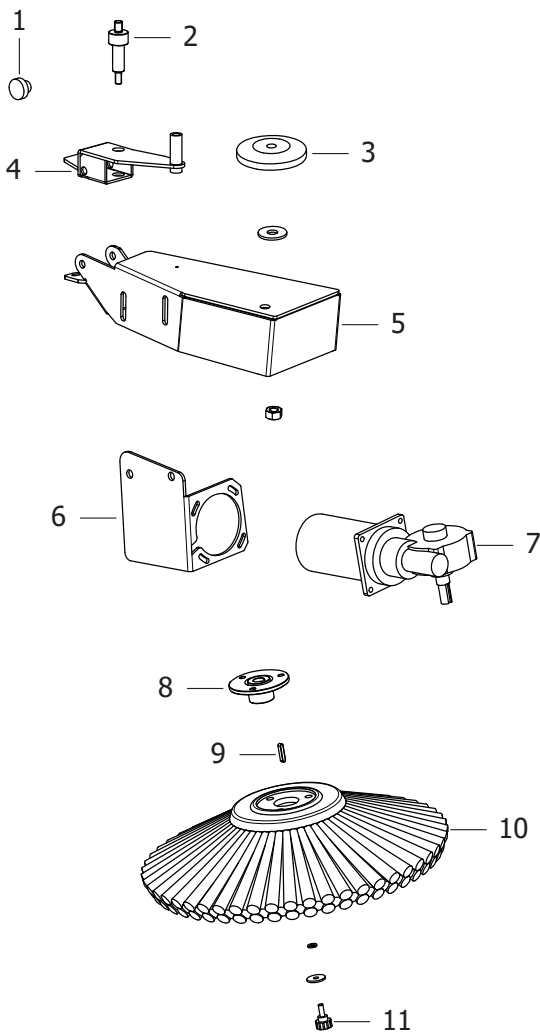
DUOTECH 85 CS -LAVOR- - Filtri: validità 18/06/2023

R55111596 - ASSIEME SQG 85 KRON ZERO - COMFORT XS NEW

Validità: dal 22/09/2022 al 31/12/9999

Pos.	Codice	Sostituito da	Q.tà	Acquistabile	Q.tà min.	Per manuten.	Descrizione
001	4.508.1210		2	Si	1	EXT	RUOTA PARACOLPI SQG
002	4.508.1196		1	Si	1	ORD	LAMA RASATRICE ANTERIORE
003	4.508.1195		1	Si	1	ORD	LAMA RASATRICE POSTER. DOPPIA
004	3.006.0054		2	Si	1	EXT	RUOTA 80X25 C/CUSCIN.TAPPI LAT ER.FORO 8 DESMOPAN BLU-P01581-
005	5.511.1067		2	Si	1	EXT	ASSIEME RUOTA SQUEGEE DX/SX - KRON ZERO/COMFORT XS
006	4.507.0986		2	Si	1		SUPPORTO LEVA RUOTINA
007	4.507.1032		2	Si	1		FERMA LAMA RASATR. ANTERIORE
008	4.507.1031		2	Si	1		FERMA LAMA RASATR. POSTERIORE
009	4.507.0361		2	Si	1		SUPPORTO RUOTA PROTEZIONE PARA COLPI
012	4.505.0179		1	Si	1		SQUEGEE KRON S2
014	3.099.1399		2	Si	1		TAPPO RUOTA PARACOLPI D.34X9.5
015	3.099.0467		6	Si	1		VOLANTINO M8 PASSANTE 177/30

D55112361/01



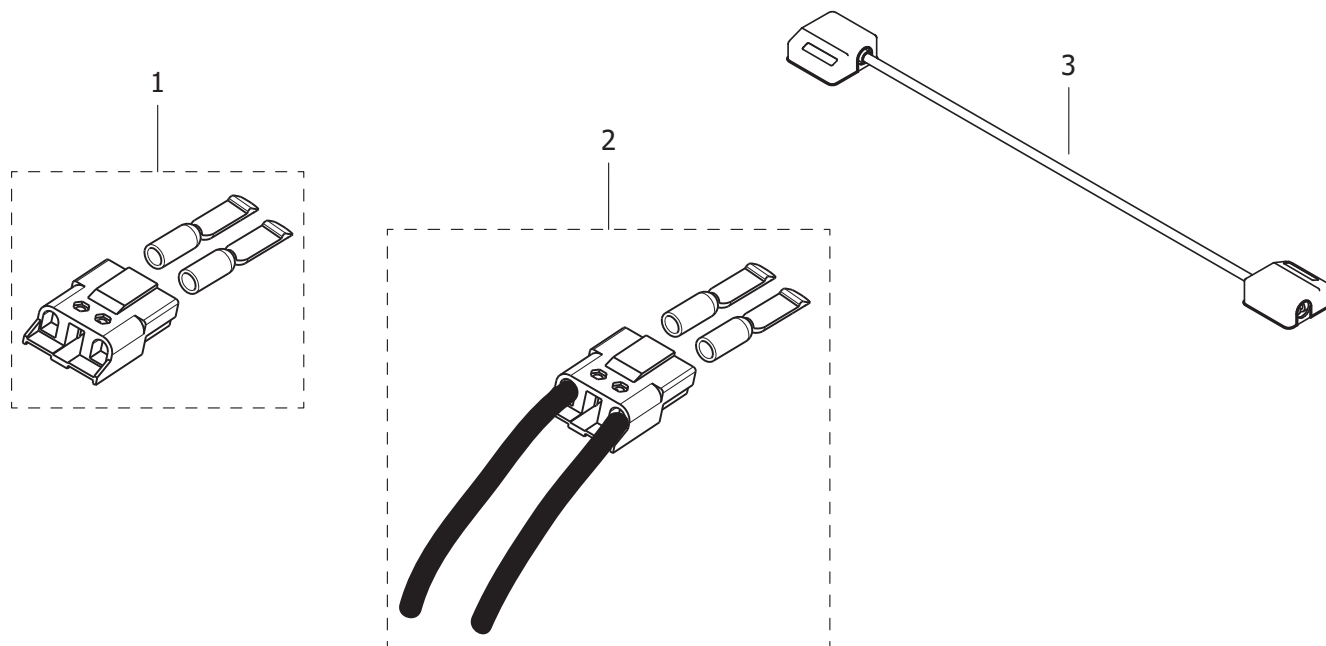
DUOTECH 85 CS -LAVOR- - Filtri: validità 18/06/2023

R55112361 - ASSIEME SPAZZOLA SX DUOTECH

Validità: dal 05/10/2022 al 31/12/9999

Pos.	Codice	Sostituito da	Q.tà	Acquistabile	Q.tà min.	Per manuten.	Descrizione
001	0.961.1454		1	Si	1		TAMPONE GOMMA APPOGGIO COFANO
002	0.961.1603		1	Si	1		PERNO ROTAZIONE BRACCIO SPAZZOLA LATERALE
003	0.961.1379		1	Si	1		PARACOLPI D90
004	0.961.1598		1	Si	1		SNODO SPAZZOLA LATERALE SX
005	0.961.1609		1	Si	1		BRACCIO SX SPAZZOLA LATERALE
006	0.961.1611		1	Si	1		SUPPORTO SX MOTORIDUTTORE
007	0.961.0310		1	Si	1		MOTORIDUTTORE SPAZZOLA LATERALE SX MOT.0038SX
008	0.961.1613		1	Si	1		BOCCOLA X FLANGIA PORTA SPAZZOLA
009	3.099.0558		1	Si	1		LINGUETTA 5X5X25 UNI 6604A
010	0.961.1189		1	Si	1		SPAZZOLA PPL (0.008.000)
011	0.961.1607		1	Si	1		POMELLO FERMA SPAZZOLA LATERALE

D55120063/01



Pos.	Codice	Sostituito da	Q.tà	Acquistabile	Q.tà min.	Per manuten.	Descrizione
001	3.499.0036		1	Si	1	EXT	CONNETTORE ROSSO DA 160Amp XBE160 ROSSO (A1155)
002	5.511.2391		1	Si	1		ASSIEME SPINA ANDERSON DUOTECH
003	5.509.0027		3	Si	1		ASSIEME CABLAGGIO COLLEG.BATTERIE C/MORSETTI

Codice	Tavola	Pos.	Q.tà
0.961.0137	R55112341	001	1
0.961.0192	R55092268	007	1
0.961.0310	R55112361	007	1
0.961.1188	R55092267	021	1
0.961.1189	R55092268	010	1
	R55112361	010	1
0.961.1214	R55112388	005	1
0.961.1217	R55112337	002	2
0.961.1218	R55112415	001	1
0.961.1253	R55092267	016	1
0.961.1257	R55112390	001	1
0.961.1259	R55112390	002	1
0.961.1260	R55112380	004	1
	R55112390	003	1
0.961.1261	R55092267	031	2
0.961.1263	R55092267	012	1
0.961.1266	R55092267	019	1
0.961.1270	R55092267	003	1
0.961.1273	R55092267	002	1
0.961.1274	R55092267	011	1
	R55092269	014	1
0.961.1277	R55092267	013	2
0.961.1278	R55112417	002	1
0.961.1279	R55112417	001	1
0.961.1280	R55092267	029	1
0.961.1286	R55092267	008	2
0.961.1292	R55092267	028	1
0.961.1293	R55092267	030	1
0.961.1296	R55092267	026	2
0.961.1297	R55092267	027	1
0.961.1302	R55092267	010	1

Codice	Tavola	Pos.	Q.tà
0.961.1303	R55112385	001	1
0.961.1304	R55112385	002	1
0.961.1305	R55112385	003	1
0.961.1306	R55112385	004	1
0.961.1307	R55112385	005	1
0.961.1308	R55112385	006	1
0.961.1309	R55112414	004	1
0.961.1311	R55112414	001	1
0.961.1312	R55112414	002	1
0.961.1314	R55112387	003	1
0.961.1317	R55112386	003	1
0.961.1319	R55112388	004	1
0.961.1321	R55112387	002	1
0.961.1322	R55112387	001	1
0.961.1328	R55112386	001	1
0.961.1329	R55112388	001	1
0.961.1331	R55112388	002	1
0.961.1333	R55112388	003	1
0.961.1338	R55092267	024	2
0.961.1342	R55092270	005	2
0.961.1345	R55112343	001	1
0.961.1347	R55092270	004	1
0.961.1348	R55092270	007	1
0.961.1349	R55112343	002	1
0.961.1356	R55112343	003	1
0.961.1359	R55092270	010	1
0.961.1360	R55092270	002	1
0.961.1361	R55112345	001	1
0.961.1362	R55112345	003	1
0.961.1363	R55112345	002	2
0.961.1365	R55112345	004	1

Codice	Tavola	Pos.	Q.tà
0.961.1366	R55112341	003	1
0.961.1367	R55112341	004	1
0.961.1371	R55112380	001	1
0.961.1376	R55092270	009	1
0.961.1377	R55092270	003	1
0.961.1378	R55092270	001	1
0.961.1379	R55092268	001	1
	R55112361	003	1
0.961.1380	R55092270	013	1
0.961.1385	R85820004	001	1
0.961.1388	R55092270	018	2
0.961.1400	R55112380	002	1
0.961.1403	R55092270	012	2
0.961.1406	R55112339	004	1
0.961.1407	R55112341	006	2
0.961.1409	R55112339	002	1
0.961.1410	R55112339	001	2
0.961.1411	R55112339	003	1
0.961.1412	R55112341	008	1
0.961.1413	R55112341	009	1
0.961.1414	R55092270	008	1
0.961.1415	R55092270	014	1
0.961.1416	R55112351	001	1
0.961.1417	R55112351	003	1
0.961.1418	R55112351	004	1
0.961.1419	R55112351	005	1
0.961.1420	R55112336	003	1
0.961.1421	R55092265	012	2
0.961.1431	R55092265	013	1
0.961.1435	R55092265	014	1
0.961.1441	R55092265	006	2

Codice	Tavola	Pos.	Q.tà
0.961.1442	R55112336	005	2
0.961.1444	R55092270	011	1
0.961.1448	R55092265	008	2
0.961.1451	R55092265	005	2
0.961.1453	R55092265	004	1
0.961.1454	R55092265	003	2
	R55092266	009	2
	R55092268	002	1
	R55112361	001	1
0.961.1459	R55112340	004	1
0.961.1460	R55112340	005	1
0.961.1461	R55092269	003	1.1
0.961.1462	R55112340	006	1
0.961.1463	R55112340	008	1
0.961.1465	R55112340	012	1
0.961.1466	R55112340	011	1
0.961.1467	R55112340	009	1
0.961.1471	R55112340	015	1
0.961.1472	R55092265	011	1
0.961.1473	R55092265	010	1
0.961.1474	R55092265	016	1
0.961.1475	R55092265	009	1
0.961.1476	R55092265	015	2
0.961.1477	R55112340	013	1
0.961.1478	R55112340	014	1
0.961.1479	R55112336	004	1
0.961.1482	R55112336	007	1
0.961.1483	R55112350	001	1
0.961.1485	R55092266	011	1
0.961.1486	R55092266	002	2
0.961.1487	R55092266	005	2

Codice	Tavola	Pos.	Q.tà
0.961.1488	R55092266	004	2
0.961.1492	R55092266	003	1
0.961.1493	R55092266	008	1
0.961.1494	R55092266	007	1
0.961.1496	R55092264	002	1
0.961.1497	R55092264	008	1
0.961.1498	R55092264	003	1
0.961.1502	R55112337	006	1
0.961.1506	R55092264	004	1
0.961.1510	R55092264	005	1
0.961.1511	R55112337	004	1
0.961.1512	R55112337	001	2
0.961.1518	R55112413	001	1
0.961.1520	R55112337	005	1
0.961.1524	R55112337	003	1
0.961.1525	R85820004	002	2
0.961.1531	R55112344	013	1
0.961.1532	R55092269	012	1
0.961.1534	R55112344	014	1
0.961.1537	R09611754	011	2
0.961.1538	R09611754	010	1
0.961.1539	R09611754	008	1
0.961.1540	R09611754	007	1
0.961.1541	R09611754	003	1
0.961.1543	R09611754	006	1
0.961.1544	R09611754	009	2
0.961.1545	R55092269	004	1
0.961.1546	R55112344	006	1
0.961.1547	R09611754	002	1
0.961.1548	R09611754	004	1
0.961.1549	R09611754	005	1

Codice	Tavola	Pos.	Q.tà
0.961.1550	R55092269	015	1
0.961.1553	R55092269	013	1
0.961.1555	R55112344	016	1
0.961.1563	R55112344	019	1
0.961.1564	R55112344	017	1
0.961.1566	R55112344	012	1
0.961.1568	R55112344	011	1
0.961.1570	R55112344	010	1
0.961.1572	R55112344	007	2
0.961.1574	R55112344	009	1
0.961.1577	R55092269	007	1
0.961.1578	R55092269	001	1
0.961.1579	R55092269	009	1
0.961.1580	R55112344	005	1
0.961.1581	R55112344	002	1
0.961.1582	R55112344	001	1
0.961.1584	R55112344	003	1
0.961.1585	R55092269	005	1
0.961.1586	R55092269	002	1
0.961.1589	R55112344	008	1
0.961.1593	R85820004	003	2
0.961.1594	R55092268	004	1
0.961.1598	R55112361	004	1
0.961.1603	R55092268	003	1
	R55112361	002	1
0.961.1607	R55092268	011	1
	R55112361	011	1
0.961.1608	R55092268	005	1
0.961.1609	R55112361	005	1
0.961.1610	R55092268	006	1
0.961.1611	R55112361	006	1

Codice	Tavola	Pos.	Q.tà
0.961.1613	R55092268	008	1
	R55112361	008	1
0.961.1636	R55092272	006	1
0.961.1637	R55092272	014	1
0.961.1639	R55092272	008	1
0.961.1643	R55092270	019	2.1
0.961.1645	R55092267	007	2
0.961.1646	R55092267	006	2
0.961.1654	R09611789	005	1
0.961.1656	R09611789	002	1
0.961.1657	R09611789	003	1
0.961.1659	R55092267	017	1
0.961.1679	R55112336	002	1
0.961.1696	R55112380	003	1
0.961.1701	R09611789	001	1
0.961.1707	R55092264	010	2
0.961.1709	R55092264	011	2
0.961.1716	R55112344	015	1
0.961.1717	R55112351	006	1
0.961.1718	R55092265	001	1
0.961.1719	R55092269	006	1
0.961.1728	R55092264	009	2
0.961.1752	R09611789	004	1
0.961.1754	R55092269	010	1
0.961.1760	R55112336	006	1
0.961.1767	R55092272	013	1
0.961.1768	R55092272	005	1
0.961.1770	R55092272	002	1
0.961.1771	R55092272	003	1
0.961.1777	R55092272	015	1
0.961.1781	R55112341	005	4

Codice	Tavola	Pos.	Q.tà
0.961.1782	R55112340	007	1
0.961.1789	R55112350	002	1
0.961.1819	R55112341	010	2
0.961.1821	R55092266	001	2
0.961.1846	R55092264	006	1
0.961.1847	R55092264	007	1
3.001.0013	R55092270	006	1
3.001.0032	R55112386	002	2
3.001.0055	R55112344	018	2
3.002.0958	R55092267	025	2
3.006.0054	R55111596	004	2
3.099.0123	R55112344	004	1
3.099.0337	R55092272	012	1
3.099.0338	R55112340	016	1
3.099.0467	R55111596	015	6
3.099.0558	R55092267	015	1
	R55092268	009	1
	R55112361	009	1
3.099.1189	R55092272	010	1
3.099.1399	R55111596	014	2
3.099.1926	R55112340	010	1
3.099.2096	R55092267	009	1
3.099.2102	R55092266	010	1
3.099.2105	R55112339	005	2
3.099.2112	R55092265	002	1
3.099.2114	R55112414	003	1
3.100.0169	R55112340	003	1
3.100.0208	R55112340	002	1
3.100.0340	R55112340	001	1
3.299.0015	R55112336	001	2
3.499.0036	R55120063	001	1

Codice	Tavola	Pos.	Q.tà
3.499.0173	R55112351	002	1
4.505.0179	R55111596	012	1
4.506.0262	R55092272	009	1
4.507.0090	R55092267	018	1
4.507.0361	R55111596	009	2
4.507.0986	R55111596	006	2
4.507.1031	R55111596	008	2
4.507.1032	R55111596	007	2
4.507.1055	R55092272	007	2
4.507.1071	R55092272	011	1
4.507.1673	R55092270	015	1
4.508.1195	R55111596	003	1
4.508.1196	R55111596	002	1
4.508.1210	R55111596	001	2
4.508.1616	R55092272	004	1
4.508.2034	R55092267	023	1
4.508.2051	R55092265	007	2
4.508.2057	R55112341	007	1
5.509.0027	R55120063	003	3
5.511.1067	R55111596	005	2
5.511.2109	R55092270	017	1
5.511.2342	R55092264	001	1
5.511.2354	R55092272	001	1
5.511.2355	R55092270	016	1
5.511.2389	R55092267	004	1
5.511.2391	R55120063	002	1
5.511.2392	R55092267	014	1
5.511.2393	R55112344	020	1
5.511.2395	R55092269	008	1
5.511.2415	R55092267	022	1
5.511.2416	R55092266	006	1

Codice	Tavola	Pos.	Q.tà
5.511.2417	R55092267	001	1
5.511.2418	R55092267	020	1
7.503.2928	R09611754	001	1
7.504.0415	R85820004	004	1