



# **SPAZZATRICE SWL 700 ET -LAVOR- PROF.**

*Filtri: validità 18/06/2023*

*18/06/2023*

0.061.0001 - SPAZZATRICE SWL 700 ET -LAVOR- PROF.....	3
R00610001 - SPAZZATRICE SWL 700 ET -LAVOR- PROF.....	4
RACC00610001 - GRUPPO ACCESSORI OPTIONAL SWL 700 ET.....	7
RCEL00610001 - GRUPPO COMPONENTI ELETTRICI SWL 700 ET.....	9
RFIL00610001 - GRUPPO FILTRO SWL 700 ET.....	12
RQCO00610001 - GRUPPO QUADRO COMANDI SWL 700 ET.....	14
RSSC00610001 - GRUPPO SPAZZOLA CENTRALE SWL 700 ET.....	16
RSSL00610001 - GRUPPO SPAZZOLA LATERALE SWL 700 ET.....	19
Indice componenti.....	22

Pos.	Codice	Descrizione
.	R00610001	SPAZZATRICE SWL 700 ET -LAVOR- PROF.



Pos.	Codice	Sostituito da	Q.tà	Acquistabile	Q.tà min.	Per manuten.	Descrizione
.	RACC00610001		1	No			GRUPPO ACCESSORI OPTIONAL SWL 700 ET
.	RCEL00610001		1	No			GRUPPO COMPONENTI ELETTRICI SWL 700 ET
.	RFIL00610001		1	No			GRUPPO FILTRO SWL 700 ET
.	RQCO00610001		1	No			GRUPPO QUADRO COMANDI SWL 700 ET
.	RSSC00610001		1	No			GRUPPO SPAZZOLA CENTRALE SWL 700 ET
.	RSSL00610001		1	No			GRUPPO SPAZZOLA LATERALE SWL 700 ET
003	0.961.0072		1	Si	1		MUSETTO ANTERIORE SWL 700 COV.5001LAV
004	0.961.0073		1	Si	1		COFANO CENTRALE SWL 700 COV.5004LAV
005	0.961.0074		1	No			COPERCHIO BATTERIA SWL 700 COV.5005LAV
006	0.961.0070		1	Si	1		CHIUSURA FIANCATA SX BATTERIA SWL 700/900 COV.0003LAV
007	0.961.0069		1	Si	1		CHIUSURA FIANCATA DX SWL 700/900 COV.0002LAV
008	0.961.0216		1	Si	1		CASSETTO RACCOLTA GRIGIO (SWL700) COV.5002
009	0.961.1058		1	Si	1		COPERCHIO FILTRO GRIGIO COV.5003
016	0.961.0044		2	Si	1		MANOPOLA IN SPUNGA NERA STP.0001
017	0.961.0048		1	Si	1		LEVA TRAZIONE VERS.2007 STP.0008N
018	0.961.0049		1	Si	1		MOUSSE ADESIVA 10mt STP.0002
019	0.961.1010		1	Si	1		TUBO MANUBRIO SWL 700 (PRT.2475)
038	0.961.0130		1	Si	1		RISCONTRO PER CHIUSURA GAN.0002
039	0.961.0045		1	Si	1	EXT	CHIUSURA A LEVA CASSETTO GAN.0001
049	0.961.0329		1	No			ANGOLARE CERNIERA PRT.2038
090	0.961.0058		1	Si	1		FILO E GUAINA TRAZ. SWL 700 TSM.0001N
150	0.961.0615		1	No			POMOLO D25 M6X20 SWL 1100 STP.0009
288	0.961.1022		1	Si	1		MANETTA STANDARD D.22 ALZAFLAP TSM.0035
289	0.961.0064		1	Si	1	EXT	FILO ALZAFLAP SWL 700 cod.forn.TSM.0033a
300	0.961.0639		1	Si	1		GUAINA ALZAFLAP SWL 700 cod.forn.TSM.0033b
302	0.961.0519		1	Si	1		SUPPORTO MANUBRIO DX (SWL 900/700) PRT.2582D
303	0.961.0520		1	No			SUPPORTO MANUBRIO SX (SWL 900/700) PRT.2582S
400	0.961.0049		1	Si	1		MOUSSE ADESIVA 10mt STP.0002
401	0.961.0408		1	Si	1		COLLARE Æ25 STP.0008/25
434	0.961.0380		1	No			FIANCHETTO BASAMENTO DX PRT.2411
435	0.961.0379		1	No			FIANCHETTO BASAMENTO SX PRT.2410

SPAZZATRICE SWL 700 ET -LAVOR- PROF. - Filtri: validità 18/06/2023



**R00610001 - SPAZZATRICE SWL 700 ET -LAVOR- PROF.**

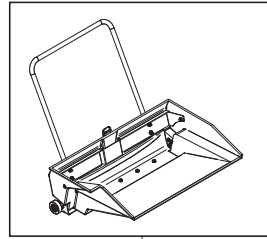
Validità: dal 05/12/2011 al 31/12/9999

18/06/2023

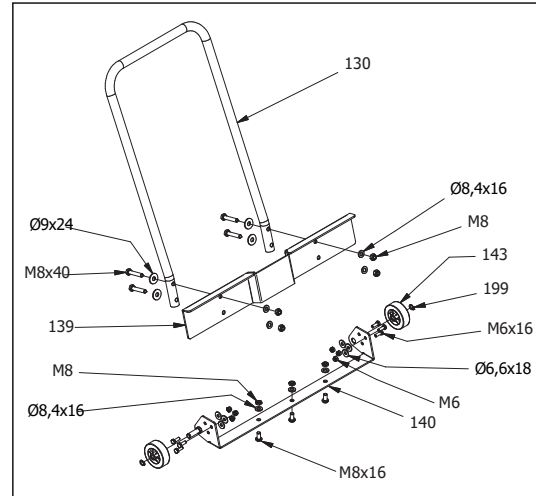
Pag. 5 / 23

Pos.	Codice	Sostituito da	Q.tà	Acquistabile	Q.tà min.	Per manuten.	Descrizione
437	0.961.1023		2	Si	1		SPESSORE PRT.2460

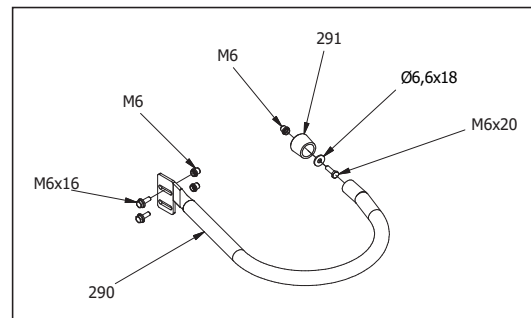
DACC00610001/01



1



2



3

Pos.	Codice	Sostituito da	Q.tà	Acquistabile	Q.tà min.	Per manuten.	Descrizione
001	0.961.0604		1	No			CASSETTO RACCOLTA CON CARRELLO ACC.0017 X SWL 700 SET.0034
002	0.961.0026		1	No			KIT CARRELLO C/MANICO S/CASSETTO SWL 700 ACC.0017
003	0.961.0028		1	Si	1		PROTEZIONE SPAZZOLA LATERALE ACC.0021 (SWL 700/900 ET/ST)
130	0.961.0327		1	No			MANICO CASSETTO CON RUOTE GIOIA 70
139	0.961.1056		1	Si	1		RINFORZO INTERNO CASSETTO SLW 700 PRT.2035
140	0.961.1057		1	Si	1		SUPPORTO RUOTE CASSETTO CRP.0171
143	0.961.0403		2	Si	1		RUOTA CASSETTO RACCOLTA GIOIA
199	3.099.0310		2	Si	1		ANELLO SEEGER D.10 UNI 7435
290	0.961.0276		1	No			PROTEZIONE SPAZZOLA LATERALE (OPTIONAL)
291	0.961.0081		1	Si	1		GOMMINO PROTEZIONE CARTER STP.0070





Pos.	Codice	Sostituito da	Q.tà	Acquistabile	Q.tà min.	Per manuten.	Descrizione
013	0.961.0047		1	Si	1		MOTORE ELETTRICO 12V PER FILTRO MOT.0001
053	0.961.1034		1	Si	1		CONNETTORE PER MICRO CON.0009
058	0.961.1035		1	Si	1		CONNETTORE SB50 ROSSO CON.0066
064	0.961.0900		1	Si	1		INTERRUTTORE CHIAVE GIOIA da 08/2020 (ELT.0161)
074	0.961.1059		1	Si	1		PORTA FUSIBILE LAMELLARE ELT.0027
075	0.961.1551		1	Si	1		PULSANTE CLACSON
078	0.961.0056		1	Si	1		SEGNALATORE STATO BATTERIA 1 LED ELT.0002
121	0.961.1070		1	Si	1		VASSOIO BATTERIA NERO COV.0004
131	0.961.0041		1	Si	1	EXT	MOTORE ELETTRICO 12V 400W C.C. MOT.0004
146	0.961.1036		1	Si	1		TERMINALE BATTERIA POSITIVO (+) CON.0015
147	0.961.0701		1	Si	1		COLLEGAMENTO + / - BATTERIA CON.0016
148	0.961.1037		1	Si	1		TERMINALE BATTERIA NEGATIVO (-) CON.0014
151	0.961.0068		1	Si	1		MICRO SICUREZZA X BRACCIO DI SOLLEVAMENTO CON.0008
272	0.961.1038		1	Si	1		CONNETTORE QUADRO IMPIANTO ELETTRICO PRT.2037
279	3.499.0342		1	Si	1	EXT	FUSIBILE A NASTRO 100A INTERASSE 30
280	0.961.0283		1	Si	1		RELAIS 12V 70A (ELT.0026)
327	0.961.1039		1	Si	1		CAVO RELE' ROSSO SEZ.6 CON.0049
328	0.961.1040		1	Si	1		CAVO CHIAVE RELE' ROSA SEZ.1,5 CON.0053
329	0.961.1041		1	Si	1		CAVO CHIAVE BATTERIA ROSSO SEZ.2,5 CON.0052
330	0.961.1042		1	Si	1		CAVO PULSANTE VIBRO BIANCO SEZ.2,5 CON.0034
331	0.961.1043		1	Si	1		CAVO VIBRO DOPPIO BIANCO SEZ.1,5 - VERDE SEZ.1,5 CON.0039
334	0.961.1044		1	Si	1		CAVO POSITIVO ROSSO SEZ.10 - SPINA CON.0031
335	0.961.1045		1	Si	1		CAVO NEGATIVO NERO SEZ.10 - SPINA CON.0032
336	0.961.1046		1	Si	1		CAVO INDIC. BATTERIA (NEG) VERDE SEZ.1,5 CON.0037
337	0.961.1047		1	Si	1		CAVO INDIC. BATTERIA (POS) ROSSO-NERO SEZ.1,5 CON.0033
338	0.961.1048		1	Si	1		CAVO MICRO (POSITIVO) BLU SEZ.1,5 CON.0058
339	0.961.1049		1	Si	1		CAVO MICRO (NEGATIVO) BLU SEZ.1,5 CON.0059
344	0.961.1050		1	Si	1		CINGHIA VELCRO FERMO BATTERIA STP.0109
351	0.961.1051		1	Si	1		PASSANTE ISOLATO ELT.0098
417	0.961.1052		1	Si	1		CONNETTORE FEMMINA 2 VIE (PORTA MASCHIO) ELT.0047
418	0.961.1053		1	Si	1		FASTON NON ISOLATO FEMMINA (GROSSO) ELT.0045

SPAZZATRICE SWL 700 ET -LAVOR- PROF. - Filtri: validità 18/06/2023



## RCEL00610001 - GRUPPO COMPONENTI ELETTRICI SWL 700 ET

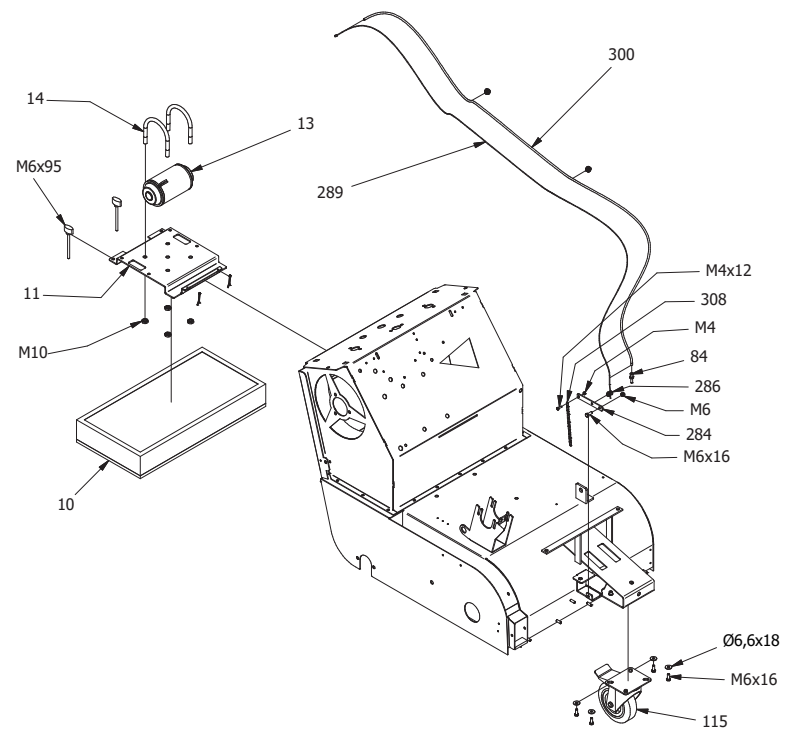
Validità: dal 01/07/2021 al 31/12/9999

18/06/2023

Pag. 10 / 23

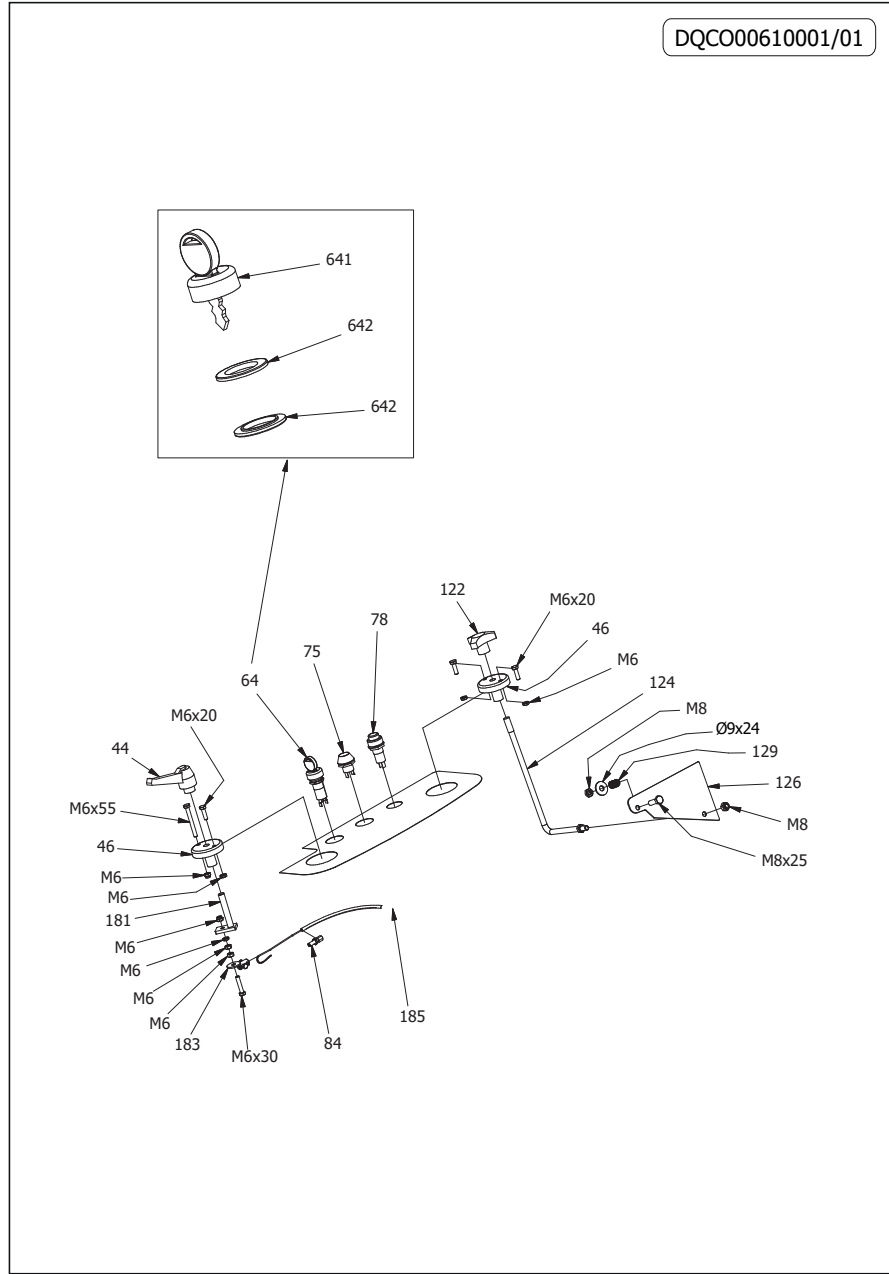
Pos.	Codice	Sostituito da	Q.tà	Acquistabile	Q.tà min.	Per manuten.	Descrizione
419	0.961.1054		1	Si	1		COPRI FASTON FEMMINA (GROSSO) ELT.0054
420	0.961.1055		1	Si	1		TERMINALE DI POTENZA SEZ.10 FORO 8,4 ELT.0075

DFIL00610001/01



Pos.	Codice	Sostituito da	Q.tà	Acquistabile	Q.tà min.	Per manuten.	Descrizione
010	0.961.0001		1	Si	1	EXT	FILTRO A PANNELLO IN CARTA 14 micron FIL.0001
010	0.961.0016		1	Si	1		FILTRO A PANNELLO IN POLIESTERE FIL.0002
010	0.961.0018		1	Si	1		FILTRO A PANNELLO HEPA FIL.0008
011	0.961.1033		1	Si	1		PIASTRA PREMIFILTRO PRT.2025
013	0.961.0047		1	Si	1		MOTORE ELETTRICO 12V PER FILTRO MOT.0001
014	0.961.0687		2	No			CAVALLOTTO FISSAGGIO VIBRO VIT.CAV50_034C
084	0.961.0399		1	Si	1		REGISTRO CAVO SPAZZOLA SWL 700/900 (REG.M6)
115	0.961.0060		1	Si	1		RUOTA GIR. ANTERIORE C/FRENO RTA.0003
284	0.961.0324		1	No			LEVETTA ALZAFLAP PRT.2027
286	0.961.0538		1	Si	1		VITE FORATA DI BLOCCO CAVO FRENO TSM.0037
289	0.961.0064		1	Si	1	EXT	FILO ALZAFLAP SWL 700 cod.forn.TSM.0033a
300	0.961.0639		1	Si	1		GUAINA ALZAFLAP SWL 700 cod.forn.TSM.0033b
308	0.961.0539		1	Si	1		CATENA ALZAFLAP GIOIA SWL 700/900 TSM.0071

DQCO00610001/01



SPAZZATRICE SWL 700 ET -LAVOR- PROF. - Filtri: validità 18/06/2023

**RQCO00610001 - GRUPPO QUADRO COMANDI SWL 700 ET**

Validità: dal 01/07/2021 al 31/12/9999

Pos.	Codice	Sostituito da	Q.tà	Acquistabile	Q.tà min.	Per manuten.	Descrizione
044	0.961.0552		1	Si	1		LEVA INSERIMENTO SPAZZOLA LATERALE STP.0003
046	0.961.0553		2	Si	1		SUPPORTO PER LEVA STP.0004
064	0.961.0900		1	Si	1		INTERRUTTORE CHIAVE GIOIA da 08/2020 (ELT.0161)
078	0.961.0056		1	Si	1		SEGNALATORE STATO BATTERIA 1 LED ELT.0002
084	0.961.0399		1	Si	1		REGISTRO CAVO SPAZZOLA SWL 700/900 (REG.M6)
122	0.961.0407		1	No			VOLANTINO CHIUSURA ASPIRAZIONE STP.0005
124	0.961.0275		1	No			ASTA CHIUSURA ASPIRAZIONE CRP.0366
126	0.961.0325		1	No			LAMIERA SPORTELLINO ASPIRAZIONE PRT.2029
129	0.961.0300		1	No			MOLLA SPINTA SPORTELLINO ASPIRAZIONE MOL.0003
181	0.961.0537		1	Si	1		ATTACCO MANOPOLA SPAZZOLA LATERALE CRP.0153(SWL700ET)
183	0.961.0554		1	Si	1		FERMACAVO SPAZZOLA LATERALE CRP.0152
185	0.961.0431		1	Si	1		FILO E GUAINA SPAZZOLA LATERALE SWL 900 ST TSM.0002
641	0.961.0902		1	Si	1		CHIAVE DI RICAMBIO PER ELT.0161(coppia) (ELT.1004)
642	0.961.0901		1	Si	1		RONDELLA FISSAGGIO X ELT.0161 (PRT.3897)





Pos.	Codice	Sostituito da	Q.tà	Acquistabile	Q.tà min.	Per manuten.	Descrizione
027	0.961.0581		2	Si	1		CUSCINETTO 6204 LLU CUS.6204U
028	0.961.0312		1	No			RONDELLA VENTOLA ASPIRAZIONE PRT.2007
029	0.961.0050		1	Si	1		VENTOLA ASPIRAZIONE STP.0044
030	0.961.0583		1	Si	1		ALBERO VENTOLA ASPIRAZIONE PRT.2008
031	0.961.0580		2	Si	1		GUSCIO SUPPORTO CUSCINETTO VENTOLA STP.0045
032	0.961.0709		1	No			SEEGER D.20 ESTERNO UNI 7435 DIN 471 VIT.SEÃ~20E
036	0.961.0389		1	Si	1		PULEGGIA PUL.0001
037	0.961.0032		1	Si	1	EXT	CINGHIA TON. VENTOLA SWL700/900 ET D.6x585 (CIN.6585)
131	0.961.0041		1	Si	1	EXT	MOTORE ELETTRICO 12V 400W C.C. MOT.0004
132	0.961.0713		2	Si	1		CHIAVETTA 5x5x20 DIN6885 UNI6604A VIT.CH5X5X20
133	0.961.1024		1	Si	1		PIASTRA MOTORE ELETTRICO PRT.2009
134	0.961.0093		1	Si	1	EXT	CINGHIA CINTRALBERO X SWL700/900 ET D.10x1020 (CIN.101020)
135	0.961.1025		1	Si	1		PULEGGIA MOTORE ELETTRICO PUL.0004
141	0.961.0429		2	Si	1		SUPPORTO SBPFL 202
142	0.961.0393		1	No			PULEGGIA Ã~E 156 PUL.0006
144	0.961.0513		1	Si	1		ALBERO TRASMISSIONE PRT.2010 (SWL 700ST)
145	0.961.0443		1	Si	1		PULEGGIA D.70 MOZZO LUNGO PUL.0007
152	0.961.0315		2	No			CAVALLOTTO REGOLAZIONE SPAZZOLA CENTRALE PRT.2011
153	0.961.0265		1	No			TIRANTE REGISTRO SPAZZOLA CENTRALE CRP.0200
154	0.961.0893		1	Si	1		NOTTOLINO REGOLAZIONE SPAZZOLA CENTRALE PRT.2012
158	0.961.0317		1	No			BOCCOLA REGISTRO SPAZZOLA LATERALE PRT.2013
160	0.961.0008		1	Si	1	EXT	SPAZZOLA CENTRALE IN PP FUSTO MOPLEN SPA.5001
161	0.961.1026		1	Si	1		BILANCIERE SPAZZOLA CENTRALE CRP.0148
162	0.961.0088		1	Si	1		PULEGGIA ALBERO SPAZZOLA CENTRALE PUL.0008
163	0.961.0091		1	Si	1		CINGHIA SPAZZ.CENTRALE X SWL700/900 ET/ST D.10x800 (CIN.10800)
164	0.961.0092		1	Si	1	EXT	CINGHIA SPAZZ.LATERALE X SWL700/900 ET/ST D.7x990(CIN.7990)
167	0.961.0710		2	Si	1		SEEGER Ã~ 40 INTERNO UNI 7437 DIN 472 VIT.SEÃ~40I
171	3.099.1503		1	Si	1		ANELLO SEEGER X ALBERO D.17 UNI 7435
174	0.961.0447		1	Si	1		PERNO SPAZZOLA CENTRALE DX PER CAVETTO CRP.0005D
175	0.961.0448		1	Si	1		PERNO SPAZZOLA CENTRALE SX PER SEEGER CRP.0005S
340	0.961.0636		2	Si	1		POMOLO FILETTATO FEMMINA M8 STP.0093

SPAZZATRICE SWL 700 ET -LAVOR- PROF. - Filtri: validità 18/06/2023



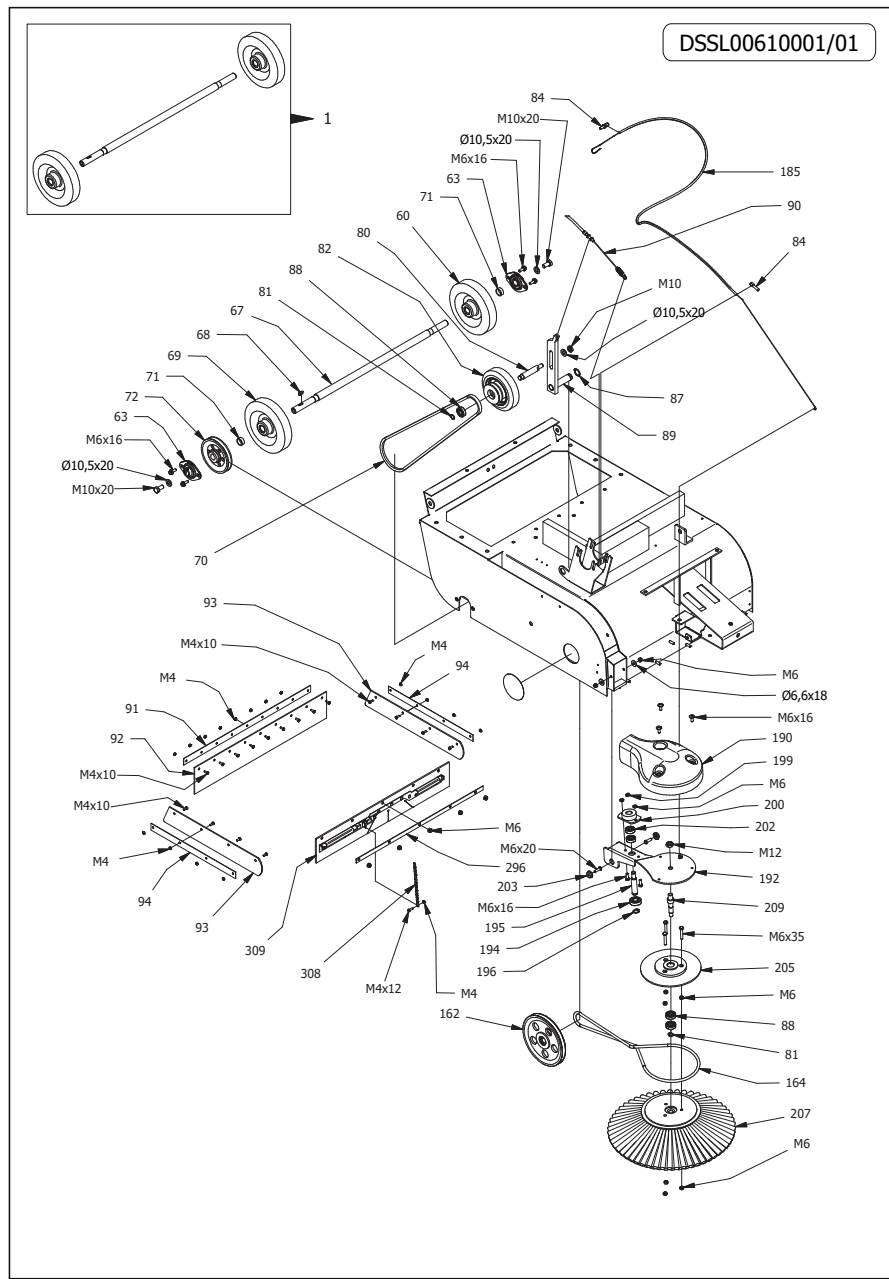
**RSSC00610001 - GRUPPO SPAZZOLA CENTRALE SWL 700 ET**

Validità: dal 01/07/2021 al 31/12/9999

18/06/2023

Pag. 17 / 23

Pos.	Codice	Sostituito da	Q.tà	Acquistabile	Q.tà min.	Per manuten.	Descrizione
406	3.001.0020		2	Si	1		CUSCINETTO RADIALE A SFERE 6203 2RS



SPAZZATRICE SWL 700 ET -LAVOR- PROF. - Filtri: validità 18/06/2023

**RSSL00610001 - GRUPPO SPAZZOLA LATERALE SWL 700 ET**

Validità: dal 01/07/2021 al 31/12/9999



18/06/2023

Pag. 19 / 23

Pos.	Codice	Sostituito da	Q.tà	Acquistabile	Q.tà min.	Per manuten.	Descrizione
001	0.961.0078	0.961.1852	1	No			ASSALE POSTERIORE CON RUOTE X SWL 700 RTA.5001
060	0.961.0051	0.961.1849	1	No		EXT	RUOTA SX COMPLETA RTA.0001
063	0.961.0430		2	No			SUPPORTO SBPFL 203
067	0.961.1027	0.961.1850	1	No			ALBERO RUOTE POSTERIORI PRT.2014
069	0.961.0054	0.961.1849	1	No		EXT	RUOTA DX COMPLETA RTA.0002
070	0.961.0033		1	Si	1	EXT	CINGHIA TRAZIONE TRAPEZOIDALE X SWL700/900 ET/ST (CIN.Z44)
071	0.961.0330		2	Si	1		ANELLO RUOTA TRAZIONE
072	0.961.0390		1	No			PULEGGIA TRAZIONE ALBERO RUOTE PUL.0002
080	0.961.0331		1	No			PERNO RUOTA FRIZIONABILE PRT.2040
081	3.099.0057		2	Si	1		ANELLO SEEGER E D.12 UNI 7435
082	0.961.0057		1	Si	1		RUOTA TRAZIONE D.125 RTA.0004
084	0.961.0399		2	Si	1		REGISTRO CAVO SPAZZOLA SWL 700/900 (REG.M6)
087	0.961.1028		1	Si	1		SEEGER ESTERNO D.18 DIN471 UNI 7435 VIT.SEÅ~18
088	3.001.0055		3	Si	1		CUSCINETTO 6001 2RS1 12X28X8
089	0.961.0257		1	No			TIRANTE LEVA TRAZIONE CRP.0147
090	0.961.0058		1	Si	1		FILO E GUAINA TRAZ. SWL 700 TSM.0001N
091	0.961.1029		1	Si	1		FERMO FLAP POSTERIORE PRT.2016
092	0.961.1030		1	Si	1		FLAP POSTERIORE FLA.5002
093	0.961.0291		2	Si	1		FLAP LATERALE DX/SX FLA.0001
094	0.961.0320		2	Si	1		PIATTO PER GUARNIZIONE LATERALE DX PRT.2018
162	0.961.0088		1	Si	1		PULEGGIA ALBERO SPAZZOLA CENTRALE PUL.0008
164	0.961.0092		1	Si	1	EXT	CINGHIA SPAZZ.LATERALE X SWL700/900 ET/ST D.7x990(CIN.7990)
185	0.961.0431		1	Si	1		FILO E GUAINA SPAZZOLA LATERALE SWL 900 ST TSM.0002
190	0.961.0085		1	Si	1		COPERCHIO SPAZZOLA LATERALE GRIGIO COV.0001
192	0.961.0089		1	Si	1		BRACCIO SPAZZOLA LATERALE PRT.2019
194	3.001.0032		1	Si	1		CUSCINETTO RADIALE A SFERE 6002 2RS1
195	0.961.0079		1	Si	1		ALBERO INCROCIO CINGHIA SPAZZOLA LATERALE PRT.2020
196	3.099.0491		1	No			ANELLO SEEGER D.15 UNI 7435
199	3.099.0310		1	Si	1		ANELLO SEEGER D.10 UNI 7435
200	0.961.0080		1	Si	1		SUPPORTO PERNO INCROCIO STP.0010
202	3.001.0049		2	Si	1		CUSCINETTO 6000 2RS1 10X26X8

Pos.	Codice	Sostituito da	Q.tà	Acquistabile	Q.tà min.	Per manuten.	Descrizione
203	0.961.0321		2	Si	1		BOCCOLA PER BRACCIO SPAZZOLA LATERALE
205	0.961.0086		1	Si	1		SEMIPULEGGIA SPAZZOLA LATERALE STP.0006
207	0.961.0005		1	Si	1	ORD	SPAZZOLA LATERALE IN PP SPA.0001
209	0.961.0087		1	Si	1		PERNO SPAZZOLA LATERALE PRT.2022
296	0.961.1031		1	Si	1		FERMO FLAP ANTERIORE PRT.2023
308	0.961.0539		1	Si	1		CATENA ALZAFLAP GIOIA SWL 700/900 TSM.0071
309	0.961.1032		1	Si	1		FLAP ANTERIORE FLA.5001AF

Codice	Tavola	Pos.	Q.tà
0.961.0001	RFIL00610001	010	1
0.961.0005	RSSL00610001	207	1
0.961.0008	RSSC00610001	160	1
0.961.0016	RFIL00610001	010	1
0.961.0018	RFIL00610001	010	1
0.961.0026	RACC00610001	002	1
0.961.0028	RACC00610001	003	1
0.961.0032	RSSC00610001	037	1
0.961.0033	RSSL00610001	070	1
0.961.0041	RCEL00610001	131	1
	RSSC00610001	131	1
0.961.0044	R00610001	016	2
0.961.0045	R00610001	039	1
0.961.0047	RCEL00610001	013	1
	RFIL00610001	013	1
0.961.0048	R00610001	017	1
0.961.0049	R00610001	018	1
	R00610001	400	1
0.961.0050	RSSC00610001	029	1
0.961.0051	RSSL00610001	060	1
0.961.0054	RSSL00610001	069	1
0.961.0056	RCEL00610001	078	1
	RQCO00610001	078	1
0.961.0057	RSSL00610001	082	1
0.961.0058	R00610001	090	1
	RSSL00610001	090	1
0.961.0060	RFIL00610001	115	1
0.961.0064	R00610001	289	1
	RFIL00610001	289	1
0.961.0068	RCEL00610001	151	1
0.961.0069	R00610001	007	1

Codice	Tavola	Pos.	Q.tà
0.961.0070	R00610001	006	1
0.961.0072	R00610001	003	1
0.961.0073	R00610001	004	1
0.961.0074	R00610001	005	1
0.961.0078	RSSL00610001	001	1
0.961.0079	RSSL00610001	195	1
0.961.0080	RSSL00610001	200	1
0.961.0081	RACC00610001	291	1
0.961.0085	RSSL00610001	190	1
0.961.0086	RSSL00610001	205	1
0.961.0087	RSSL00610001	209	1
0.961.0088	RSSC00610001	162	1
	RSSL00610001	162	1
0.961.0089	RSSL00610001	192	1
0.961.0091	RSSC00610001	163	1
0.961.0092	RSSC00610001	164	1
	RSSL00610001	164	1
0.961.0093	RSSC00610001	134	1
0.961.0130	R00610001	038	1
0.961.0216	R00610001	008	1
0.961.0257	RSSL00610001	089	1
0.961.0265	RSSC00610001	153	1
0.961.0275	RQCO00610001	124	1
0.961.0276	RACC00610001	290	1
0.961.0283	RCEL00610001	280	1
0.961.0291	RSSL00610001	093	2
0.961.0300	RQCO00610001	129	1
0.961.0312	RSSC00610001	028	1
0.961.0315	RSSC00610001	152	2
0.961.0317	RSSC00610001	158	1
0.961.0320	RSSL00610001	094	2

Codice	Tavola	Pos.	Q.tà
0.961.0321	RSSL00610001	203	2
0.961.0324	RFIL00610001	284	1
0.961.0325	RQCO00610001	126	1
0.961.0327	RACC00610001	130	1
0.961.0329	R00610001	049	1
0.961.0330	RSSL00610001	071	2
0.961.0331	RSSL00610001	080	1
0.961.0379	R00610001	435	1
0.961.0380	R00610001	434	1
0.961.0389	RSSC00610001	036	1
0.961.0390	RSSL00610001	072	1
0.961.0393	RSSC00610001	142	1
0.961.0399	RFIL00610001	084	1
	RQCO00610001	084	1
	RSSL00610001	084	2
0.961.0403	RACC00610001	143	2
0.961.0407	RQCO00610001	122	1
0.961.0408	R00610001	401	1
0.961.0429	RSSC00610001	141	2
0.961.0430	RSSL00610001	063	2
0.961.0431	RQCO00610001	185	1
	RSSL00610001	185	1
0.961.0443	RSSC00610001	145	1
0.961.0447	RSSC00610001	174	1
0.961.0448	RSSC00610001	175	1
0.961.0513	RSSC00610001	144	1
0.961.0519	R00610001	302	1
0.961.0520	R00610001	303	1
0.961.0537	RQCO00610001	181	1
0.961.0538	RFIL00610001	286	1
0.961.0539	RFIL00610001	308	1

Codice	Tavola	Pos.	Q.tà
	RSSL00610001	308	1
0.961.0552	RQCO00610001	044	1
0.961.0553	RQCO00610001	046	2
0.961.0554	RQCO00610001	183	1
0.961.0580	RSSC00610001	031	2
0.961.0581	RSSC00610001	027	2
0.961.0583	RSSC00610001	030	1
0.961.0604	RACC00610001	001	1
0.961.0615	R00610001	150	1
0.961.0636	RSSC00610001	340	2
0.961.0639	R00610001	300	1
	RFIL00610001	300	1
0.961.0687	RFIL00610001	014	2
0.961.0701	RCEL00610001	147	1
0.961.0709	RSSC00610001	032	1
0.961.0710	RSSC00610001	167	2
0.961.0713	RSSC00610001	132	2
0.961.0893	RSSC00610001	154	1
0.961.0900	RCEL00610001	064	1
	RQCO00610001	064	1
0.961.0901	RQCO00610001	642	1
0.961.0902	RQCO00610001	641	1
0.961.1010	R00610001	019	1
0.961.1022	R00610001	288	1
0.961.1023	R00610001	437	2
0.961.1024	RSSC00610001	133	1
0.961.1025	RSSC00610001	135	1
0.961.1026	RSSC00610001	161	1
0.961.1027	RSSL00610001	067	1
0.961.1028	RSSL00610001	087	1
0.961.1029	RSSL00610001	091	1

Codice	Tavola	Pos.	Q.tà
0.961.1030	RSSL00610001	092	1
0.961.1031	RSSL00610001	296	1
0.961.1032	RSSL00610001	309	1
0.961.1033	RFIL00610001	011	1
0.961.1034	RCEL00610001	053	1
0.961.1035	RCEL00610001	058	1
0.961.1036	RCEL00610001	146	1
0.961.1037	RCEL00610001	148	1
0.961.1038	RCEL00610001	272	1
0.961.1039	RCEL00610001	327	1
0.961.1040	RCEL00610001	328	1
0.961.1041	RCEL00610001	329	1
0.961.1042	RCEL00610001	330	1
0.961.1043	RCEL00610001	331	1
0.961.1044	RCEL00610001	334	1
0.961.1045	RCEL00610001	335	1
0.961.1046	RCEL00610001	336	1
0.961.1047	RCEL00610001	337	1
0.961.1048	RCEL00610001	338	1
0.961.1049	RCEL00610001	339	1
0.961.1050	RCEL00610001	344	1
0.961.1051	RCEL00610001	351	1
0.961.1052	RCEL00610001	417	1
0.961.1053	RCEL00610001	418	1
0.961.1054	RCEL00610001	419	1
0.961.1055	RCEL00610001	420	1
0.961.1056	RACC00610001	139	1
0.961.1057	RACC00610001	140	1
0.961.1058	R00610001	009	1
0.961.1059	RCEL00610001	074	1
0.961.1070	RCEL00610001	121	1

Codice	Tavola	Pos.	Q.tà
0.961.1551	RCEL00610001	075	1
3.001.0020	RSSC00610001	406	2
3.001.0032	RSSL00610001	194	1
3.001.0049	RSSL00610001	202	2
3.001.0055	RSSL00610001	088	3
3.099.0057	RSSL00610001	081	2
3.099.0310	RACC00610001	199	2
	RSSL00610001	199	1
3.099.0491	RSSL00610001	196	1
3.099.1503	RSSC00610001	171	1
3.499.0342	RCEL00610001	279	1