



SPAZZATRICE SWL 900 ST -LAVOR- PROF.

Filtri: validità 18/06/2023

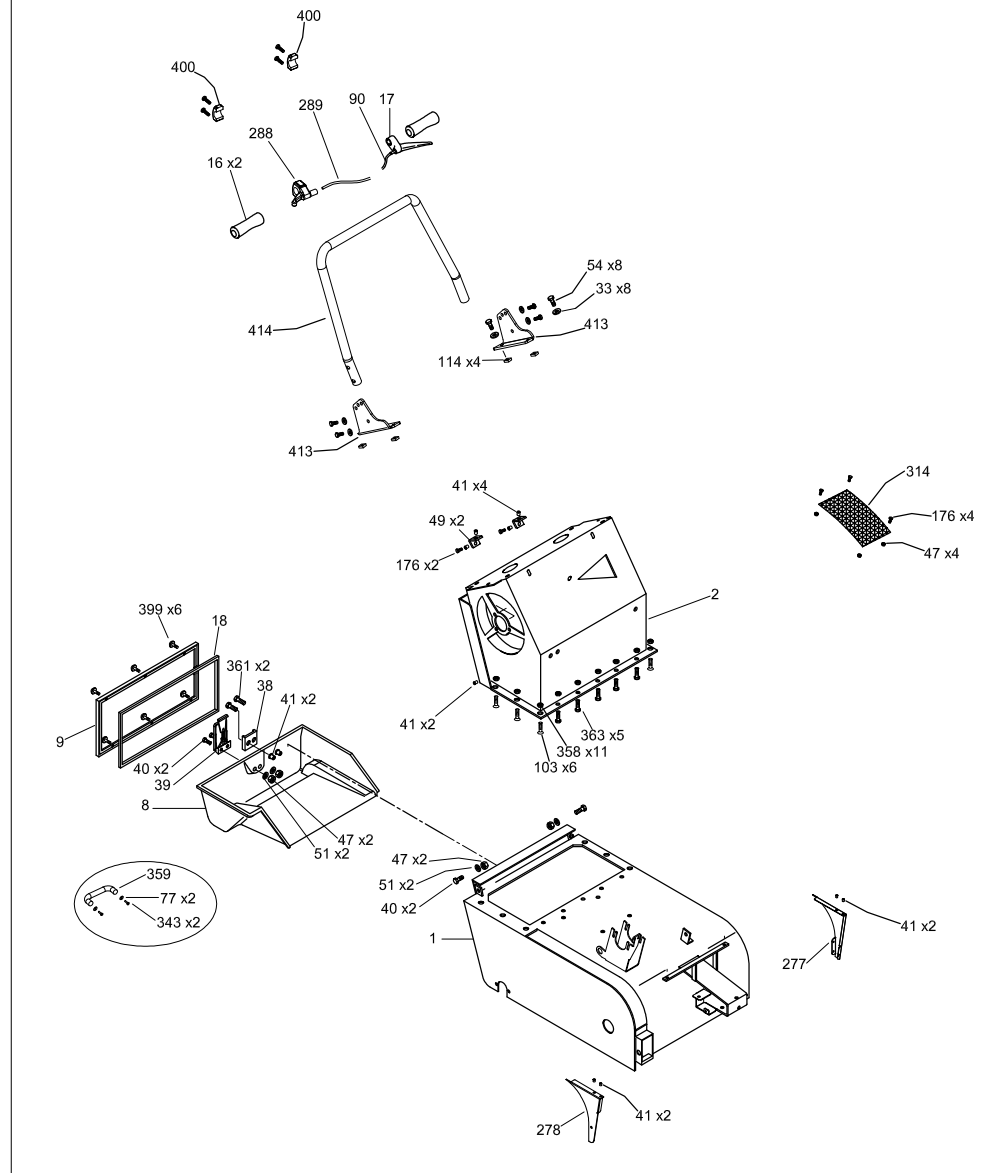
18/06/2023

0.061.0004 - SPAZZATRICE SWL 900 ST -LAVOR- PROF.....	3
RA006100041-1 - 0 061 0004 - TAVOLA 1.....	4
RA006100042-1 - 0 061 0004 - TAVOLA 2.....	6
RA006100043-1 - 0 061 0004 - TAVOLA 3.....	8
RA006100044-1 - 0 061 0004 - TAVOLA 4.....	11
RA006100048-1 - 0 061 0004 - TAVOLA 8.....	14
RA006100049-1 - 0 061 0004 - TAVOLA 9.....	16
Indice componenti.....	18

Pos.	Codice	Descrizione
0	RA006100041-1	0 061 0004 - TAVOLA 1
0	RA006100042-1	0 061 0004 - TAVOLA 2
0	RA006100043-1	0 061 0004 - TAVOLA 3
0	RA006100044-1	0 061 0004 - TAVOLA 4
0	RA006100048-1	0 061 0004 - TAVOLA 8
0	RA006100049-1	0 061 0004 - TAVOLA 9

0.061.0004

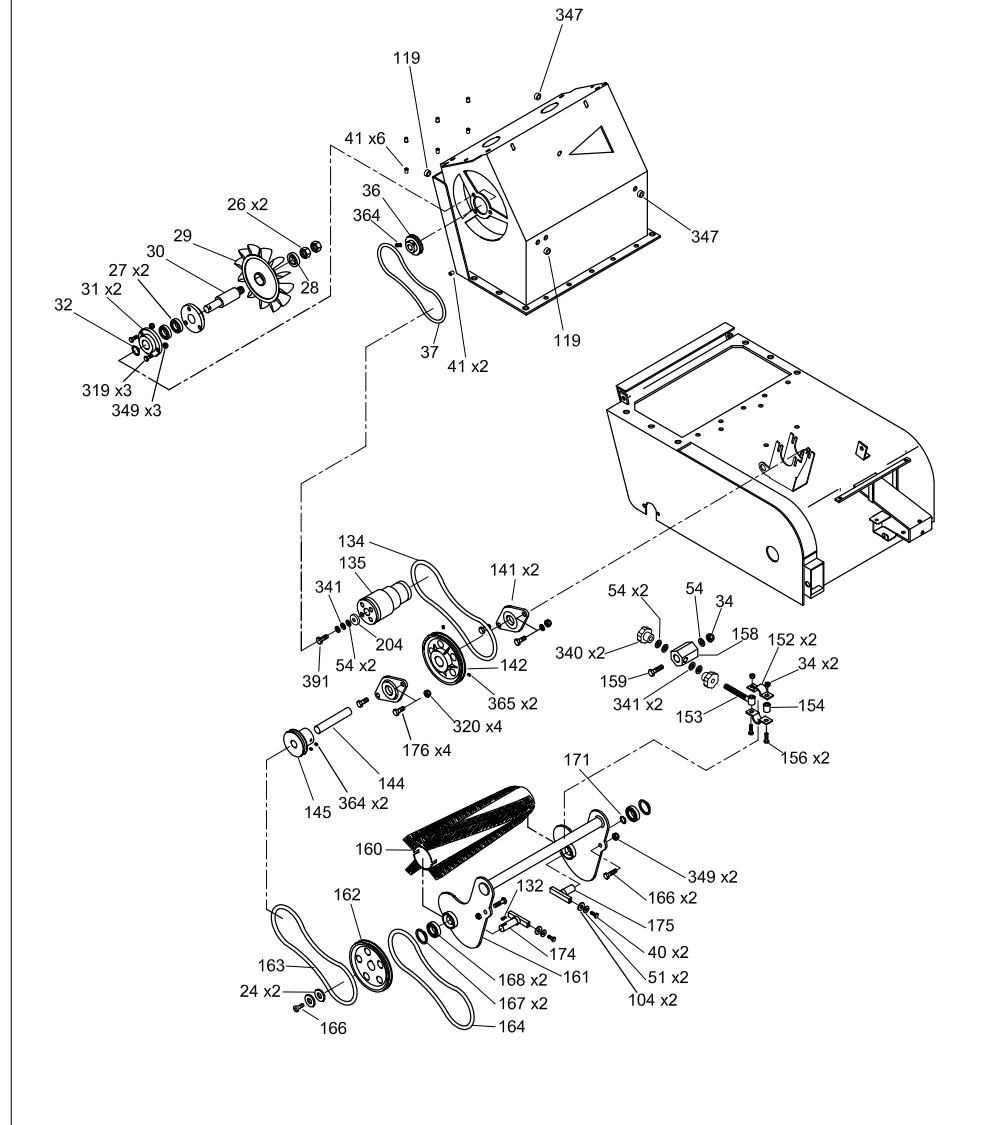
TAV.1



Pos.	Codice	Sostituito da	Q.tà	Acquistabile	Q.tà min.	Per manuten.	Descrizione
001	0.961.0258		1	No			SCOCCA
002	0.961.0259		1	No			CASSONE FILTRO
008	0.961.0246		1	No			CASSETTO RACCOLTA
009	0.961.0247		1	No			COPERCHIO FILTRO
016	0.961.0404	0.961.0044	2	Si	1		MANOPOLA SPUGNA NERA
017	0.961.0409	0.961.0048	1	Si	1		LEVA TRAZIONE VERS. 2007
018	0.961.0049		1	Si	1		MOUSSE ADESIVA 10mt STP.0002
038	0.961.0130		1	Si	1		RISCONTRO PER CHIUSURA GAN.0002
039	0.961.0045		1	Si	1	EXT	CHIUSURA A LEVA CASSETTO GAN.0001
049	0.961.0329		2	No			ANGOLARE CERNIERA PRT.2038
090	0.961.0059		1	Si	1		FILO E GUAINA TRAZ. SWL 900 TSM.0003N
277	0.961.0379		1	No			FIANCHETTO BASAMENTO SX PRT.2410
278	0.961.0380		1	No			FIANCHETTO BASAMENTO DX PRT.2411
288	0.961.0063		1	Si	1		LEVA PER ALZAFLAP D.25 TSM.0036
289	0.961.0065		1	Si	1		FILO E GUAINA ALZAFLAP SWL 900 TSM.0034
314	0.961.0248		1	No			RETE FORATA COFANO MOTORE COV.RET05
359	0.961.0420		1	Si	1		MANIGLIA CASSETTO RACCOLTA STP.0063
400	0.961.0408		2	Si	1		COLLARE Å~25 STP.0008/25
413	0.961.0388		2	No			PIASTRA MANUBRIO
414	0.961.0381		1	No			TUBO MANUBRIO SWL 900 (PRT.2476)

0.061.0004

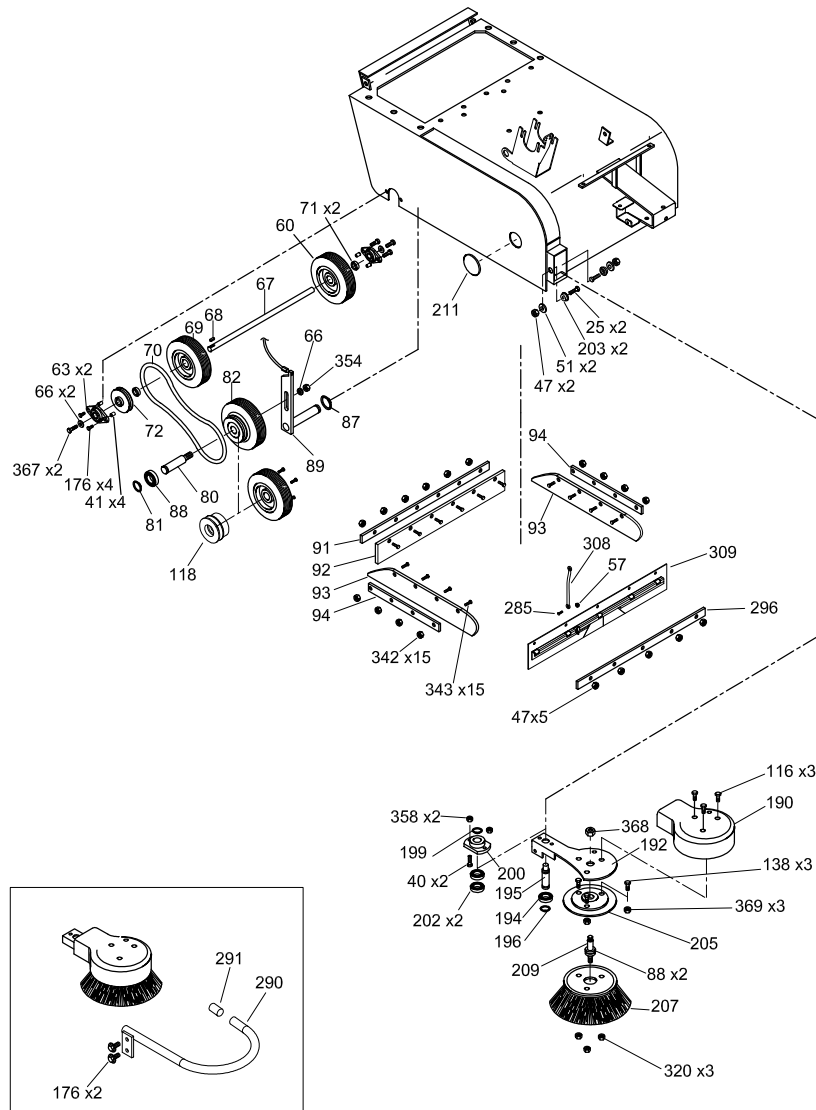
TAV.2



Pos.	Codice	Sostituito da	Q.tà	Acquistabile	Q.tà min.	Per manuten.	Descrizione
027	0.961.0281	0.961.0581	2	Si	1		CUSCINETTO 6204 LLU
028	0.961.0312		1	No			RONDELLA VENTOLA ASPIRAZIONE PRT.2007
029	0.961.0416		1	No			VENTOLA ASPIRAZIONE STP.0044
030	0.961.0313		1	No			ALBERO VENTOLA ASPIRAZIONE
031	0.961.0417		2	No			GUSCIO SUPPORTO CUSCINETTO VENTOLA
036	0.961.0389		1	Si	1		PULEGGIA PUL.0001
037	0.961.0037		1	Si	1		CINGHIA VENTOLA X SWL700/900 ST D.6x940 (CIN.6940)
119	0.961.0414		2	Si	1		GOMMINO PASSACAVO 10X12X18 STP.0032
134	0.961.0091		1	Si	1		CINGHIA SPAZZ.CENTRALE X SWL700/900 ET/ST D.10x800 (CIN.10800)
135	0.961.0392		1	No			PULEGGIA MOT. SCOPPIO PUL.0005
141	0.961.0429		2	Si	1		SUPPORTO SBPFL 202
142	0.961.0393		1	No			PULEGGIA A~E 156 PUL.0006
144	0.961.0314		1	No			ALBERO A~15 TRASMISSIONE
145	0.961.0394		1	No			PULEGGIA A~ 70 MOZZO LUNGO PUL.0007
152	0.961.0315		2	No			CAVALLOTTO REGOLAZIONE SPAZZOLA CENTRALE PRT.2011
153	0.961.0265		1	No			TIRANTE REGISTRO SPAZZOLA CENTRALE CRP.0200
154	0.961.0316		1	No			DISTANZIALE REGOLAZIONE SPAZZOLA CENTRALE PRT.2012
158	0.961.0317		1	No			BOCCOLA REGISTRO SPAZZOLA LATERALE PRT.2013
160	0.961.0009		1	Si	1		SPAZZOLA CENTRALE IN PP FUSTO MOPLN SPA.7001
160	0.961.0013		1	Si	1		SPAZZOLA CENTRALE MISTO ACCIAIO FUSTO MOPLN SPA.7002
161	0.961.0260		1	No			BILANCIERE SPAZZOLA CENTRALE
162	0.961.0395		1	No			PULEGGIA ALBERO SPAZZOLA CENTRALE PUL.0008
163	0.961.0061	0.961.0091	1	Si	1		CINGHIA D.8 x 800 (VERS.SCOPPIO) CIN.8800
164	0.961.0092		1	Si	1	EXT	CINGHIA SPAZZ.LATERALE X SWL700/900 ET/ST D.7x990(CIN.7990)
168	0.961.0280	0.961.0062	2	Si	1		CUSCINETTO 6203 LLU
174	0.961.0249	0.961.0447	1	Si	1		PERNO SPAZZOLA CENTRALE DX PER CHIAVETTA
175	0.961.0250	0.961.0448	1	Si	1		PERNO SPAZZOLA CENTRALE SX PER SEEGER
204	0.961.0332		1	No			RONDELLA PER PULEGGIA MOTORE PRT.2043
340	0.961.0428		2	No			POMOLO M8 FEMMINA STP.0093
347	0.961.0426		2	No			PASSACAVO FLAP

0.061.0004

TAV.3

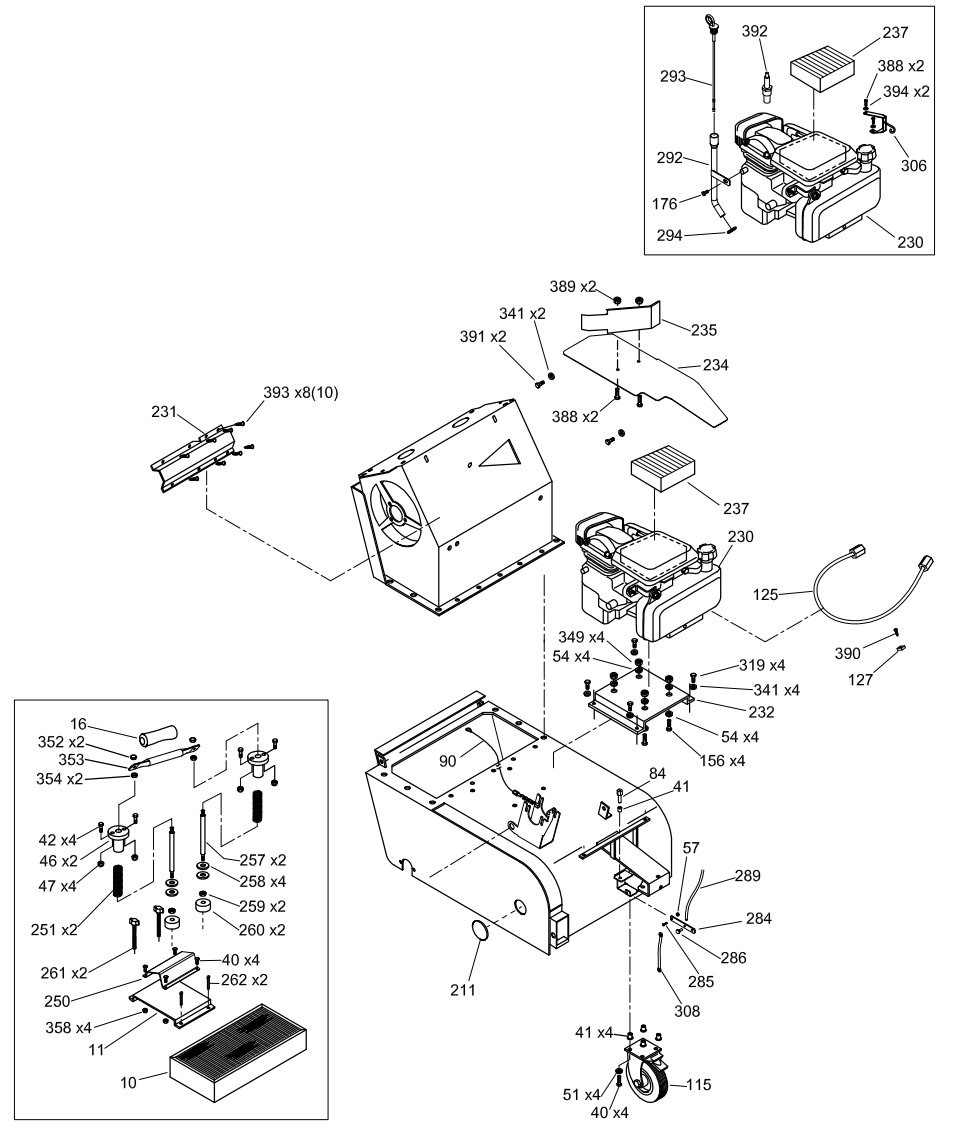


Pos.	Codice	Sostituito da	Q.tà	Acquistabile	Q.tà min.	Per manuten.	Descrizione
060	0.961.0401	0.961.1849	1	No			RUOTA SX COMPLETA
063	0.961.0430		2	No			SUPPORTO SBPFL 203
067	0.961.0318	0.961.1851	1	No			ALBERO RUOTE POSTERIOR
068	0.961.0053	3.099.2096	1	No			CHIAVETTA 6x6x15 VIT.CH6X6X15
069	0.961.0054	0.961.1849	1	No		EXT	RUOTA DX COMPLETA RTA.0002
070	0.961.0232	0.961.0033	1	Si	1		CINGHIA Z44 TRAZIONE
071	0.961.0330		2	Si	1		ANELLO RUOTA TRAZIONE
072	0.961.0390		1	No			PULEGGIA TRAZIONE ALBERO RUOTE PUL.0002
080	0.961.0331		1	No			PERNO RUOTA FRIZIONABILE PRT.2040
082	0.961.0402	0.961.0057	1	Si	1		RUOTA TRAZIONE Å~125
088	3.001.0055		3	Si	1		CUSCINETTO 6001 2RS1 12X28X8
089	0.961.0257		1	No			TIRANTE LEVA TRAZIONE CRP.0147
091	0.961.0319		1	No			FERMO GUARNIZIONE POSTERIORE
092	0.961.0297		1	Si	1		FLAP POSTERIORE
093	0.961.0291		2	Si	1		FLAP LATERALE DX/SX FLA.0001
094	0.961.0320		2	Si	1		PIATTO PER GUARNIZIONE LATERALE DX PRT.2018
118	0.961.0391		1	No			PULEGGIA RUOTA TRAZIONE PUL.0001
190	0.961.0238		1	No			COPERCHIO SPAZZOLA LATERALE
192	0.961.0089		1	Si	1		BRACCIO SPAZZOLA LATERALE PRT.2019
194	3.001.0032		1	Si	1		CUSCINETTO RADIALE A SFERE 6002 2RS1
195	0.961.0079		1	Si	1		ALBERO INCROCIO CINGHIA SPAZZOLA LATERALE PRT.2020
200	0.961.0080		1	Si	1		SUPPORTO PERNO INCROCIO STP.0010
202	3.001.0049		2	Si	1		CUSCINETTO 6000 2RS1 10X26X8
203	0.961.0321		2	Si	1		BOCCOLA PER BRACCIO SPAZZOLA LATERALE
205	0.961.0086		1	Si	1		SEMIPULEGGIA SPAZZOLA LATERALE STP.0006
207	0.961.0005		1	Si	1	ORD	SPAZZOLA LATERALE IN PP SPA.0001
209	0.961.0087		1	Si	1		PERNO SPAZZOLA LATERALE PRT.2022
211	0.961.0228		1	No			DISCO POLICARBONATO Å~ 70
290	0.961.0276		1	No			PROTEZIONE SPAZZOLA LATERALE (OPTIONAL)
291	0.961.0081		1	Si	1		GOMMINO PROTEZIONE CARTER STP.0070
296	0.961.0322		1	Si	1		PIATTO DI FERMO FLAP ANTERIORE

Pos.	Codice	Sostituito da	Q.tà	Acquistabile	Q.tà min.	Per manuten.	Descrizione
308	0.961.0438		1	Si	1		CAVETTO CON OCCHIELLO ALZAFLAP
309	0.961.0296		1	Si	1		FLAP ANTERIORE PER ALZAFLAP

0.061.0004

TAV.4



Pos.	Codice	Sostituito da	Q.tà	Acquistabile	Q.tà min.	Per manuten.	Descrizione
010	0.961.0002		1	Si	1		FILTRO A PANNELLO IN CARTA 14 micron FIL.0003
010	0.961.0017		1	Si	1		FILTRO A PANNELLO IN POLIESTERE FIL.0004
011	0.961.0323		1	No			PIASTRA PREMIFILTRO PER VIBRO PRT.2026
016	0.961.0404	0.961.0044	1	Si	1		MANOPOLA SPUGNA NERA
046	0.961.0406		2	No			SUPPORTO PER LEVA STP.0004
084	0.961.0399		1	Si	1		REGISTRO CAVO SPAZZOLA SWL 700/900 (REG.M6)
090	0.961.0059		1	Si	1		FILO E GUAINA TRAZ. SWL 900 TSM.0003N
115	0.961.0060		1	Si	1		RUOTA GIR. ANTERIORE C/FRENO RTA.0003
125	0.961.0298		1	Si	1		TUBO SCARICO OLIO MOTORE COMPLETO HID.0021
127	0.961.0418	3.099.2112	1	Si	1		FORCELLINA DI PLASTICA PER TUBO SCARICO OLIO STP.0048
211	0.961.0228		1	No			DISCO POLICARBONATO Å 70
230	0.961.0305		1	Si	1		MOTORE HONDA GC 160 5,5 HP 700/900 ST MOT.0005
231	0.961.0333		1	No			MARMITTA
232	0.961.0334		1	No			PIASTRA SUPPORTO MOTORE HONDA 4HP PRT.2046
234	0.961.0335		1	No			CARTER INFERIORE PROTEZIONE
235	0.961.0336		1	No			CARTER SUPERIORE PROTEZIONE
237	0.961.0223		1	Si	1		FILTRO ARIA MOTORE 4HP HONDA FIL.1001
250	0.961.0337		1	No			PIASTRA SCUOTIFILTRO MANUALE
251	0.961.0301		2	No			MOLLA SCUOTIFILTRO MANUALE MOL.0004
257	0.961.0338		2	No			TONDO SOSTEGNO SCUOTIFILTRO MANUALE
260	0.961.0339		2	No			MASSA VIBRANTE
261	0.961.0411		2	No			GALLETTI SCUOTIFILTRO
284	0.961.0324		1	No			LEVETTA ALZAFLAP PRT.2027
286	0.961.0433		1	No			VITE FORATA DI BLOCCO CAVO
289	0.961.0065		1	Si	1		FILO E GUAINA ALZAFLAP SWL 900 TSM.0034
292	0.961.0307		1	No			TUBO PER ASTA LIVELLO OLIO MOTORE HONDA GC135 MOT.0031
293	0.961.0308		1	No			ASTA PER TUBO LIVELLO OLIO MOTORE HONDA GC135 MOT.0031/1
294	0.961.0419		1	No			RACCORDO GOMMA TUBO OLIO MOT.HONDA GC135
306	0.961.0273		1	No			STAFFA PER CAVO ACCEN. MOTORE CRP.0233
308	0.961.0438		1	Si	1		CAVETTO CON OCCHIELLO ALZAFLAP
353	0.961.0340		1	Si	1		MANIGLIONE SCUOTIFILTRO

SPAZZATRICE SWL 900 ST -LAVOR- PROF. - Filtri: validità 18/06/2023



RA006100044-1 - 0 061 0004 - TAVOLA 4

Validità: dal 05/06/2015 al 01/01/3000

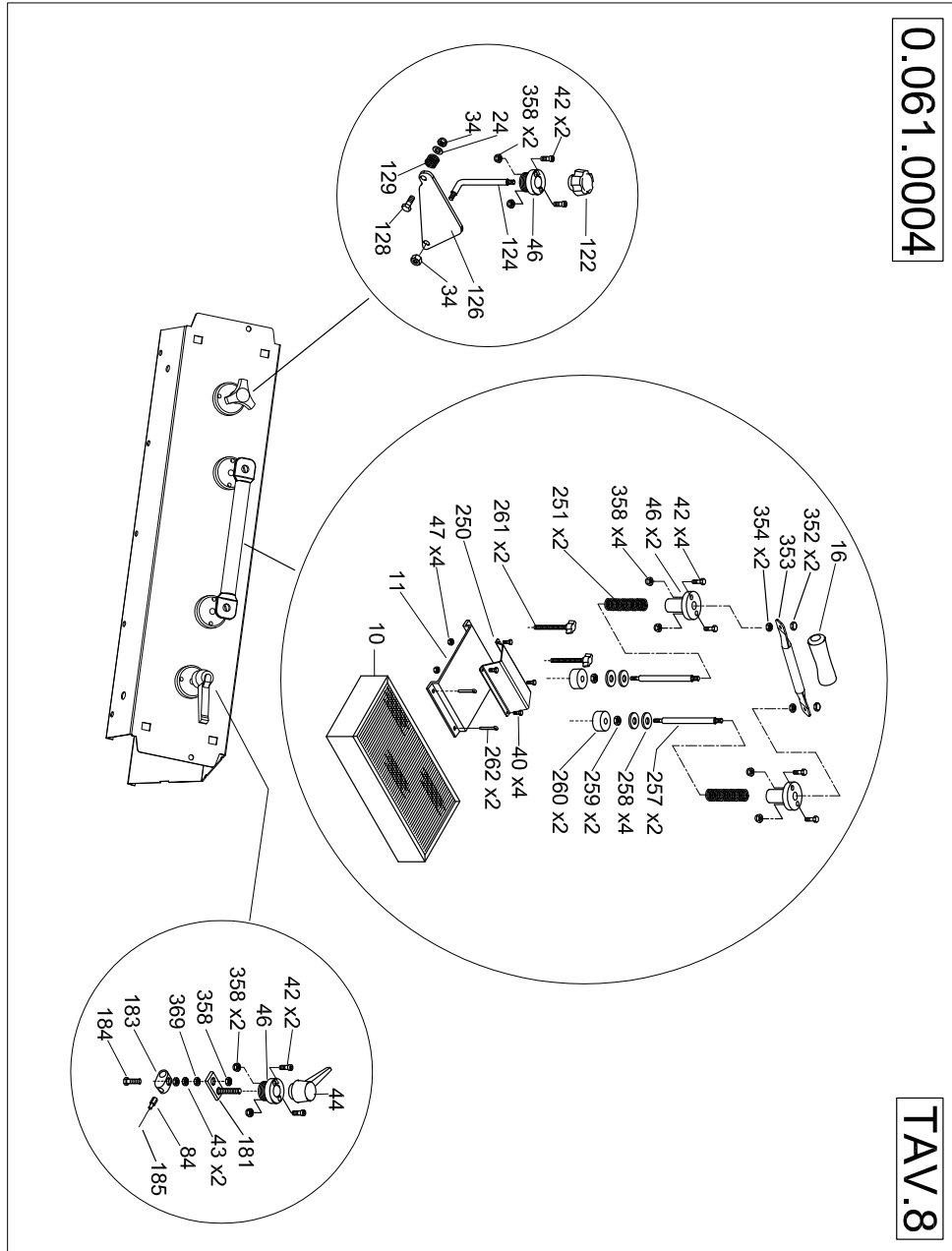
18/06/2023

Pag. 12 / 19

Pos.	Codice	Sostituito da	Q.tà	Acquistabile	Q.tà min.	Per manuten.	Descrizione
392	0.961.0311		1	Si	1		CANDELA MOTORE GC160 - GX160/200 HONDA â€“ MOF.0008

0.061.0004

TAV.8

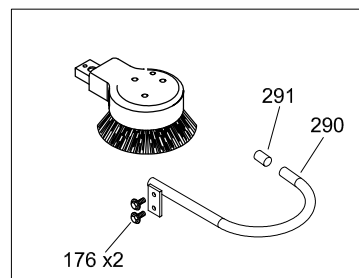
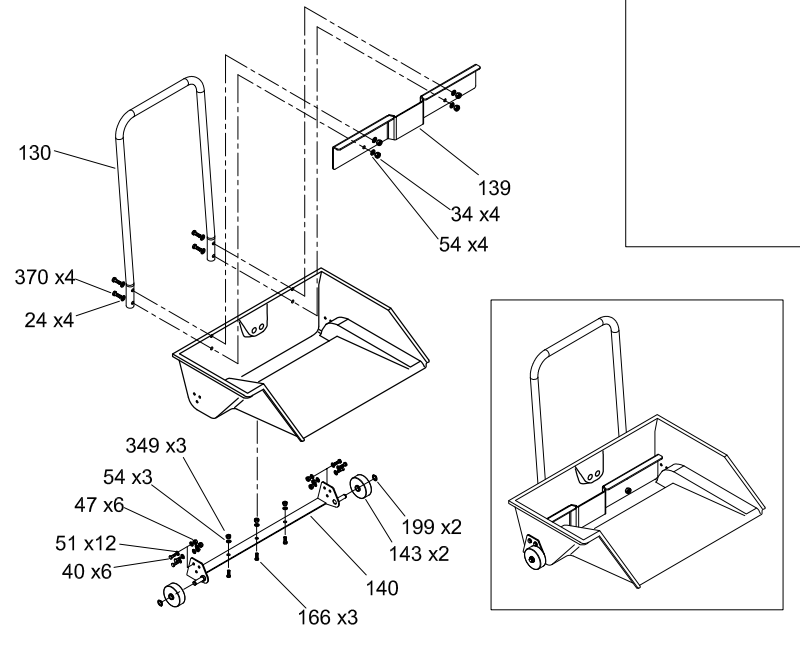


Pos.	Codice	Sostituito da	Q.tà	Acquistabile	Q.tà min.	Per manuten.	Descrizione
010	0.961.0002		1	Si	1		FILTRO A PANNELLO IN CARTA 14 micron FIL.0003
010	0.961.0017		1	Si	1		FILTRO A PANNELLO IN POLIESTERE FIL.0004
011	0.961.0323		1	No			PIASTRA PREMIFILTRO PER VIBRO PRT.2026
016	0.961.0404	0.961.0044	1	Si	1		MANOPOLA SPUGNA NERA
044	0.961.0405		1	No			LEVA INSERIMENTO SPAZZOLA LATERALE GIOIA044
046	0.961.0406		4	No			SUPPORTO PER LEVA STP.0004
084	0.961.0399		1	Si	1		REGISTRO CAVO SPAZZOLA SWL 700/900 (REG.M6)
122	0.961.0407		1	No			VOLANTINO CHIUSURA ASPIRAZIONE STP.0005
124	0.961.0275		1	No			ASTA CHIUSURA ASPIRAZIONE CRP.0366
126	0.961.0325		1	No			LAMIERA SPORTELLINO ASPIRAZIONE PRT.2029
129	0.961.0300		1	No			MOLLA SPINTA SPORTELLINO ASPIRAZIONE MOL.0003
181	0.961.0262		1	No			ATTACCO MANOPOLA ALZA SPAZZOLA LATERALE
183	0.961.0261		1	No			FERMA CAVO ALZA SPAZZOLA LATERALE
185	0.961.0431		1	Si	1		FILO E GUAINA SPAZZOLA LATERALE SWL 900 ST TSM.0002
250	0.961.0337		1	No			PIASTRA SCUOTIFILTRO MANUALE
251	0.961.0301		2	No			MOLLA SCUOTIFILTRO MANUALE MOL.0004
257	0.961.0338		2	No			TONDO SOSTEGNO SCUOTIFILTRO MANUALE
260	0.961.0339		2	No			MASSA VIBRANTE
261	0.961.0411		2	No			GALLETTI SCUOTIFILTRO
353	0.961.0340		1	Si	1		MANIGLIONE SCUOTIFILTRO

0.061.0004

TAV.9

MONTAGGIO
PORTACASSETTO



Pos.	Codice	Sostituito da	Q.tà	Acquistabile	Q.tà min.	Per manuten.	Descrizione
130	0.961.0327		1	No			MANICO CASSETTO CON RUOTE GIOIA 70
139	0.961.0328		1	No			RINFORZO INTERNO CASSETTO GIOIA 70
140	0.961.0264		1	Si	1		SUPPORTO RUOTE CASSETTO GIOIA 70
143	0.961.0403		2	Si	1		RUOTA CASSETTO RACCOLTA GIOIA

Codice	Tavola	Pos.	Q.tà
0.961.0002	RA006100044-1	010	1
	RA006100048-1	010	1
0.961.0005	RA006100043-1	207	1
0.961.0009	RA006100042-1	160	1
0.961.0013	RA006100042-1	160	1
0.961.0017	RA006100044-1	010	1
	RA006100048-1	010	1
0.961.0037	RA006100042-1	037	1
0.961.0045	RA006100041-1	039	1
0.961.0049	RA006100041-1	018	1
0.961.0053	RA006100043-1	068	1
0.961.0054	RA006100043-1	069	1
0.961.0059	RA006100041-1	090	1
	RA006100044-1	090	1
0.961.0060	RA006100044-1	115	1
0.961.0061	RA006100042-1	163	1
0.961.0063	RA006100041-1	288	1
0.961.0065	RA006100041-1	289	1
	RA006100044-1	289	1
0.961.0079	RA006100043-1	195	1
0.961.0080	RA006100043-1	200	1
0.961.0081	RA006100043-1	291	1
0.961.0086	RA006100043-1	205	1
0.961.0087	RA006100043-1	209	1
0.961.0089	RA006100043-1	192	1
0.961.0091	RA006100042-1	134	1
0.961.0092	RA006100042-1	164	1
0.961.0130	RA006100041-1	038	1
0.961.0223	RA006100044-1	237	1
0.961.0228	RA006100043-1	211	1
	RA006100044-1	211	1

Codice	Tavola	Pos.	Q.tà
0.961.0232	RA006100043-1	070	1
0.961.0238	RA006100043-1	190	1
0.961.0246	RA006100041-1	008	1
0.961.0247	RA006100041-1	009	1
0.961.0248	RA006100041-1	314	1
0.961.0249	RA006100042-1	174	1
0.961.0250	RA006100042-1	175	1
0.961.0257	RA006100043-1	089	1
0.961.0258	RA006100041-1	001	1
0.961.0259	RA006100041-1	002	1
0.961.0260	RA006100042-1	161	1
0.961.0261	RA006100048-1	183	1
0.961.0262	RA006100048-1	181	1
0.961.0264	RA006100049-1	140	1
0.961.0265	RA006100042-1	153	1
0.961.0273	RA006100044-1	306	1
0.961.0275	RA006100048-1	124	1
0.961.0276	RA006100043-1	290	1
0.961.0280	RA006100042-1	168	2
0.961.0281	RA006100042-1	027	2
0.961.0291	RA006100043-1	093	2
0.961.0296	RA006100043-1	309	1
0.961.0297	RA006100043-1	092	1
0.961.0298	RA006100044-1	125	1
0.961.0300	RA006100048-1	129	1
0.961.0301	RA006100044-1	251	2
	RA006100048-1	251	2
0.961.0305	RA006100044-1	230	1
0.961.0307	RA006100044-1	292	1
0.961.0308	RA006100044-1	293	1
0.961.0311	RA006100044-1	392	1

Codice	Tavola	Pos.	Q.tà
0.961.0312	RA006100042-1	028	1
0.961.0313	RA006100042-1	030	1
0.961.0314	RA006100042-1	144	1
0.961.0315	RA006100042-1	152	2
0.961.0316	RA006100042-1	154	1
0.961.0317	RA006100042-1	158	1
0.961.0318	RA006100043-1	067	1
0.961.0319	RA006100043-1	091	1
0.961.0320	RA006100043-1	094	2
0.961.0321	RA006100043-1	203	2
0.961.0322	RA006100043-1	296	1
0.961.0323	RA006100044-1	011	1
	RA006100048-1	011	1
0.961.0324	RA006100044-1	284	1
0.961.0325	RA006100048-1	126	1
0.961.0327	RA006100049-1	130	1
0.961.0328	RA006100049-1	139	1
0.961.0329	RA006100041-1	049	2
0.961.0330	RA006100043-1	071	2
0.961.0331	RA006100043-1	080	1
0.961.0332	RA006100042-1	204	1
0.961.0333	RA006100044-1	231	1
0.961.0334	RA006100044-1	232	1
0.961.0335	RA006100044-1	234	1
0.961.0336	RA006100044-1	235	1
0.961.0337	RA006100044-1	250	1
	RA006100048-1	250	1
0.961.0338	RA006100044-1	257	2
	RA006100048-1	257	2
0.961.0339	RA006100044-1	260	2
	RA006100048-1	260	2

Codice	Tavola	Pos.	Q.tà
0.961.0340	RA006100044-1	353	1
	RA006100048-1	353	1
0.961.0379	RA006100041-1	277	1
0.961.0380	RA006100041-1	278	1
0.961.0381	RA006100041-1	414	1
0.961.0388	RA006100041-1	413	2
0.961.0389	RA006100042-1	036	1
0.961.0390	RA006100043-1	072	1
0.961.0391	RA006100043-1	118	1
0.961.0392	RA006100042-1	135	1
0.961.0393	RA006100042-1	142	1
0.961.0394	RA006100042-1	145	1
0.961.0395	RA006100042-1	162	1
0.961.0399	RA006100044-1	084	1
	RA006100048-1	084	1
0.961.0401	RA006100043-1	060	1
0.961.0402	RA006100043-1	082	1
0.961.0403	RA006100049-1	143	2
0.961.0404	RA006100041-1	016	2
	RA006100044-1	016	1
	RA006100048-1	016	1
0.961.0405	RA006100048-1	044	1
0.961.0406	RA006100044-1	046	2
	RA006100048-1	046	4
0.961.0407	RA006100048-1	122	1
0.961.0408	RA006100041-1	400	2
0.961.0409	RA006100041-1	017	1
0.961.0411	RA006100044-1	261	2
	RA006100048-1	261	2
0.961.0414	RA006100042-1	119	2
0.961.0416	RA006100042-1	029	1

Codice	Tavola	Pos.	Q.tà
0.961.0417	RA006100042-1	031	2
0.961.0418	RA006100044-1	127	1
0.961.0419	RA006100044-1	294	1
0.961.0420	RA006100041-1	359	1
0.961.0426	RA006100042-1	347	2
0.961.0428	RA006100042-1	340	2
0.961.0429	RA006100042-1	141	2
0.961.0430	RA006100043-1	063	2
0.961.0431	RA006100048-1	185	1
0.961.0433	RA006100044-1	286	1
0.961.0438	RA006100043-1	308	1
	RA006100044-1	308	1
3.001.0032	RA006100043-1	194	1
3.001.0049	RA006100043-1	202	2
3.001.0055	RA006100043-1	088	3