



SPAZZATRICE SWL R 1000 ET -LAVOR- PROF.

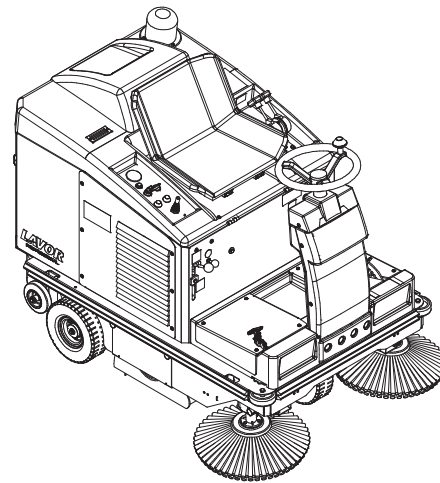
Filtri: validità 18/06/2023

18/06/2023

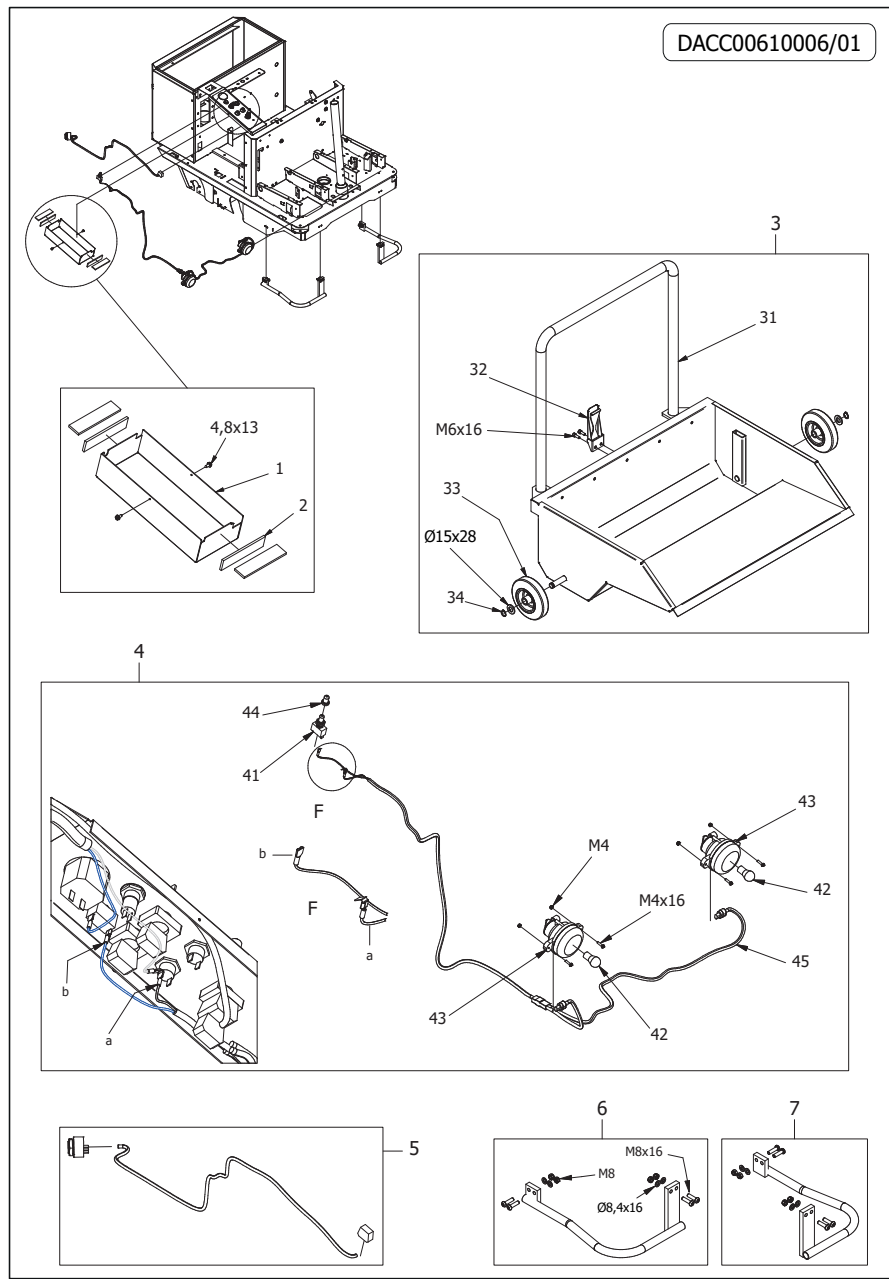
0.061.0006 - SPAZZATRICE SWL R 1000 ET -LAVOR- PROF.....	3
R00610006 - SPAZZATRICE SWL R 1000 ET -LAVOR- PROF.....	4
RACC00610006 - GRUPPO ACCESSORI OPTIONAL SWL R 1000 ET.....	6
RBAT00610006 - GRUPPO BATTERIE SWL R 1000 ET.....	8
RCAR00610006 - GRUPPO CARENATURA SWL R 1000 ET.....	11
RFIL00610006 - GRUPPO FILTRO ASPIRAZIONE SWL R 1000 ET.....	13
RMTR00610006 - GRUPPO MOTORUOTE - SWL R1000 ET.....	15
RSDL00610006 - GRUPPO COFANO - SEDILE R 1000 ET.....	17
RSSC00610006 - GRUPPO SOLLEVAMENTO SPAZZOLA CENTRALE SWL R 1000 ET.....	19
RSSL00610006 - GRUPPO SPAZZOLE LATERALI SWL R 1000 ET.....	22
RSTE00610006 - GRUPPO STERZANTE R 1000 ET.....	25
Indice componenti.....	27

Pos.	Codice	Descrizione
.	R00610006	SPAZZATRICE SWL R 1000 ET -LAVOR- PROF.

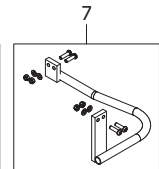
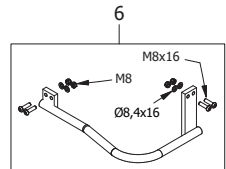
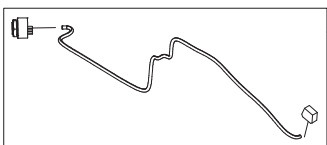
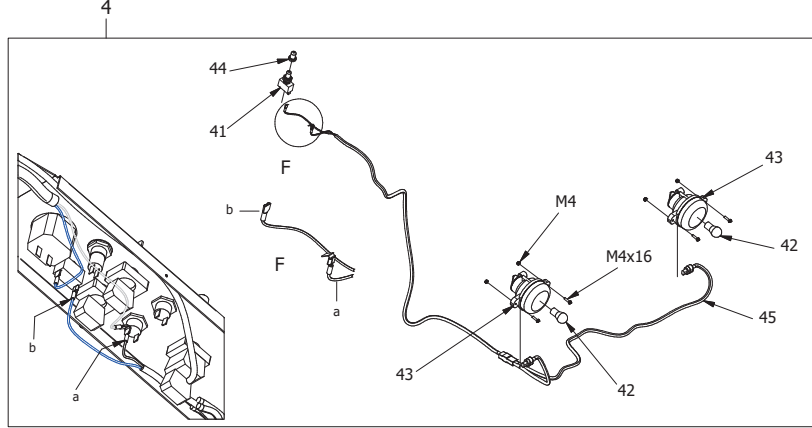
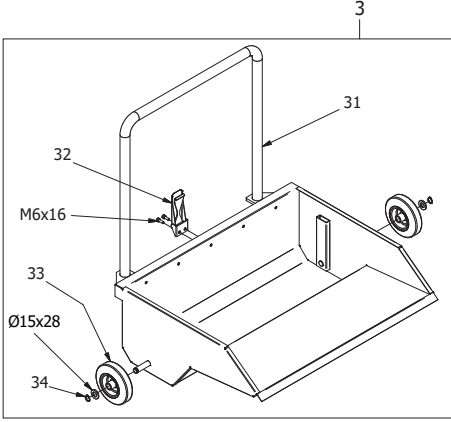
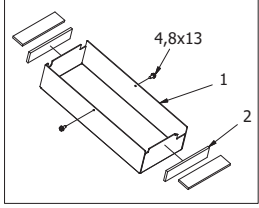
D00610006/01



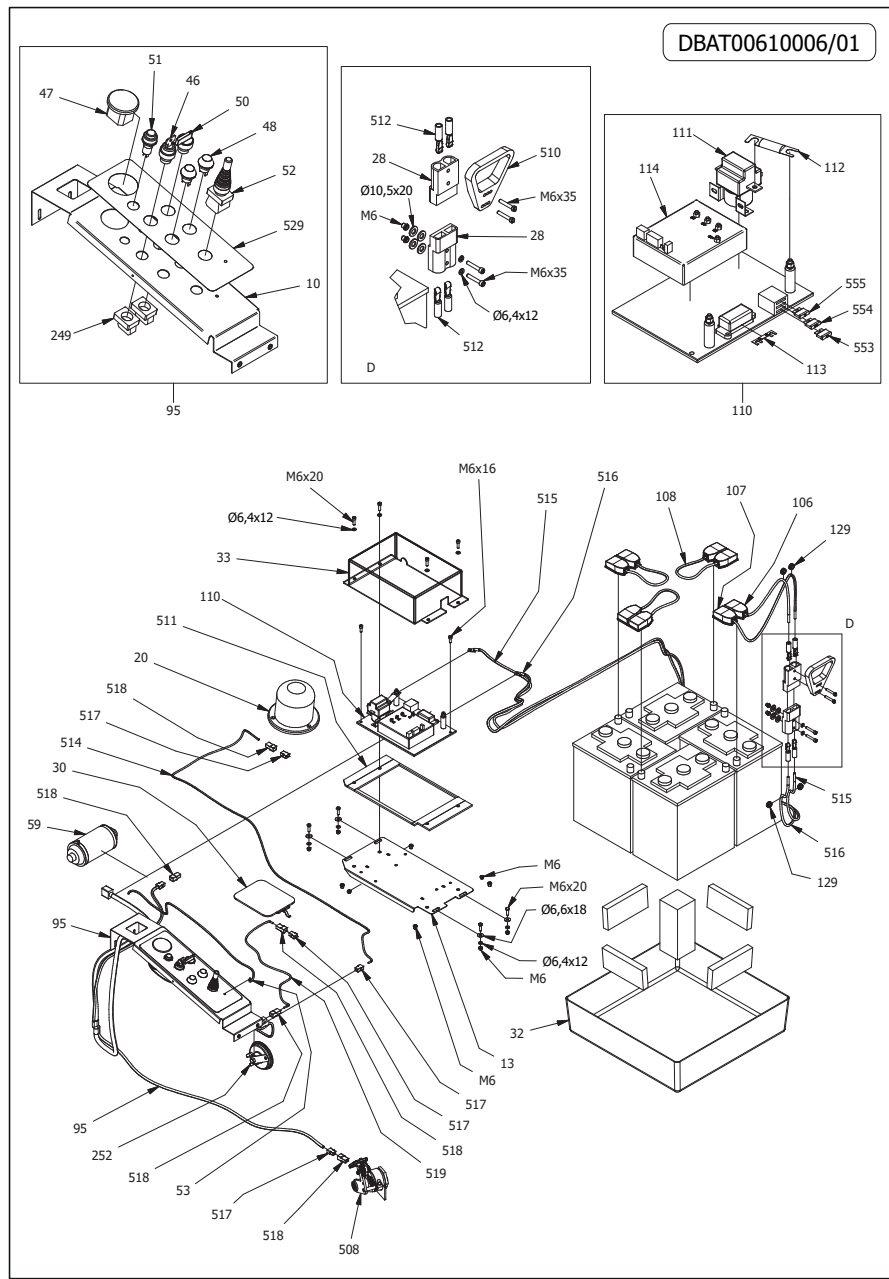
Pos.	Codice	Sostituito da	Q.tà	Acquistabile	Q.tà min.	Per manuten.	Descrizione
.	RACC00610006		1	No			GRUPPO ACCESSORI OPTIONAL SWL R 1000 ET
.	RBAT00610006		1	No			GRUPPO BATTERIE SWL R 1000 ET
.	RCAR00610006		1	No			GRUPPO CARENATURA SWL R 1000 ET
.	RFIL00610006		1	No			GRUPPO FILTRO ASPIRAZIONE SWL R 1000 ET
.	RMTR00610006		1	No			GRUPPO MOTORUOTE - SWL R1000 ET
.	RSDL00610006		1	No			GRUPPO COFANO - SEDILE R 1000 ET
.	RSSC00610006		1	No			GRUPPO SOLLEVAMENTO SPAZZOLA CENTRALE SWL R 1000 ET
.	RSSL00610006		1	No			GRUPPO SPAZZOLE LATERALI SWL R 1000 ET
.	RSTE00610006		1	No			GRUPPO STERZANTE R 1000 ET
001	7.700.0576		1	No			MANUALE SPAZZ.SWL R 1000/SW R 6200-8300



DACC00610006/01



Pos.	Codice	Sostituito da	Q.tà	Acquistabile	Q.tà min.	Per manuten.	Descrizione
001	0.961.0907		1	Si	1		PROTEZIONE QUADRO COMANDI PRT.2436 (SWL 1000 ET)
002	0.961.0690		50.4	No			MOUSSE ADESIVA 30x5 STP.0026
003	0.961.0029		1	Si	1		CASSETTO RACCOLTA IN LAMIERA ACC.0019
004	0.961.0453		1	No			KIT FANALI ACC.0015 + CARTER FRONTALE SWL 1000 C/PREDISPLUCI
005	0.961.0455		1	Si	1		CICALINO RETROMARCIA ACC.0007
006	0.961.0030		1	Si	1		PROTEZIONE SPAZZOLA LATERALE DX ACC.0023 (SWL R 1000 ET/ST)
007	0.961.0090		1	Si	1		PROTEZIONE LATERALE SX ACC.0024 (SWL R 1000 ET/ST)
031	0.961.1142		1	Si	1		CASSETTO IN LAMIERA CRP.0523 GREZZO
032	0.961.0045		1	Si	1	EXT	CHIUSURA A LEVA CASSETTO GAN.0001
033	0.961.0127		2	Si	1	ORD	RUOTA CARRELLO CASSETTO RTA.0009
034	0.961.0144		2	Si	1	EXT	CONTAORE E - S 70 ELT.0005
041	0.961.0146		1	Si	1		INTERRUTTORE LUCE LAVORO OPZIONALE ELT.0008
042	0.961.0756		2	No			LAMPADA 24V 21W ELT.0012
043	0.961.0722		2	No			FANALE ANTERIORE 24V ELT.0019
044	0.961.0753		1	No			CAPPUCCIO INTERRUTTORE ELT.0089
045	0.961.1143		1	Si	1		CABLAGGIO IMPIANTO LUCI ELT.0157



DBAT00610006/01

Pos.	Codice	Sostituito da	Q.tà	Acquistabile	Q.tà min.	Per manuten.	Descrizione
010	0.961.1141		1	Si	1		PANNELLO PORTASTRUMENTI PRT.2136
013	0.961.1130		1	Si	1		SUPPORTO CENTRALINA ELETTRICA PRT.2138
020	0.961.0113		1	Si	1		FLASH COFANO ACC.0002
028	3.499.0584	0.961.1428	2	Si	1		CONNETTORE SB 175 ROSSO (CON.0072)
030	0.961.0222		1	Si	1	EXT	MICRO SEDILE CON.0020
032	0.961.1131		1	Si	1		VASSOIO BATTERIE NERO COV.7206
033	0.961.1132		1	Si	1		COPERCHIO CENTRALINA NERO COV.7205
046	0.961.0143		1	Si	1	EXT	INTERRUTTORE CHIAVE AVV. ELT.0003
047	0.961.0144		1	Si	1	EXT	CONTAORE E - S 70 ELT.0005
048	0.961.1551		2	Si	1		PULSANTE CLACSON
050	0.961.0147		1	Si	1		INTERRUTTORE SPAZZ. - ASPIRAZIONE ELT.0009
051	0.961.0148		1	Si	1		SEGNALATORE STATO BATT. 3 LED ELT.0015
052	0.961.0149	0.961.1540	1	Si	1	EXT	SELETTORE MARCIA A/R COMPLETO ELT.0017
053	0.961.1133		1	Si	1		CABLAGGIO PROLUNGA LED ROSSO - 4Q ELT.0086
059	0.961.0103		1	Si	1		VIBRATORE ELETTRICO FILTRI 24V MOT.0002
095	0.961.0910		1	Si	1		QUADRO COMANDI COMPLETO X SWL 1000 ET (QCM.0002)
106	0.961.0155		1	Si	1		TERMINALE BATTERIA NEGATIVO CON.0012
107	0.961.0156		1	Si	1		TERMINALE BATTERIA POSITIVO CON.0013
108	0.961.0701		3	Si	1		COLLEGAMENTO + / - BATTERIA CON.0016
110	0.961.1140		1	Si	1		GRUPPO CENTRALINA 4Q 90A ELT.0020
111	0.961.0151	0.961.1701	1	Si	1	EXT	RELAIS MAC 24V 100A ELT.0023
112	0.961.0152		1	Si	1	EXT	FUSIBILE 100A LAMELLARE ELT.0035
113	0.961.0153		1	Si	1	EXT	FUSIBILE SCHEDA PRINCIPALE ELT.0025
114	0.961.0154		1	Si	1		SCHEDA 4Q SWL-R 1000 ET 90A ELT.0021
129	0.961.0414		4	Si	1		GOMMINO PASSACAVO 10X12X18 STP.0032
249	0.961.0219		2	Si	1		ELEMENTO DI CONTATTO (VERDE) COMPLETO DI SUPPORTO METALLICO ELT.0087
252	0.961.0733		1	No			CLACSON (24V) ELT.0014
508	0.961.0555		1	Si	1		PEDALE COMPLETO x 1000 ET ELT.0201
510	0.961.0237		1	Si	1		MANIGLIA PER CONNETTORE SB175 ROSSA PER SWL R 1100 ET CON.0075
511	0.961.0690		126.2	No			MOUSSE ADESIVA 30x5 STP.0026
512	0.961.1134		4	Si	1		CONTATTO CONNETTORE SB175 CON.0078

SPAZZATRICE SWL R 1000 ET -LAVOR- PROF. - Filtri: validità 18/06/2023



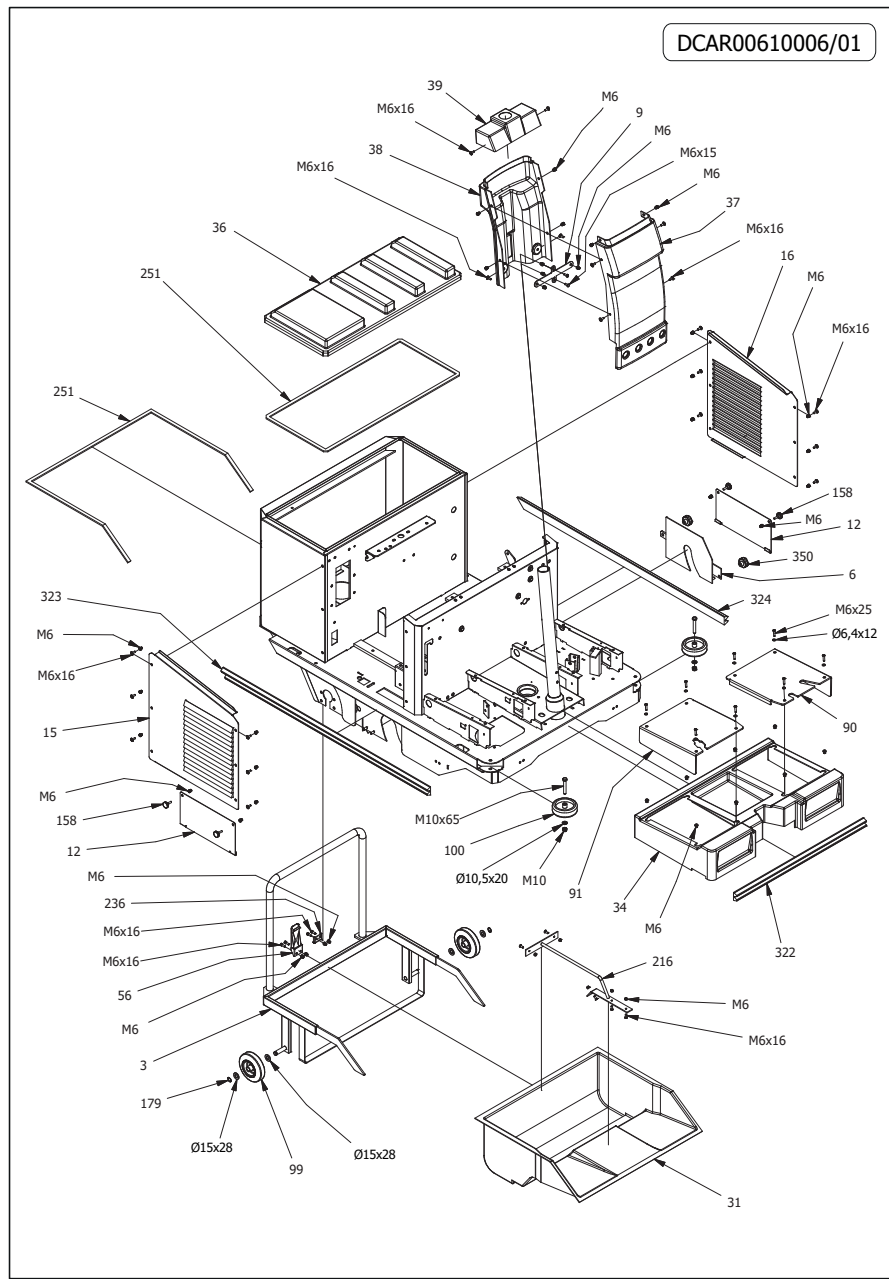
RBAT00610006 - GRUPPO BATTERIE SWL R 1000 ET

Validità: dal 25/05/2021 al 31/12/9999

18/06/2023

Pag. 9 / 29

Pos.	Codice	Sostituito da	Q.tà	Acquistabile	Q.tà min.	Per manuten.	Descrizione
514	0.961.1135		1	Si	1		CABLAGGIO FLASH ELT.0154
515	0.961.1136		1	Si	1		CAVO POSITIVO CONNETTORE - ROSSO CON.0095
516	0.961.1137		1	Si	1		CAVO NEGATIVO CONNETTORE - NERO CON.0096
517	0.961.1138		5	Si	1		CONNETTORE MASCHIO 2 VIE (PORTA FEMMINA) ELT.0046
518	0.961.1052		5	Si	1		CONNETTORE FEMMINA 2 VIE (PORTA MASCHIO) ELT.0047
519	0.961.1139		1	Si	1		CABLAGGIO MICRO SEDILE ELT.0153
529	0.961.0139		1	No			ADESIVO POLICARBONATO COMANDI ADE.0045
553	0.961.0741		1	No			FUSIBILE A LAMA 10A ELT.0039
554	0.961.0740		1	No			FUSIBILE A LAMA 25A ELT.0040
555	0.961.0742		1	No			FUSIBILE A LAMA 5A ELT.0126

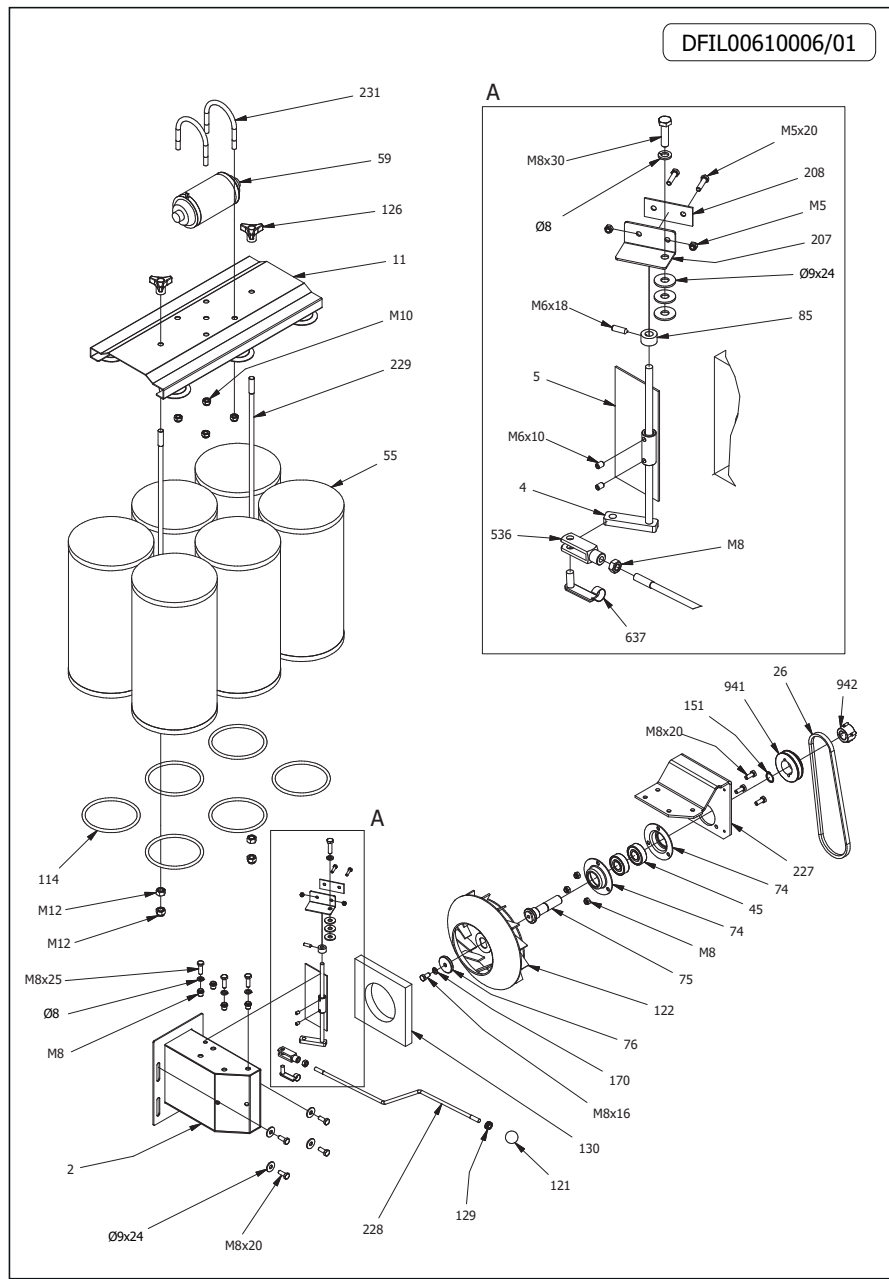


SPAZZATRICE SWL R 1000 ET -LAVOR- PROF. - Filtri: validità 18/06/2023

RCAR00610006 - GRUPPO CARENATURA SWL R 1000 ET

Validità: dal 25/05/2021 al 31/12/9999

Pos.	Codice	Sostituito da	Q.tà	Acquistabile	Q.tà min.	Per manuten.	Descrizione
003	0.961.1109		1	Si	1		CARRELLO PORTA CASSETTO CRP.0047
006	0.961.1110		1	Si	1		PIASTRA CHIUSURA SPAZZOLA CENTRALE CRP.0133
009	0.961.1111		1	Si	1		CROCE FISSAGGIO CARTER VOLANTE PRT.4056
012	0.961.0454		2	Si	1		PORTELLO LATERALE DX E SX PRT.2137
015	0.961.1112		1	No			FIANCATA MOTORE DX PRT.2140dx
016	0.961.1113		1	Si	1		FIANCATA MOTORE SX PRT.2140sx
031	0.961.0182		1	Si	1		CASSETTO RACCOLTA NERO (SWL1000) COV.7200
034	0.961.0456		1	Si	1		CARTER FRONTALE SWL 1000 S/PREDISPLUCI COV.7300
036	0.961.0102		1	Si	1		COPERCHIO FILTRI NERO STYLE COV.7302N
037	0.961.0105		1	Si	1		CARTER ANTERIORE GRIGIO CH. DEL VOLANTE (RAL.7046) COV.7303GRC
038	0.961.0106		1	No			CARTER POSTERIORE GRIGIO CH. DEL VOLANTE (RAL.7046) COV.7304GRC
039	0.961.0107		1	Si	1		CARTER SUPERIORE GRIGIO CH. DEL VOLANTE (RAL.7046) COV.7305GRC
056	0.961.0045		1	Si	1	EXT	CHIUSURA A LEVA CASSETTO GAN.0001
090	0.961.1114		1	Si	1		COPERTURA PEDANA SX PRT.2154
091	0.961.1115		1	Si	1		COPERTURA PEDANA DX PRT.2155
099	0.961.0127		2	Si	1	ORD	RUOTA CARRELLO CASSETTO RTA.0009
100	0.961.0128		2	Si	1		RUOTA PARACOLPI PER SWL R 1000 ET/ST RTA.0014
158	0.961.0615		4	No			POMOLO D25 M6X20 SWL 1100 STP.0009
179	3.099.0491		2	No			ANELLO SEEGER D.15 UNI 7435
216	0.961.0888		1	Si	1		MANIGLIA CASSETTO RACCOLTA SWL 1000 ET CRP.0048
236	0.961.0130		1	Si	1		RISCONTRO PER CHIUSURA GAN.0002
251	0.961.0049		1	Si	1		MOUSSE ADESIVA 10mt STP.0002
322	0.961.0131		1	Si	1		MODANATURA PARACOLPI CENTRALE L=73cm STP.0069-1
323	0.961.0132		1	Si	1		MODANATURA PARACOLPI LATERALE DESTRA L=117cm STP.0069-2
324	0.961.0133		1	Si	1		MODANATURA PARACOLPI LATERALE SINISTRA L=117cm STP.0069-3
350	0.961.0636		2	Si	1		POMOLO FILETTATO FEMMINA M8 STP.0093



DFIL00610006/01

SPAZZATRICE SWL R 1000 ET -LAVOR- PROF. - Filtri: validità 18/06/2023

RFIL00610006 - GRUPPO FILTRO ASPIRAZIONE SWL R 1000 ET

Validità: dal 25/05/2021 al 31/12/9999



18/06/2023

Pag. 13 / 29

Pos.	Codice	Sostituito da	Q.tà	Acquistabile	Q.tà min.	Per manuten.	Descrizione
002	0.961.0904		1	Si	1		CASSETTA ASPIRAZIONE X SWL 1000 ST (CRP.0046)
004	0.961.1083		1	Si	1		ASTA INTERNA CHIUSURA ASPIRAZIONE CRP.0070
005	0.961.1084		1	Si	1		SPORTELLO ASPIRAZIONE VENTOLA CRP.0071
011	0.961.1085		1	Si	1		PIASTRA PREMIFILTRO CRP.0072
026	0.961.0121		1	Si	1	EXT	CINGHIA Z27 CIN.Z27
045	0.961.0581		2	Si	1		CUSCINETTO 6204 LLU CUS.6204U
055	0.961.0004		6	Si	1		FILTRO A CARTUCCIA IN CARTA 14 micron FIL.0005
055	0.961.0024		6	Si	1		FILTRO A CARTUCCIA IN POLIESTERE 20 micron FIL.0006
055	0.961.0025		6	Si	1		FILTRO A CARTUCCIA HEPA FIL.0010
059	0.961.0103		1	Si	1		VIBRATORE ELETTRICO FILTRI 24V MOT.0002
074	0.961.0580		2	Si	1		GUSCIO SUPPORTO CUSCINETTO VENTOLA STP.0045
075	0.961.0865		1	No			PERNO VENTOLA E-S70 PRT.2066
076	0.961.0635		1	No			RONDELLA VENTOLA D40 SP6 Å~8,5 PRT.2065
085	0.961.0621		1	No			FERMO ASTA CHIUSURA ASPIRAZIONE PRT.2150
114	0.961.0104		6	Si	1	ORD	GUARNIZIONE OR FILTRO A CARTUCCIA STP.0011
121	0.961.1086		1	Si	1		POMOLO M8 STP.0020
122	0.961.0550		1	Si	1		VENTOLA ASPIRAZIONE PER SWL R 1100 ST STP.0021
126	0.961.0410		2	Si	1		VOLANTINO M12 3 RAZZE STP.0025/1
129	0.961.0414		1	Si	1		GOMMINO PASSACAVO 10X12X18 STP.0032
130	0.961.0634		1	Si	1		SPUGNA PER GUARNIZIONE VENTOLA STP.0033
151	3.099.0308		1	Si	1		ANELLO SEEGER D.20 UNI 7435 DIN 471
207	0.961.1087		1	Si	1		ANGOLARE PER LEVA CHIUSURA ASPIRAZIONE PRT.2158
208	0.961.1088		1	Si	1		CONTROPIASTRA FISSAGGIO ANGOLARE LEVA CHIUSURA ASPIRAZIONE PRT.2159
227	0.961.0864		1	No			SUPPORTO VENTOLA PRT.2063
228	0.961.1089		1	Si	1		ASTA CHIUSURA ASPIRAZIONE PRT.2160
229	0.961.1090		2	Si	1		TIRANTE PREMIFILTRO PRT.2161
231	0.961.0687		2	No			CAVALLOTTO FISSAGGIO VIBRO VIT.CAV50_034C
536	0.961.1091		1	Si	1		FORCELLA LUNGA M8 DIN 71752 UNI 1676 VIT.FOM8L
637	0.961.1092		1	Si	1		CLIP PER FORCELLA LUNGA M8 VIT.CLM8L
941	0.961.0867		1	No			PULEGGIA 1SPZ67 (bussola 1108-20) PUL.0014/1
942	0.961.0683		1	No			BUSSOLA 1108-20 PUL.0014/2

SPAZZATRICE SWL R 1000 ET -LAVOR- PROF. - Filtri: validità 18/06/2023

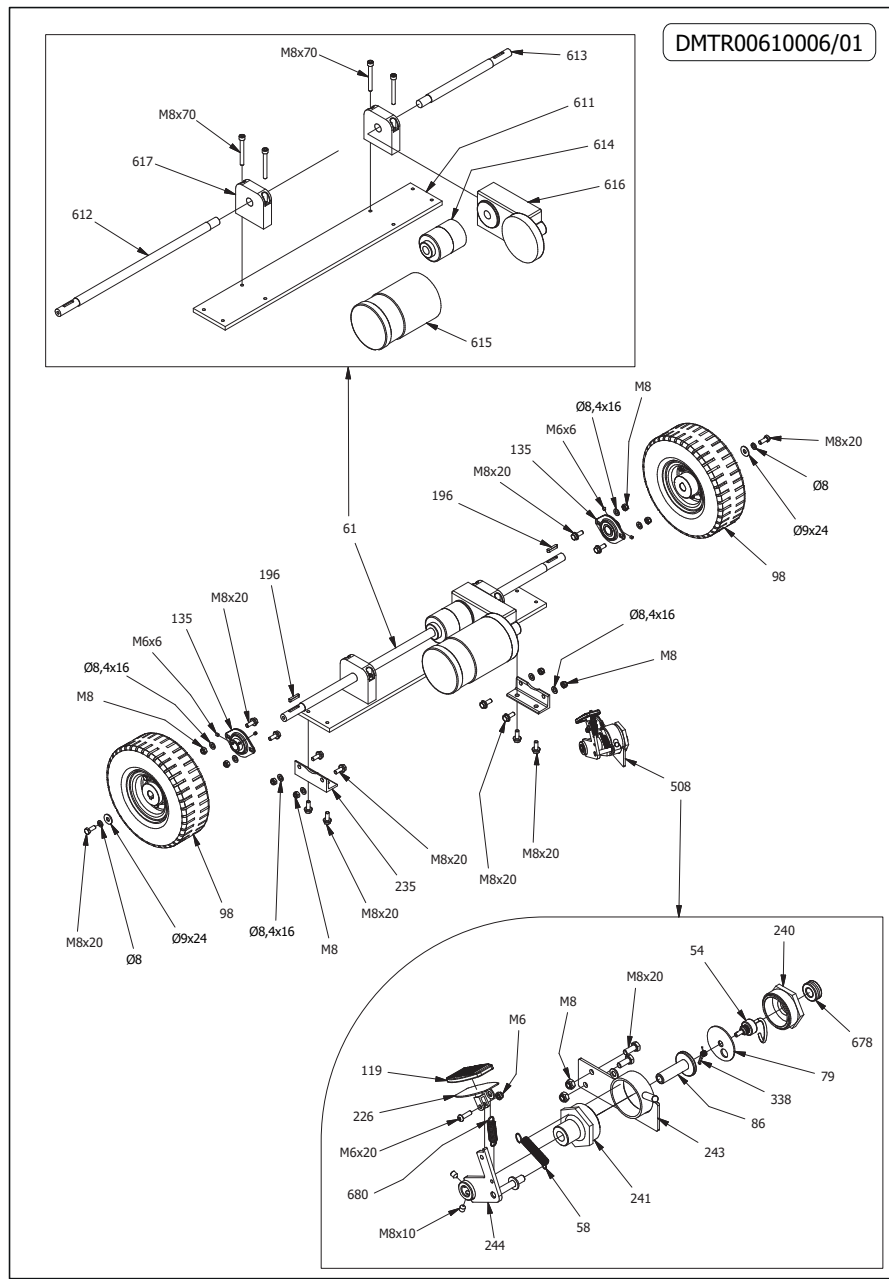


RFIL00610006 - GRUPPO FILTRO ASPIRAZIONE SWL R 1000 ET

Validità: dal 25/05/2021 al 31/12/9999

18/06/2023

Pag. 14 / 29



SPAZZATRICE SWL R 1000 ET -LAVOR- PROF. - Filtri: validità 18/06/2023

RMTR00610006 - GRUPPO MOTORUOTE - SWL R1000 ET

Validità: dal 25/05/2021 al 31/12/9999

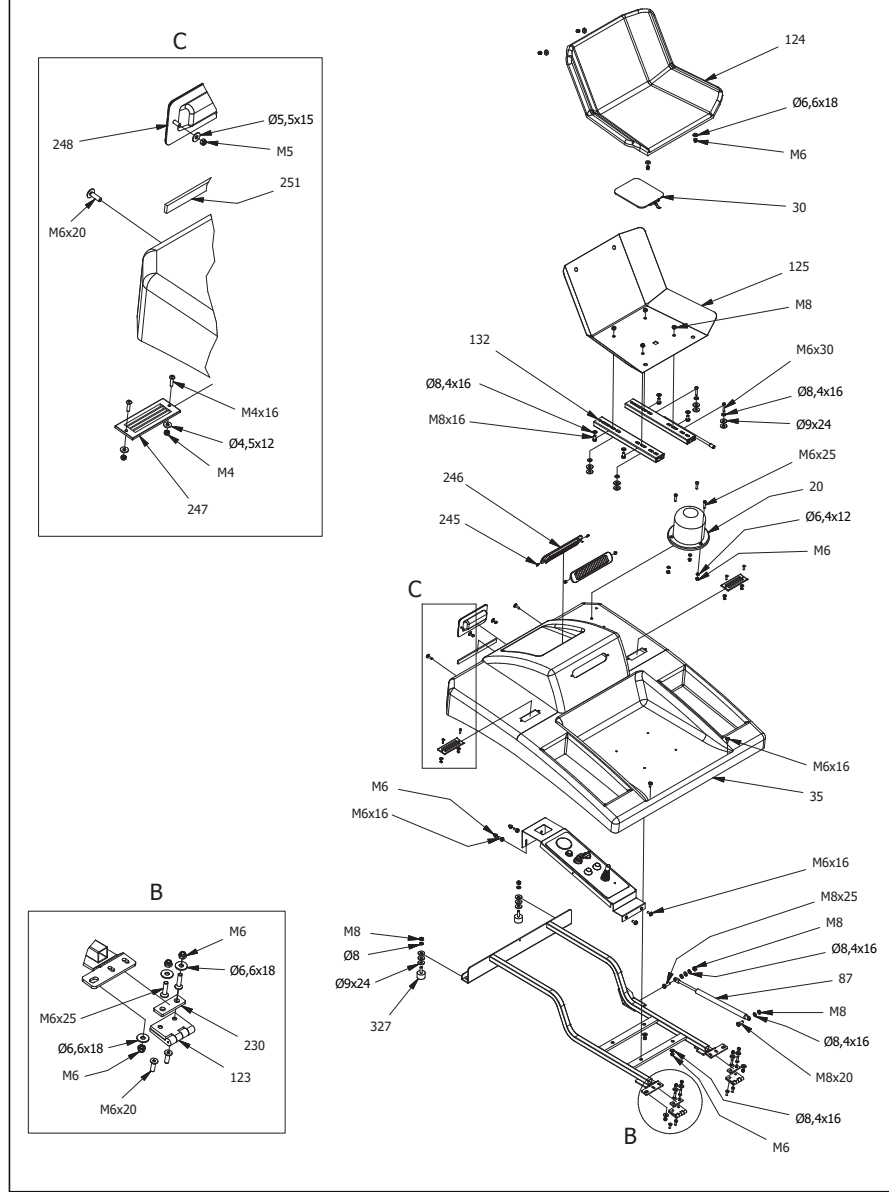


18/06/2023

Pag. 15 / 29

Pos.	Codice	Sostituito da	Q.tà	Acquistabile	Q.tà min.	Per manuten.	Descrizione
054	0.961.0533		1	Si	1		POTENZIOMETRO PEDALE x 1000 ET ELT.0036
058	0.961.0522		1	Si	1		MOLLA LEVA SPAZZOLA CENTRALE MOL.0011
061	0.961.0134		1	Si	1	EXT	GRUPPO MOTORIDUT. COMPL. 24V MRP4 MOT.0011
079	0.961.1121		1	Si	1		DISCO PEDALE TRAZIONE PRT.2144
086	0.961.1122		1	Si	1		PERNETTO ROTAZIONE CON SPINA CRP.0078
098	0.961.0136		2	Si	1	ORD	RUOTA POSTERIORE ANTITRACCIA 1100 ET RTA.0008A
119	0.961.0138		1	Si	1		COPRIPEDALE AVANZAMENTO STP.0018
135	0.961.0523		2	Si	1		SUPPORTO SBPFL 204 SUP.S204
196	0.961.1116		2	Si	1		CHIAVETTA 6x6x30 ISO 773A, DIN 6885A, UNI 6604A VIT.CH6X6X30
226	0.961.1123		1	Si	1		PEDALE TRAZIONE CON FORCELLA CRP.0136
235	0.961.1117		2	Si	1		ANGOLARE SUPPORTO GRUPPO MOTORIDUTTORE PRT.2166
240	0.961.1124		1	Si	1		TAPPO ESAGONALE PER PASSAGGIO CAVI PRT.2169
241	0.961.1125		1	Si	1		TAPPO ESAGONALE SALDATO PRT.3005
243	0.961.1126		1	Si	1		SUPPORTO PEDALE TRAZIONE CRP.0076
244	0.961.1127		1	Si	1		CORPO SALDATO PEDALE TRAZIONE CRP.0077
338	0.961.1128		1	Si	1		MOLLA TORSIONE POTENZIOMETRO MOL.0016
508	0.961.0555		1	Si	1		PEDALE COMPLETO x 1000 ET ELT.0201
611	0.961.1118		1	Si	1		BASE MOTORIDUTTORE MRP4 (24V) MOT.0011/1
612	0.961.0441		1	Si	1	EXT	SEMIASSE LUNGO MRP4 MOT.0015
613	0.961.0442		1	Si	1		SEMIASSE CORTO MRP4 MOT.0014
614	0.961.1119		1	Si	1		DIFFERENZIALE MOTORIDUTTORE MRP4 (24V) MOT.0013
615	0.961.0135		1	Si	1		MOTORE x MOTORIDUTTORE 24V MRP4 MOT.0011/2
616	0.961.1120		1	Si	1		SCATOLA RIDUZIONE PER MOTORIDUTTORE MRP4 (24V) MOT.0011/3
617	0.961.0885		2	Si	1		SUPPORTO ALLUM. SEMIASSE MRP4 24V SWL 1000 ET BIN UP-MOT.0011/4
678	0.961.1129		1	Si	1		GOMMINO PASSACAVO 13x16x20 STP.0046
680	0.961.0303		1	No			MOLLA PEDALE SPAZZOLA LATERALE MOL.0013

DSDL00610006/01



Pos.	Codice	Sostituito da	Q.tà	Acquistabile	Q.tà min.	Per manuten.	Descrizione
020	0.961.0113		1	Si	1		FLASH COFANO ACC.0002
030	0.961.0222		1	Si	1	EXT	MICRO SEDILE CON.0020
035	0.961.0114		1	Si	1		COFANO CENTRALE GRIGIO CH.(RAL.7046) COV.7301GRC
087	0.961.0529		1	Si	1		MOLLA A GAS MOL.0015
123	0.961.0415		2	Si	1		CERNIERA COFANO CENTRALE ALLUMINIO STP.0039
124	0.961.0161	0.961.1416	1	Si	1		IMBOTTITURA SEDILE STP.0023
125	0.961.0707	0.961.1417	1	Si	1		SCocca SEDILE STP.0024
132	0.961.0693	0.961.1418	1	Si	1		COPPIA GUIDE SEDILE STP.0072
230	0.961.1101		2	Si	1		PIATTO FISSAGGIO COFANO PRT.2162
245	0.961.1102		4	Si	1		SEEGER KS D.4 PER ALBERI VIT.QLC4
246	0.961.0600		2	Si	1		GRATA AERAZIONE CENTRALE STYLE STP.0040
247	0.961.0601		2	Si	1		GRATA AREAZIONE LATERALE STYLE STP.0041
248	0.961.0551	0.961.1273	1	Si	1		MANIGLIA PLASTICA COFANO STP.0042
251	0.961.0049		1	Si	1		MOUSSE ADESIVA 10mt STP.0002
327	0.961.0697		2	No			PIEDINO ANTIVIBRANTE Å~30xL20 + 1x M8x25 STP.0071

Pos.	Codice	Sostituito da	Q.tà	Acquistabile	Q.tà min.	Per manuten.	Descrizione
025	0.961.0094		1	Si	1	EXT	CINGHIA AX40 CIN.AX40
026	0.961.0121		2	Si	1	EXT	CINGHIA Z27 CIN.Z27
041	3.001.0049		2	Si	1		CUSCINETTO 6000 2RS1 10X26X8
042	3.001.0032		4	Si	1		CUSCINETTO RADIALE A SFERE 6002 2RS1
057	0.961.0749		1	No			MOLLA SPAZZOLA CENTRALE MOL.0006
058	0.961.0522		1	Si	1		MOLLA LEVA SPAZZOLA CENTRALE MOL.0011
060	0.961.0122		1	Si	1	EXT	MOTORE 24V 650W SPAZZOLE/ASPIRAZIONE MOT.0009
062	0.961.0467		1	Si	1		PULEGGIA CONTROALBERO ALBERO PUL.0011
068	0.961.0220		1	Si	1		CONTRALBERO SPAZZ. CENTRALE PRT.2141
070	0.961.0096		1	Si	1	EXT	FLAP POSTERIORE FLA.7006
071	0.961.0097		1	Si	1	EXT	FLAP ANTERIORE FLA.7005
072	0.961.0098		1	Si	1	EXT	FLAP LATERALE SINISTRO FLA.0008
073	0.961.0099		1	Si	1	EXT	FLAP LATERALE DESTRO FLA.0007
078	0.961.0326		1	No			GALOPPINO TENDICINGHIA SPAZ. CENTRALE PRT.2030
082	0.961.0778		1	No			CATENA ANTISTATICA PRT.2147
092	0.961.0521		1	Si	1		TONDO PER PEDALE ALZAFLAP PRT.2092
093	0.961.0377		1	Si	1		TIRANTE PER LEVA ALZAFLAP M8 PRT.2157
113	0.961.0640		1	Si	1	ORD	SPAZZOLA CENTRALE PPL E-S 70/135 FUSTO PLASTICA SPA.7009
120	0.961.1071		1	Si	1		POMOLO M10 STP.0019
127	0.961.0638		2	Si	1		SUPPORTO COLLARE BILANCIAMENTO SPAZZOLA CENTRALE SWL 1000 ET STP.0029
128	0.961.0100		1	Si	1		MOZZO PLASTICA SUPP.SPAZZ.CENTRALE S/CUSCINETTO STP.0030
169	0.961.0675		1	Si	1		CHIAVETTA 5x5x25 VIT.CH5X5X25
179	3.099.0491		1	No			ANELLO SEEGER D.15 UNI 7435
182	0.961.0643		3	Si	1		FORCELLA M8 VIT.FOM8
183	0.961.1072		1	Si	1		FORCELLA M10 DIN 71752 UNI 1676 VIT.FOM10
184	0.961.0524		3	Si	1		CLIPS FORCELLA M8 DIN 71752 VIT.CLM8
185	0.961.1073		1	Si	1		CLIP PER FORCELLA M10 VIT.CLM10
202	0.961.0561		1	No			SEEGER Æ 26 INTERNO UNI 7437 DIN 472 VIT.SEÆ~26I
215	0.961.1074		1	Si	1		LEVA INSERIMENTO SPAZZOLA CENTRALE CRP.0045
217	0.961.0543		1	Si	1		TUBOLARE ASTA TENDICINGHIA CRP.0049
218	0.961.1075		1	Si	1		PIATTO ALZAFLAP CRP.0064

SPAZZATRICE SWL R 1000 ET -LAVOR- PROF. - Filtri: validità 18/06/2023



RSSC00610006 - GRUPPO SOLLEVAMENTO SPAZZOLA CENTRALE SWL R 1000 ET

Validità: dal 25/05/2021 al 31/12/9999

18/06/2023

Pag. 20 / 29

Pos.	Codice	Sostituito da	Q.tà	Acquistabile	Q.tà min.	Per manuten.	Descrizione
219	0.961.1076		1	Si	1		BILANCERE SPAZZOLA CENTRALE CRP.0067
220	0.961.0895		1	Si	1		SEMI BRACCIO DX CRP.0068
221	0.961.0468		1	Si	1		SEMI BRACCIO SX CRP.0069
224	0.961.0279		1	No			FULCRO ALZAFLAP CRP.0131
232	0.961.1077		1	Si	1		PIATTO ANTERIORE FISSAGGIO FLAP LATERALE DX PRT.2163
233	0.961.1078		1	Si	1		PIATTO POSTERIORE FISSAGGIO FLAP LATERALE DX PRT.2164
234	0.961.1079		1	Si	1		PIATTO GUARNIZIONE SX PRT.2165
237	0.961.1080		1	Si	1		TONDINO PER SOLLEVAMENTO SPAZZOLA CENTRALE PRT.2167
238	0.961.1081		2	Si	1		PIATTO REGISTRO ALTEZZA LEVA SPAZZOLA CENTRALE PRT.2168
239	0.961.0544		1	Si	1		ASTA TENDICINGHIA PER GALOPPINO PRT.2135
242	0.961.1082		3	Si	1		PIATTO FISSAGGIO FLAP PRT.2171
348	0.961.0637		1	Si	1		SGANCIO RAPIDO SPAZZOLA CENTRALE SWL 1000 ET CRP.0331
349	0.961.0101		2	Si	1		POMOLO FILETTATO MASCHIO M10X20 STP.0092
531	0.961.0215		1	Si	1		PULEGGIA PER SPAZZOLA CENTRALE PUL.0018
704	3.099.1605		2	Si	1		ANELLO SEEGER D.32 UNI 7437 PER FORI
705	0.961.0095		1	Si	1		MOZZO IN PLASTICA PER SPAZZOLA CENTRALE STP.0123

Pos.	Codice	Sostituito da	Q.tà	Acquistabile	Q.tà min.	Per manuten.	Descrizione
008	0.961.1103		1	Si	1		CORPO ATTACCO LEVE PER ALZA SPAZZOLE LAT. CRP.0135
014	0.961.1104		1	Si	1		PIASTRA SUPPORTO LEVA PRT.2139
019	0.961.0903		2	Si	1		REGOLAZIONE DENTATA SPAZZOLA LATERALE (CRP.0241)
023	0.961.0036		2	Si	1	EXT	CINGHIA MOTORE X SWL700/900 ET D.8 (CIN.81020)
024	0.961.0120		1	Si	1	EXT	CINGHIA D.8x640 CONTRALBERO CIN.8640
026	0.961.0121		1	Si	1	EXT	CINGHIA Z27 CIN.Z27
058	0.961.0665		2	No			MOLLA BRACCIO SPAZZOLA LATERALE MOL.0007
060	0.961.0122		1	Si	1	EXT	MOTORE 24V 650W SPAZZOLE/ASPIRAZIONE MOT.0009
062	0.961.0467		1	Si	1		PULEGGIA CONTROALBERO ALBERO PUL.0011
063	0.961.1105		1	Si	1		PULEGGIA A GRADINO A-Z PUL.0010
065	0.961.0887		3	Si	1		PULEGGIA PER SWL R1000 ET/ST/DT PUL.0013
066	0.961.1106		1	Si	1		PULEGGIA A GRADINI PUL.0015
067	0.961.0516		2	Si	1		PULEGGIA PER SPAZZOLA LATERALE PUL.0012
068	0.961.0220		1	Si	1		CONTRALBERO SPAZZ. CENTRALE PRT.2141
077	0.961.0891		1	Si	1		CONTROALBERO SPAZZOLE LATERALI (PRT.2143) PER SWL 1000 ET (00610006)
088	0.961.1107		1	Si	1		FLANGIA FISSAGGIO LEVA PRT.2152
104	0.961.0905		2	Si	1		PIATTO PER CAVO SPAZZOLA LATERALE PRT.2942
117	0.961.0123		2	Si	1		FLANGIA SPAZZ.LATER. STP.0016
122	0.961.0007		2	Si	1	ORD	SPAZZOLA LATERALE IN PP SPA.0004
135	0.961.0523		2	Si	1		SUPPORTO SBPFL 204 SUP.S204
136	0.961.0221		2	Si	1		SUPPORTO UCP SUP.U204
138	0.961.0124		1	Si	1	EXT	RIDUTTORE SPAZZ.LATER.DX TSM.0007
139	0.961.0125		1	Si	1	EXT	RIDUTTORE SPAZZ.LATER.SX TSM.0008
140	0.961.0119		1	Si	1		LEVA INSERIM.SPAZZ.LATER.SX TSM.0013SX
141	0.961.0115		1	Si	1		LEVA INSERIM.SPAZZ.LATER.DX TSM.0013
142	0.961.0116		2	Si	1		POMOLO PER LEVA INSERIM.SPAZZOLA LATERALE TSM.0038
146	0.961.0445		1	Si	1		FILO E GUAINA SPAZZ. LATERALE DX TSM.0016
147	0.961.0118		1	Si	1	EXT	FILO SPAZZ. LATERALE DX TSM.0016A
148	0.961.0444		1	Si	1		FILO E GUAINA SPAZZ. LATERALE SX TSM.0017
149	0.961.0117		1	Si	1	EXT	FILO SPAZZ. LATERALE SX TSM.0017A
169	0.961.0675		3	Si	1		CHIAVETTA 5x5x25 VIT.CH5X5X25

SPAZZATRICE SWL R 1000 ET -LAVOR- PROF. - Filtri: validità 18/06/2023



RSSL00610006 - GRUPPO SPAZZOLE LATERALI SWL R 1000 ET

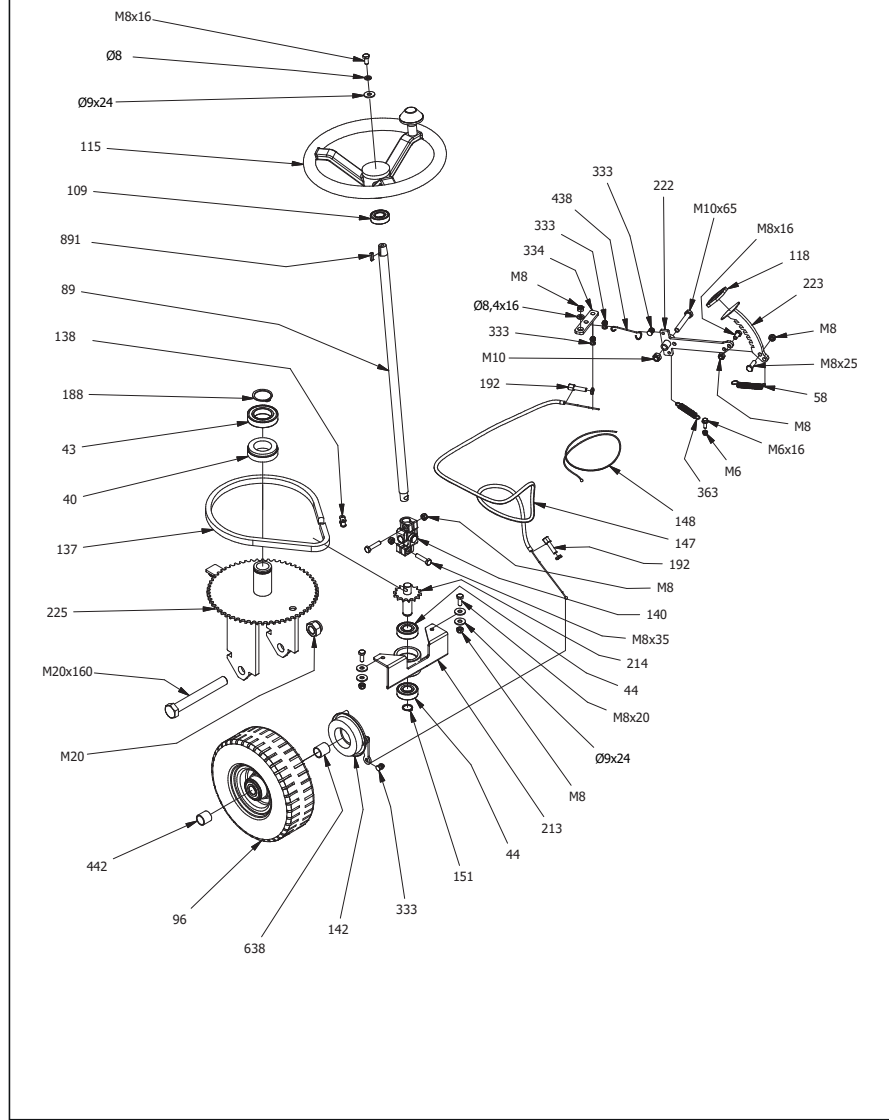
Validità: dal 25/05/2021 al 31/12/9999

18/06/2023

Pag. 23 / 29

Pos.	Codice	Sostituito da	Q.tà	Acquistabile	Q.tà min.	Per manuten.	Descrizione
204	0.961.1108		2	Si	1		CAPOCORDA INIZIO CAVO SPAZZOLE LATERALI TSM.0026
209	0.961.0183		1	Si	1		SUPPORTO RIDUT. SPAZ. LATERALE DX CRP.0032.A
210	0.961.0218		1	Si	1	EXT	SUPPORTO RIDUT. SPAZ. LATERALE SX CRP.0032.A.SX
211	0.961.0898		2	Si	1		BRACCIO SNODATO SPAZZOLA LATERALE(CRP.0032.B)per SWL 1000 ET (00610006)
212	0.961.0252		2	No			FORCELLA PER BRACCIO SPAZZOLA LATERALE CRP.0032D
356	0.961.0713		1	Si	1		CHIAVETTA 5x5x20 DIN6885 UNI6604A VIT.CH5X5X20
357	0.961.0351		2	Si	1		TIRANTE SPAZZOLA LATERALE M8-M6 PRT.2091
358	0.961.0422		2	Si	1		GHIERA PER REGOLAZIONE SPAZZ. LAT. STP.0066 (SWL-R-1100)

DSTE00610006/01



SPAZZATRICE SWL R 1000 ET -LAVOR- PROF. - Filtri: validità 18/06/2023

RSTE00610006 - GRUPPO STERZANTE R 1000 ET

Validità: dal 25/05/2021 al 31/12/9999



18/06/2023

Pag. 25 / 29

Pos.	Codice	Sostituito da	Q.tà	Acquistabile	Q.tà min.	Per manuten.	Descrizione
040	0.961.0942	0.961.1348	1	Si	1		CUSCINETTO 32008X 2RS CUS.32008
043	3.001.0013		1	Si	1		CUSCINETTO 6008 2RS1
044	3.001.0008		2	Si	1		CUSCINETTO RADIALE A SFERE 6204 20X47Sp.14(APERTO)
058	0.961.0302		1	No			MOLLA TRAZIONE L 65 496/29 MOL.0011
089	0.961.1093		1	Si	1		PIANTONE STERZO PRT.2153
096	0.961.0469		1	Si	1	ORD	RUOTA ANTERIORE ANTITRACCIA STYLE E70 RTA.0024
109	3.001.0034		1	Si	1		CUSCINETTO RADIALE A SFERE 6004 2RS (42x20x12)
115	0.961.0527	0.961.1532	1	Si	1		VOLANTE D.320 SWL 1000 STP.0014
118	0.961.0137		1	Si	1		COPRIPEDALE FRENO GOMMA STP.0061
137	0.961.0109		1	Si	1		CATENA 1/2 x 3/16 66 RULLI TSM.0005
138	0.961.1094		1	Si	1		MAGLIA DI GIUNZIONE CATENA 1/2" x 3/16" TSM.0006
140	0.961.0723	0.961.1568	1	Si	1		GIUNTO CARDANICO TSM.0012
142	0.961.0110		1	Si	1	EXT	FRENO ANTERIORE X SWL 1000 ET TSM.0014
147	0.961.1095		1	Si	1		CAVO E GUAINA FRENO TSM.0018
148	0.961.0111		1	Si	1	EXT	FILO FRENO TSM.0018A
151	3.099.0308		1	Si	1		ANELLO SEEGER D.20 UNI 7435 DIN 471
188	3.099.0769		1	Si	1		ANELLO SEEGER D.40 UNI 7435 X ALBERO
192	0.961.0400		2	No			REGISTRO ESAGONALE M8 PASSAGGIO CAVI
213	0.961.1096		1	Si	1		SUPPORTO PIGNONE STERZO CRP.0035
214	0.961.1097		1	Si	1		PIGNONE STERZO CRP.0036
222	0.961.0792		1	No			ASTA PEDALE FRENO CRP.0129
223	0.961.0437		1	Si	1		MANIGLIA FRENO CRP.0130
225	0.961.1098		1	Si	1		SUPPORTO RUOTA ANTERIORE CON CORONA CRP.0132
333	0.961.0538		4	Si	1		VITE FORATA DI BLOCCO CAVO FRENO TSM.0037
334	0.961.1099		1	Si	1		PIATTO PER LEVA FRENO PRT.2181
363	0.961.0304		1	No			MOLLA SUPPORTO SPAZZOLA LATERALE MOL.0014
438	0.961.1100		1	Si	1		CAVO RINVIO FRENO TSM.0047
442	0.961.1020		1	Si	1		DISTANZIERE DX 23mm PER RUOTA ANTERIORE SWL 1000 ET (PRT.3910)
638	0.961.1021		1	Si	1		DISTANZIERE SX 27mm PER RUOTA ANTERIORE SWL 1000 ET (PRT.2146)
891	0.961.0713		1	Si	1		CHIAVETTA 5x5x20 DIN6885 UNI6604A VIT.CH5X5X20

Codice	Tavola	Pos.	Q.tà
0.961.0004	RFIL00610006	055	6
0.961.0007	RSSL00610006	122	2
0.961.0024	RFIL00610006	055	6
0.961.0025	RFIL00610006	055	6
0.961.0029	RACC00610006	003	1
0.961.0030	RACC00610006	006	1
0.961.0036	RSSL00610006	023	2
0.961.0045	RACC00610006	032	1
	RCAR00610006	056	1
0.961.0049	RCAR00610006	251	1
	RSDL00610006	251	1
0.961.0090	RACC00610006	007	1
0.961.0094	RSSC00610006	025	1
0.961.0095	RSSC00610006	705	1
0.961.0096	RSSC00610006	070	1
0.961.0097	RSSC00610006	071	1
0.961.0098	RSSC00610006	072	1
0.961.0099	RSSC00610006	073	1
0.961.0100	RSSC00610006	128	1
0.961.0101	RSSC00610006	349	2
0.961.0102	RCAR00610006	036	1
0.961.0103	RBAT00610006	059	1
	RFIL00610006	059	1
0.961.0104	RFIL00610006	114	6
0.961.0105	RCAR00610006	037	1
0.961.0106	RCAR00610006	038	1
0.961.0107	RCAR00610006	039	1
0.961.0109	RSTE00610006	137	1
0.961.0110	RSTE00610006	142	1
0.961.0111	RSTE00610006	148	1
0.961.0113	RBAT00610006	020	1

Codice	Tavola	Pos.	Q.tà
	RSDL00610006	020	1
0.961.0114	RSDL00610006	035	1
0.961.0115	RSSL00610006	141	1
0.961.0116	RSSL00610006	142	2
0.961.0117	RSSL00610006	149	1
0.961.0118	RSSL00610006	147	1
0.961.0119	RSSL00610006	140	1
0.961.0120	RSSL00610006	024	1
0.961.0121	RFIL00610006	026	1
	RSSC00610006	026	2
	RSSL00610006	026	1
0.961.0122	RSSC00610006	060	1
	RSSL00610006	060	1
0.961.0123	RSSL00610006	117	2
0.961.0124	RSSL00610006	138	1
0.961.0125	RSSL00610006	139	1
0.961.0127	RACC00610006	033	2
	RCAR00610006	099	2
0.961.0128	RCAR00610006	100	2
0.961.0130	RCAR00610006	236	1
0.961.0131	RCAR00610006	322	1
0.961.0132	RCAR00610006	323	1
0.961.0133	RCAR00610006	324	1
0.961.0134	RMTR00610006	061	1
0.961.0135	RMTR00610006	615	1
0.961.0136	RMTR00610006	098	2
0.961.0137	RSTE00610006	118	1
0.961.0138	RMTR00610006	119	1
0.961.0139	RBAT00610006	529	1
0.961.0143	RBAT00610006	046	1
0.961.0144	RACC00610006	034	2

Codice	Tavola	Pos.	Q.tà
	RBAT00610006	047	1
0.961.0146	RACC00610006	041	1
0.961.0147	RBAT00610006	050	1
0.961.0148	RBAT00610006	051	1
0.961.0149	RBAT00610006	052	1
0.961.0151	RBAT00610006	111	1
0.961.0152	RBAT00610006	112	1
0.961.0153	RBAT00610006	113	1
0.961.0154	RBAT00610006	114	1
0.961.0155	RBAT00610006	106	1
0.961.0156	RBAT00610006	107	1
0.961.0161	RSDL00610006	124	1
0.961.0182	RCAR00610006	031	1
0.961.0183	RSSL00610006	209	1
0.961.0215	RSSC00610006	531	1
0.961.0218	RSSL00610006	210	1
0.961.0219	RBAT00610006	249	2
0.961.0220	RSSC00610006	068	1
	RSSL00610006	068	1
0.961.0221	RSSL00610006	136	2
0.961.0222	RBAT00610006	030	1
	RSDL00610006	030	1
0.961.0237	RBAT00610006	510	1
0.961.0252	RSSL00610006	212	2
0.961.0279	RSSC00610006	224	1
0.961.0302	RSTE00610006	058	1
0.961.0303	RMTR00610006	680	1
0.961.0304	RSTE00610006	363	1
0.961.0326	RSSC00610006	078	1
0.961.0351	RSSL00610006	357	2
0.961.0377	RSSC00610006	093	1

Codice	Tavola	Pos.	Q.tà
0.961.0400	RSTE00610006	192	2
0.961.0410	RFIL00610006	126	2
0.961.0414	RBAT00610006	129	4
	RFIL00610006	129	1
0.961.0415	RSDL00610006	123	2
0.961.0422	RSSL00610006	358	2
0.961.0437	RSTE00610006	223	1
0.961.0441	RMTR00610006	612	1
0.961.0442	RMTR00610006	613	1
0.961.0444	RSSL00610006	148	1
0.961.0445	RSSL00610006	146	1
0.961.0453	RACC00610006	004	1
0.961.0454	RCAR00610006	012	2
0.961.0455	RACC00610006	005	1
0.961.0456	RCAR00610006	034	1
0.961.0467	RSSC00610006	062	1
	RSSL00610006	062	1
0.961.0468	RSSC00610006	221	1
0.961.0469	RSTE00610006	096	1
0.961.0516	RSSL00610006	067	2
0.961.0521	RSSC00610006	092	1
0.961.0522	RMTR00610006	058	1
	RSSC00610006	058	1
0.961.0523	RMTR00610006	135	2
	RSSL00610006	135	2
0.961.0524	RSSC00610006	184	3
0.961.0527	RSTE00610006	115	1
0.961.0529	RSDL00610006	087	1
0.961.0533	RMTR00610006	054	1
0.961.0538	RSTE00610006	333	4
0.961.0543	RSSC00610006	217	1

Codice	Tavola	Pos.	Q.tà
0.961.0544	RSSC00610006	239	1
0.961.0550	RFIL00610006	122	1
0.961.0551	RSDL00610006	248	1
0.961.0555	RBAT00610006	508	1
	RMTR00610006	508	1
0.961.0561	RSSC00610006	202	1
0.961.0580	RFIL00610006	074	2
0.961.0581	RFIL00610006	045	2
0.961.0600	RSDL00610006	246	2
0.961.0601	RSDL00610006	247	2
0.961.0615	RCAR00610006	158	4
0.961.0621	RFIL00610006	085	1
0.961.0634	RFIL00610006	130	1
0.961.0635	RFIL00610006	076	1
0.961.0636	RCAR00610006	350	2
0.961.0637	RSSC00610006	348	1
0.961.0638	RSSC00610006	127	2
0.961.0640	RSSC00610006	113	1
0.961.0643	RSSC00610006	182	3
0.961.0665	RSSL00610006	058	2
0.961.0675	RSSC00610006	169	1
	RSSL00610006	169	3
0.961.0683	RFIL00610006	942	1
0.961.0687	RFIL00610006	231	2
0.961.0690	RACC00610006	002	50.4
	RBAT00610006	511	126.2
0.961.0693	RSDL00610006	132	1
0.961.0697	RSDL00610006	327	2
0.961.0701	RBAT00610006	108	3
0.961.0707	RSDL00610006	125	1
0.961.0713	RSSL00610006	356	1

Codice	Tavola	Pos.	Q.tà
	RSTE00610006	891	1
0.961.0722	RACC00610006	043	2
0.961.0723	RSTE00610006	140	1
0.961.0733	RBAT00610006	252	1
0.961.0740	RBAT00610006	554	1
0.961.0741	RBAT00610006	553	1
0.961.0742	RBAT00610006	555	1
0.961.0749	RSSC00610006	057	1
0.961.0753	RACC00610006	044	1
0.961.0756	RACC00610006	042	2
0.961.0778	RSSC00610006	082	1
0.961.0792	RSTE00610006	222	1
0.961.0864	RFIL00610006	227	1
0.961.0865	RFIL00610006	075	1
0.961.0867	RFIL00610006	941	1
0.961.0885	RMTR00610006	617	2
0.961.0887	RSSL00610006	065	3
0.961.0888	RCAR00610006	216	1
0.961.0891	RSSL00610006	077	1
0.961.0895	RSSC00610006	220	1
0.961.0898	RSSL00610006	211	2
0.961.0903	RSSL00610006	019	2
0.961.0904	RFIL00610006	002	1
0.961.0905	RSSL00610006	104	2
0.961.0907	RACC00610006	001	1
0.961.0910	RBAT00610006	095	1
0.961.0942	RSTE00610006	040	1
0.961.1020	RSTE00610006	442	1
0.961.1021	RSTE00610006	638	1
0.961.1052	RBAT00610006	518	5
0.961.1071	RSSC00610006	120	1

Codice	Tavola	Pos.	Q.tà
0.961.1072	RSSC00610006	183	1
0.961.1073	RSSC00610006	185	1
0.961.1074	RSSC00610006	215	1
0.961.1075	RSSC00610006	218	1
0.961.1076	RSSC00610006	219	1
0.961.1077	RSSC00610006	232	1
0.961.1078	RSSC00610006	233	1
0.961.1079	RSSC00610006	234	1
0.961.1080	RSSC00610006	237	1
0.961.1081	RSSC00610006	238	2
0.961.1082	RSSC00610006	242	3
0.961.1083	RFIL00610006	004	1
0.961.1084	RFIL00610006	005	1
0.961.1085	RFIL00610006	011	1
0.961.1086	RFIL00610006	121	1
0.961.1087	RFIL00610006	207	1
0.961.1088	RFIL00610006	208	1
0.961.1089	RFIL00610006	228	1
0.961.1090	RFIL00610006	229	2
0.961.1091	RFIL00610006	536	1
0.961.1092	RFIL00610006	637	1
0.961.1093	RSTE00610006	089	1
0.961.1094	RSTE00610006	138	1
0.961.1095	RSTE00610006	147	1
0.961.1096	RSTE00610006	213	1
0.961.1097	RSTE00610006	214	1
0.961.1098	RSTE00610006	225	1
0.961.1099	RSTE00610006	334	1
0.961.1100	RSTE00610006	438	1
0.961.1101	RSDL00610006	230	2
0.961.1102	RSDL00610006	245	4

Codice	Tavola	Pos.	Q.tà
0.961.1103	RSSL00610006	008	1
0.961.1104	RSSL00610006	014	1
0.961.1105	RSSL00610006	063	1
0.961.1106	RSSL00610006	066	1
0.961.1107	RSSL00610006	088	1
0.961.1108	RSSL00610006	204	2
0.961.1109	RCAR00610006	003	1
0.961.1110	RCAR00610006	006	1
0.961.1111	RCAR00610006	009	1
0.961.1112	RCAR00610006	015	1
0.961.1113	RCAR00610006	016	1
0.961.1114	RCAR00610006	090	1
0.961.1115	RCAR00610006	091	1
0.961.1116	RMTR00610006	196	2
0.961.1117	RMTR00610006	235	2
0.961.1118	RMTR00610006	611	1
0.961.1119	RMTR00610006	614	1
0.961.1120	RMTR00610006	616	1
0.961.1121	RMTR00610006	079	1
0.961.1122	RMTR00610006	086	1
0.961.1123	RMTR00610006	226	1
0.961.1124	RMTR00610006	240	1
0.961.1125	RMTR00610006	241	1
0.961.1126	RMTR00610006	243	1
0.961.1127	RMTR00610006	244	1
0.961.1128	RMTR00610006	338	1
0.961.1129	RMTR00610006	678	1
0.961.1130	RBAT00610006	013	1
0.961.1131	RBAT00610006	032	1
0.961.1132	RBAT00610006	033	1
0.961.1133	RBAT00610006	053	1

Codice	Tavola	Pos.	Q.tà
0.961.1134	RBAT00610006	512	4
0.961.1135	RBAT00610006	514	1
0.961.1136	RBAT00610006	515	1
0.961.1137	RBAT00610006	516	1
0.961.1138	RBAT00610006	517	5
0.961.1139	RBAT00610006	519	1
0.961.1140	RBAT00610006	110	1
0.961.1141	RBAT00610006	010	1
0.961.1142	RACC00610006	031	1
0.961.1143	RACC00610006	045	1
0.961.1551	RBAT00610006	048	2
3.001.0008	RSTE00610006	044	2
3.001.0013	RSTE00610006	043	1
3.001.0032	RSSC00610006	042	4
3.001.0034	RSTE00610006	109	1
3.001.0049	RSSC00610006	041	2
3.099.0308	RFIL00610006	151	1
	RSTE00610006	151	1
3.099.0491	RCAR00610006	179	2
	RSSC00610006	179	1
3.099.0769	RSTE00610006	188	1
3.099.1605	RSSC00610006	704	2
3.499.0584	RBAT00610006	028	2
7.700.0576	R00610006	001	1