



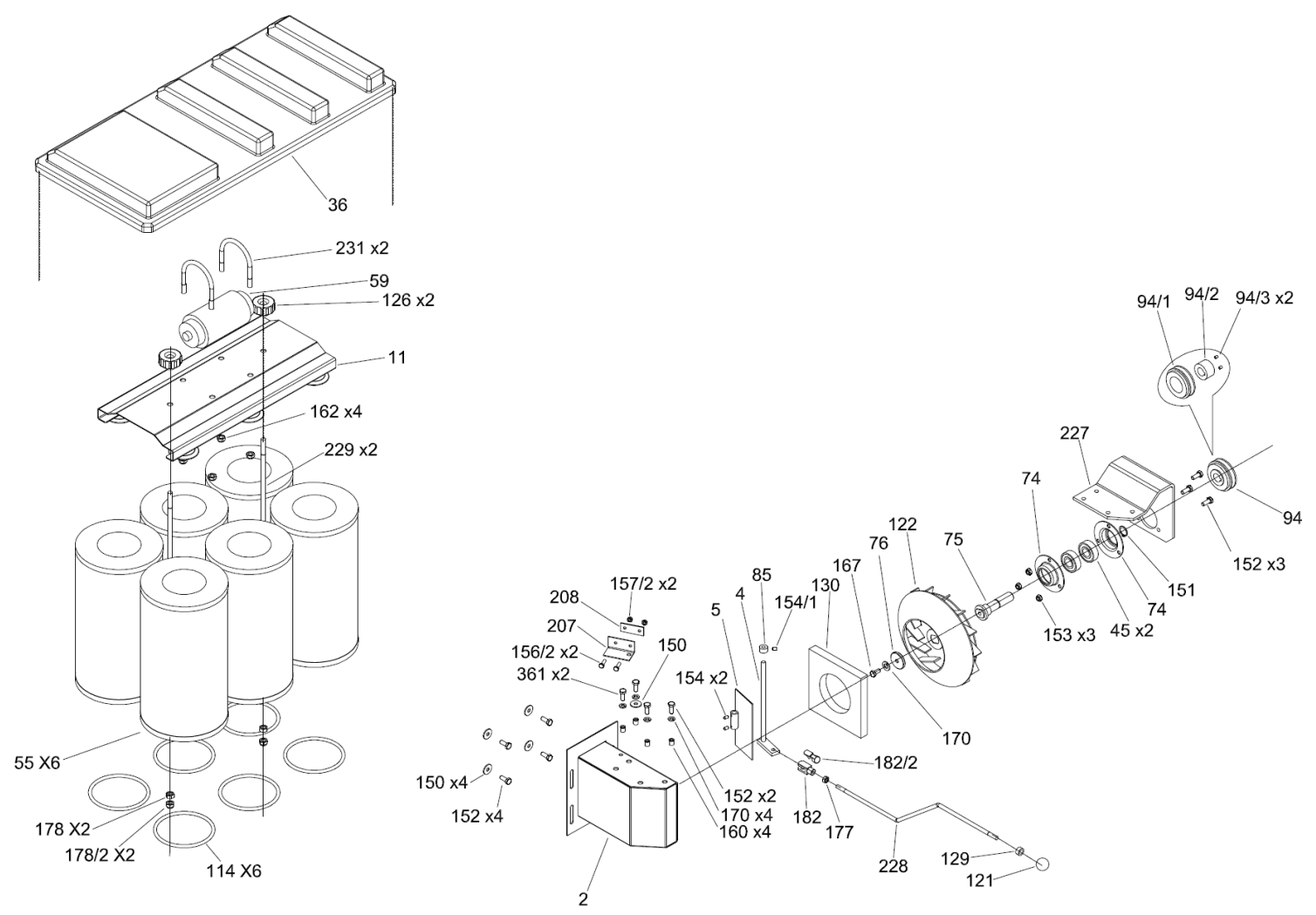
SPAZZATRICE SWL R 1000 ST -LAVOR- PROF.

Filtri: validità 18/06/2023

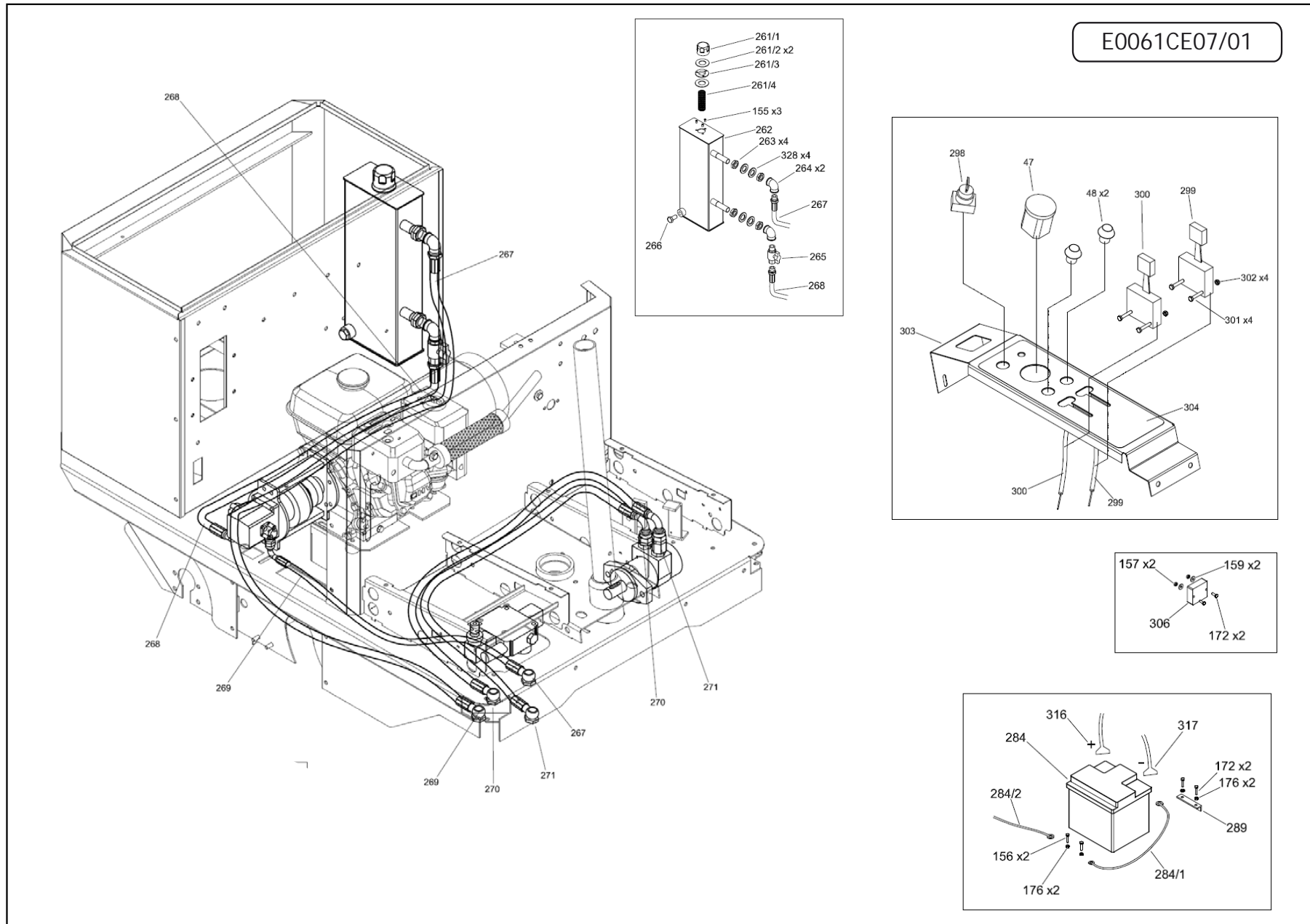
18/06/2023

0.061.0007 - SPAZZATRICE SWL R 1000 ST -LAVOR- PROF.....	3
R0061AS07-1 - ASPIRAZIONE - SUCTION.....	4
R0061CE07-1 - ELECTRIC COMPONENTS.....	6
R0061CH07-1 - CHASSIS.....	8
R0061CO07-1 - CONTROLS.....	10
R0061SL07-1 - LATERAL BRUSHES.....	12
R0061SP07-1 - CENTRAL BRUSH.....	14
R0061ST07-1 - STEERING.....	16
R0061TR07-1 - TRACTION.....	18
R7000SE07-1 - WIRING DIAGRAM 3.....	20
R7000SE07-2 - WIRING DIAGRAM 3.....	21
R7000SE07-3 - WIRING DIAGRAM 3.....	22
Indice componenti.....	23

Pos.	Codice	Descrizione
0	R0061AS07-1	ASPIRAZIONE - SUCTION
0	R0061CE07-1	ELECTRIC COMPONENTS
0	R0061CH07-1	CHASSIS
0	R0061CO07-1	CONTROLS
0	R0061SL07-1	LATERAL BRUSHES
0	R0061SP07-1	CENTRAL BRUSH
0	R0061ST07-1	STEERING
0	R0061TR07-1	TRACTION
0	R7000SE07-1	WIRING DIAGRAM 3
0	R7000SE07-2	WIRING DIAGRAM 3
0	R7000SE07-3	WIRING DIAGRAM 3



Pos.	Codice	Sostituito da	Q.tà	Acquistabile	Q.tà min.	Per manuten.	Descrizione
036	0.961.0102		1	Si	1		COPERCHIO FILTRI NERO STYLE COV.7302N
055	0.961.0004		6	Si	1		FILTRO A CARTUCCIA IN CARTA 14 micron FIL.0005
059	0.961.0164	0.961.0047	1	Si	1		VIBRATORE ELETTRICO FILTRI 12V MOT.0001
114	0.961.0104		6	Si	1	ORD	GUARNIZIONE OR FILTRO A CARTUCCIA STP.0011



SPAZZATRICE SWL R 1000 ST -LAVOR- PROF. - Filtri: validità 18/06/2023

R0061CE07-1 - ELECTRIC COMPONENTS

Validità: dal 05/12/2011 al 01/01/3000



18/06/2023

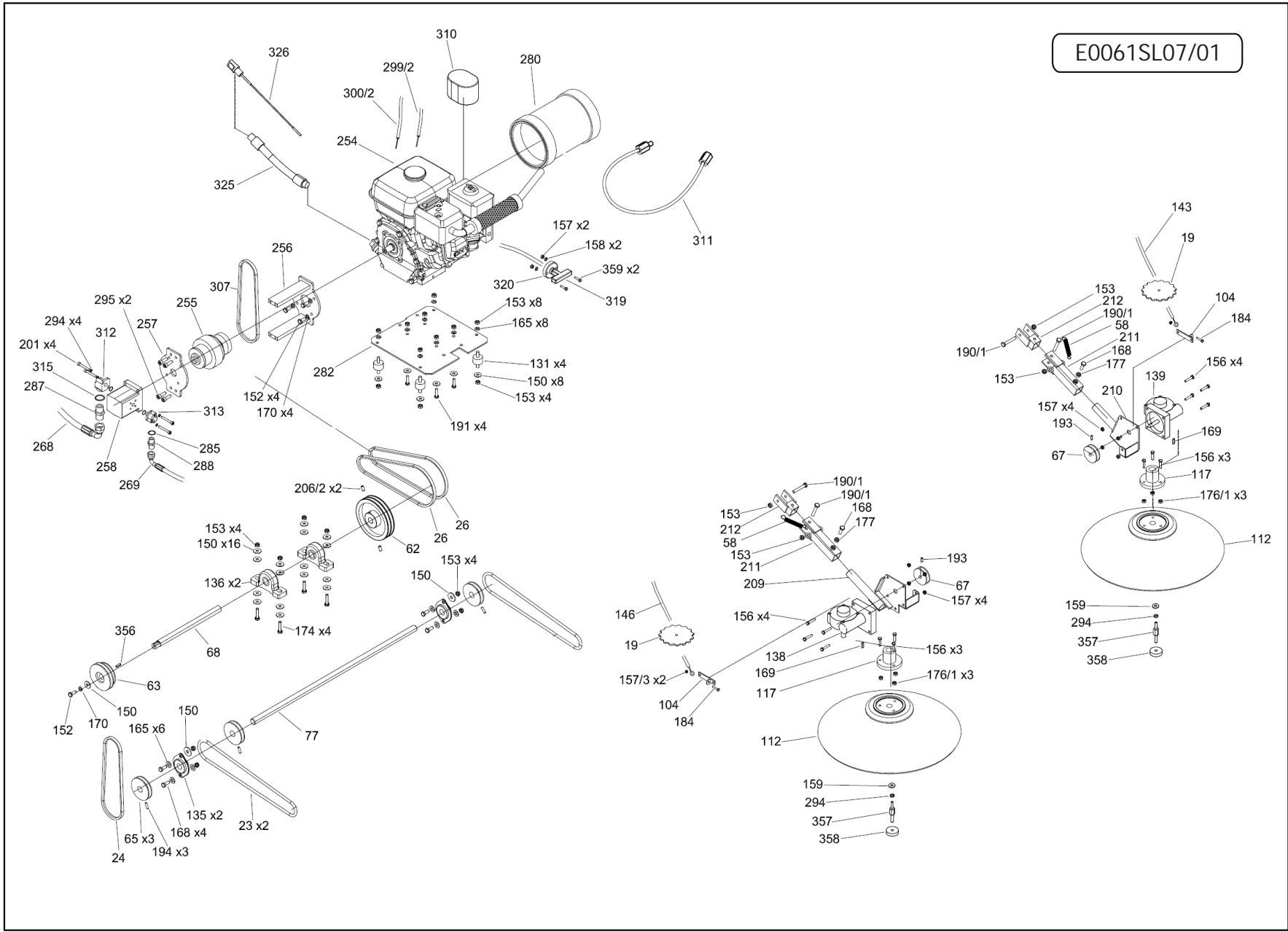
Pag. 6 / 23

Pos.	Codice	Sostituito da	Q.tà	Acquistabile	Q.tà min.	Per manuten.	Descrizione
047	0.961.0144		1	Si	1	EXT	CONTAORE E - S 70 ELT.0005
048	0.961.0145	0.961.1551	1	Si	1		PULSANTE CLACSON ELT.0007
298	0.961.0169		1	Si	1		INTERRUTTORE CHIAVE ELT.0006
299	0.961.0170		1	Si	1		LEVA ARIA C/FILO E GUAINA TSM.0011
300	0.961.0171		1	Si	1		LEVA ACCELERATORE C/FILO E GUAINA TSM.0010
304	0.961.0172		1	No			ADESIVO POLICARBONATO COMANDI ADE.0046

Pos.	Codice	Sostituito da	Q.tà	Acquistabile	Q.tà min.	Per manuten.	Descrizione
031	0.961.0182		1	Si	1		CASSETTO RACCOLTA NERO (SWL1000) COV.7200
056	0.961.0045		1	Si	1	EXT	CHIUSURA A LEVA CASSETTO GAN.0001
099	0.961.0127		2	Si	1	ORD	RUOTA CARRELLO CASSETTO RTA.0009
100	0.961.0128		2	Si	1		RUOTA PARACOLPI PER SWL R 1000 ET/ST RTA.0014
111	0.961.0129		2	Si	1		RUOTA PARACOLPI PER SWL R 850 ET RTA.0015
236	0.961.0130		1	Si	1		RISCONTRO PER CHIUSURA GAN.0002
322	0.961.0131		1	Si	1		MODANATURA PARACOLPI CENTRALE L=73cm STP.0069-1
323	0.961.0132		1	Si	1		MODANATURA PARACOLPI LATERALE DESTRA L=117cm STP.0069-2
324	0.961.0133		1	Si	1		MODANATURA PARACOLPI LATERALE SINISTRA L=117cm STP.0069-3

Pos.	Codice	Sostituito da	Q.tà	Acquistabile	Q.tà min.	Per manuten.	Descrizione
020	0.961.0113		1	Si	1		FLASH COFANO ACC.0002
035	0.961.0114		1	Si	1		COFANO CENTRALE GRIGIO CH.(RAL.7046) COV.7301GRC
124	0.961.0161	0.961.1416	1	Si	1		IMBOTTITURA SEDILE STP.0023
141	0.961.0115		1	Si	1		LEVA INSERIM.SPAZZ.LATER.DX TSM.0013
142	0.961.0116		2	Si	1		POMOLO PER LEVA INSERIM.SPAZZOLA LATERALE TSM.0038
143	0.961.0117		1	Si	1	EXT	FILO SPAZZ. LATERALE SX TSM.0017A
144	0.961.0118		1	Si	1	EXT	FILO SPAZZ. LATERALE DX TSM.0016A
321	0.961.0119		1	Si	1		LEVA INSERIM.SPAZZ.LATER.SX TSM.0013SX

E0061SL07/01



SPAZZATRICE SWL R 1000 ST -LAVOR- PROF. - Filtri: validità 18/06/2023

R0061SL07-1 - LATERAL BRUSHES

Validità: dal 05/12/2011 al 01/01/3000



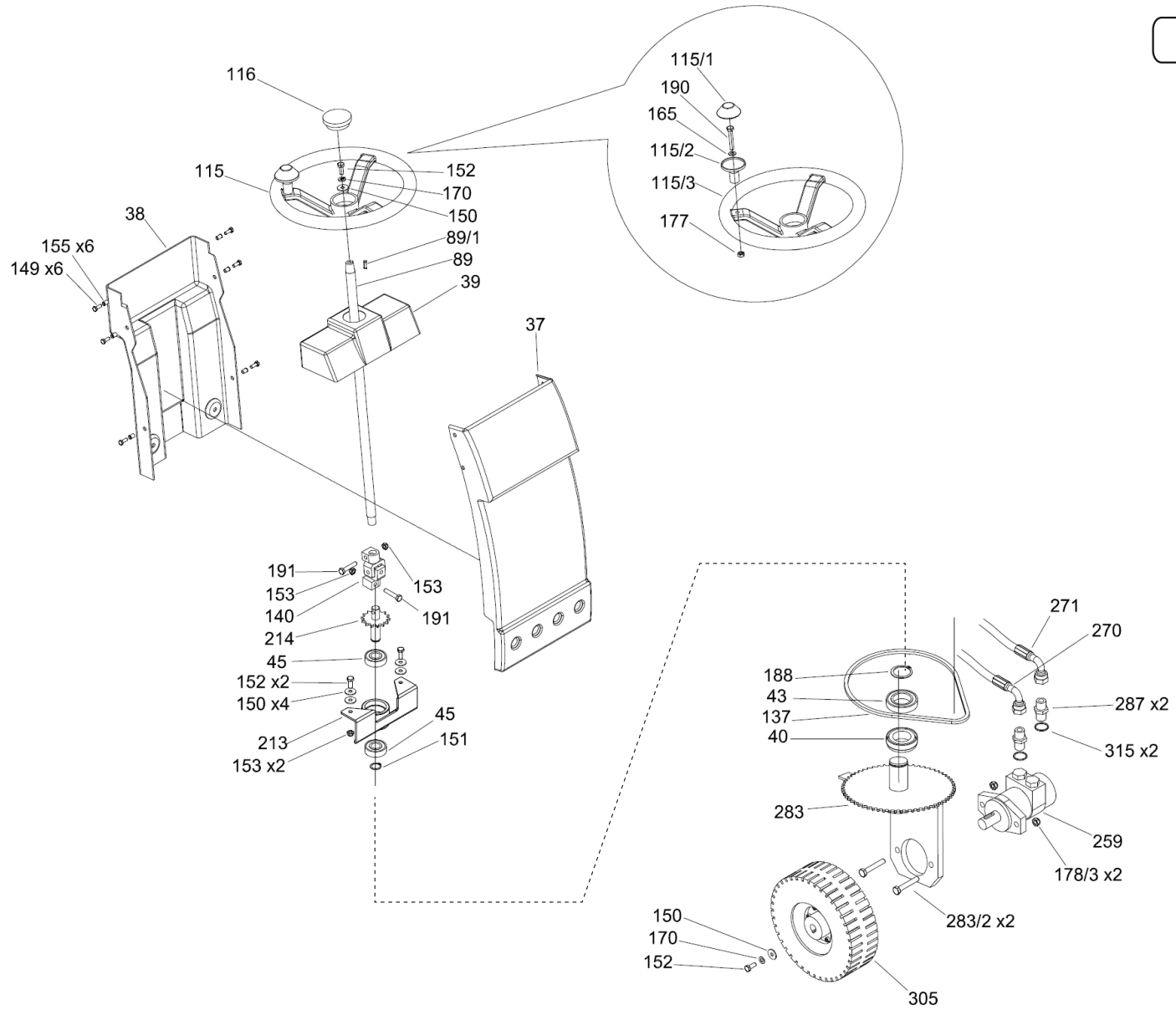
18/06/2023

Pag. 12 / 23

Pos.	Codice	Sostituito da	Q.tà	Acquistabile	Q.tà min.	Per manuten.	Descrizione
023	0.961.0036		2	Si	1	EXT	CINGHIA MOTORE X SWL700/900 ET D.8 (CIN.81020)
024	0.961.0120		1	Si	1	EXT	CINGHIA D.8x640 CONTRALBERO CIN.8640
026	0.961.0121		3	Si	1	EXT	CINGHIA Z27 CIN.Z27
112	0.961.0023		2	Si	1		SPAZZOLA LATERALE IN PPL/ACCIAIO SPA.0005
117	0.961.0123		2	Si	1		FLANGIA SPAZZ.LATER. STP.0016
138	0.961.0124		1	Si	1	EXT	RIDUTTORE SPAZZ.LATER.DX TSM.0007
139	0.961.0125		1	Si	1	EXT	RIDUTTORE SPAZZ.LATER.SX TSM.0008
143	0.961.0117		1	Si	1	EXT	FILO SPAZZ. LATERALE SX TSM.0017A
144	0.961.0118		1	Si	1	EXT	FILO SPAZZ. LATERALE DX TSM.0016A
209	0.961.0183		1	Si	1		SUPPORTO RIDUT. SPAZ. LATERALE DX CRP.0032.A
307	0.961.0175		1	Si	1		CINGHIA Z23 3/4 CIN.Z233/4

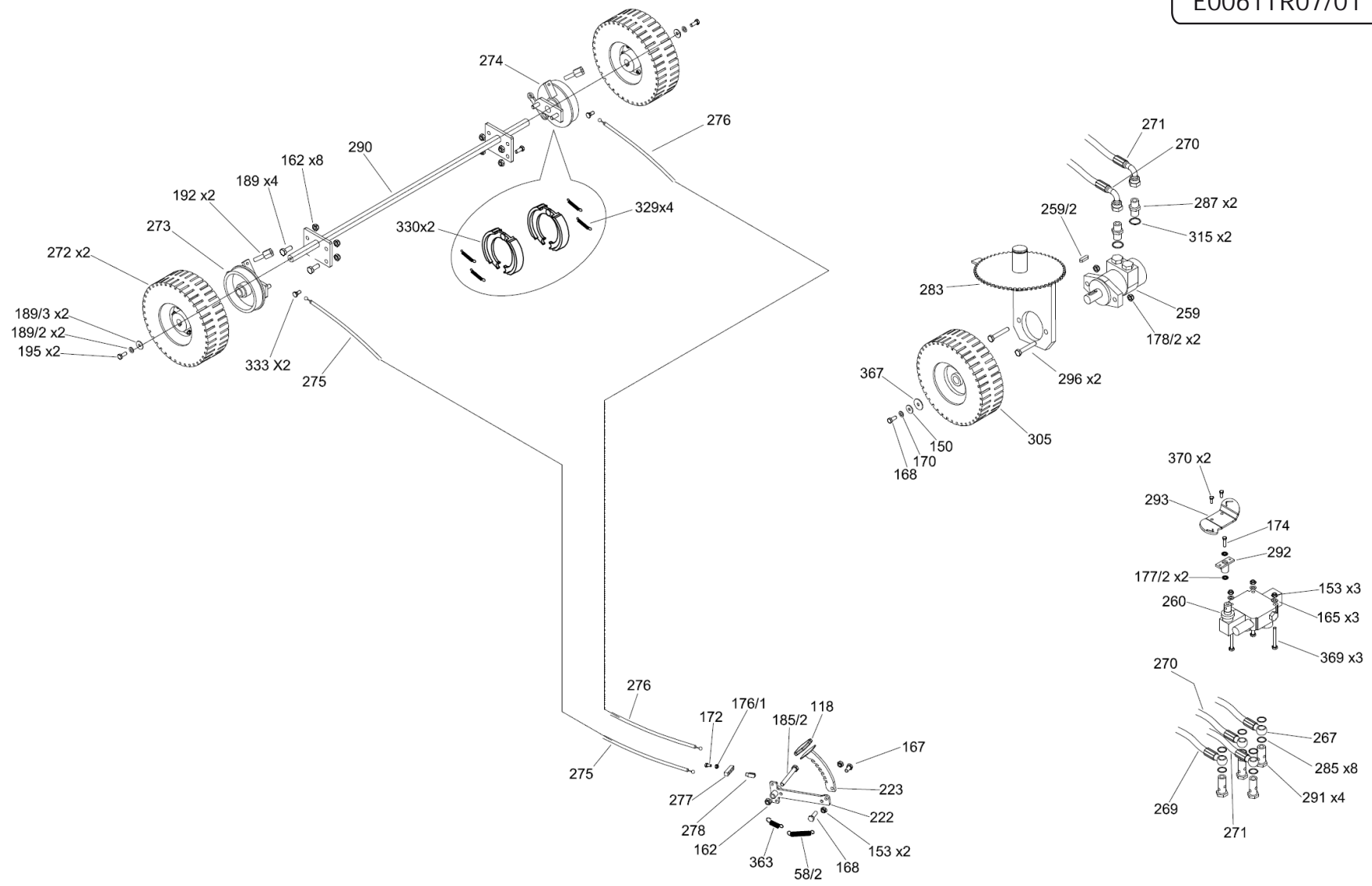
Pos.	Codice	Sostituito da	Q.tà	Acquistabile	Q.tà min.	Per manuten.	Descrizione
025	0.961.0094		1	Si	1	EXT	CINGHIA AX40 CIN.AX40
065	0.961.0095		1	Si	1		MOZZO IN PLASTICA PER SPAZZOLA CENTRALE STP.0123
070	0.961.0096		1	Si	1	EXT	FLAP POSTERIORE FLA.7006
071	0.961.0097		1	Si	1	EXT	FLAP ANTERIORE FLA.7005
072	0.961.0162		1	Si	1		FLAP LATERALE SINISTRO ANTITRACCIA FLA.0008A
073	0.961.0163		1	Si	1		FLAP LATERALE DESTRO ANTITRACCIA FLA.0007A
113	0.961.0015		1	Si	1		SPAZZOLA CENTRALE MISTO ACCIAIO FUSTO MOPLN SPA.7005
128	0.961.0100		1	Si	1		MOZZO PLASTICA SUPP.SPAZZ.CENTRALE S/CUSCINETTO STP.0030
349	0.961.0101		2	Si	1		POMOLO FILETTATO MASCHIO M10X20 STP.0092

E0061ST07/01

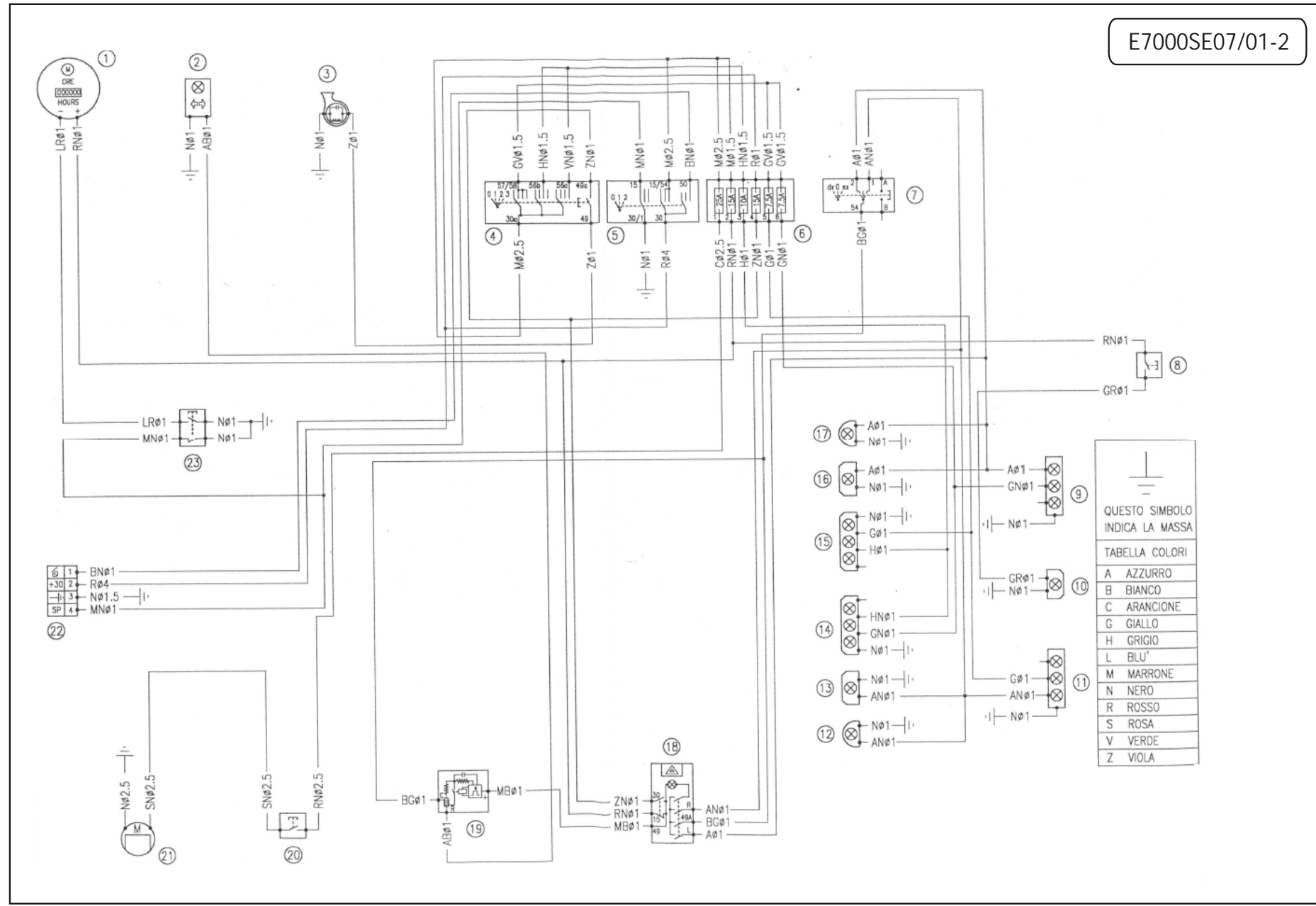


Pos.	Codice	Sostituito da	Q.tà	Acquistabile	Q.tà min.	Per manuten.	Descrizione
037	0.961.0105		1	Si	1		CARTER ANTERIORE GRIGIO CH. DEL VOLANTE (RAL.7046) COV.7303GRC
038	0.961.0106		1	No			CARTER POSTERIORE GRIGIO CH. DEL VOLANTE (RAL.7046) COV.7304GRC
039	0.961.0107		1	Si	1		CARTER SUPERIORE GRIGIO CH. DEL VOLANTE (RAL.7046) COV.7305GRC
137	0.961.0109		1	Si	1		CATENA 1/2 x 3/16 66 RULLI TSM.0005
305	0.961.0165		1	Si	1		RUOTA ANTERIORE COMPLETA RTA.0011

E0061TR07/01



Pos.	Codice	Sostituito da	Q.tà	Acquistabile	Q.tà min.	Per manuten.	Descrizione
118	0.961.0137		1	Si	1		COPRIPEDALE FRENO GOMMA STP.0061
272	0.961.0166		2	Si	1		RUOTA POSTERIORE COMPLETA RTA.0010
329	0.961.0167		4	Si	1		MOLLA GANASCIA MOL.0017
330	0.961.0168		2	No			COPPIA GANASCIA PER FRENO TSM.0019-2

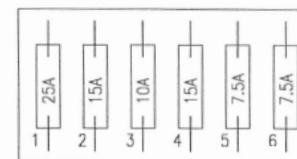


QUESTO SIMBOLO INDICA LA MASSA

TABELLA COLORI	
A	AZZURRO
B	BIANCO
C	ARANCIONE
G	GIALLO
H	GRIGIO
L	BLU'
M	MARRONE
N	NERO
R	ROSSO
S	ROSA
V	VERDE
Z	VIOLA

Rif.	Descrizione	Rif.	Descrizione
1	CONTAORE	48	
2	SPIA INDICATORI DI DIREZIONE	49	
3	SEGNALATORE ACUSTICO	50	
4	SELETTORE LUCI-SEGNALATORE ACUSTICO	51	
5	INTERRUTTORE AVVIAMENTO	52	
6	SCATOLA PORTAFUSIBILI		
7	DEVIO INDICATORI DI DIREZIONE-LAMPEGGIO ABBAGLIANTI		
8	MICRON RETROMARCIA		
9	FANALE POSTERIORE DX		
10	FANALE RETROMARCIA		
11	FANALE POSTERIORE SX		
12	INDICATORE DI DIREZIONE LATERALE SX		
13	INDICATORE DI DIREZIONE SX		
14	PROIETTORE LUCI ANTERIORI SX		
15	PROIETTORE LUCI ANTERIORI DX		
16	INDICATORE DI DIREZIONE DX		
17	INDICATORE DI DIREZIONE LATERALE DX		
18	INTERRUTTORE EMERGENZA INDICATORI DI DIREZIONE		
19	INTERMITTENZA INDICATORI DI DIREZIONE		
20	PULSANTE MOTORE VIBRATORE ELETTRICO		
21	MOTORE VIBRATORE ELETTRICO		
22	CONNETTORE LINEA MOTORE		
23	INTERRUTTORE SEDILE		
24			
25		N	UTILIZZATORI
26		1	ALIMENTAZIONE PULSANTE VIBRATORE
27		2	ALIMENTAZIONE MICRON RETROMARCIA , INTERRUTTORE EMERGENZA INDICATORI DI DIREZIONE +15 , CONTAORE
28		3	LUCE ANABBAGLIANTE DX-SX
29		4	SEGNALATORE ACUSTICO
30		5	LUCE DI POSIZIONE ANTERIORE SX-POSTERIORE DX
31		6	LUCE DI POSIZIONE ANTERIORE DX-POSTERIORE SX
32			
33			
34			
35			
36			
37			
38			
39			
40			
41			
42			
43			
44			
45			
46			
47			

SCATOLA PORTAFUSIBILI



Codice	Tavola	Pos.	Q.tà
0.961.0004	R0061AS07-1	055	6
0.961.0015	R0061SP07-1	113	1
0.961.0023	R0061SL07-1	112	2
0.961.0036	R0061SL07-1	023	2
0.961.0045	R0061CH07-1	056	1
0.961.0094	R0061SP07-1	025	1
0.961.0095	R0061SP07-1	065	1
0.961.0096	R0061SP07-1	070	1
0.961.0097	R0061SP07-1	071	1
0.961.0100	R0061SP07-1	128	1
0.961.0101	R0061SP07-1	349	2
0.961.0102	R0061AS07-1	036	1
0.961.0104	R0061AS07-1	114	6
0.961.0105	R0061ST07-1	037	1
0.961.0106	R0061ST07-1	038	1
0.961.0107	R0061ST07-1	039	1
0.961.0109	R0061ST07-1	137	1
0.961.0113	R0061CO07-1	020	1
0.961.0114	R0061CO07-1	035	1
0.961.0115	R0061CO07-1	141	1
0.961.0116	R0061CO07-1	142	2
0.961.0117	R0061CO07-1	143	1
	R0061SL07-1	143	1
0.961.0118	R0061CO07-1	144	1
	R0061SL07-1	144	1
0.961.0119	R0061CO07-1	321	1
0.961.0120	R0061SL07-1	024	1
0.961.0121	R0061SL07-1	026	3
0.961.0123	R0061SL07-1	117	2
0.961.0124	R0061SL07-1	138	1
0.961.0125	R0061SL07-1	139	1

Codice	Tavola	Pos.	Q.tà
0.961.0127	R0061CH07-1	099	2
0.961.0128	R0061CH07-1	100	2
0.961.0129	R0061CH07-1	111	2
0.961.0130	R0061CH07-1	236	1
0.961.0131	R0061CH07-1	322	1
0.961.0132	R0061CH07-1	323	1
0.961.0133	R0061CH07-1	324	1
0.961.0137	R0061TR07-1	118	1
0.961.0144	R0061CE07-1	047	1
0.961.0145	R0061CE07-1	048	1
0.961.0161	R0061CO07-1	124	1
0.961.0162	R0061SP07-1	072	1
0.961.0163	R0061SP07-1	073	1
0.961.0164	R0061AS07-1	059	1
0.961.0165	R0061ST07-1	305	1
0.961.0166	R0061TR07-1	272	2
0.961.0167	R0061TR07-1	329	4
0.961.0168	R0061TR07-1	330	2
0.961.0169	R0061CE07-1	298	1
0.961.0170	R0061CE07-1	299	1
0.961.0171	R0061CE07-1	300	1
0.961.0172	R0061CE07-1	304	1
0.961.0175	R0061SL07-1	307	1
0.961.0182	R0061CH07-1	031	1
0.961.0183	R0061SL07-1	209	1