



SPAZZATRICE SWL R990 ET -LAVOR-

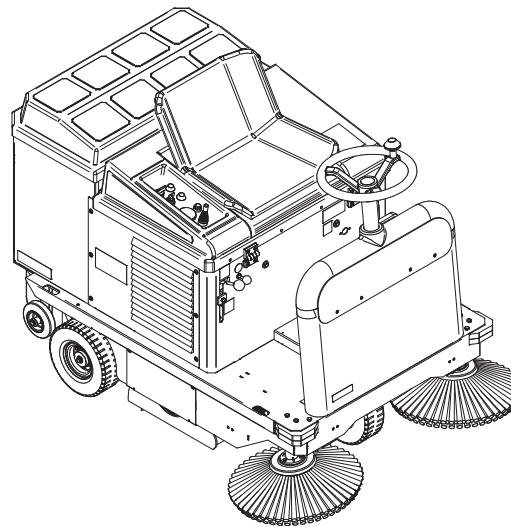
Filtri: validità 18/06/2023

18/06/2023

0.061.0065 - SPAZZATRICE SWL R990 ET -LAVOR-.....	3
R00610065 - SPAZZATRICE SWL R990 ET -LAVOR-.....	4
RBAT00610065 - GRUPPO BATTERIE SWL R 990 ET.....	6
RCAR00610065 - GRUPPO CARENATURE SWL R 990 ET.....	9
RFIL00610065 - GRUPPO FILTRO ASPIRAZIONE SWL R990 ET.....	11
RMTR00610065 - GRUPPO MOTORUOTE SWL R 990 ET.....	14
RSDL00610065 - GRUPPO COFANO - SEDILE SWL R 990 ET.....	16
RSSC00610065 - GRUPPO SOLLEVAMENTO SPAZZOLA CENTRALE SWL R990 ET.....	18
RSSL00610065 - GRUPPO SPAZZOLA LATERALE SWL R 990 ET.....	21
R09611245 - SPAZZOLA LATERALE COMPLETA ACC.0001/P.....	24
RSTE00610065 - GRUPPO STERZANTE R990 ET.....	26
Indice componenti.....	28

Pos.	Codice	Descrizione
.	R00610065	SPAZZATRICE SWL R990 ET -LAVOR-

D00610065/01



Pos.	Codice	Sostituito da	Q.tà	Acquistabile	Q.tà min.	Per manuten.	Descrizione
.	RBAT00610065		1	No			GRUPPO BATTERIE SWL R 990 ET
.	RCAR00610065		1	No			GRUPPO CARENATURE SWL R 990 ET
.	RFIL00610065		1	No			GRUPPO FILTRO ASPIRAZIONE SWL R990 ET
.	RMTR00610065		1	No			GRUPPO MOTORUOTE SWL R 990 ET
.	RSDL00610065		1	No			GRUPPO COFANO - SEDILE SWL R 990 ET
.	RSSC00610065		1	No			GRUPPO SOLLEVAMENTO SPAZZOLA CENTRALE SWL R990 ET
.	RSSL00610065		1	No			GRUPPO SPAZZOLA LATERALE SWL R 990 ET
.	RSTE00610065		1	No			GRUPPO STERZANTE R990 ET
001	7.700.0660		1	No			MANUALE SPAZZ.SWL R 990 LAVOR

Pos.	Codice	Sostituito da	Q.tà	Acquistabile	Q.tà min.	Per manuten.	Descrizione
074	0.961.0068		1	Si	1		MICRO SICUREZZA X BRACCIO DI SOLLEVAMENTO CON.0008
080	0.961.1805		1	Si	1		FANALE RETROMARCIA
082	0.961.0756		1	No			LAMPADA 24V 21W ELT.0012
091	0.961.0103		1	Si	1		VIBRATORE ELETTRICO FILTRI 24V MOT.0002
111	0.961.1701		1	Si	1		RELE' 24V MAC15
112	0.961.0152		1	Si	1	EXT	FUSIBILE 100A LAMELLARE ELT.0035
113	0.961.0153		1	Si	1	EXT	FUSIBILE SCHEDA PRINCIPALE ELT.0025
114	0.961.0154		1	Si	1		SCHEDA 4Q SWL-R 1000 ET 90A ELT.0021
115	0.961.0740		1	No			FUSIBILE A LAMA 25A ELT.0040
116	0.961.0741		1	No			FUSIBILE A LAMA 10A ELT.0039
117	0.961.0742		1	No			FUSIBILE A LAMA 5A ELT.0126
172	0.961.0144		1	Si	1	EXT	CONTAORE E - S 70 ELT.0005
178	0.961.0147		1	Si	1		INTERRUTTORE SPAZZ. - ASPIRAZIONE ELT.0009
179	0.961.0143		1	Si	1	EXT	INTERRUTTORE CHIAVE AVV. ELT.0003
180	0.961.0145	0.961.1551	2	Si	1		PULSANTE CLACSON ELT.0007
181	0.961.0219		2	Si	1		ELEMENTO DI CONTATTO (VERDE) COMPLETO DI SUPPORTO METALLICO ELT.0087
182	0.961.0148		1	Si	1		SEGNALATORE STATO BATT. 3 LED ELT.0015
183	0.961.1540		1	Si	1		INVERSO A PANNELLO X EVO
184	0.961.1810		1	No			PANNELLO PORTASTRUMENTI
185	0.961.1239		1	No			QUADRO COMANDI COMPLETO SWL R 990 ET
193	0.961.1132		1	Si	1		COPERCHIO CENTRALINA NERO COV.7205
194	0.961.0690		0.126	No			MOUSSE ADESIVA 30x5 STP.0026
195	0.961.1130		1	Si	1		SUPPORTO CENTRALINA ELETTRICA PRT.2138
199	0.961.1131		1	Si	1		VASSOIO BATTERIE NERO COV.7206
206	0.961.0565	0.961.1428	2	Si	1		SPINA+PRESA +/- 80Amp CON.0072
207	0.961.0237		1	Si	1		MANIGLIA PER CONNETTORE SB175 ROSSA PER SWL R 1100 ET CON.0075
208	0.961.0414		5	Si	1		GOMMINO PASSACAVO 10X12X18 STP.0032
212	0.961.0733		1	No			CLACSON (24V) ELT.0014
238	0.961.0155		1	Si	1		TERMINALE BATTERIA NEGATIVO CON.0012
239	0.961.0156		1	Si	1		TERMINALE BATTERIA POSITIVO CON.0013
240	0.961.0701		3	Si	1		COLLEGAMENTO + / - BATTERIA CON.0016

SPAZZATRICE SWL R990 ET -LAVOR- - Filtri: validità 18/06/2023



RBAT00610065 - GRUPPO BATTERIE SWL R 990 ET

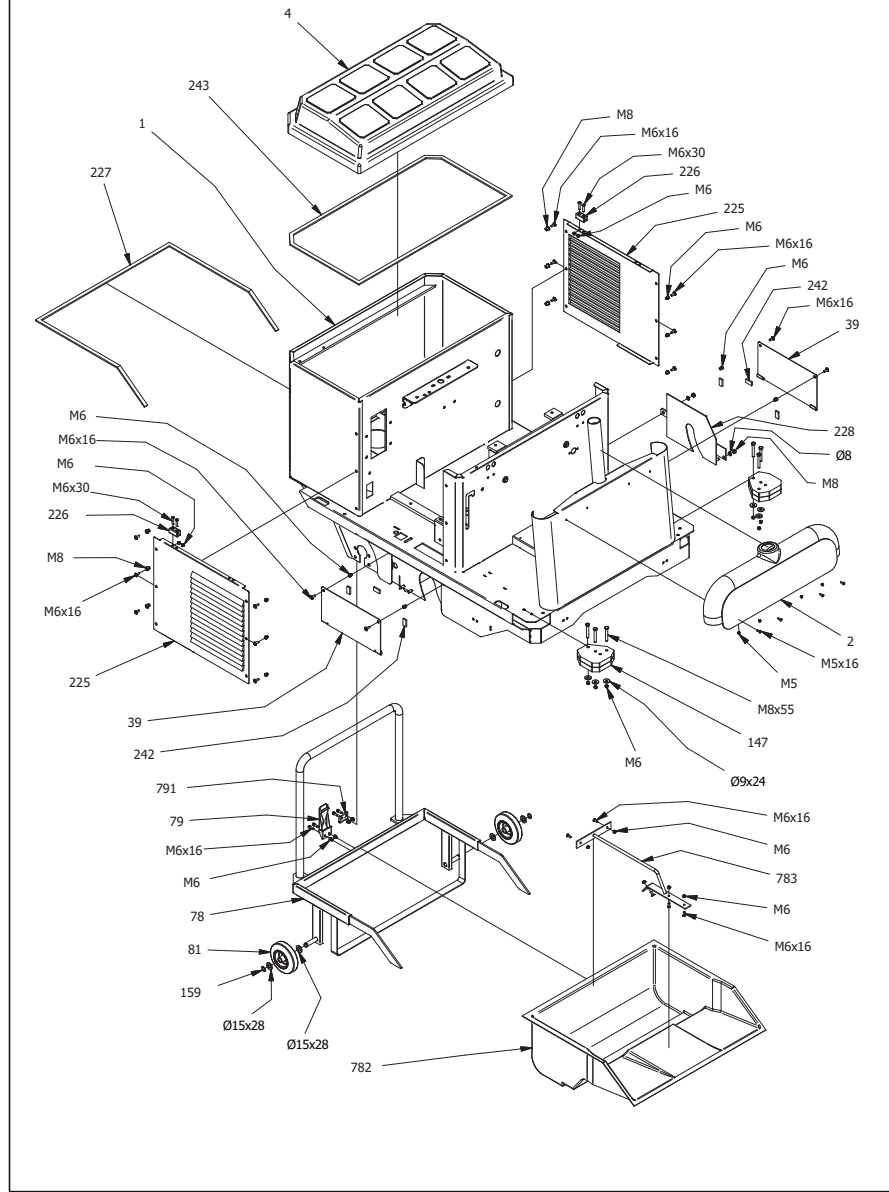
Validità: dal 07/12/2022 al 31/12/9999

18/06/2023

Pag. 7 / 30

Pos.	Codice	Sostituito da	Q.tà	Acquistabile	Q.tà min.	Per manuten.	Descrizione
241	0.961.1140		1	Si	1		GRUPPO CENTRALINA 4Q 90A ELT.0020
244	0.961.1537		1	Si	1		ELEMENTO DI CONTATTO
259	0.961.1802		1	No			GRUPPO PEDALE TRAZIONE
264	0.961.1134		4	Si	1		CONTATTO CONNETTORE SB175 CON.0078
265	0.961.1136		1	Si	1		CAVO POSITIVO CONNETTORE - ROSSO CON.0095
266	0.961.1137		1	Si	1		CAVO NEGATIVO CONNETTORE - NERO CON.0096
267	0.961.1052		2	Si	1		CONNETTORE FEMMINA 2 VIE (PORTA MASCHIO) ELT.0047
268	0.961.1138		1	Si	1		CONNETTORE MASCHIO 2 VIE (PORTA FEMMINA) ELT.0046
286	0.961.1034		1	Si	1		CONNETTORE PER MICRO CON.0009
301	0.961.1806		1	No			CONN. MASCHIO 2 VIE SUPERSEAL
302	0.961.1807		2	No			CONTATTO FEMMINA SUPERSEAL
303	0.961.1808		1	No			CONN. FEMMINA 2 VIE SUPERSEAL
304	0.961.1809		2	No			CONTATTO MASCHIO SUPERSEAL

DCAR00610065/01

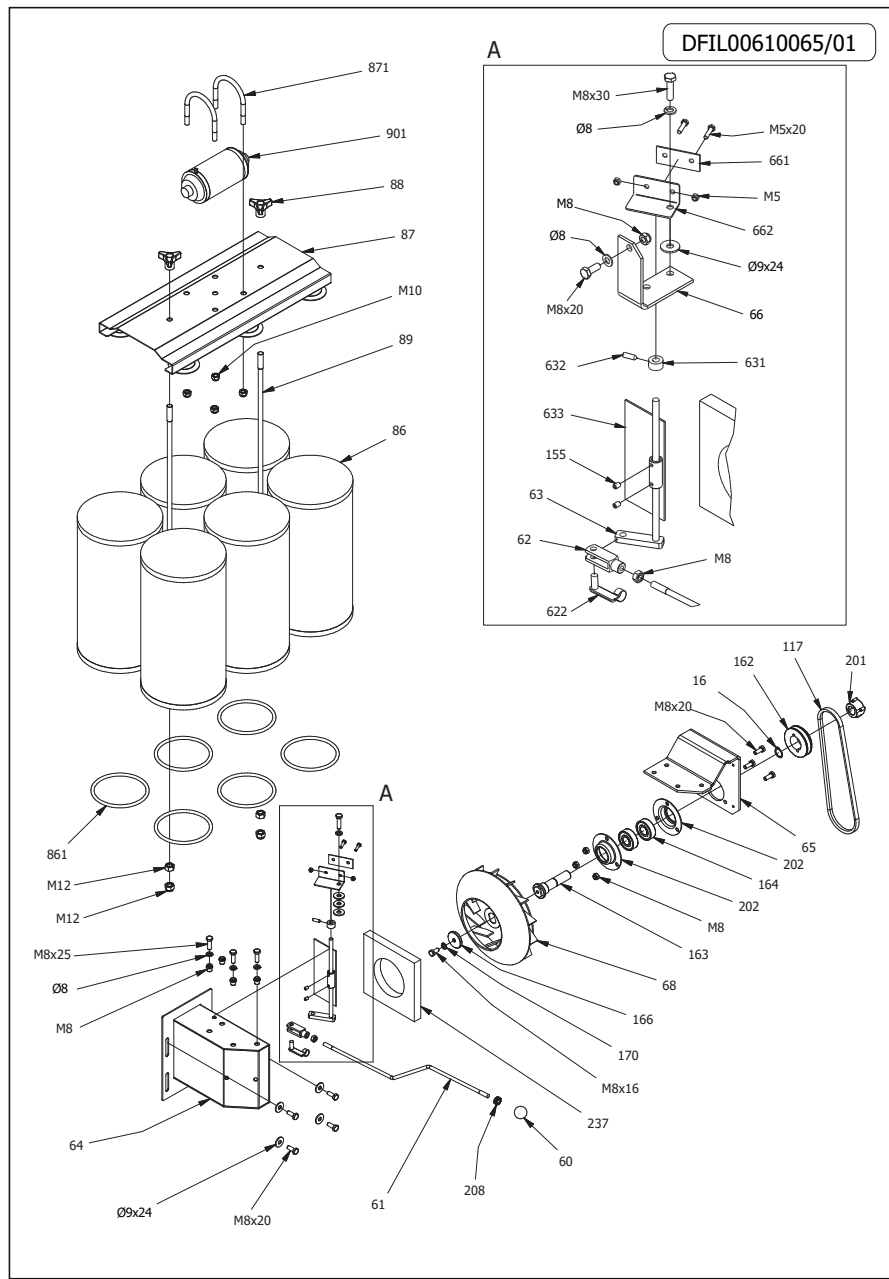


SPAZZATRICE SWL R990 ET -LAVOR- - Filtri: validità 18/06/2023

RCAR00610065 - GRUPPO CARENATURE SWL R 990 ET

Validità: dal 07/12/2022 al 31/12/9999

Pos.	Codice	Sostituito da	Q.tà	Acquistabile	Q.tà min.	Per manuten.	Descrizione
001	0.961.1796		1	No			CARCASSA SWL R990 ET
002	0.961.1797		1	No			CARTER ANTERIORE -GR- SWL R990
004	0.961.1798		1	No			COPERCHIO FILTRI -GR- SWL R990
039	0.961.0454		2	Si	1		PORTELLO LATERALE DX E SX PRT.2137
078	0.961.1109		1	Si	1		CARRELLO PORTA CASSETTO CRP.0047
079	0.961.0130		1	Si	1		RISCONTRO PER CHIUSURA GAN.0002
079	0.961.0045		1	Si	1	EXT	CHIUSURA A LEVA CASSETTO GAN.0001
081	0.961.0127		2	Si	1	ORD	RUOTA CARRELLO CASSETTO RTA.0009
147	0.961.1799		4	No			PARACOLPI ANTERIORE SWL R990
159	0.961.0646		2	Si	1		SEEGER D.15 ESTERNO UNI 7435 DIN 471 VIT.SEÃ~15E
225	0.961.1800		2	No			FIANCATA MOTORE SWL R990
226	0.961.1801		2	No			TUBOLARE SOSTEGNO COFANO
227	0.961.0049		1.9	Si	1		MOUSSE ADESIVA 10mt STP.0002
228	0.961.1110		1	Si	1		PIASTRA CHIUSURA SPAZZOLA CENTRALE CRP.0133
242	0.961.0049		0.018	Si	1		MOUSSE ADESIVA 10mt STP.0002
243	0.961.0049		2.2	Si	1		MOUSSE ADESIVA 10mt STP.0002
782	0.961.0182		1	Si	1		CASSETTO RACCOLTA NERO (SWL1000) COV.7200
783	0.961.0888		1	Si	1		MANIGLIA CASSETTO RACCOLTA SWL 1000 ET CRP.0048



SPAZZATRICE SWL R990 ET -LAVOR- - Filtri: validità 18/06/2023

RFIL00610065 - GRUPPO FILTRO ASPIRAZIONE SWL R990 ET

Validità: dal 05/05/2022 al 31/12/9999

Pos.	Codice	Sostituito da	Q.tà	Acquistabile	Q.tà min.	Per manuten.	Descrizione
016	0.961.0709		1	No			SEEGER D.20 ESTERNO UNI 7435 DIN 471 VIT.SEÃ~20E
060	0.961.1086		1	Si	1		POMOLO M8 STP.0020
061	0.961.1089		1	Si	1		ASTA CHIUSURA ASPIRAZIONE PRT.2160
062	0.961.1091		1	Si	1		FORCELLA LUNGA M8 DIN 71752 UNI 1676 VIT.FOM8L
063	0.961.1083		1	Si	1		ASTA INTERNA CHIUSURA ASPIRAZIONE CRP.0070
064	0.961.0904		1	Si	1		CASSETTA ASPIRAZIONE X SWL 1000 ST (CRP.0046)
065	0.961.0864		1	No			SUPPORTO VENTOLA PRT.2063
066	0.961.1224		1	No			STAFFA PER QUADRO COMANDI PRT.2980
068	0.961.0550		1	Si	1		VENTOLA ASPIRAZIONE PER SWL R 1100 ST STP.0021
086	0.961.0004		6	Si	1		FILTRO A CARTUCCIA IN CARTA 14 micron FIL.0005
087	0.961.1085		1	Si	1		PIASTRA PREMIFILTRO CRP.0072
088	0.961.0410		2	Si	1		VOLANTINO M12 3 RAZZE STP.0025/1
089	0.961.1090		2	Si	1		TIRANTE PREMIFILTRO PRT.2161
117	0.961.0121		1	Si	1	EXT	CINGHIA Z27 CIN.Z27
155	0.961.0623		2	No			GRANO A PUNTA M6X10 VIT.GRPM6X10
162	0.961.0867		1	No			PULEGGIA 1SPZ67 (bussola 1108-20) PUL.0014/1
163	0.961.0865		1	No			PERNO VENTOLA E-S70 PRT.2066
164	0.961.0581		2	Si	1		CUSCINETTO 6204 LLU CUS.6204U
166	0.961.0635		1	No			RONDELLA VENTOLA D40 SP6 Ã~8,5 PRT.2065
201	0.961.0683		1	No			BUSSOLA 1108-20 PUL.0014/2
202	0.961.0580		2	Si	1		GUSCIO SUPPORTO CUSCINETTO VENTOLA STP.0045
208	0.961.0414		1	Si	1		GOMMINO PASSACAVO 10X12X18 STP.0032
237	0.961.0634		1	Si	1		SPUGNA PER GUARNIZIONE VENTOLA STP.0033
622	0.961.1092		1	Si	1		CLIP PER FORCELLA LUNGA M8 VIT.CLM8L
631	0.961.0621		1	No			FERMO ASTA CHIUSURA ASPIRAZIONE PRT.2150
632	0.961.1225		1	No			GRANO STEI M6x18 UNI5927 VIT.GRPM6X18
633	0.961.1084		1	Si	1		SPORTELLO ASPIRAZIONE VENTOLA CRP.0071
661	0.961.1088		1	Si	1		CONTROPIASTRA FISSAGGIO ANGOLARE LEVA CHIUSURA ASPIRAZIONE PRT.2159
662	0.961.1087		1	Si	1		ANGOLARE PER LEVA CHIUSURA ASPIRAZIONE PRT.2158
861	0.961.0104		6	Si	1	ORD	GUARNIZIONE OR FILTRO A CARTUCCIA STP.0011
871	0.961.0687		2	No			CAVALLOTTO FISSAGGIO VIBRO VIT.CAV50_034C

SPAZZATRICE SWL R990 ET -LAVOR- - Filtri: validità 18/06/2023



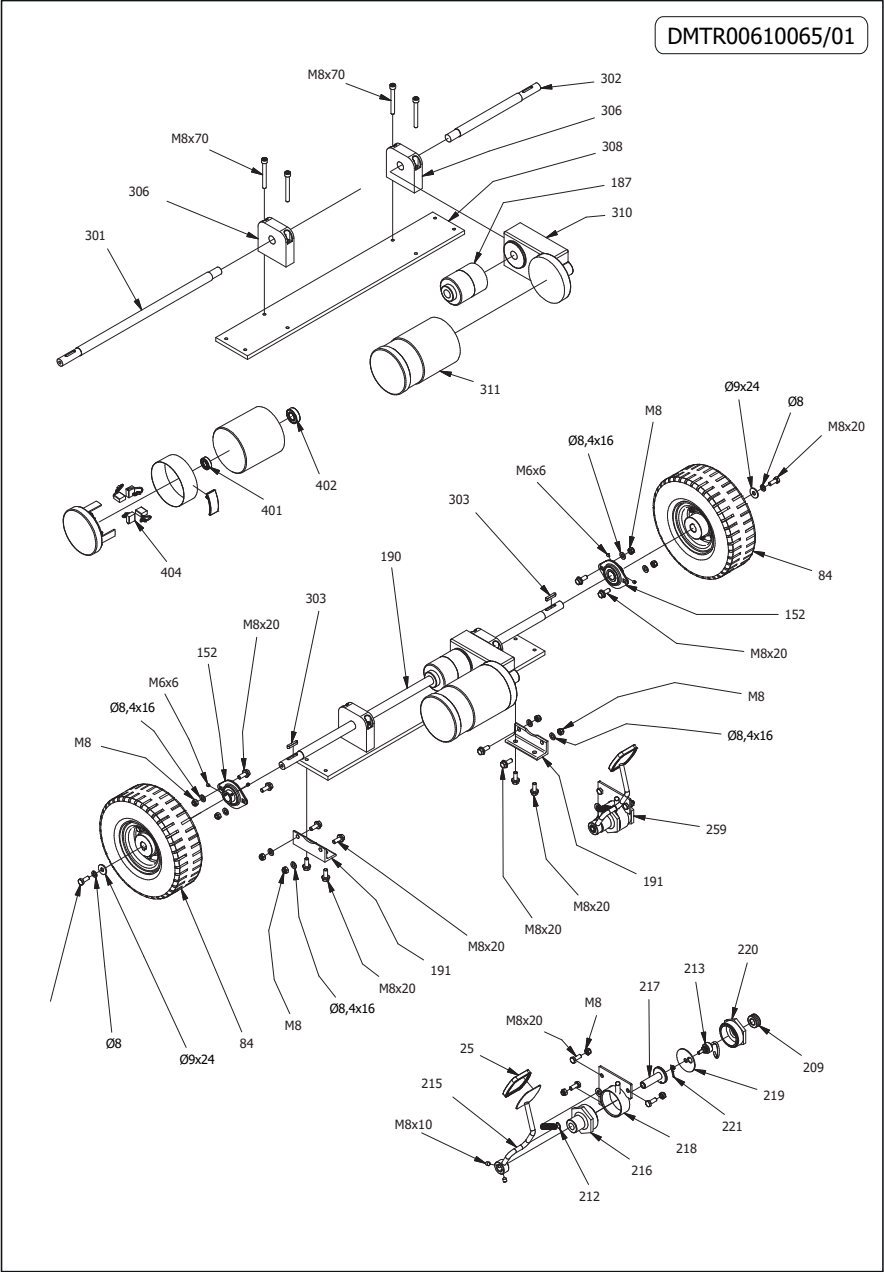
RFIL00610065 - GRUPPO FILTRO ASPIRAZIONE SWL R990 ET

Validità: dal 05/05/2022 al 31/12/9999

18/06/2023

Pag. 12 / 30

Pos.	Codice	Sostituito da	Q.tà	Acquistabile	Q.tà min.	Per manuten.	Descrizione
901	0.961.0103		1	Si	1		VIBRATORE ELETTRICO FILTRI 24V MOT.0002



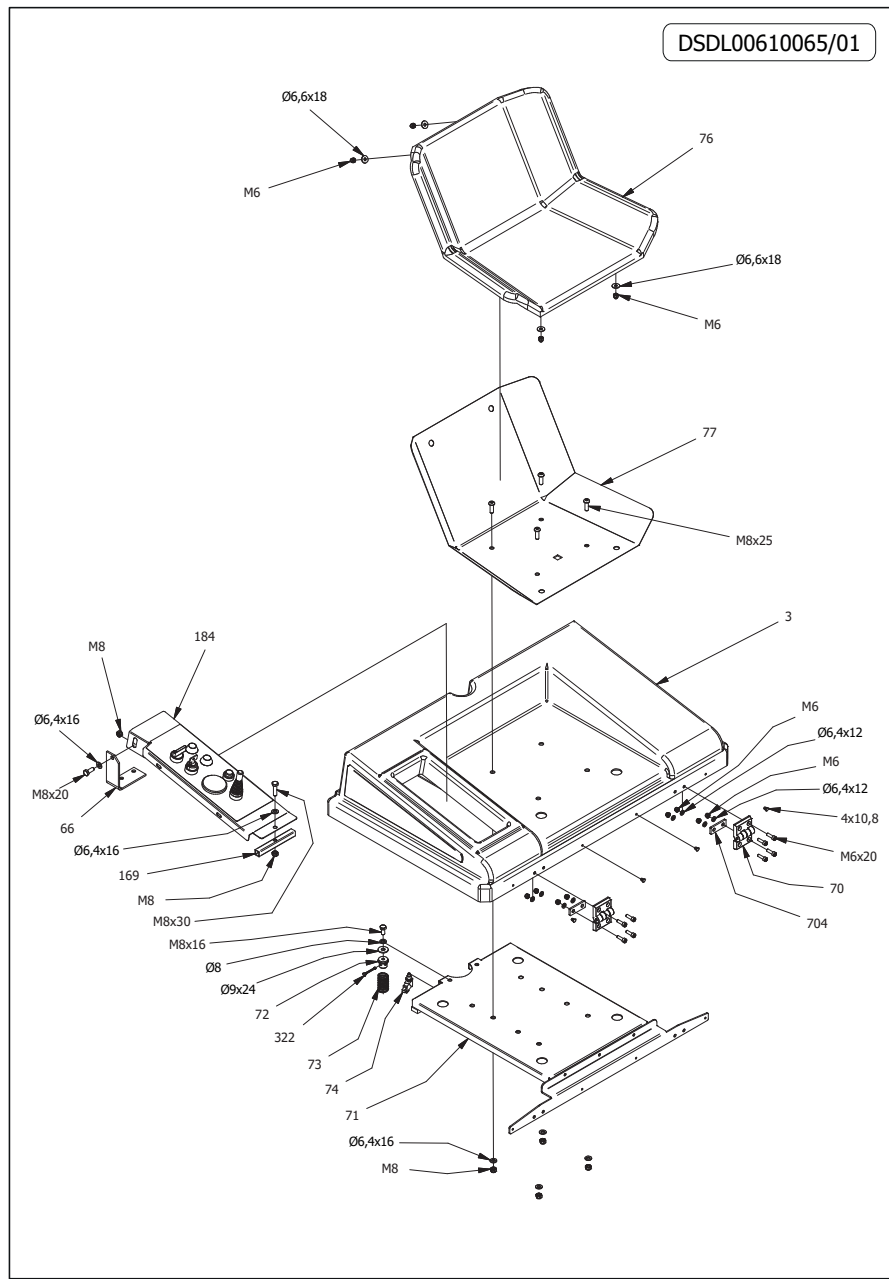
SPAZZATRICE SWL R990 ET -LAVOR- - Filtri: validità 18/06/2023

RMTR00610065 - GRUPPO MOTORUOTE SWL R 990 ET

Validità: dal 07/12/2022 al 31/12/9999



Pos.	Codice	Sostituito da	Q.tà	Acquistabile	Q.tà min.	Per manuten.	Descrizione
025	0.961.1162		1	Si	1		COPRIPEDALE IN GOMMA STP.0017
084	0.961.0136		2	Si	1	ORD	RUOTA POSTERIORE ANTITRACCIA 1100 ET RTA.0008A
152	0.961.0523		2	Si	1		SUPPORTO SBPFL 204 SUP.S204
187	0.961.1119		1	Si	1		DIFFERENZIALE MOTORIDUTTORE MRP4 (24V) MOT.0013
190	0.961.0134		1	Si	1	EXT	GRUPPO MOTORIDUT. COMPL. 24V MRP4 MOT.0011
191	0.961.1117		2	Si	1		ANGOLARE SUPPORTO GRUPPO MOTORIDUTTORE PRT.2166
209	0.961.1129		1	Si	1		GOMMINO PASSACAVO 13x16x20 STP.0046
212	0.961.0522		1	Si	1		MOLLA LEVA SPAZZOLA CENTRALE MOL.0011
213	0.961.0533		1	Si	1		POTENZIOMETRO PEDALE x 1000 ET ELT.0036
215	0.961.1803		1	No			PEDALE TRAZIONE
216	0.961.1125		1	Si	1		TAPPO ESAGONALE SALDATO PRT.3005
217	0.961.1122		1	Si	1		PERNETTO ROTAZIONE CON SPINA CRP.0078
218	0.961.1804		1	No			SUPPORTO FISSO PEDALE TRAZIONE
219	0.961.1121		1	Si	1		DISCO PEDALE TRAZIONE PRT.2144
220	0.961.1124		1	Si	1		TAPPO ESAGONALE PER PASSAGGIO CAVI PRT.2169
221	0.961.1128		1	Si	1		MOLLA TORSIONE POTENZIOMETRO MOL.0016
259	0.961.1802		1	No			GRUPPO PEDALE TRAZIONE
301	0.961.0441		1	Si	1	EXT	SEMIASSE LUNGO MRP4 MOT.0015
302	0.961.0442		1	Si	1		SEMIASSE CORTO MRP4 MOT.0014
303	0.961.1116		2	Si	1		CHIAVETTA 6x6x30 ISO 773A, DIN 6885A, UNI 6604A VIT.CH6X6X30
306	0.961.0885		2	Si	1		SUPPORTO ALLUM. SEMIASSE MRP4 24V SWL 1000 ET BIN UP-MOT.0011/4
308	0.961.1118		1	Si	1		BASE MOTORIDUTTORE MRP4 (24V) MOT.0011/1
310	0.961.1120		1	Si	1		SCATOLA RIDUZIONE PER MOTORIDUTTORE MRP4 (24V) MOT.0011/3
311	0.961.0135		1	Si	1		MOTORE x MOTORIDUTTORE 24V MRP4 MOT.0011/2
401	3.001.0055		1	Si	1		CUSCINETTO 6001 2RS1 12X28X8
402	3.001.0011		1	Si	1		CUSCIN. RAD.RIG.SFERE 6003-2Z 17X35X10
404	0.961.1244		4	No			SPAZZOLE METALGRAFITE



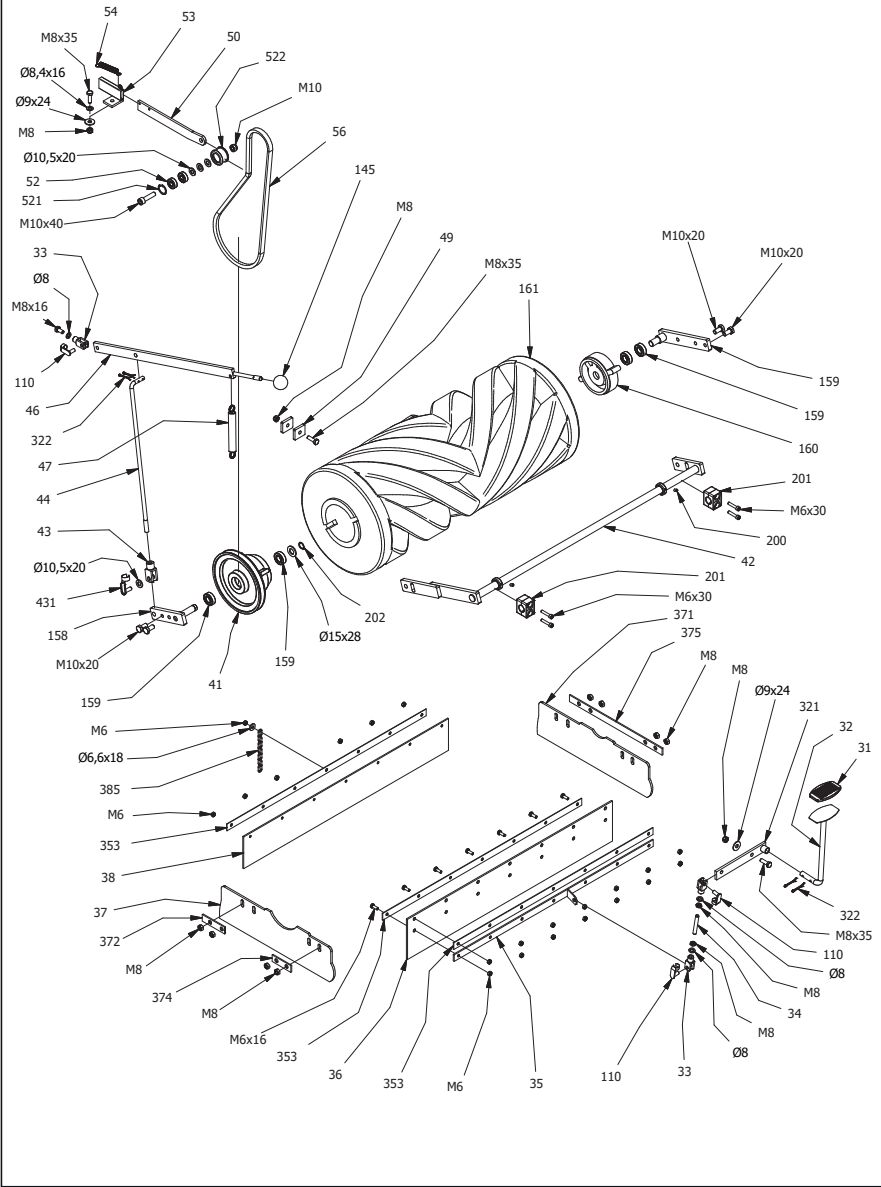
SPAZZATRICE SWL R990 ET -LAVOR- - Filtri: validità 18/06/2023

RSDL00610065 - GRUPPO COFANO - SEDILE SWL R 990 ET

Validità: dal 13/05/2022 al 31/12/9999

Pos.	Codice	Sostituito da	Q.tà	Acquistabile	Q.tà min.	Per manuten.	Descrizione
003	0.961.1234		1	No			COFANO CENTRALE SEDILE GRIGIO
066	0.961.1224		1	No			STAFFA PER QUADRO COMANDI PRT.2980
070	0.961.1235		2	No			CERNIERA COFANO CENTRALE
071	0.961.1236		1	No			LAMIERA SEDUTA SALDATA
072	0.961.1237		1	No			GUIDA MOLLA
073	0.961.0911		1	Si	1		MOLLA SEDILE MOL.0009
074	0.961.0068		1	Si	1		MICRO SICUREZZA X BRACCIO DI SOLLEVAMENTO CON.0008
076	0.961.0161	0.961.1416	1	Si	1		IMBOTTITURA SEDILE STP.0023
077	0.961.0707	0.961.1417	1	Si	1		SCocca SEDILE STP.0024
169	0.961.1238		1	No			TUBOLARE SOSTEGNO QUADRO COMANDI
184	0.961.1239		1	No			QUADRO COMANDI COMPLETO SWL R 990 ET
322	0.961.0627		1	No			COPIGLIA M3X30 VIT.COPM3X30
704	0.961.1101		2	Si	1		PIATTO FISSAGGIO COFANO PRT.2162

DSSC00610065/01



SPAZZATRICE SWL R990 ET -LAVOR- - Filtri: validità 18/06/2023

RSSC00610065 - GRUPPO SOLLEVAMENTO SPAZZOLA CENTRALE SWL R990 ET

Validità: dal 05/05/2022 al 31/12/9999

Pos.	Codice	Sostituito da	Q.tà	Acquistabile	Q.tà min.	Per manuten.	Descrizione
031	0.961.0138		1	Si	1		COPRIPEDALE AVANZAMENTO STP.0018
032	0.961.1221		1	No			PEDALE LEVA ALZAFLAP CRP.0063
033	0.961.0643		3	Si	1		FORCELLA M8 VIT.FOM8
034	0.961.0464		1	Si	1		TIRANTE PER LEVA ALZAFLAP M8X60 E65 PRT.2259
035	0.961.1075		1	Si	1		PIATTO ALZAFLAP CRP.0064
036	0.961.0097		1	Si	1	EXT	FLAP ANTERIORE FLA.7005
037	0.961.0099		1	Si	1	EXT	FLAP LATERALE DESTRO FLA.0007
038	0.961.0096		1	Si	1	EXT	FLAP POSTERIORE FLA.7006
041	0.961.1222		1	No			PULEGGIA SPAZZOLA CENTRALE PUL.0009
042	0.961.1076		1	Si	1		BILANCERE SPAZZOLA CENTRALE CRP.0067
043	0.961.1072		1	Si	1		FORCELLA M10 DIN 71752 UNI 1676 VIT.FOM10
044	0.961.1080		1	Si	1		TONDINO PER SOLLEVAMENTO SPAZZOLA CENTRALE PRT.2167
046	0.961.1074		1	Si	1		LEVA INSERIMENTO SPAZZOLA CENTRALE CRP.0045
047	0.961.0749		1	No			MOLLA SPAZZOLA CENTRALE MOL.0006
049	0.961.1081		2	Si	1		PIATTO REGISTRO ALTEZZA LEVA SPAZZOLA CENTRALE PRT.2168
050	0.961.0544		1	Si	1		ASTA TENDICINGHIA PER GALOPPINO PRT.2135
052	0.961.0562		2	Si	1		CUSCINETTO 6000 2RS CUS.6000
053	0.961.0543		1	Si	1		TUBOLARE ASTA TENDICINGHIA CRP.0049
054	0.961.0522		1	Si	1		MOLLA LEVA SPAZZOLA CENTRALE MOL.0011
056	0.961.0094		1	Si	1	EXT	CINGHIA AX40 CIN.AX40
110	0.961.0524		3	Si	1		CLIPS FORCELLA M8 DIN 71752 VIT.CLM8
145	0.961.1071		1	Si	1		POMOLO M10 STP.0019
156	0.961.0468		1	Si	1		SEMI BRACCIO SX CRP.0069
158	0.961.0895		1	Si	1		SEMI BRACCIO DX CRP.0068
159	0.961.0566		4	Si	1		CUSCINETTO 6002 2RS PER 09610100 CUS.6002
160	0.961.0100		1	Si	1		MOZZO PLASTICA SUPP.SPAZZ.CENTRALE S/CUSCINETTO STP.0030
161	0.961.0640		1	Si	1	ORD	SPAZZOLA CENTRALE PPL E-S 70/135 FUSTO PLASTICA SPA.7009
200	0.961.0623		2	No			GRANO A PUNTA M6X10 VIT.GRPM6X10
201	0.961.0638		2	Si	1		SUPPORTO COLLARE BILANCIAMENTO SPAZZOLA CENTRALE SWL 1000 ET STP.0029
202	0.961.0646		2	Si	1		SEGER D.15 ESTERNO UNI 7435 DIN 471 VIT.SEÃ~15E
321	0.961.1223		1	No			ASTA INTERMEDIA ALZAFLAP CRP.0065

SPAZZATRICE SWL R990 ET -LAVOR- - Filtri: validità 18/06/2023



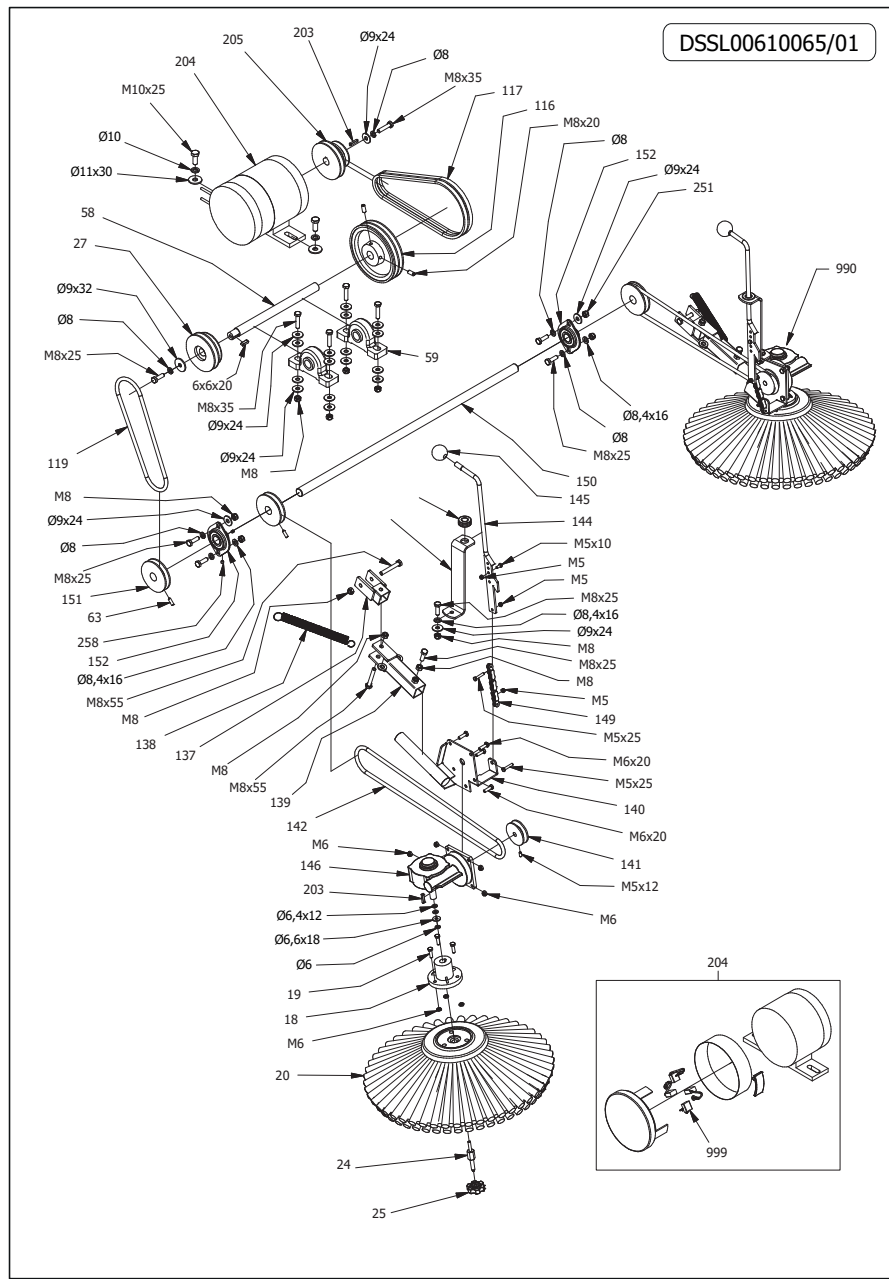
RSSC00610065 - GRUPPO SOLLEVAMENTO SPAZZOLA CENTRALE SWL R990 ET

Validità: dal 05/05/2022 al 31/12/9999

18/06/2023

Pag. 19 / 30

Pos.	Codice	Sostituito da	Q.tà	Acquistabile	Q.tà min.	Per manuten.	Descrizione
322	0.961.0627		4	No			COPIGLIA M3X30 VIT.COPM3X30
353	0.961.1082		3	Si	1		PIATTO FISSAGGIO FLAP PRT.2171
371	0.961.0098		1	Si	1	EXT	FLAP LATERALE SINISTRO FLA.0008
372	0.961.1078		1	Si	1		PIATTO POSTERIORE FISSAGGIO FLAP LATERALE DX PRT.2164
374	0.961.1077		1	Si	1		PIATTO ANTERIORE FISSAGGIO FLAP LATERALE DX PRT.2163
375	0.961.1079		1	Si	1		PIATTO GUARNIZIONE SX PRT.2165
385	0.961.0778		1	No			CATENA ANTISTATICA PRT.2147
431	0.961.1073		1	Si	1		CLIP PER FORCELLA M10 VIT.CLM10
521	0.961.0561		1	No			SEEGER Æ 26 INTERNO UNI 7437 DIN 472 VIT.SEÆ~26I
522	0.961.0326		1	No			GALOPPINO TENDICINGHIA SPAZ. CENTRALE PRT.2030



SPAZZATRICE SWL R990 ET -LAVOR- - Filtri: validità 18/06/2023

RSSL00610065 - GRUPPO SPAZZOLA LATERALE SWL R 990 ET

Validità: dal 13/05/2022 al 31/12/9999



Pos.	Codice	Sostituito da	Q.tà	Acquistabile	Q.tà min.	Per manuten.	Descrizione
.	R09611245		1	No			SPAZZOLA LATERALE COMPLETA ACC.0001/P
018	0.961.0123		1	Si	1		FLANGIA SPAZZ.LATER. STP.0016
020	0.961.0007		1	Si	1	ORD	SPAZZOLA LATERALE IN PP SPA.0004
024	0.961.0122		1	Si	1	EXT	MOTORE 24V 650W SPAZZOLE/ASPIRAZIONE MOT.0009
025	0.961.1106		1	Si	1		PULEGGIA A GRADINI PUL.0015
057	0.961.1105		1	Si	1		PULEGGIA A GRADINO A-Z PUL.0010
058	0.961.0220		1	Si	1		CONTRALBERO SPAZZ. CENTRALE PRT.2141
059	0.961.0221		2	Si	1		SUPPORTO UCP SUP.U204
063	0.961.1225		2	No			GRANO STEI M6x18 UNI5927 VIT.GRPM6X18
116	0.961.0467		1	Si	1		PULEGGIA CONTROALBERO ALBERO PUL.0011
117	0.961.0121		2	Si	1	EXT	CINGHIA Z27 CIN.Z27
119	0.961.0120		1	Si	1	EXT	CINGHIA D.8x640 CONTRALBERO CIN.8640
137	0.961.0252		1	No			FORCELLA PER BRACCIO SPAZZOLA LATERALE CRP.0032D
138	0.961.0665		1	No			MOLLA BRACCIO SPAZZOLA LATERALE MOL.0007
139	0.961.0898		1	Si	1		BRACCIO SNODATO SPAZZOLA LATERALE(CRP.0032.B)per SWL 1000 ET (00610006)
140	0.961.0183		1	Si	1		SUPPORTO RIDUT. SPAZ. LATERALE DX CRP.0032.A
141	0.961.0516		1	Si	1		PULEGGIA PER SPAZZOLA LATERALE PUL.0012
142	0.961.0036		1	Si	1	EXT	CINGHIA MOTORE X SWL700/900 ET D.8 (CIN.81020)
144	0.961.1240		1	No			LEVA ALZA SPAZZOLA LATERALE
145	0.961.1071		1	Si	1		POMOLO M10 STP.0019
146	0.961.0124		1	Si	1	EXT	RIDUTTORE SPAZZ.LATER.DX TSM.0007
149	0.961.1241		1	No			CATENA COLLEGAMENTO 1/2" X 3/16" 8 RULLI
150	0.961.0891		1	Si	1		CONTROALBERO SPAZZOLE LATERALI (PRT.2143) PER SWL 1000 ET (00610006)
151	0.961.0887		1	Si	1		PULEGGIA PER SWL R1000 ET/ST/DT PUL.0013
152	0.961.0523		1	Si	1		SUPPORTO SBPFL 204 SUP.S204
203	3.099.0558		2	Si	1		LINGUETTA 5X5X25 UNI 6604A
204	0.961.0351		1	Si	1		TIRANTE SPAZZOLA LATERALE M8-M6 PRT.2091
205	0.961.0422		1	Si	1		GHIERA PER REGOLAZIONE SPAZZ. LAT. STP.0066 (SWL-R-1100)
209	0.961.1242		1	No			GUIDA LEVA SPAZZOLA LAT.
258	3.002.0570		4	Si	1		VITE STEI M6X6 CIL. PUNTA CONICA UNI 5927 INOX

SPAZZATRICE SWL R990 ET -LAVOR- - Filtri: validità 18/06/2023



RSSL00610065 - GRUPPO SPAZZOLA LATERALE SWL R 990 ET

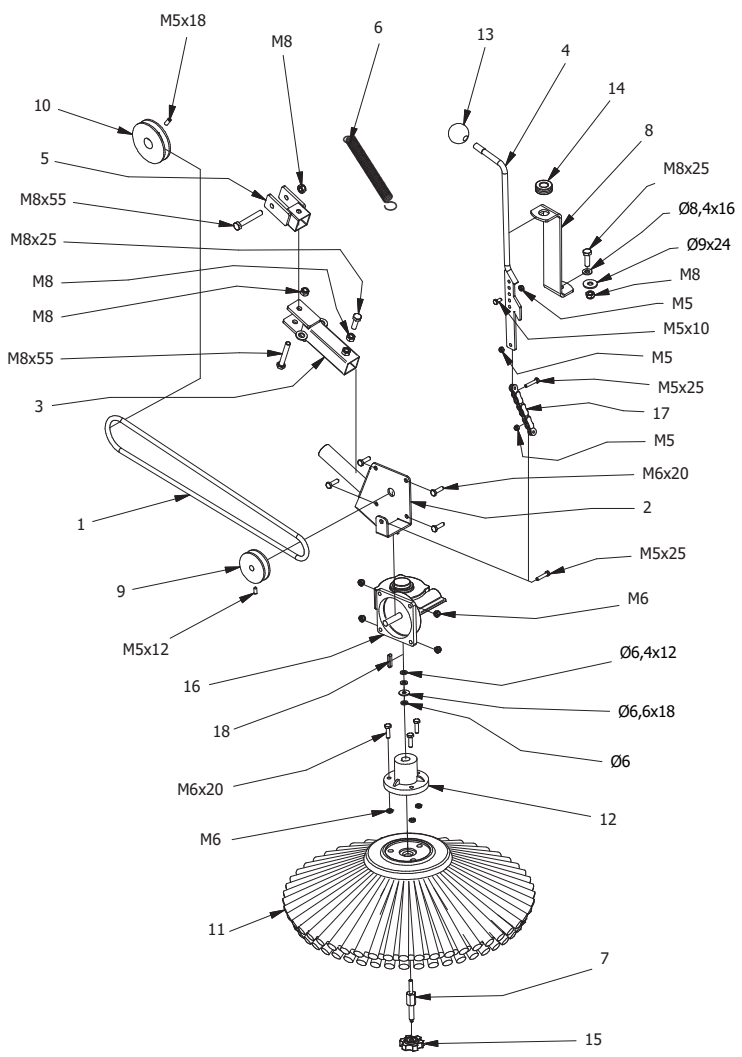
Validità: dal 13/05/2022 al 31/12/9999

18/06/2023

Pag. 22 / 30

Pos.	Codice	Sostituito da	Q.tà	Acquistabile	Q.tà min.	Per manuten.	Descrizione
305	0.961.1243		1	No			GOMMINO PASSACAVO 17x22x28
990	0.961.1245		1	No			SPAZZOLA LATERALE COMPLETA ACC.0001/P
999	0.961.1244		4	No			SPAZZOLE METALGRAFITE

D09611245/01



SPAZZATRICE SWL R990 ET -LAVOR- - Filtri: validità 18/06/2023

R09611245 - SPAZZOLA LATERALE COMPLETA ACC.0001/P

Validità: dal 13/05/2022 al 31/12/9999



18/06/2023

Pag. 24 / 30

Pos.	Codice	Sostituito da	Q.tà	Acquistabile	Q.tà min.	Per manuten.	Descrizione
001	0.961.0036		1	Si	1	EXT	CINGHIA MOTORE X SWL700/900 ET D.8 (CIN.81020)
002	0.961.0218		1	Si	1	EXT	SUPPORTO RIDUT. SPAZ. LATERALE SX CRP.0032.A.SX
003	0.961.0898		1	Si	1		BRACCIO SNODATO SPAZZOLA LATERALE(CRP.0032.B)per SWL 1000 ET (00610006)
004	0.961.1240		1	No			LEVA ALZA SPAZZOLA LATERALE
005	0.961.0252		1	No			FORCELLA PER BRACCIO SPAZZOLA LATERALE CRP.0032D
006	0.961.0665		1	No			MOLLA BRACCIO SPAZZOLA LATERALE MOL.0007
007	0.961.0351		1	Si	1		TIRANTE SPAZZOLA LATERALE M8-M6 PRT.2091
008	0.961.1242		1	No			GUIDA LEVA SPAZZOLA LAT.
009	0.961.0516		1	Si	1		PULEGGIA PER SPAZZOLA LATERALE PUL.0012
010	0.961.0887		1	Si	1		PULEGGIA PER SWL R1000 ET/ST/DT PUL.0013
011	0.961.0007		1	Si	1	ORD	SPAZZOLA LATERALE IN PP SPA.0004
012	0.961.0123		1	Si	1		FLANGIA SPAZZ.LATER. STP.0016
013	0.961.1071		1	Si	1		POMOLO M10 STP.0019
014	0.961.1243		1	No			GOMMINO PASSACAVO 17x22x28
015	0.961.0422		1	Si	1		GHIERA PER REGOLAZIONE SPAZZ. LAT. STP.0066 (SWL-R-1100)
016	0.961.0125		1	Si	1	EXT	RIDUTTORE SPAZZ.LATER.SX TSM.0008
017	0.961.1241		1	No			CATENA COLLEGAMENTO 1/2" X 3/16" 8 RULLI
018	3.099.0558		1	Si	1		LINGUETTA 5X5X25 UNI 6604A

Pos.	Codice	Sostituito da	Q.tà	Acquistabile	Q.tà min.	Per manuten.	Descrizione
005	0.961.0527	0.961.1532	1	Si	1		VOLANTE D.320 SWL 1000 STP.0014
007	0.961.0713		1	Si	1		CHIAVETTA 5x5x20 DIN6885 UNI6604A VIT.CH5X5X20
008	0.961.1226		1	No			PIANTONE STERZO PRT.2391
011	0.961.0723	0.961.1568	1	Si	1		GIUNTO CARDANICO TSM.0012
013	0.961.1097		1	Si	1		PIGNONE STERZO CRP.0036
014	0.961.0651	0.961.1572	2	Si	1		CUSCINETTO 6204 2RS CUS.6204
016	0.961.0709		1	No			SEEGER D.20 ESTERNO UNI 7435 DIN 471 VIT.SEÃ~20E
017	0.961.1227		1	No			RUOTA ANTERIORE ANTITRACCIA RTA.0007A
021	0.961.1098		1	Si	1		SUPPORTO RUOTA ANTERIORE CON CORONA CRP.0132
022	0.961.1228		1	No			PEDALE FRENO COMPLETO TSM.0024
023	0.961.1229		1	No			PERNO ROTAZIONE PEDALE FRENO PRT.2390
025	0.961.1162		1	Si	1		COPRIPEDALE IN GOMMA STP.0017
027	0.961.1230		1	No			MOLLA D.26 H=70 FILO 2.5 MOL.0008
131	0.961.1096		1	Si	1		SUPPORTO PIGNONE STERZO CRP.0035
133	0.961.0109		1	Si	1		CATENA 1/2 x 3/16 66 RULLI TSM.0005
134	0.961.1094		1	Si	1		MAGLIA DI GIUNZIONE CATENA 1/2" x 3/16" TSM.0006
159	0.961.0646		1	Si	1		SEEGER D.15 ESTERNO UNI 7435 DIN 471 VIT.SEÃ~15E
172	0.961.1020		1	Si	1		DISTANZIERE DX 23mm PER RUOTA ANTERIORE SWL 1000 ET (PRT.3910)
172	0.961.1021		1	Si	1		DISTANZIERE SX 27mm PER RUOTA ANTERIORE SWL 1000 ET (PRT.2146)
212	0.961.0942	0.961.1348	1	Si	1		CUSCINETTO 32008X 2RS CUS.32008
213	0.961.0941		1	Si	1		CUSCINETTO 6008 2RS CUS.6008
214	0.961.0950		1	Si	1		SEEGER ESTERNO D.40 VIT.SEÃ~40E
261	0.961.0714		1	No			CUSCINETTO 6004 2RS CUS.6004
271	0.961.1231		1	No			MOLLA D.27 H=47 FILO 5.5 MOL.0010
272	0.961.1232		1	No			STAFFA PREMIRUOTA FRENO CRP.0039-2

Codice	Tavola	Pos.	Q.tà
0.961.0004	RFIL00610065	086	6
0.961.0007	R09611245	011	1
	RSSL00610065	020	1
0.961.0036	R09611245	001	1
	RSSL00610065	142	1
0.961.0045	RCAR00610065	079	1
0.961.0049	RCAR00610065	227	1.9
	RCAR00610065	242	0.018
	RCAR00610065	243	2.2
0.961.0068	RBAT00610065	074	1
	RSDL00610065	074	1
0.961.0094	RSSC00610065	056	1
0.961.0096	RSSC00610065	038	1
0.961.0097	RSSC00610065	036	1
0.961.0098	RSSC00610065	371	1
0.961.0099	RSSC00610065	037	1
0.961.0100	RSSC00610065	160	1
0.961.0103	RBAT00610065	091	1
	RFIL00610065	901	1
0.961.0104	RFIL00610065	861	6
0.961.0109	RSTE00610065	133	1
0.961.0120	RSSL00610065	119	1
0.961.0121	RFIL00610065	117	1
	RSSL00610065	117	2
0.961.0122	RSSL00610065	024	1
0.961.0123	R09611245	012	1
	RSSL00610065	018	1
0.961.0124	RSSL00610065	146	1
0.961.0125	R09611245	016	1
0.961.0127	RCAR00610065	081	2
0.961.0130	RCAR00610065	079	1

Codice	Tavola	Pos.	Q.tà
0.961.0134	RMTR00610065	190	1
0.961.0135	RMTR00610065	311	1
0.961.0136	RMTR00610065	084	2
0.961.0138	RSSC00610065	031	1
0.961.0143	RBAT00610065	179	1
0.961.0144	RBAT00610065	172	1
0.961.0145	RBAT00610065	180	2
0.961.0147	RBAT00610065	178	1
0.961.0148	RBAT00610065	182	1
0.961.0152	RBAT00610065	112	1
0.961.0153	RBAT00610065	113	1
0.961.0154	RBAT00610065	114	1
0.961.0155	RBAT00610065	238	1
0.961.0156	RBAT00610065	239	1
0.961.0161	RSDL00610065	076	1
0.961.0182	RCAR00610065	782	1
0.961.0183	RSSL00610065	140	1
0.961.0218	R09611245	002	1
0.961.0219	RBAT00610065	181	2
0.961.0220	RSSL00610065	058	1
0.961.0221	RSSL00610065	059	2
0.961.0237	RBAT00610065	207	1
0.961.0252	R09611245	005	1
	RSSL00610065	137	1
0.961.0326	RSSC00610065	522	1
0.961.0351	R09611245	007	1
	RSSL00610065	204	1
0.961.0410	RFIL00610065	088	2
0.961.0414	RBAT00610065	208	5
	RFIL00610065	208	1
0.961.0422	R09611245	015	1

Codice	Tavola	Pos.	Q.tà
	RSSL00610065	205	1
0.961.0441	RMTR00610065	301	1
0.961.0442	RMTR00610065	302	1
0.961.0454	RCAR00610065	039	2
0.961.0464	RSSC00610065	034	1
0.961.0467	RSSL00610065	116	1
0.961.0468	RSSC00610065	156	1
0.961.0516	R09611245	009	1
	RSSL00610065	141	1
0.961.0522	RMTR00610065	212	1
	RSSC00610065	054	1
0.961.0523	RMTR00610065	152	2
	RSSL00610065	152	1
0.961.0524	RSSC00610065	110	3
0.961.0527	RSTE00610065	005	1
0.961.0533	RMTR00610065	213	1
0.961.0543	RSSC00610065	053	1
0.961.0544	RSSC00610065	050	1
0.961.0550	RFIL00610065	068	1
0.961.0561	RSSC00610065	521	1
0.961.0562	RSSC00610065	052	2
0.961.0565	RBAT00610065	206	2
0.961.0566	RSSC00610065	159	4
0.961.0580	RFIL00610065	202	2
0.961.0581	RFIL00610065	164	2
0.961.0621	RFIL00610065	631	1
0.961.0623	RFIL00610065	155	2
	RSSC00610065	200	2
0.961.0627	RSDL00610065	322	1
	RSSC00610065	322	4
0.961.0634	RFIL00610065	237	1

Codice	Tavola	Pos.	Q.tà
0.961.0635	RFIL00610065	166	1
0.961.0638	RSSC00610065	201	2
0.961.0640	RSSC00610065	161	1
0.961.0643	RSSC00610065	033	3
0.961.0646	RCAR00610065	159	2
	RSSC00610065	202	2
	RSTE00610065	159	1
0.961.0651	RSTE00610065	014	2
0.961.0665	R09611245	006	1
	RSSL00610065	138	1
0.961.0683	RFIL00610065	201	1
0.961.0687	RFIL00610065	871	2
0.961.0690	RBAT00610065	194	0.126
0.961.0701	RBAT00610065	240	3
0.961.0707	RSDL00610065	077	1
0.961.0709	RFIL00610065	016	1
	RSTE00610065	016	1
0.961.0713	RSTE00610065	007	1
0.961.0714	RSTE00610065	261	1
0.961.0723	RSTE00610065	011	1
0.961.0733	RBAT00610065	212	1
0.961.0740	RBAT00610065	115	1
0.961.0741	RBAT00610065	116	1
0.961.0742	RBAT00610065	117	1
0.961.0749	RSSC00610065	047	1
0.961.0756	RBAT00610065	082	1
0.961.0778	RSSC00610065	385	1
0.961.0864	RFIL00610065	065	1
0.961.0865	RFIL00610065	163	1
0.961.0867	RFIL00610065	162	1
0.961.0885	RMTR00610065	306	2

Codice	Tavola	Pos.	Q.tà
0.961.0887	R09611245	010	1
	RSSL00610065	151	1
0.961.0888	RCAR00610065	783	1
0.961.0891	RSSL00610065	150	1
0.961.0895	RSSC00610065	158	1
0.961.0898	R09611245	003	1
	RSSL00610065	139	1
0.961.0904	RFIL00610065	064	1
0.961.0911	RSDL00610065	073	1
0.961.0941	RSTE00610065	213	1
0.961.0942	RSTE00610065	212	1
0.961.0950	RSTE00610065	214	1
0.961.1020	RSTE00610065	172	1
0.961.1021	RSTE00610065	172	1
0.961.1034	RBAT00610065	286	1
0.961.1052	RBAT00610065	267	2
0.961.1071	R09611245	013	1
	RSSC00610065	145	1
	RSSL00610065	145	1
0.961.1072	RSSC00610065	043	1
0.961.1073	RSSC00610065	431	1
0.961.1074	RSSC00610065	046	1
0.961.1075	RSSC00610065	035	1
0.961.1076	RSSC00610065	042	1
0.961.1077	RSSC00610065	374	1
0.961.1078	RSSC00610065	372	1
0.961.1079	RSSC00610065	375	1
0.961.1080	RSSC00610065	044	1
0.961.1081	RSSC00610065	049	2
0.961.1082	RSSC00610065	353	3
0.961.1083	RFIL00610065	063	1

Codice	Tavola	Pos.	Q.tà
0.961.1084	RFIL00610065	633	1
0.961.1085	RFIL00610065	087	1
0.961.1086	RFIL00610065	060	1
0.961.1087	RFIL00610065	662	1
0.961.1088	RFIL00610065	661	1
0.961.1089	RFIL00610065	061	1
0.961.1090	RFIL00610065	089	2
0.961.1091	RFIL00610065	062	1
0.961.1092	RFIL00610065	622	1
0.961.1094	RSTE00610065	134	1
0.961.1096	RSTE00610065	131	1
0.961.1097	RSTE00610065	013	1
0.961.1098	RSTE00610065	021	1
0.961.1101	RSDL00610065	704	2
0.961.1105	RSSL00610065	057	1
0.961.1106	RSSL00610065	025	1
0.961.1109	RCAR00610065	078	1
0.961.1110	RCAR00610065	228	1
0.961.1116	RMTR00610065	303	2
0.961.1117	RMTR00610065	191	2
0.961.1118	RMTR00610065	308	1
0.961.1119	RMTR00610065	187	1
0.961.1120	RMTR00610065	310	1
0.961.1121	RMTR00610065	219	1
0.961.1122	RMTR00610065	217	1
0.961.1124	RMTR00610065	220	1
0.961.1125	RMTR00610065	216	1
0.961.1128	RMTR00610065	221	1
0.961.1129	RMTR00610065	209	1
0.961.1130	RBAT00610065	195	1
0.961.1131	RBAT00610065	199	1

Codice	Tavola	Pos.	Q.tà
0.961.1132	RBAT00610065	193	1
0.961.1134	RBAT00610065	264	4
0.961.1136	RBAT00610065	265	1
0.961.1137	RBAT00610065	266	1
0.961.1138	RBAT00610065	268	1
0.961.1140	RBAT00610065	241	1
0.961.1162	RMTR00610065	025	1
	RSTE00610065	025	1
0.961.1221	RSSC00610065	032	1
0.961.1222	RSSC00610065	041	1
0.961.1223	RSSC00610065	321	1
0.961.1224	RFIL00610065	066	1
	RSDL00610065	066	1
0.961.1225	RFIL00610065	632	1
	RSSL00610065	063	2
0.961.1226	RSTE00610065	008	1
0.961.1227	RSTE00610065	017	1
0.961.1228	RSTE00610065	022	1
0.961.1229	RSTE00610065	023	1
0.961.1230	RSTE00610065	027	1
0.961.1231	RSTE00610065	271	1
0.961.1232	RSTE00610065	272	1
0.961.1234	RSDL00610065	003	1
0.961.1235	RSDL00610065	070	2
0.961.1236	RSDL00610065	071	1
0.961.1237	RSDL00610065	072	1
0.961.1238	RSDL00610065	169	1
0.961.1239	RBAT00610065	185	1
	RSDL00610065	184	1
0.961.1240	R09611245	004	1
	RSSL00610065	144	1

Codice	Tavola	Pos.	Q.tà
0.961.1241	R09611245	017	1
	RSSL00610065	149	1
0.961.1242	R09611245	008	1
	RSSL00610065	209	1
0.961.1243	R09611245	014	1
	RSSL00610065	305	1
0.961.1244	RMTR00610065	404	4
	RSSL00610065	999	4
0.961.1245	RSSL00610065	990	1
0.961.1537	RBAT00610065	244	1
0.961.1540	RBAT00610065	183	1
0.961.1701	RBAT00610065	111	1
0.961.1796	RCAR00610065	001	1
0.961.1797	RCAR00610065	002	1
0.961.1798	RCAR00610065	004	1
0.961.1799	RCAR00610065	147	4
0.961.1800	RCAR00610065	225	2
0.961.1801	RCAR00610065	226	2
0.961.1802	RBAT00610065	259	1
	RMTR00610065	259	1
0.961.1803	RMTR00610065	215	1
0.961.1804	RMTR00610065	218	1
0.961.1805	RBAT00610065	080	1
0.961.1806	RBAT00610065	301	1
0.961.1807	RBAT00610065	302	2
0.961.1808	RBAT00610065	303	1
0.961.1809	RBAT00610065	304	2
0.961.1810	RBAT00610065	184	1
3.001.0011	RMTR00610065	402	1
3.001.0055	RMTR00610065	401	1
3.002.0570	RSSL00610065	258	4

Codice	Tavola	Pos.	Q.tà
3.099.0558	R09611245	018	1
	RSSL00610065	203	2
7.700.0660	R00610065	001	1