



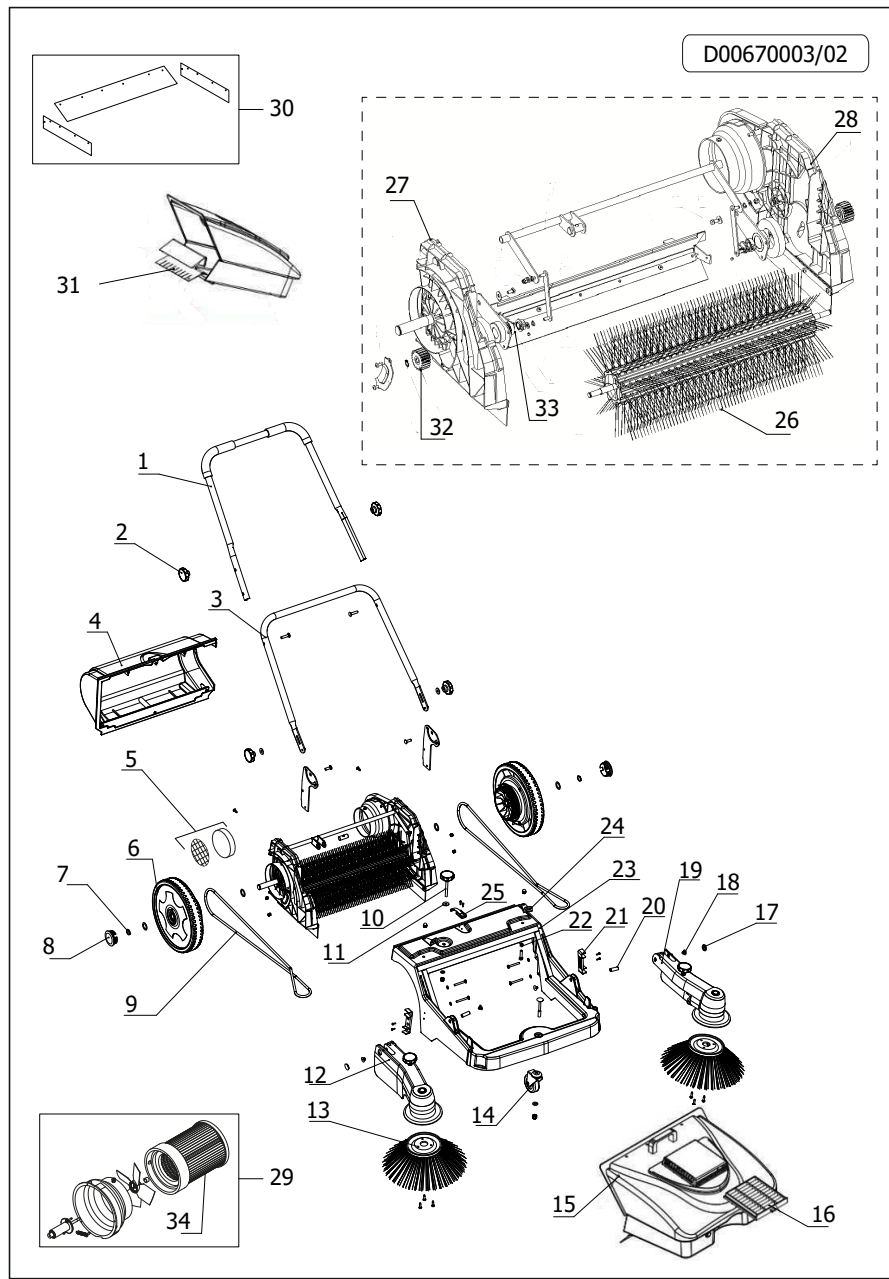
SPAZZATRICE BSW 950MF -GR- PANT.430C/432C -LAVOR-

Filtri: validità 22/06/2023

22/06/2023

0.067.0003 - SPAZZATRICE BSW 950MF -GR- PANT.430C/432C -LAVOR-.....	3
R00670003 - SPAZZATRICE BSW 950MF -GR- PANT.430C/432C -LAVOR-.....	4
Indice componenti.....	7

Pos.	Codice	Descrizione
.	R00670003	SPAZZATRICE BSW 950MF -GR- PANT.430C/432C -LAVOR-



SPAZZATRICE BSW 950MF -GR- PANT.430C/432C -LAVOR- - Filtri: validità 22/06/2023

R00670003 - SPAZZATRICE BSW 950MF -GR- PANT.430C/432C -LAVOR-

Validità: dal 07/01/2022 al 31/12/9999



22/06/2023

Pag. 4 / 7

Pos.	Codice	Sostituito da	Q.tà	Acquistabile	Q.tà min.	Per manuten.	Descrizione
001	0.967.0002		1	Si	1		MANICO (9501)
002	0.967.0008		4	Si	1		MANOPOLA FISSAGGIO MANICO (9502)
003	0.967.0003		1	Si	1		MANICO SCORREVOLE (9505)
004	0.967.0010		1	Si	1		PARAPOLVERE POSTERIORE (9504)
005	0.967.0006		1	Si	1		FILTRO IN SPUGNA (9507)
006	0.967.0023		2	Si	1		RUOTA POSTERIORE (9514)
007	0.967.0028		2	Si	1		ANELLO PER ALBERO 20 (9512)
008	0.967.0011		2	Si	1		BORCHIA RUOTA (9511)
009	0.967.0013		2	Si	1		CINGHIA (9515)
010	0.967.0018		1	Si	1		MANOPOLA GIREVOLE (9518)
011	0.967.0012		1	Si	1		CUSCINETTO 8 (9519)
012	0.967.0019		1	Si	1		BRACCIO SUPPORTO SPAZZOLA DX (9535)
013	0.967.0016		2	Si	1		SPAZZOLA LATERALE (9536)
014	0.967.0017		1	Si	1		RUOTA ORIENTABILE (9539)
015	0.967.0001		1	Si	1		SERBATOIO POLVERI -GR- PANT.430C X BSW 950M (9542)
016	0.967.0020		1	Si	1		FILTRO SUPERIORE (9543)
017	0.967.0025		2	Si	1		SPINA DEL BRACCIO (9525)
018	0.967.0026		4	Si	1		TAPPO A MANICOTTO IN METALLO (9526)
019	0.967.0021		1	Si	1		BRACCIO SUPPORTO SPAZZOLA SX (9527)
020	0.967.0027		2	Si	1		MANICOTTO (9528)
021	0.967.0009		2	Si	1		PIASTRA GUIDA CINGHIA (9530)
022	0.967.0029		2	Si	1		MOLLA (9531)
023	0.967.0022		1	Si	1		CORPO TELAIO (9524)
024	0.967.0024		2	Si	1		PIASTRA PRESSANTE (9523)
025	0.967.0014		1	Si	1		FIBBIA (9520)
026	0.967.0015		1	Si	1		SPAZZOLA PRINCIPALE (9517-3)
027	0.967.0007		1	Si	1		COMPONENTI SUPPORTO RUOTA DX (9517-2)
028	0.967.0005		1	Si	1		COMPONENTI SUPPORTO RUOTA SX (9517-1)
029	0.967.0030		1	Si	1		KIT FILTRO CARTRIDGE BSW 950M -LAVOR-
030	0.967.0034		1	Si	1		KIT PROFILI DI TENUTA IN GOMMA BSW 950MF -LAVOR-
031	0.967.0035		1	Si	1		GOMMA DI CONTENIMENTO BSW 950MF -LAVOR-

SPAZZATRICE BSW 950MF -GR- PANT.430C/432C -LAVOR- - Filtri: validità 22/06/2023



R00670003 - SPAZZATRICE BSW 950MF -GR- PANT.430C/432C -LAVOR-

Validità: dal 07/01/2022 al 31/12/9999

22/06/2023

Pag. 5 / 7

Pos.	Codice	Sostituito da	Q.tà	Acquistabile	Q.tà min.	Per manuten.	Descrizione
032	0.967.0036		2	Si	1		INGRANAGGIO BSW 950MF -LAVOR-
033	0.967.0037		2	Si	1		CUSCINETTO 6001 BSW 950MF -LAVOR-
034	0.967.0004		1	Si	1		FILTRO POLVERI ROTONDO

Codice	Tavola	Pos.	Q.tà
0.967.0001	R00670003	015	1
0.967.0002	R00670003	001	1
0.967.0003	R00670003	003	1
0.967.0004	R00670003	034	1
0.967.0005	R00670003	028	1
0.967.0006	R00670003	005	1
0.967.0007	R00670003	027	1
0.967.0008	R00670003	002	4
0.967.0009	R00670003	021	2
0.967.0010	R00670003	004	1
0.967.0011	R00670003	008	2
0.967.0012	R00670003	011	1
0.967.0013	R00670003	009	2
0.967.0014	R00670003	025	1
0.967.0015	R00670003	026	1
0.967.0016	R00670003	013	2
0.967.0017	R00670003	014	1
0.967.0018	R00670003	010	1
0.967.0019	R00670003	012	1
0.967.0020	R00670003	016	1
0.967.0021	R00670003	019	1
0.967.0022	R00670003	023	1
0.967.0023	R00670003	006	2
0.967.0024	R00670003	024	2
0.967.0025	R00670003	017	2
0.967.0026	R00670003	018	4
0.967.0027	R00670003	020	2
0.967.0028	R00670003	007	2
0.967.0029	R00670003	022	2
0.967.0030	R00670003	029	1
0.967.0034	R00670003	030	1

Codice	Tavola	Pos.	Q.tà
0.967.0035	R00670003	031	1
0.967.0036	R00670003	032	2
0.967.0037	R00670003	033	2