



# **SPAZZATRICE SWL R 950 ET -LAVOR-**

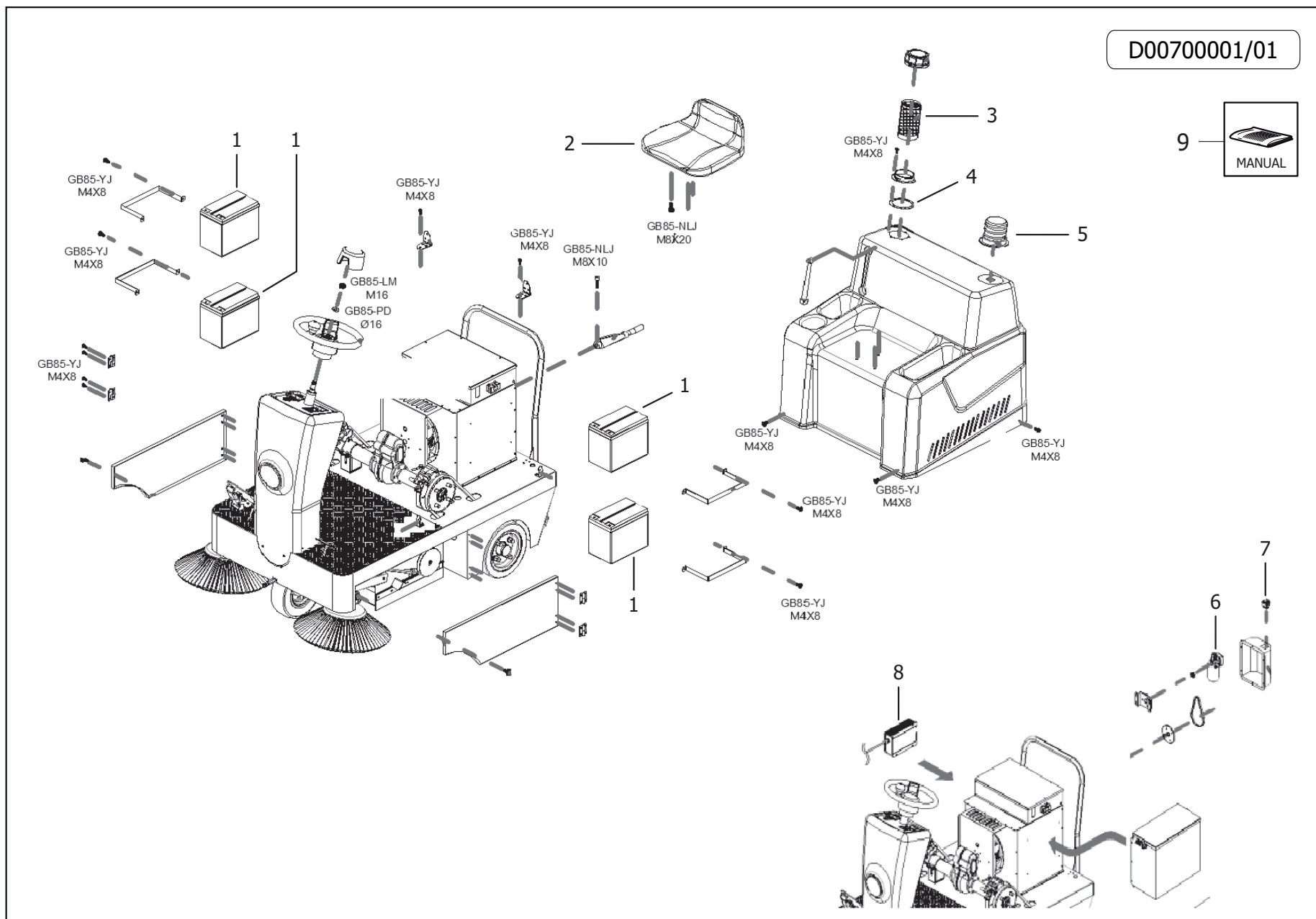
*Filtri: validità 18/06/2023*

*18/06/2023*

0.070.0001 - SPAZZATRICE SWL R 950 ET -LAVOR-.....	3
R00700001 - SPAZZATRICE SWL R 950 ET -LAVOR-.....	4
RFLA00700001 - GRUPPO FLAP E CASSETTO RACCOLTA SWL R 950 ET.....	6
RMSC00700001 - GRUPPO MOTORE SPAZZOLA CENTRALE SWL R 950 ET.....	8
RMSL00700001 - GRUPPO MOTORE SPAZZOLA LATERALE SWL R 950 ET.....	10
RMTR00700001 - GRUPPO MOTORUOTA SWL R 950 ET.....	12
RQCO00700001 - GRUPPO QUADRO COMANDI SWL R 950 ET.....	14
RSCE00700001 - GRUPPO SPAZZOLA CENTRALE SWL R 950 ET.....	16
RSLA00700001 - GRUPPO SPAZZOLA LATERALE SWL R 950 ET.....	18
RSSL00700001 - GRUPPO SOLLEVAMENTO SPAZZOLA LATERALE SWL R 950 ET.....	20
Indice componenti.....	22

Pos.	Codice	Descrizione
.	R00700001	SPAZZATRICE SWL R 950 ET -LAVOR-

D00700001/01

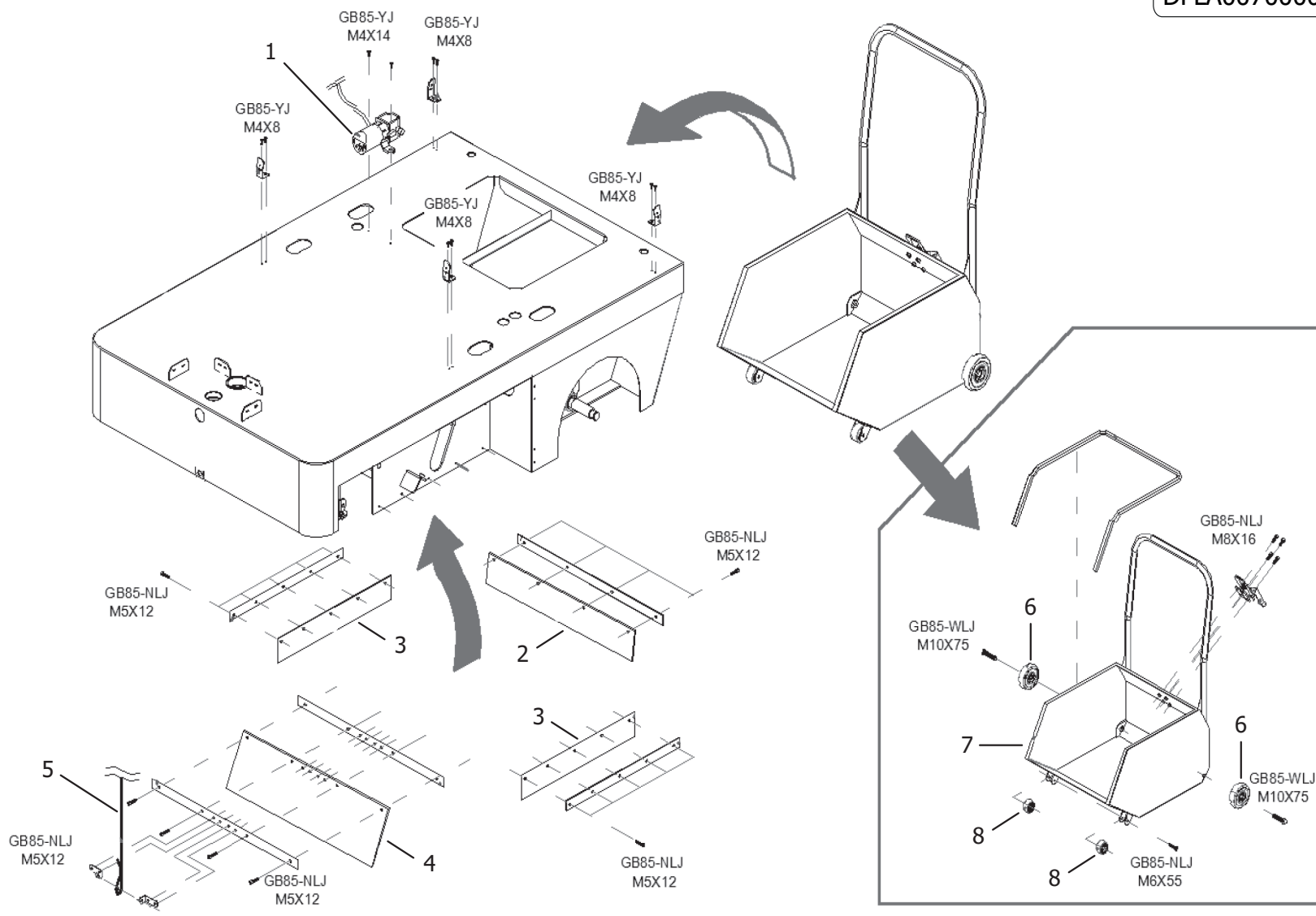


SPAZZATRICE SWL R 950 ET -LAVOR- - Filtri: validità 18/06/2023

**R00700001 - SPAZZATRICE SWL R 950 ET -LAVOR-**

Validità: dal 01/07/2021 al 31/12/9999

Pos.	Codice	Sostituito da	Q.tà	Acquistabile	Q.tà min.	Per manuten.	Descrizione
.	RFLA00700001		1	No			GRUPPO FLAP E CASSETTO RACCOLTA SWL R 950 ET
.	RMSC00700001		1	No			GRUPPO MOTORE SPAZZOLA CENTRALE SWL R 950 ET
.	RMSL00700001		1	No			GRUPPO MOTORE SPAZZOLA LATERALE SWL R 950 ET
.	RMTR00700001		1	No			GRUPPO MOTORUOTA SWL R 950 ET
.	RQCO00700001		1	No			GRUPPO QUADRO COMANDI SWL R 950 ET
.	RSCE00700001		1	No			GRUPPO SPAZZOLA CENTRALE SWL R 950 ET
.	RSLA00700001		1	No			GRUPPO SPAZZOLA LATERALE SWL R 950 ET
.	RSSL00700001		1	No			GRUPPO SOLLEVAMENTO SPAZZOLA LATERALE SWL R 950 ET
001	0.107.0093		4	Si	1		BATTERIA SWL R 950 12V 58Ah/C20 GEL (S11-J009)
002	0.970.0058		1	Si	1	ORD	SEDILE SWL R 950 (S11-J006)
003	0.970.0057		1	Si	1	ORD	FILTRO SERBATOIO SWL R 950 (S11-J004)
004	0.970.0056		1	Si	1	ORD	ANELLO DI TENUTA SWL R 950 (S11-J002)
005	0.970.0059		1	Si	1	ORD	LUCE DI EMERGENZA SWL R 950 (S11-J017)
006	0.970.0060		1	Si	1	ORD	MOTORE SCUOTIFILTRO SWL R 950 (S11-K009)
007	0.970.0061		1	Si	1	ORD	INTERRUTTORE SCUOTIFILTRO SWL R 950 (S11-K011)
008	0.108.0084		1	Si	1		CARICABATTERIA SWL R 950 48V 6,6A 230V/50-60Hz
009	7.700.0628		1	No			MANUALE SPAZZATRICE SWL R 950 +CE -LAVOR- PROF.

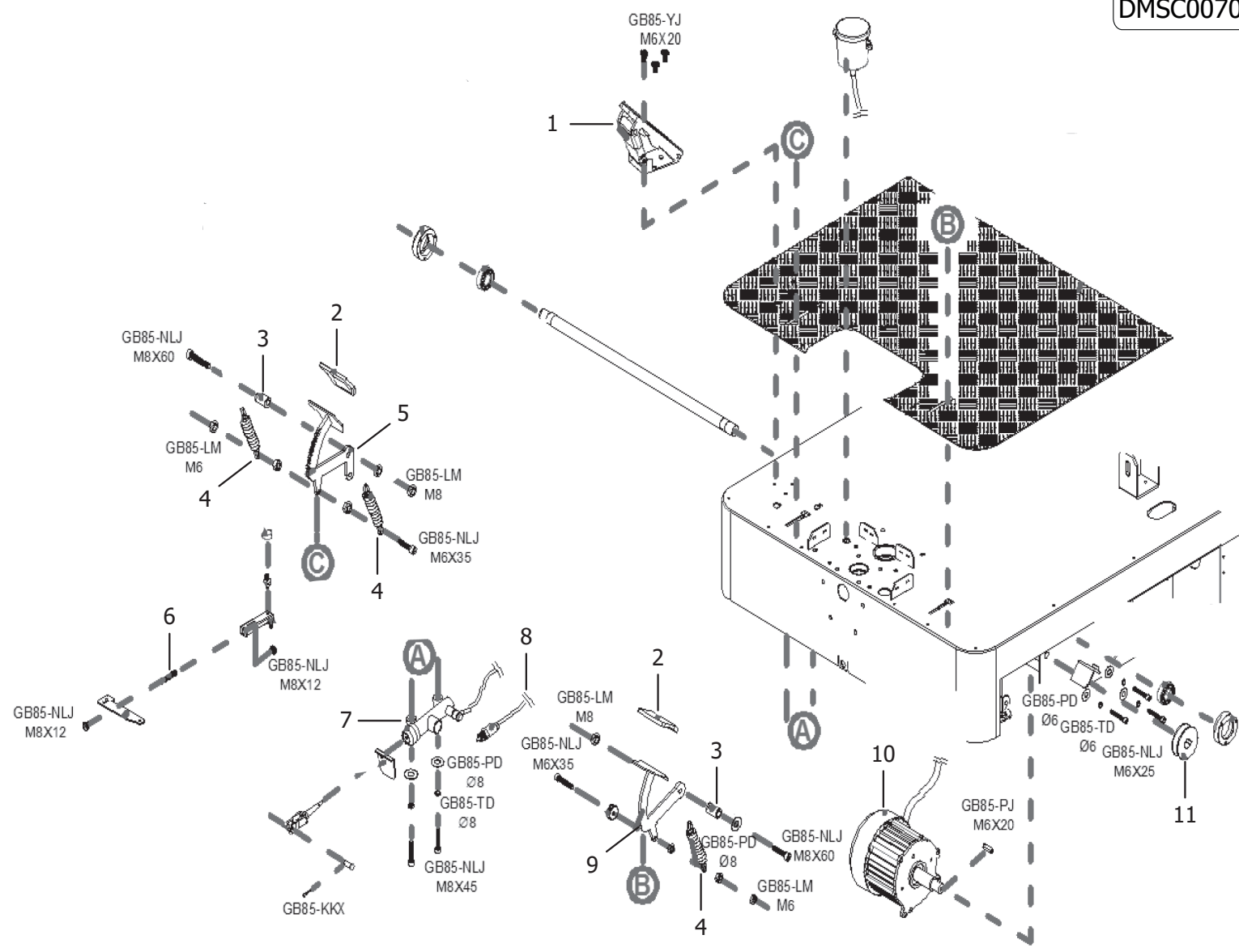


SPAZZATRICE SWL R 950 ET -LAVOR- - Filtri: validità 18/06/2023

**RFLA00700001 - GRUPPO FLAP E CASSETTO RACCOLTA SWL R 950 ET**

Validità: dal 20/10/2021 al 31/12/9999

Pos.	Codice	Sostituito da	Q.tà	Acquistabile	Q.tà min.	Per manuten.	Descrizione
001	0.970.0048		1	Si	1	ORD	POMPA ACQUA SWL R 950 (S11-I003)
002	0.970.0052		1	Si	1	ORD	GOMMA ANTIPOLVERE POSTERIORE SWL R 950 (S11-I011)
003	0.970.0053		2	Si	1	ORD	GOMMA ANTIPOLVERE LATERALE SWL R 950 (S11-I012)
004	0.970.0054		1	Si	1	ORD	GOMMA ANTIPOLVERE ANTERIORE SWL R 950 (S11-I015)
005	0.970.0055		1	Si	1	ORD	TIRANTE METALLICO SWL R 950 (S11-I016)
006	0.970.0049		2	Si	1	ORD	RUOTA CASSETTO DI RACCOLTA SWL R 950 (S11-I006)
007	0.970.0050		1	Si	1	ORD	CASSETTO DI RACCOLTA SWL R 950 (S11-I008)
008	0.970.0051		2	Si	1	ORD	RUOTA PICCOLA CASSETTO SWL R 950 (S11-I009)



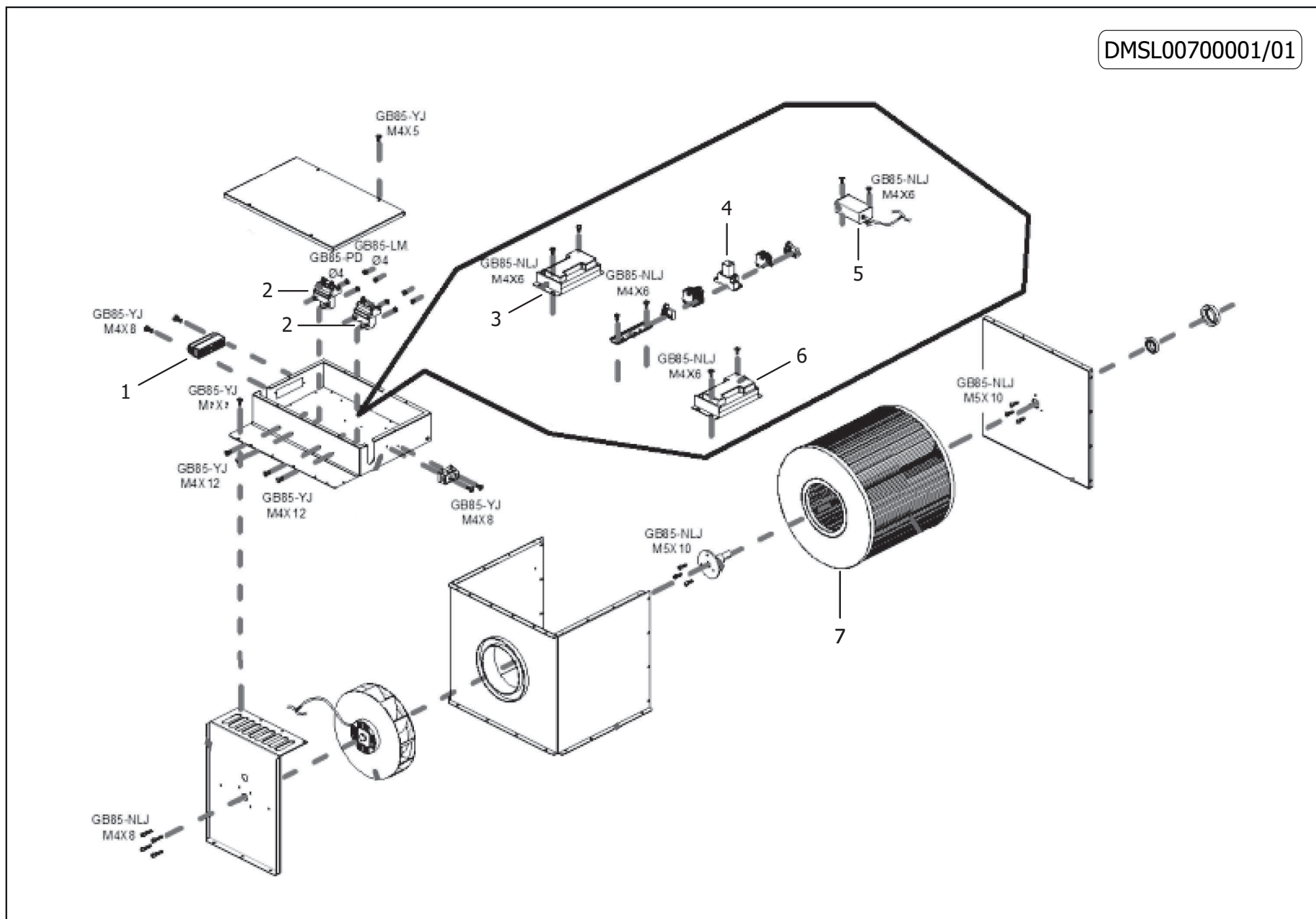
SPAZZATRICE SWL R 950 ET -LAVOR- - Filtri: validità 18/06/2023

**RMSC00700001 - GRUPPO MOTORE SPAZZOLA CENTRALE SWL R 950 ET**

Validità: dal 20/10/2021 al 31/12/9999



Pos.	Codice	Sostituito da	Q.tà	Acquistabile	Q.tà min.	Per manuten.	Descrizione
001	0.970.0023		1	Si	1	ORD	ACCELERATORE SWL R 950 (S11-D019)
002	0.970.0024		2	Si	1	ORD	GOMMA PEDALE FRENO SWL R 950 (S11-D021)
003	0.970.0017		2	Si	1	ORD	BOCCOLA PEDALE SWL R 950 (S11-D007)
004	0.970.0019		3	Si	1	ORD	MOLLA FRENO SWL R 950 (S11-D009)
005	0.970.0022		1	Si	1	ORD	PEDALE FRENO SWL R 950 (S11-D015)
006	0.970.0025		1	Si	1	ORD	MOLLA FRENO M8 SWL R 950 (S11-D022)
007	0.970.0021		1	Si	1	ORD	POMPA FRENO SWL R 950 (S11-D012)
008	0.970.0020		1	Si	1	ORD	SEGNALE SPEGNIMENTO FRENO SWL R 950 (S11-D011)
009	0.970.0018		1	Si	1	ORD	PEDALE FLAP FRONTALE SWL R 950 (S11-D008)
010	0.970.0015		1	Si	1	ORD	MOTORE SPAZZOLA PRINCIPALE SWL R 950 (S11-D005)
011	0.970.0016		1	Si	1	ORD	PULEGGIA MOTORE SPAZZOLA PRINCIPALE SWL R 950 (S11-D006)



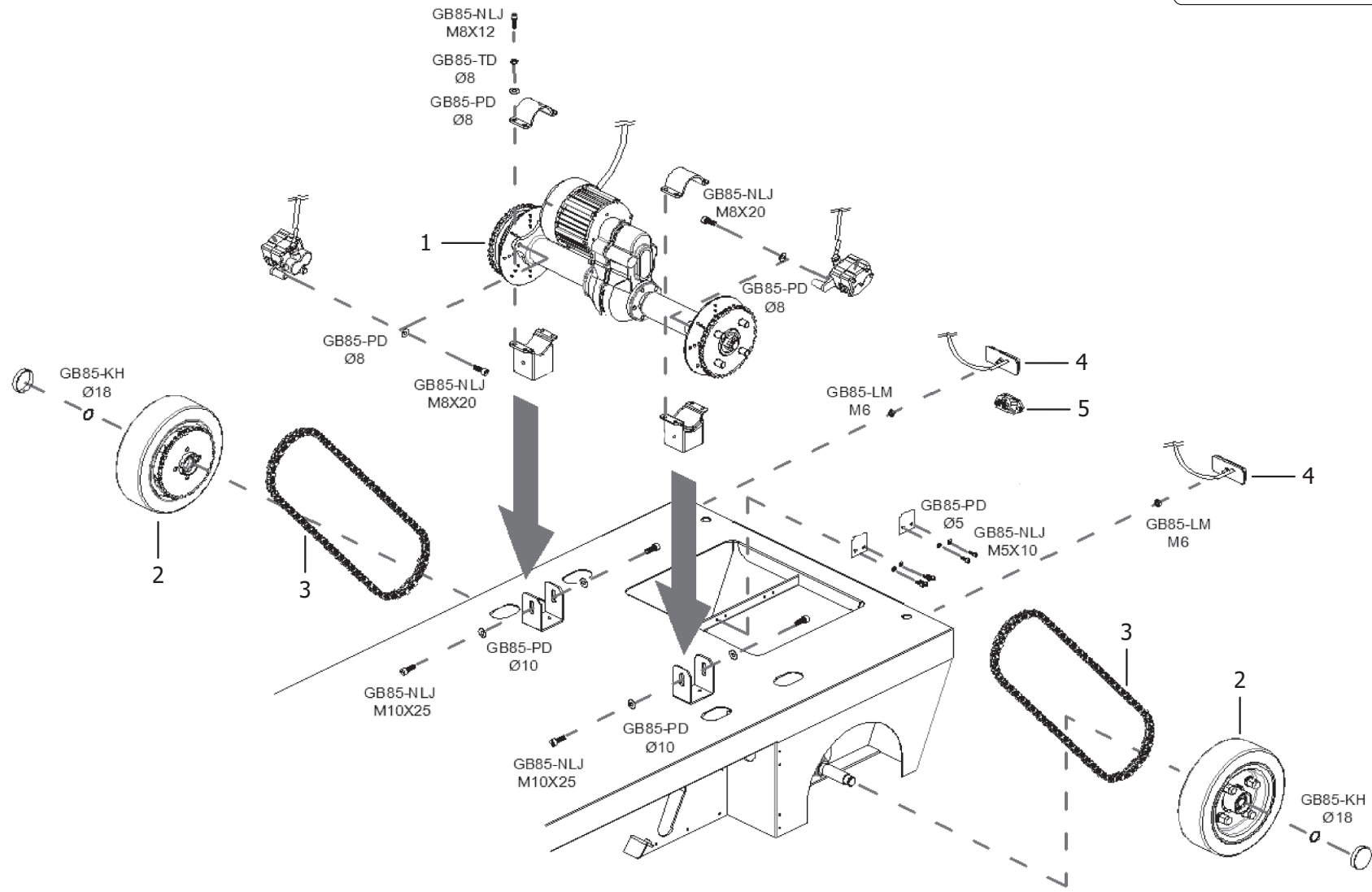
SPAZZATRICE SWL R 950 ET -LAVOR- - Filtri: validità 18/06/2023

**RMSL00700001 - GRUPPO MOTORE SPAZZOLA LATERALE SWL R 950 ET**

Validità: dal 20/10/2021 al 31/12/9999

Pos.	Codice	Sostituito da	Q.tà	Acquistabile	Q.tà min.	Per manuten.	Descrizione
001	0.970.0010		1	Si	1	ORD	FUSIBILE SWL R 950 (S11-C011)
002	0.970.0011		2	Si	1	ORD	INTERRUTTORE AUTOMATICO 100A SWL R 950 (S11-C012 )
003	0.970.0062		1	Si	1	ORD	CONTROLLO MOTORE SPAZZOLE SWL R 950 (S11-C013A )
004	0.970.0013		1	Si	1	ORD	RELAY SWL R 950 (S11-C016)
005	0.970.0014		1	Si	1	ORD	CONVERTITORE 48V SWL R 950 (S11-C019)
006	0.970.0063		1	Si	1	ORD	CONTROLLO MOTORE TRAZIONE SWL R 950 (S11-C013B )
007	0.970.0002		1	Si	1		FILTRO A CARTUCCIA 5 micron SWL R 950 (S11-C005 )

DMTR00700001/01



SPAZZATRICE SWL R 950 ET -LAVOR- - Filtri: validità 18/06/2023

**RMTR00700001 - GRUPPO MOTORUOTA SWL R 950 ET**

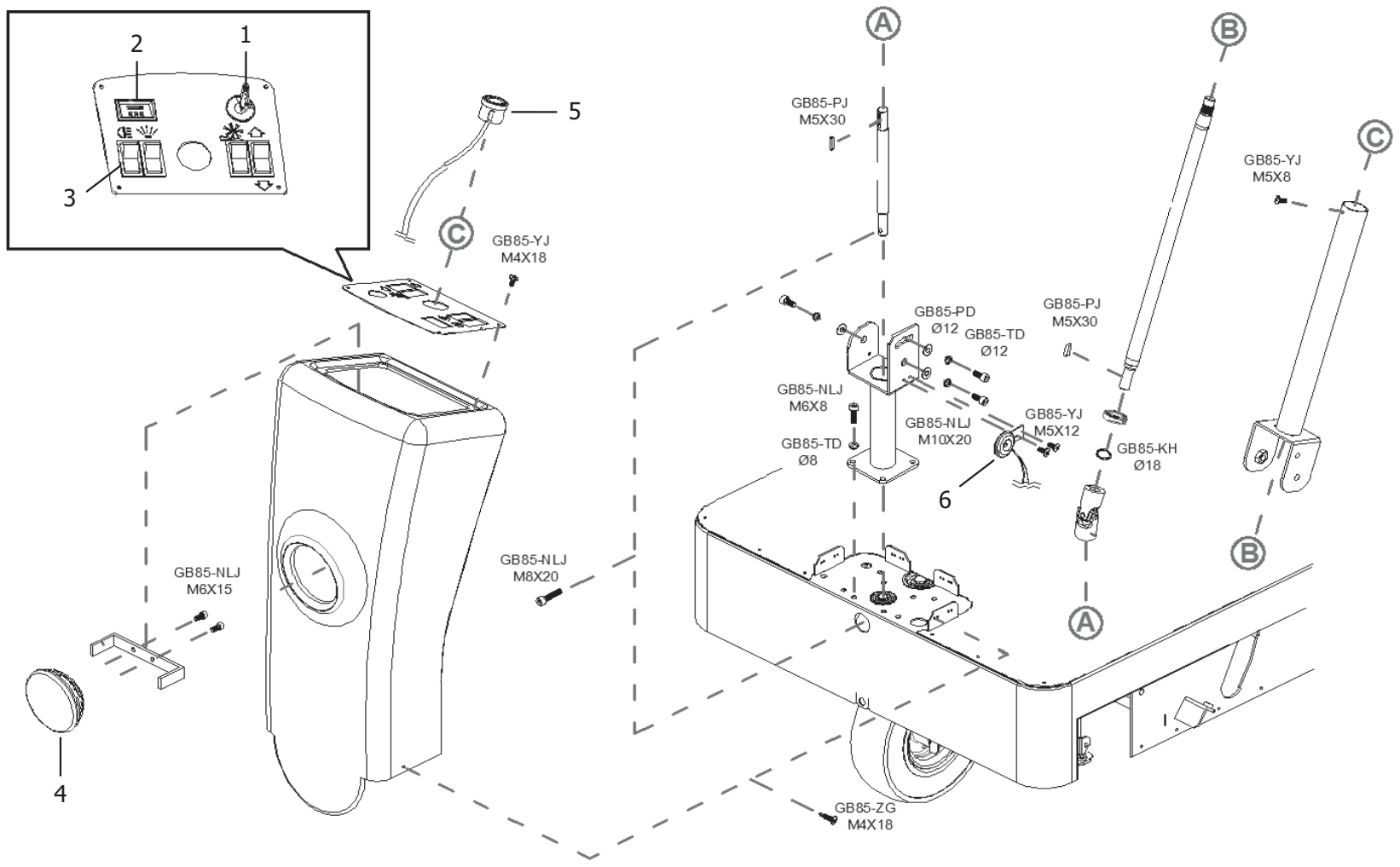
Validità: dal 20/10/2021 al 31/12/9999



18/06/2023

Pag. 12 / 22

Pos.	Codice	Sostituito da	Q.tà	Acquistabile	Q.tà min.	Per manuten.	Descrizione
001	0.970.0040		1	Si	1	ORD	TRASMISSIONE ASSE POSTERIORE SWL R 950 (S11-G001)
002	0.970.0041		2	Si	1	ORD	RUOTA POSTERIORE SWL R 950 (S11-G006)
003	0.970.0042		2	Si	1	ORD	CATENA 08B PASSO 114 SWL R 950 (S11-G007)
004	0.970.0043		2	Si	1	ORD	FANALE POSTERIORE DEL FRENO SWL R 950 (S11-G010)
005	0.970.0044		1	Si	1	ORD	JACK DI RICARICA SWL R 950 (S11-G011)

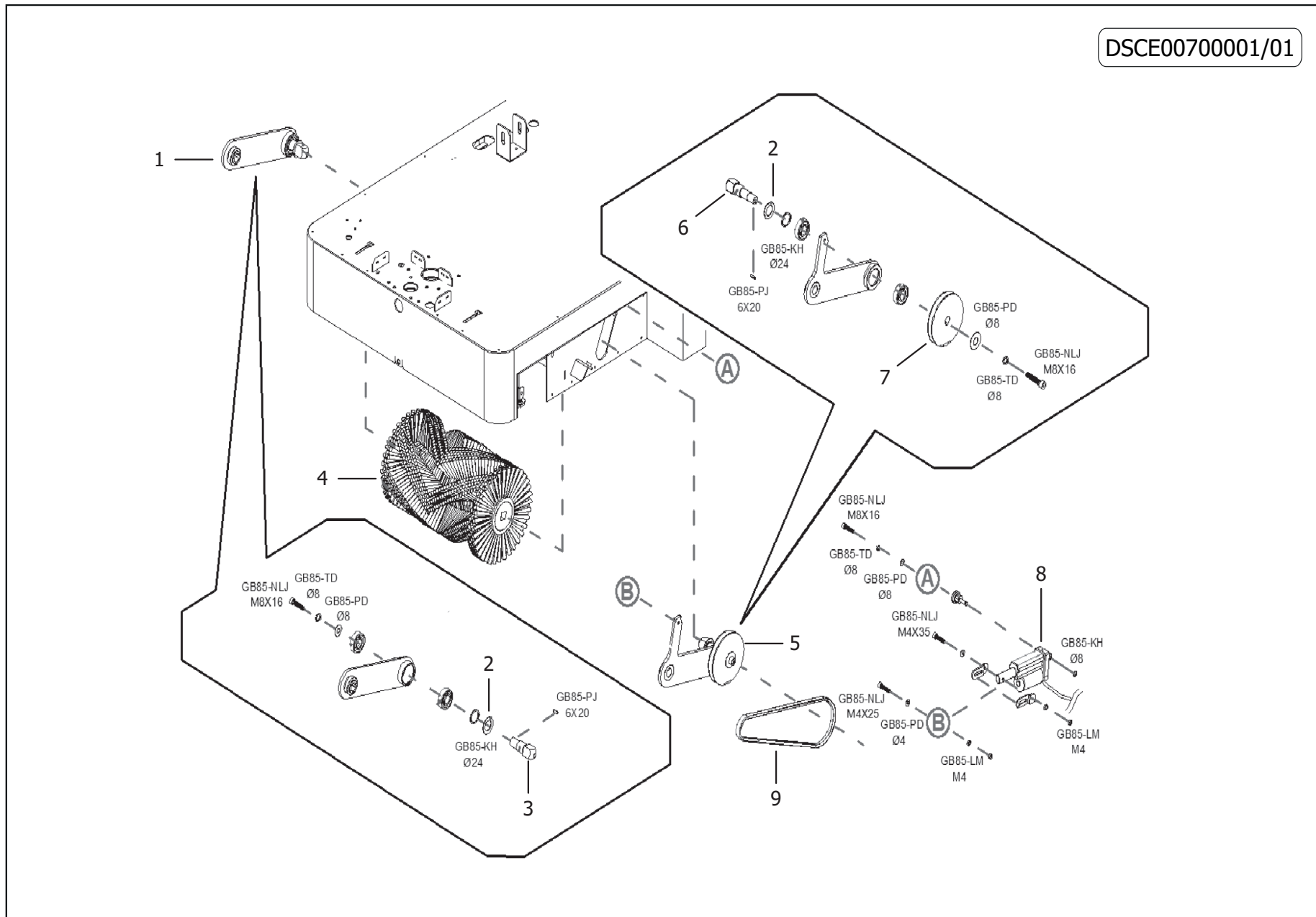


SPAZZATRICE SWL R 950 ET -LAVOR- - Filtri: validità 18/06/2023

**RQCO00700001 - GRUPPO QUADRO COMANDI SWL R 950 ET**

Validità: dal 20/10/2021 al 31/12/9999

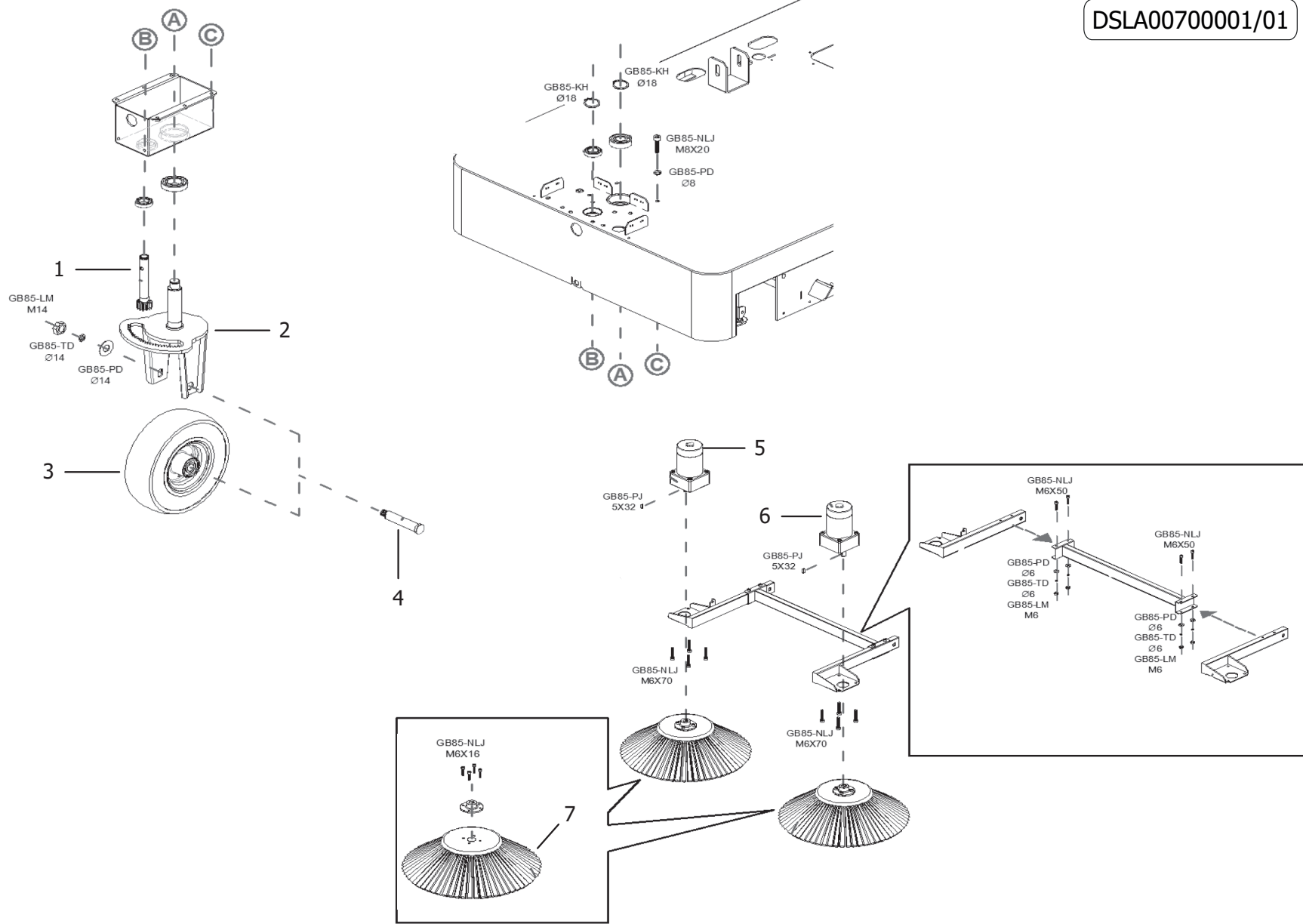
Pos.	Codice	Sostituito da	Q.tà	Acquistabile	Q.tà min.	Per manuten.	Descrizione
001	0.970.0036		1	Si	1	ORD	PULSANTE DI BLOCCO SWL R 950 (S11-F006)
002	0.970.0037		1	Si	1	ORD	INDICATORE VOLTAGGIO E BATTERIA SWL R 950 (S11-F007)
003	0.970.0038		4	Si	1	ORD	INTERRUTTORE SWL R 950 (S11-F008)
004	0.970.0035		1	Si	1	ORD	FANALE ANTERIORE SWL R 950 (S11-F003)
005	0.970.0034		1	Si	1	ORD	PULSANTE CLACSON SWL R 950 (S11-F003)
006	0.970.0039		1	Si	1	ORD	CLACSON SWL R 950 (S11-F011)





Pos.	Codice	Sostituito da	Q.tà	Acquistabile	Q.tà min.	Per manuten.	Descrizione
001	0.970.0026		1	Si	1	ORD	STAFFA COMPLETA DESTRA SPAZZOLA SWL R 950 (S11-E002)
002	0.970.0031		2	Si	1	ORD	GUARNIZIONE PER ALBERO SPAZZOLA SWL R 950 (S11-E009)
003	0.970.0029		1	Si	1	ORD	ALBERO DESTRO SPAZZOLA PRINCIPALE SWL R 950 (S11-E005)
004	0.970.0003		1	Si	1	ORD	SPAZZOLA PP SWL R 950 (S11-E001)
005	0.970.0027		1	Si	1	ORD	STAFFA SINISTRA COMPLETA SPAZZOLA SWL R 950 (S11-E003)
006	0.970.0028		1	Si	1	ORD	ALBERO PULEGGIA SPAZZOLA PRINCIPALE SWL R 950 (S11-E004)
007	0.970.0030		1	Si	1	ORD	PULEGGIA SPAZZOLA PRINCIPALE SWL R 950 (S11-E008)
008	0.970.0033		1	Si	1	ORD	MOTORE DI SOLLEVAMENTO DELLA SPAZZOLA PRINCIPALE SWL R 950 (S11-E013)
009	0.970.0032		1	Si	1	ORD	CINGHIA DELLA SPAZZOLA PRINCIPALE SWL R 950 (S11-E011)

DSLA00700001/01



Pos.	Codice	Sostituito da	Q.tà	Acquistabile	Q.tà min.	Per manuten.	Descrizione
001	0.970.0004		1	Si	1	ORD	ALBERO PIGNONE STERZO SWL R 950 (S11-A004)
002	0.970.0005		1	Si	1	ORD	FORCELLA ANTERIORE SWL R 950 (S11-A005)
003	0.970.0006		1	Si	1	ORD	RUOTA ANTERIORE SWL R 950 (S11-A006)
004	0.970.0007		1	Si	1	ORD	ASSALE ANTERIORE SWL R 950 (S11-A007)
005	0.970.0008		1	Si	1	ORD	MOTORE SPAZZOLA LATO DESTRO SWL R 950 (S11-B001)
006	0.970.0009		1	Si	1	ORD	MOTORE SPAZZOLA LATO SINISTRO SWL R 950 (S11-B002)
007	0.970.0001		2	Si	1	ORD	SPAZZOLA LATERALE IN PP SWL R 950 (S11-B009)

SPAZZATRICE SWL R 950 ET -LAVOR- - Filtri: validità 18/06/2023

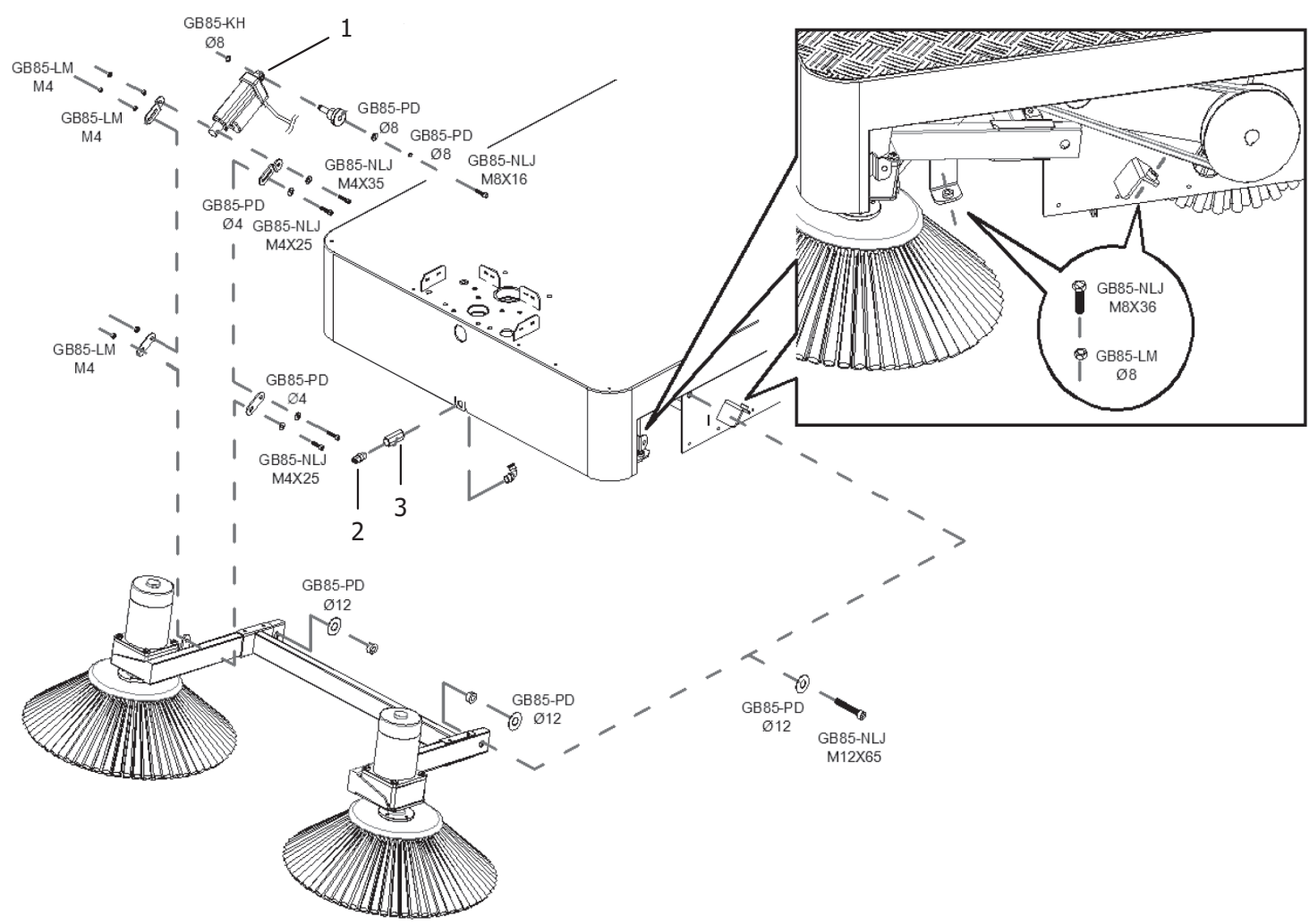


**RSLA00700001 - GRUPPO SPAZZOLA LATERALE SWL R 950 ET**

Validità: dal 20/10/2021 al 31/12/9999

18/06/2023

Pag. 19 / 22



SPAZZATRICE SWL R 950 ET -LAVOR- - Filtri: validità 18/06/2023

**RSSL00700001 - GRUPPO SOLLEVAMENTO SPAZZOLA LATERALE SWL R 950 ET**

Validità: dal 20/10/2021 al 31/12/9999

Pos.	Codice	Sostituito da	Q.tà	Acquistabile	Q.tà min.	Per manuten.	Descrizione
001	0.970.0047		1	Si	1	ORD	MOTORE ALZASPAZZOLA LATERALE SWL R 950 (S11-H008)
002	0.970.0046		1	Si	1	ORD	INIETTORE SWL R 950 (S11-H005)
003	0.970.0045		1	Si	1	ORD	RACCORDO CON VALVOLA SWL R 950 (S11-H004)

Codice	Tavola	Pos.	Q.tà
0.107.0093	R00700001	001	4
0.108.0084	R00700001	008	1
0.970.0001	RSLA00700001	007	2
0.970.0002	RMSL00700001	007	1
0.970.0003	RSCE00700001	004	1
0.970.0004	RSLA00700001	001	1
0.970.0005	RSLA00700001	002	1
0.970.0006	RSLA00700001	003	1
0.970.0007	RSLA00700001	004	1
0.970.0008	RSLA00700001	005	1
0.970.0009	RSLA00700001	006	1
0.970.0010	RMSL00700001	001	1
0.970.0011	RMSL00700001	002	2
0.970.0013	RMSL00700001	004	1
0.970.0014	RMSL00700001	005	1
0.970.0015	RMSC00700001	010	1
0.970.0016	RMSC00700001	011	1
0.970.0017	RMSC00700001	003	2
0.970.0018	RMSC00700001	009	1
0.970.0019	RMSC00700001	004	3
0.970.0020	RMSC00700001	008	1
0.970.0021	RMSC00700001	007	1
0.970.0022	RMSC00700001	005	1
0.970.0023	RMSC00700001	001	1
0.970.0024	RMSC00700001	002	2
0.970.0025	RMSC00700001	006	1
0.970.0026	RSCE00700001	001	1
0.970.0027	RSCE00700001	005	1
0.970.0028	RSCE00700001	006	1
0.970.0029	RSCE00700001	003	1
0.970.0030	RSCE00700001	007	1

Codice	Tavola	Pos.	Q.tà
0.970.0031	RSCE00700001	002	2
0.970.0032	RSCE00700001	009	1
0.970.0033	RSCE00700001	008	1
0.970.0034	RQCO00700001	005	1
0.970.0035	RQCO00700001	004	1
0.970.0036	RQCO00700001	001	1
0.970.0037	RQCO00700001	002	1
0.970.0038	RQCO00700001	003	4
0.970.0039	RQCO00700001	006	1
0.970.0040	RMTR00700001	001	1
0.970.0041	RMTR00700001	002	2
0.970.0042	RMTR00700001	003	2
0.970.0043	RMTR00700001	004	2
0.970.0044	RMTR00700001	005	1
0.970.0045	RSSL00700001	003	1
0.970.0046	RSSL00700001	002	1
0.970.0047	RSSL00700001	001	1
0.970.0048	RFLA00700001	001	1
0.970.0049	RFLA00700001	006	2
0.970.0050	RFLA00700001	007	1
0.970.0051	RFLA00700001	008	2
0.970.0052	RFLA00700001	002	1
0.970.0053	RFLA00700001	003	2
0.970.0054	RFLA00700001	004	1
0.970.0055	RFLA00700001	005	1
0.970.0056	R00700001	004	1
0.970.0057	R00700001	003	1
0.970.0058	R00700001	002	1
0.970.0059	R00700001	005	1
0.970.0060	R00700001	006	1
0.970.0061	R00700001	007	1

Codice	Tavola	Pos.	Q.tà
0.970.0062	RMSL00700001	003	1
0.970.0063	RMSL00700001	006	1
7.700.0628	R00700001	009	1